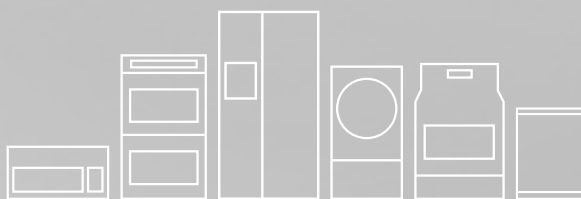


FRIGIDAIRE

Todo acerca del

Uso y Cuidado

de su Frigorífico



CONTENIDO

Instrucciones importantes para la seguridad ...2	Máquina de hielo automática - congelador (algunos modelos)28
Características a simple vista.....4	Características de almacenamiento29
Instalación.....7	Almacenamiento de alimentos y ahorro de energía33
Instrucciones de desmontaje de las puertas ...10	Sonidos y observaciones de funcionamiento normales.....34
Instalación de los tiradores de puerta14	Cambio Del Filtro.....35
Conexión del suministro de agua16	Cuidado y limpieza37
Mandos - dispensador frigidaire y frigidaire gallery18	Antes de llamar..39
Mandos - modelos sin dispensador21	Información sobre garantía para grandes electrodomésticos44
Mandos - frigidaire professional.....23	
Dispensador automático de hielo y agua26	

INSTRUCCIONES IMPORTANTES PARA LA SEGURIDAD




ADVERTENCIA

Lea todas las instrucciones antes de utilizar este frigorífico.

Por su seguridad

- NO guarde ni use gasolina ni otros líquidos inflamables cerca de éste o cualquier otro aparato. Lea en las etiquetas de los productos las advertencias relativas a la inflamabilidad y otros riesgos.
- NO utilice el frigorífico en presencia de humos explosivos.
- Evite el contacto con las piezas móviles de la máquina de hielo automática.
- Retire todas las grapas de la caja de cartón. Las grapas pueden provocar cortes serios y también dañar los acabados si entran en contacto con otros aparatos o muebles.

Definiciones

 Este es el símbolo de alerta de seguridad. Se utiliza para alertarle de potenciales peligros de lesiones. Obedezca todos los mensajes de seguridad que aparezcan después de este símbolo para evitar posibles lesiones o incluso la muerte.



PELIGRO

PELIGRO indica una situación inminente y peligrosa que, de no evitarse, producirá la muerte o lesiones graves.



ADVERTENCIA

ADVERTENCIA indica una situación potencialmente peligrosa que, de no evitarse, puede llegar a producir la muerte o lesiones graves.



PRECAUCIÓN

PRECAUCIÓN indica una situación potencialmente peligrosa que, de no evitarse, puede producir lesiones menos graves o moderadas.



IMPORTANTE

IMPORTANTE indica información sobre instalación, funcionamiento o mantenimiento que es importante pero no está relacionada con peligros.



Lista de comprobación para la instalación

Puertas

- Los tiradores están seguros y bien ajustados
- La puerta se pega completamente al mueble por todos los lados

Nivelado

- El frigorífico está nivelado lateralmente y ligeramente elevado por la parte delantera para facilitar el cierre de puertas y cajones (el frontal deberá estar más elevado que la parte trasera)
- La rejilla interior está correctamente ajustada al frigorífico
- El mueble se apoya bien en todas las esquinas

Alimentación eléctrica

- Corriente eléctrica de la vivienda encendida
- Frigorífico enchufado

Máquina de hielo

- El suministro de agua doméstico está conectado al frigorífico
- No hay pérdidas de agua en ninguna de las conexiones; vuelva a comprobarlo 24 horas más tarde
- La máquina de hielo está encendida
- El dispensador de agua y hielo funciona correctamente

Comprobaciones finales

- Materiales de embalaje retirados
- Temperaturas de alimentos frescos y congelador ajustadas
- Controles de humedad del cajón de verduras ajustados
- Tarjeta de registro enviada

Seguridad de los niños

Destruya o recicle las cajas de cartón, bolsas de plástico y otros materiales de embalaje exteriores inmediatamente después de desembalar el frigorífico. Los niños no deben **NUNCA** jugar con estos elementos. Una caja de cartón cubierta con tapetes, sábanas, láminas de plástico o envolturas retráctiles puede convertirse en una cámara hermética y provocar rápidamente asfixia.

Eliminación adecuada de frigoríficos y congeladores

Peligro de que los niños queden atrapados

Estos problemas no pertenecen al pasado. Los frigoríficos y congeladores desechados o abandonados todavía son peligrosos, incluso si permanecen solo durante unos pocos días. Si va a deshacerse de su frigorífico o congelador viejo, siga las instrucciones siguientes para ayudar a evitar accidentes.

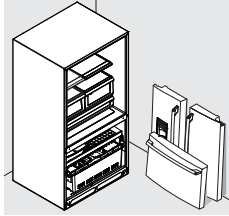
INSTRUCCIONES IMPORTANTES PARA LA SEGURIDAD

Eliminación adecuada de frigoríficos y congeladores

Recomendamos encarecidamente utilizar métodos responsables de eliminación/reciclaje de electrodomésticos. Consulte a su empresa de electricidad o visite www.energystar.gov/recycle para obtener más información sobre cómo reciclar su frigorífico viejo.

Antes de tirar o reciclar su frigorífico o congelador viejo:

- Desmonte las puertas.
- Deje las bandejas en su sitio para que los niños no puedan trepar fácilmente en su interior.
- Haga que un técnico de servicio cualificado retire el refrigerante.



- No tire nunca del cable para desenchufar el frigorífico. Agarre siempre el enchufe firmemente y tire hacia afuera directamente de la toma para no dañar el cable de alimentación.
- Para evitar descargas eléctricas, desenchufe el frigorífico antes de limpiarlo o sustituir una bombilla.
- El rendimiento puede verse afectado si la tensión varía un 10% o más. La utilización del frigorífico con insuficiente potencia puede dañar el compresor. Estos daños no están cubiertos por la garantía.
- No enchufe el aparato a una toma controlada por un interruptor de pared ni tire del cable para evitar que el frigorífico se apague accidentalmente.



IMPORTANTE

Vertido de CFC/HCFC

Un frigorífico viejo puede tener un sistema de refrigeración que utilice CFC o HCFC (cloro-fluorocarbonos o hidrocloro-fluorocarbonos). Se cree que los CFC y HCFC dañan el ozono estratosférico si se emiten a la atmósfera. Otros refrigerantes también pueden provocar daños al medio ambiente si se emiten a la atmósfera.

Si va a tirar su frigorífico viejo, haga que un técnico de servicio cualificado retire el refrigerante. Si vierte el refrigerante de forma intencionada puede ser objeto de sanciones y hasta prisión a tenor de las disposiciones de la legislación medioambiental.



IMPORTANTE

Mantenga pulsado el botón On/Off durante tres segundos (situado en el panel de control de la temperatura) y se apagará el sistema de refrigeración del frigorífico, pero no se desconectará la alimentación a la bombilla y otros componentes eléctricos. Para desconectar la alimentación eléctrica al frigorífico debe desenchufarlo de la red.

Información sobre electricidad

- El frigorífico debe enchufarse en su toma eléctrica exclusiva de 115 voltios, 60 Hz, 15 amperios, solo de CA. El cable de alimentación del aparato dispone de un enchufe con toma de tierra con tres patillas como protección contra descargas eléctricas. Debe enchufarse directamente a una toma tripolar conectada correctamente a tierra. La toma debe estar instalada de conformidad con las códigos y normativas locales. Consulte a un electricista cualificado. Evite conectar el aparato a un circuito de Interruptor por falla a tierra (GFI). No utilice alargadores ni adaptadores.
- Si el cable de alimentación está dañado, debe ser sustituido por un técnico de servicio autorizado para evitar riesgos.

Tomacorriente de pared con conexión a tierra



Bajo ninguna circunstancia corte, extraiga o desvíe las patas de conexión a tierra.

Cable de alimentación con enchufe de tres patas con conexión a tierra

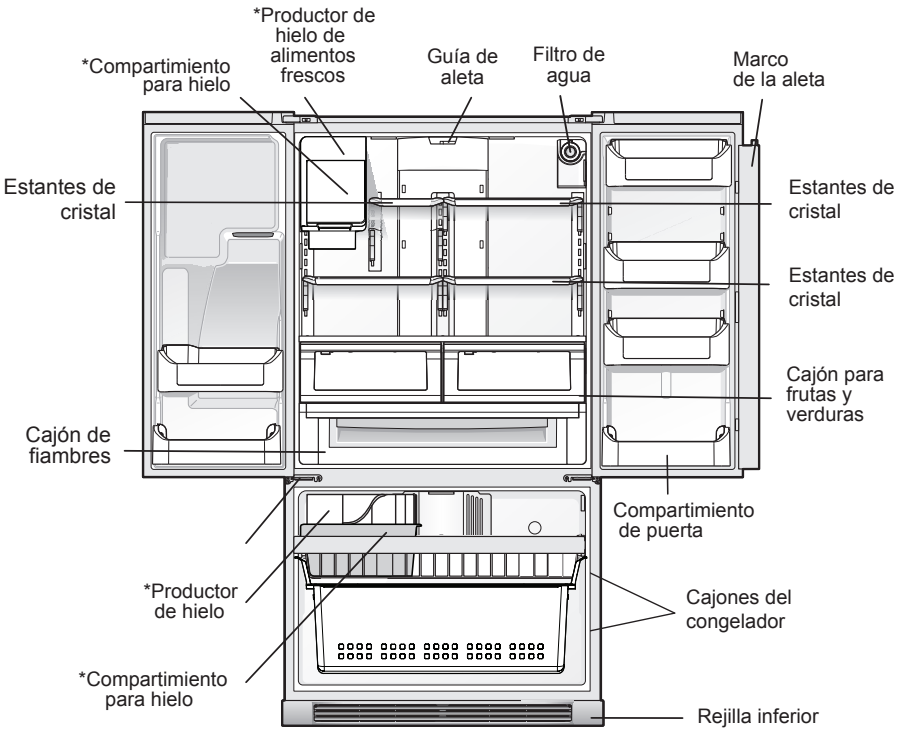


PRECAUCIÓN

Para evitar lesiones y daños, manipule con cuidado las bandejas de cristal atemperado. Se pueden romper súbitamente si se mellan, rayan o quedan expuestas a cambios bruscos de temperatura.

CARACTERÍSTICAS A SIMPLE VISTA

***Las prestaciones pueden variar según el modelo**

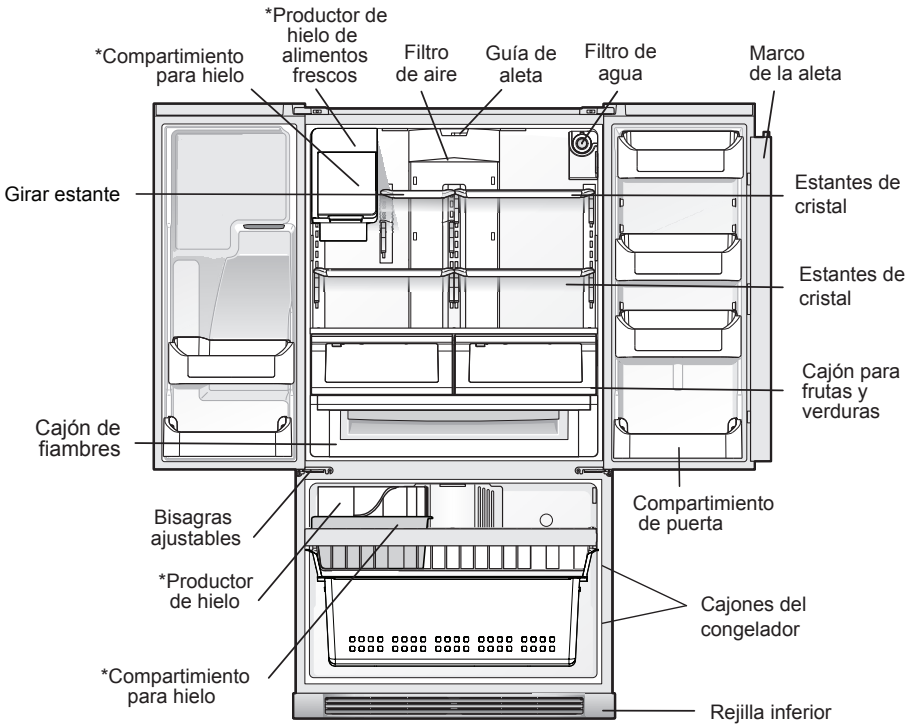


IMPORTANTE

Las características no incluidas en su refrigerador pueden compararse en www.frigidaire.com o llamando al 1-800-944-9044.

CARACTERÍSTICAS A SIMPLE VISTA

***Las prestaciones pueden variar según el modelo**

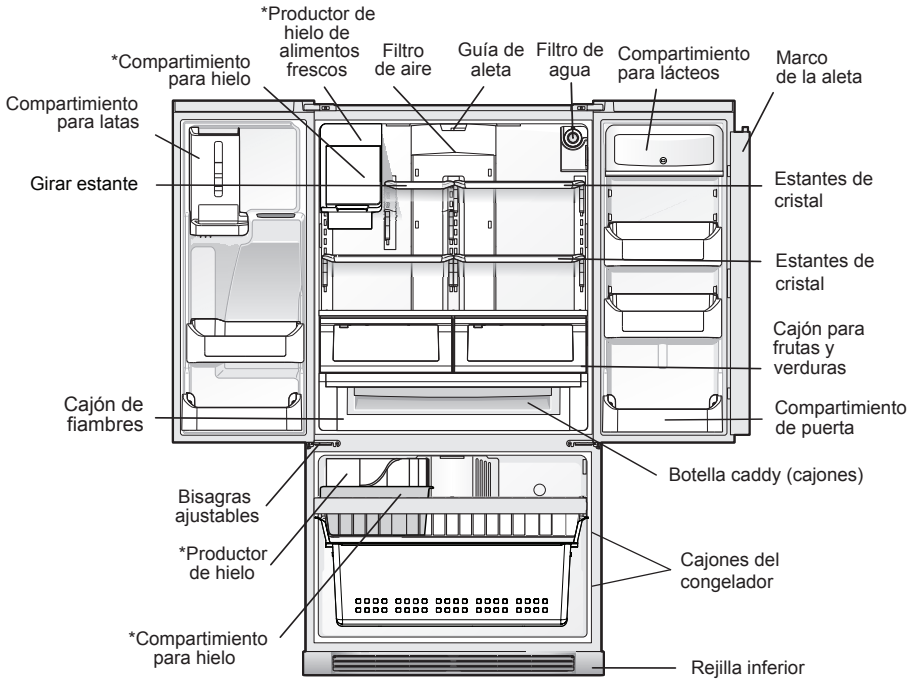


IMPORTANTE

Las características no incluidas en su refrigerador puede comprarlas en www.frigidaire.com o llamando al 1-800-944-9044.

CARACTERÍSTICAS A SIMPLE VISTA

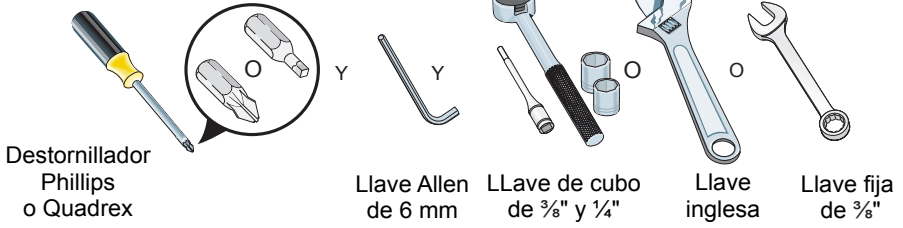
***Las prestaciones pueden variar según el modelo**



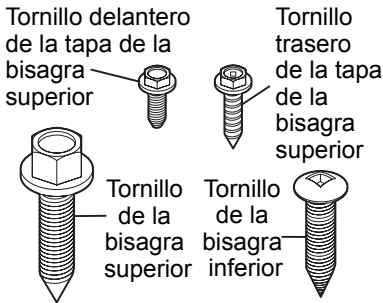
IMPORTANTE

Las características no incluidas en su refrigerador puede comprarlas en www.frigidaire.com o llamando al 1-800-944-9044.

Herramientas necesarias:



Componentes suministrados:



Esta guía de uso y mantenimiento ofrece instrucciones generales de instalación y funcionamiento de su modelo. Recomendamos recurrir a un servicio o profesional de cocinas para la instalación del frigorífico. Utilice el frigorífico únicamente como se indica en la presente guía de uso y mantenimiento. **Antes de ponerlo en marcha, siga estos importantes pasos.**

Ubicación

- Elija un lugar que esté cerca de una toma eléctrica con toma de tierra conectada a tierra sin DDR. **No** utilice alargadores ni adaptadores.
- Si es posible, coloque el frigorífico alejado de la luz solar directa y de fogones, lavavajillas u otras fuentes de calor.
- El frigorífico debe instalarse en un suelo nivelado y lo suficientemente resistente como para soportar el aparato totalmente cargado.
- Tenga en cuenta la disponibilidad del suministro de agua para los modelos equipados con sistema de fabricación de hielo automático.

PRECAUCIÓN

No coloque el frigorífico en lugares donde la temperatura pueda bajar de 55 °F (13 °C) o subir por encima de 110 °F (43 °C). El compresor no podrá mantener las temperaturas adecuadas en el interior del frigorífico.

No obstruya la rejilla de la parte inferior delantera del frigorífico. Una circulación de aire adecuada es fundamental para el correcto funcionamiento del frigorífico.

Instalación

Deje las separaciones que se indican a continuación para facilitar la instalación, la correcta circulación del aire y las conexiones eléctricas y de fontanería

Laterales y parte superior	$\frac{3}{8}$ pulgadas (9,5 mm)
Atrás	1 pulgada (25,4 mm)

NOTA

Si el frigorífico está colocado con la bisagra de la puerta contra la pared, es posible que deba dejar más espacio para que la puerta se pueda abrir sin problemas.

Apertura de puerta

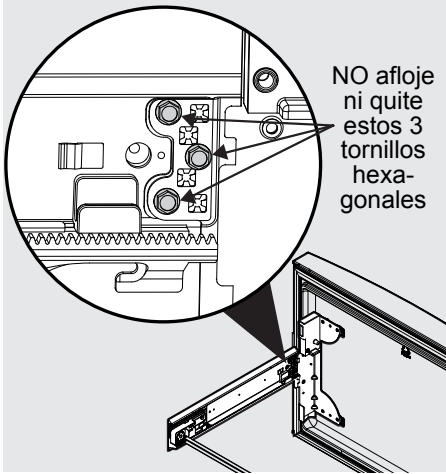
El frigorífico debe colocarse de forma que se pueda acceder fácilmente a un aparador o encima al sacar los alimentos. Para aprovechar al máximo los cajones del frigorífico y las cestas del congelador, el aparato debe estar en una posición que permita abrir ambos completamente.

INSTALACIÓN



PRECAUCIÓN

No afloje ni saque estos 3 tornillos hexagonales.



Nivelación del mueble y alineamiento de la puerta del frigorífico (en su caso)

Directrices para la posición final del frigorífico:

- Las cuatro esquinas del armario deben reposar firmemente sobre el suelo.
- El frontal deberá estar ligeramente elevado para que las puertas cierren perfectamente.
- Las puertas deben alinearse entre sí y estar niveladas.

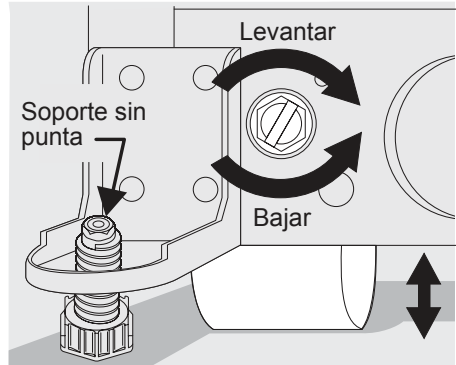
La mayoría de estos requisitos se pueden cumplir subiéndolo o bajándolo las ruedas delanteras regulables.

Para nivelar el armario usando las ruedas delanteras:

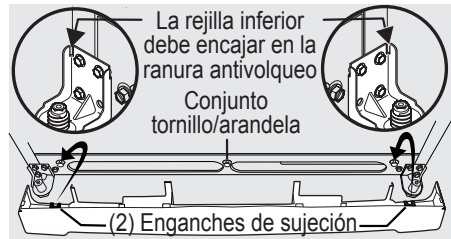
- 1 Abra ligeramente el cajón del congelador si está instalada la rejilla inferior. Levante la rejilla inferior y tire suavemente hacia abajo.
- 2 Haga los ajustes iniciales en el mueble utilizando los tornillos de ajuste de altura de las ruedas delanteras. Utilice una llave de cubo de 3/8 de pulgada para girar los tornillos de ajuste (1 por cada lado).

Para levantar: gire los tornillos de ajuste en el sentido de las agujas del reloj.

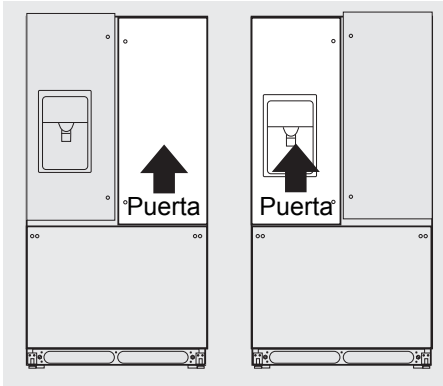
Para bajar: gire los tornillos en el sentido contrario a las agujas del reloj.



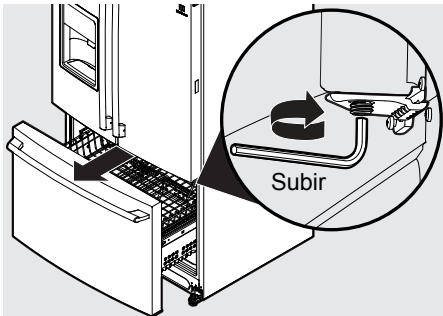
- 3 Asegúrese de que ninguna de las puertas tenga picos y sus juntas toquen el mueble por los cuatro lados y de que el mueble esté estable.
- 4 Una vez nivelada la unidad, baje la pata antivuelco utilizando una llave de cubo de 3/8 de pulgada hasta que esté firmemente apoyada en el suelo.
- 5 Coloque la rejilla inferior ajustándola bien.



Para realizar ajustes finales de la altura de la puerta:

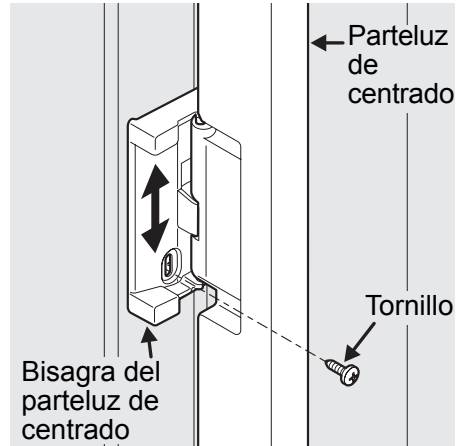


1. Abra el cajón del congelador para que quede visible la bisagra inferior.
2. Inserte una llave Allen de 6 mm en el eje de la bisagra inferior.
3. Ajuste la altura girando en el sentido de las agujas del reloj o en sentido contrario. Girando en el sentido de las agujas del reloj, la puerta baja. Al girar en sentido contrario a las agujas del reloj, la puerta sube. El ajuste predeterminado es la altura más baja cuando se entrega el frigorífico.



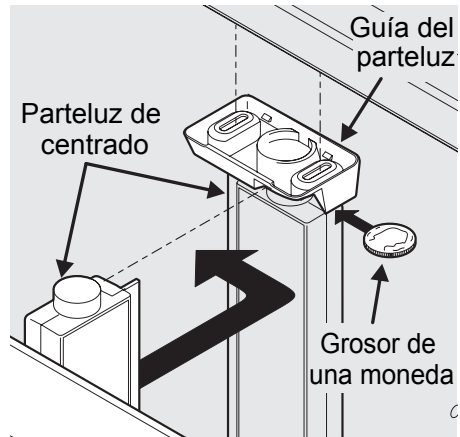
Para ajustar el parteluz de centrado:

1. Afloje el tornillo situado en la bisagra del parteluz.



Ajuste del tornillo del parteluz de centrado

2. Ajuste la altura del parteluz. Para una adecuada conexión con la guía del parteluz, deberá existir una separación de aproximadamente el grosor de una moneda (0,060 pulgadas o 1,5 mm) entre la guía y el parteluz.



Ajuste de la altura del parteluz de centrado

3. Vuelva a apretar el tornillo.

INSTRUCCIONES DE DESMONTAJE DE LAS PUERTAS

Acceso a través a espacios estrechos

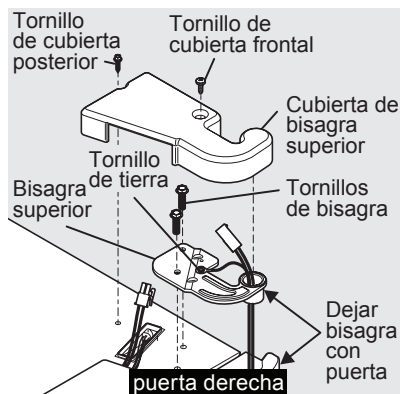
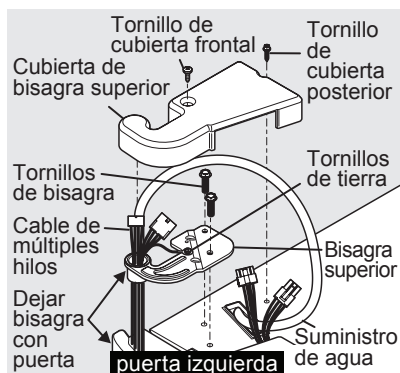
Si no puede introducir su frigorífico por una entrada, puede quitar las puertas. Compruébelo primero midiendo la entrada.

La preparación para desinstalar las puertas es la siguiente:

- 1 Asegúrese de que el cable de alimentación esté desconectado de la toma de corriente de la pared.
- 2 Abra el cajón del congelador y retire la rejilla (véase la sección de instalación).
- 3 Retire cualquier alimento de los estantes de las puertas y cierre las puertas.

Para quitar las tapas de las bisagras superiores:

- 1 Retire los dos tornillos de cada tapa de las bisagras superiores de las puertas.
- 2 Levante el borde interior de la tapa de la bisagra e inclínelo hacia atrás.



NOTA

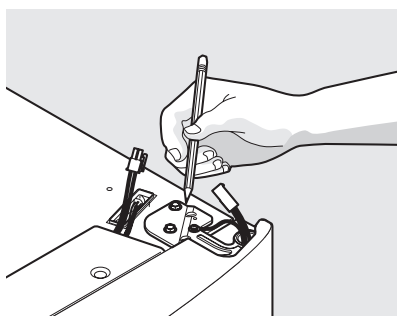
NO retire el tornillo de toma a tierra de la bisagra.

Para quitar las puertas del frigorífico:

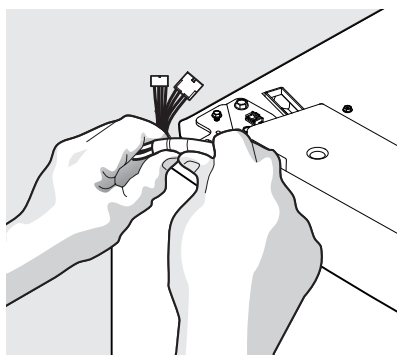
ADVERTENCIA

Asegúrese de que el cable de alimentación esté desconectado de la toma de corriente de la pared.

- 1 Retire las tapas de las bisagras superiores. Trace una línea ligera alrededor de las bisagras superiores de la puerta con un lápiz. Esto hará que sea más fácil volver a instalarlas.



- 2 Desconecte el mazo de cables agarrando ambos lados del conector con firmeza, soltando el cerrojo y separándolo.



INSTRUCCIONES DE DESMONTAJE DE LAS PUERTAS

- Desacople el tubo de agua del conector situado detrás del frigorífico; el conector se soltará al presionar hacia adentro sobre el manguito exterior de este. Saque el tubo de agua hacia la parte frontal de la unidad.



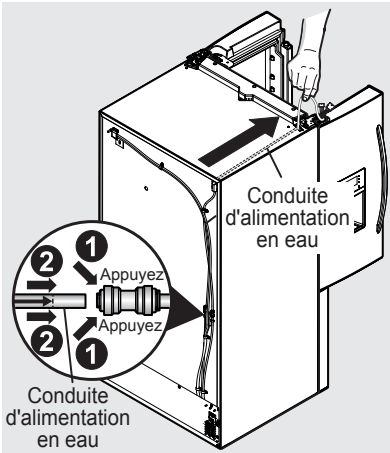
NOTA

Tendrá que sacar aproximadamente 1,5 m de tubo de agua por la parte trasera del frigorífico.



NOTA

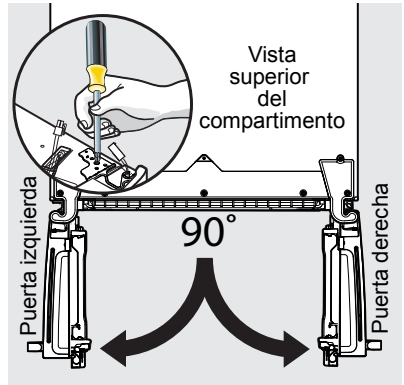
Tenga cuidado al extraer el tubo de agua de la unidad para asegurarse de no doblarlo.



IMPORTANTE

Abra las puertas del frigorífico hasta un ángulo de 90 grados antes de levantarlas para sacarlas de las bisagras inferiores y ponerlas a un lado.

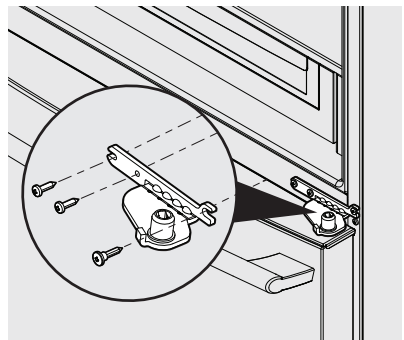
- Abra las puertas del frigorífico hasta un ángulo de 90 grados y retire los dos tornillos de la bisagra superior. Levante la puerta de su bisagra inferior y sáquela.



PRECAUCIÓN

Asegúrese de poner las puertas a un lado en una posición segura donde no puedan caerse y provocar lesiones personales ni dañarse o dañar sus asideros.

- Desenrosque los tres tornillos de la bisagra inferior y retire la bisagra.



Extracción de bisagra inferior

INSTRUCCIONES DE DESMONTAJE DE LAS PUERTAS

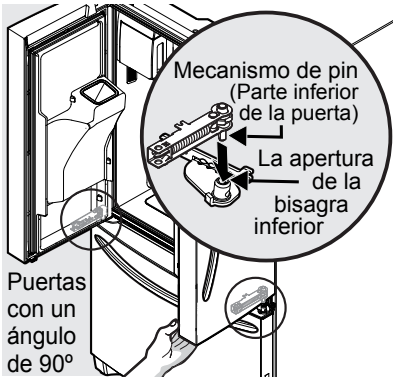
Para volver a colocar las puertas del frigorífico:



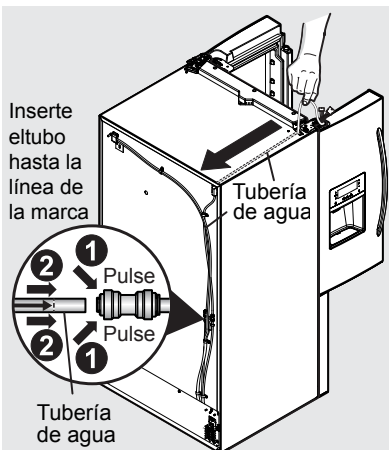
IMPORTANTE

Cuando se vuelvan a colocar las puertas sobre la bisagra inferior, deben instalarse en un ángulo de 90 grados.

- 1 Vuelva a colocar los tornillos de la bisagra inferior.
- 2 Sujetando la puerta en un ángulo de 90 grados, inserte el pasador en el orificio central de la bisagra. Gírela ligeramente en cualquiera de las dos direcciones hasta que la puerta encaje en posición.



- 3 Vuelva a instalar la bisagra superior.
- 4 Inserte el tubo de agua en el túnel superior izquierdo presionando desde la parte frontal hacia la parte posterior de la unidad.



NOTA

Al reinsertar el tubo de agua y volver a colocar la tapa de la bisagra superior, tenga cuidado de no doblar el tubo.



NOTA

Una vez colocado de nuevo, el tubo debe insertarse completamente hasta la línea de marca.

- 5 Vuelva a conectar el mazo de cables.
- 6 Vuelva a colocar las tapas de las bisagras superiores.
- 7 Vuelva a conectar el cable de alimentación a la toma de la pared.

Para volver a colocar el pasador de la puerta:

Si se retiran las puertas cuando están en un ángulo menor de 40 grados, el pasador vuelve a su posición inicial. Puede restablecerse poniendo la puerta boca arriba y usando una llave Allen de 5/32" para girar el pasador de la izquierda 90 grados en el sentido de las agujas del reloj y el pasador de la derecha 90 grados en el sentido contrario.



Una vez se hayan restablecido los pasadores, siga los pasos descritos en "Para volver a colocar las puertas del frigorífico".

INSTRUCCIONES DE DESMONTAJE DE LAS PUERTAS

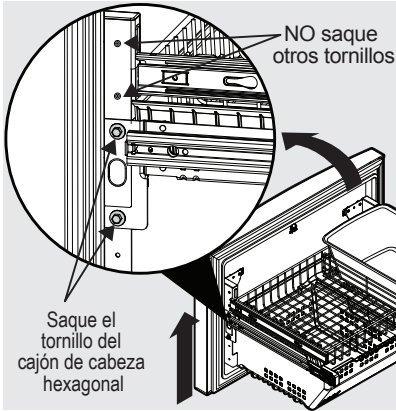
Cómo sacar el cajón del congelador



PRECAUCIÓN

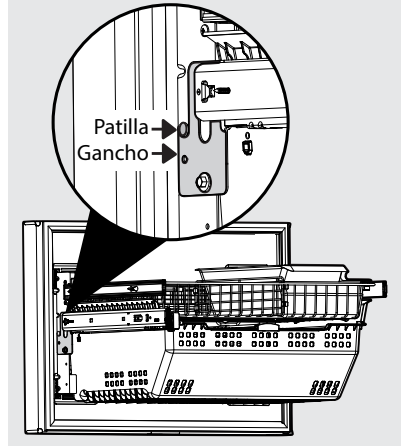
El cajón es pesado. Tome precauciones al levantarlo.

- 1 Quite los cuatro tornillos de cabeza hexagonal del cajón.
- 2 Levante el cajón para sacarlo.



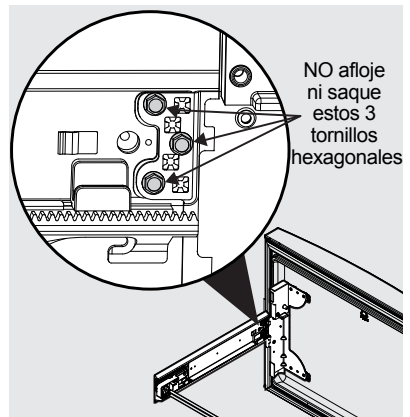
Sustitución del cajón del congelador

- 1 Extienda las varillas del congelador de la unidad.
- 2 Alinee cuidadosamente el alfiler de soporte con los ganchos en el extremo de las varillas del congelador y luego baje la puerta del congelador hasta las varillas.
- 3 Vuelva a colocar los 4 tornillos de cabeza hexagonal que fijan las varillas a la puerta (2 en cada lado) y apriételos.



NOTA

Para localizar el alfiler, mire dentro del cajón y encontrará el alfiler junto al revestimiento de la puerta y los impermeables. No todas las partes se muestran en la ilustración.



INSTALACIÓN DE LOS TIRADORES DE PUERTA



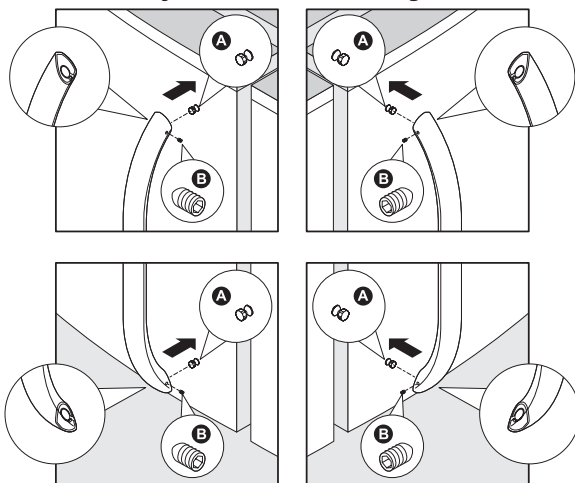
PRECAUCIÓN

Utilice guantes y gafas de seguridad. Extreme la PRECAUCIÓN al instalar estos tiradores.

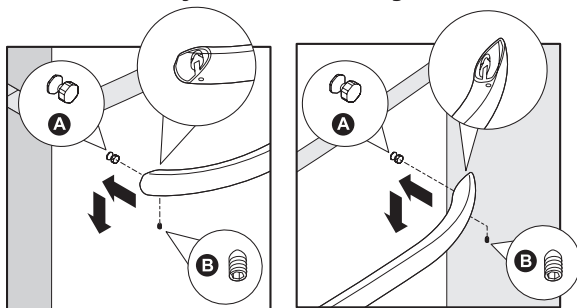
Instrucciones de montaje de los tiradores de puerta para Frigidaire y Frigidaire Gallery

- 1 Saque los tiradores del embalaje.
- 2 Coloque los tapones del extremo del tirador de la zona de alimentos frescos sobre los pernos de espaldón preinstalados superior e inferior (A) que están sujetos a la puerta, asegurándose de que los orificios de los tornillos de apriete estén situados enfrente de la puerta opuesta.
- 3 Mientras sujeta firmemente el tirador contra la puerta, fije los tornillos de ajuste Allen superior e inferior (B) con la llave Allen suministrada.
- 4 Repita los pasos 2 y 3 para instalar el tirador opuesto. Asegúrese de que los orificios de los tornillos de ajuste se encuentran frente a la primera puerta.
- 5 Coloque los tapones del extremo del tirador del congelador sobre los pernos de espaldón preinstalados izquierdo y derecho (A) que están sujetos a la puerta, asegurándose de que los orificios de los tornillos de ajuste estén hacia abajo.
- 6 Mientras sujeta firmemente el tirador contra la puerta, apriete un poco el tornillo de ajuste Allen derecho (B) con la llave Allen suministrada hasta que no quede hueco entre el tirador y la puerta.
- 7 Sujetando todavía firmemente el tirador en la puerta, apriete con firmeza el tornillo de ajuste Allen izquierdo (B) con la llave Allen suministrada.
- 8 Vuelva al tornillo de ajuste derecho (B) y apriételo con firmeza con la llave Allen suministrada.

Montaje de los tiradores del frigorífico



Montaje del tirador del congelador



NOTA

Quando se aprietan los tornillos de ajuste Allen es imperativo que la fuerza se aplique en el brazo más largo de la llave Allen suministrada en el embalaje.



NOTA

Todos los tornillos se deben apretar de forma que queden por debajo de la superficie del tirador. Los tiradores deben ajustarse bien a las puertas del congelador y el frigorífico sin ningún hueco. La instalación resulta más fácil si se abre la puerta opuesta mientras se aprieta el tornillo Allen.

Un tirador de puerta se puede aflojar con el paso del tiempo o si no se instaló correctamente. Si sucede, apriete los tornillos del tirador.

INSTALACIÓN DE LOS TIRADORES DE PUERTA



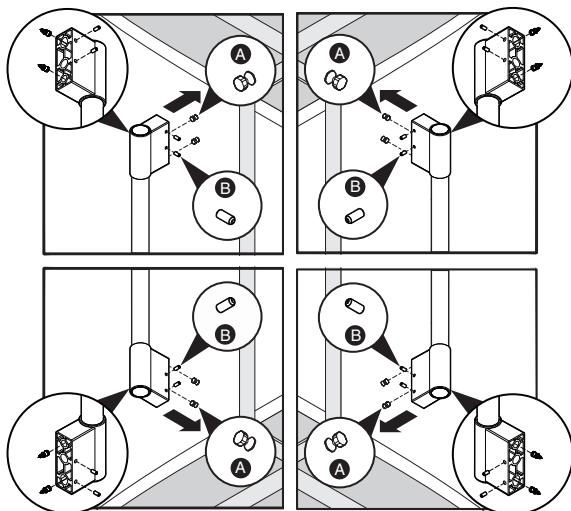
PRECAUCIÓN

Utilice guantes y gafas de seguridad. Extrema la PRECAUCIÓN al instalar estos tiradores.

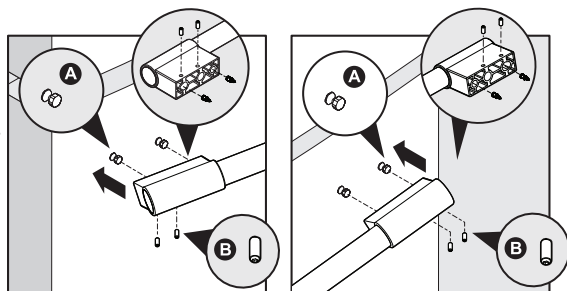
Instrucciones de montaje de tiradores de puerta para Frigidaire Professional®

- 1 Saque los tiradores del embalaje.
- 2 Coloque los tapones del extremo del tirador de la zona de alimentos frescos sobre los pernos de espaldón preinstalados superior e inferior (A) que están sujetos a la puerta, asegurándose de que los orificios de los tornillos de ajuste estén situados enfrente de la puerta opuesta.
- 3 Mientras sujeta con firmeza el tirador contra la puerta, fije los tornillos de ajuste Allen superior e inferior (B) con la llave Allen suministrada.
- 4 Repita los pasos 2 y 3 para instalar el tirador opuesto. Asegúrese de que los orificios de los tornillos de ajuste se encuentran frente a la primera puerta.
- 5 Apriete firmemente los tornillos de ajuste Allen interiores.
- 6 Coloque los tapones del extremo del tirador del congelador sobre los pernos de espaldón preinstalados derecho e izquierdo (A) que están sujetos a la puerta, asegurándose de que los orificios de los tornillos de ajuste estén hacia abajo.
- 7 Mientras sujeta firmemente el tirador contra la puerta, apriete un poco el tornillo de ajuste Allen situado más a la derecha (B) con la llave Allen suministrada hasta que no quede hueco entre el tirador y la puerta.
- 8 Sujetando todavía el tirador firmemente en la puerta, apriete bien el tornillo de ajuste Allen situado más a la izquierda (B) con la llave Allen suministrada.
- 9 Vuelva al tornillo de ajuste Allen situado más a la derecha (B) y apriételo con firmeza con la llave Allen suministrada.
- 10 Apriete firmemente los tornillos de ajuste Allen interiores.

Montaje de los tiradores del frigorífico



Montaje del tirador del congelador



NOTA

Cuando se aprietan los tornillos de ajuste Allen es imperativo que la fuerza se aplique en el brazo más largo de la llave Allen suministrada en el embalaje.



NOTA

Todos los tornillos se deben apretar de forma que queden por debajo de la superficie del tirador. Los tiradores deben ajustarse bien a las puertas del congelador y el frigorífico sin ningún hueco. La instalación resulta más fácil si se abre la puerta opuesta mientras se aprieta el tornillo Allen.

Un tirador de puerta se puede aflojar con el paso del tiempo o si no se instaló correctamente. Si sucede, apriete los tornillos del tirador.

CONEXIÓN DEL SUMINISTRO DE AGUA



ADVERTENCIA

Para evitar descargas eléctricas que pueden provocar la muerte o lesiones graves, desconecte el frigorífico de la corriente eléctrica antes de conectar la línea de suministro de agua.



PRECAUCIÓN

Para evitar daños materiales:

- Se recomienda el uso de tuberías de cobre o de acero inoxidable trenzado para la toma de agua. No se recomienda el uso de tubos de suministro de agua de plástico de ¼ de pulgada. Las tuberías de plástico aumentan en gran medida el potencial de pérdidas de agua y el fabricante no se responsabiliza de ningún daño en caso de utilizarse tubería de plástico para la toma de agua.
- NO instale tubos de suministro de agua en áreas en las que la temperatura pueda bajar del punto de congelación.
- Los productos químicos de un descalcificador defectuoso pueden dañar la máquina de hielo. Si su vivienda dispone de sistema de descalcificación, asegúrese de que el descalcificador se mantenga y funcione adecuadamente.



IMPORTANTE

Asegúrese de que las conexiones de toma de agua cumplan toda la normativa local sobre fontanería.

Antes de instalar la toma de agua necesitará:

- Herramientas básicas: llave inglesa, destornillador de punta plana y destornillador Phillips™
- Acceda a una tubería de agua fría doméstica con presión de entre 30 y 100 psi.
- Una línea de suministro de agua hecha de tubo de cobre o acero inoxidable de ¼ de pulgada (6,4 mm) de diámetro exterior. Para determinar la longitud de la tubería necesaria, mida la distancia entre la válvula de entrada de la máquina de hielo de la parte posterior del frigorífico hasta la tubería doméstica de agua fría. A continuación, añada aproximadamente 7 pies (2,1 metros) para poder mover el frigorífico para la limpieza (como se muestra).

- Una válvula de corte para conectar la toma de agua al sistema de agua doméstico. NO utilice una válvula de corte tipo autopercutor.
- No reutilice juntas de compresión ni utilice cinta de sellado de hilo.
- Una tuerca y manguito (virola) de compresión para conectar la toma de agua de cobre a la válvula de entrada de la máquina de hielo.



NOTA

Consulte las normas de urbanismo locales sobre conducciones de agua y materiales asociados antes de instalar su nuevo frigorífico. Dependiendo de las normas de urbanismo de su ayuntamiento/estado, Frigidaire recomienda para viviendas que ya dispongan de válvulas el kit de tuberías de agua **Smart Choice®** 5305513409 con una toma de agua de acero inoxidable de 6 pies (1,8 metros) y para viviendas sin válvula, Frigidaire recomienda su kit de tuberías de agua **Smart Choice®** 5305510264 con una toma de agua de cobre de 20 pies (6 metros) con válvula de caballete autorroscante. Encontrará más información en www.frigidaire.com/store.

Cómo conectar el suministro de agua a la válvula de entrada de la máquina de hielo

- 1 Desconecte el frigorífico de la corriente eléctrica.
- 2 Coloque el extremo de la línea de suministro de agua en el fregadero o un cubo. ABRA la entrada de agua y deságüe la tubería de entrada hasta que el agua salga limpia. CIERRE la entrada de agua en la válvula de desconexión.
- 3 Quite el tapón de plástico de la entrada de la válvula de agua y tírelo.
- 4 Si utiliza tubería de cobre: deslice la tuerca de compresión y a continuación, el manguito (virola) hasta la toma de agua. Empuje la toma de agua hasta la entrada de la válvula de agua hasta el máximo (¼ pulgada, 6,4 mm). Deslice el manguito (virola) en la válvula y apriete con los dedos la tuerca de compresión a la válvula. Apriete otra media vuelta con una llave; NO apriete excesivamente. Ver Figura 1.

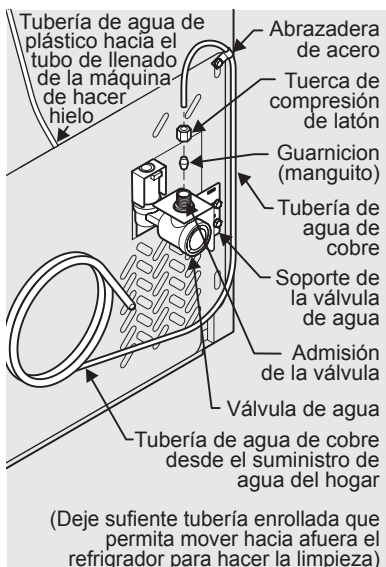
Si utiliza tubo de acero inoxidable flexible trenzado: la tuerca ya va montada en la tubería. Deslice la tuerca en la entrada de la válvula y apriete con el dedo la tuerca a la válvula. Apriete otra media vuelta con una llave; NO apriete excesivamente. Ver Figura 2.

CONEXIÓN DEL SUMINISTRO DE AGUA

- 5 Con una abrazadera de acero y un tornillo, fije la toma de agua al panel posterior del frigorífico como se muestra en la ilustración.
- 6 Enrosque el exceso de tubería de la toma de agua (solo tubo de cobre) alrededor de 2 1/2 vueltas detrás del frigorífico según la ilustración y disponga la tubería enroscada de modo que no vibre ni roce con otras superficies. No retuerza el tubo.
- 7 Abra el suministro de agua en la válvula de corte y apriete las conexiones que tengan pérdidas.
- 8 Vuelva a conectar el frigorífico a la corriente eléctrica.
- 9 Para poner en marcha la máquina de hielo, baje el brazo metálico (máquina de hielo del congelador) o ponga el interruptor de encendido/apagado de la máquina de hielo en posición "On" (máquina de hielo del compartimento de alimentos frescos).

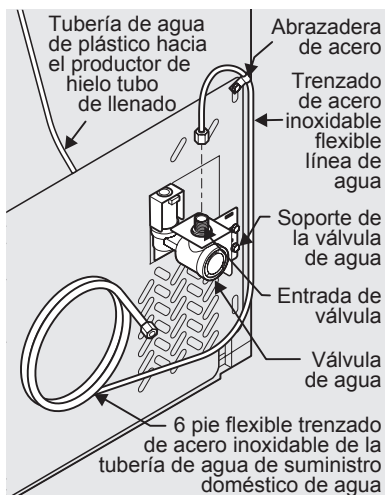
NOTA

Estas instrucciones no cubren la instalación de la máquina de hielo en el mercado secundario. Se deben utilizar las instrucciones del kit de la máquina de hielo del mercado secundario.



IMPORTANTE

El sistema de suministro de agua de su frigorífico incluye varias tuberías, un filtro de agua y una válvula de agua. Para asegurar que el dispensador de agua funcione correctamente, este sistema se debe llenar completamente con agua cuando se conecte por primera vez el frigorífico al suministro de agua doméstico.



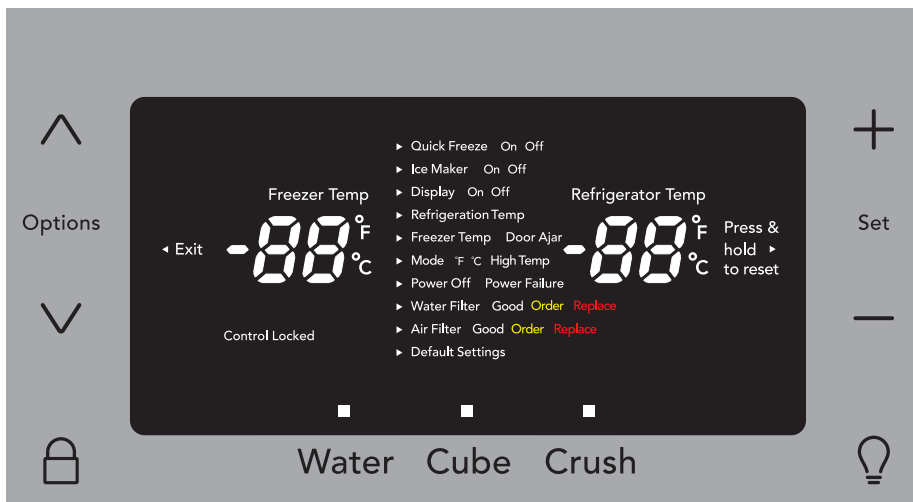
(Incluya suficiente tubería en bucle para permitir desplazar el refrigerador hacia fuera para su limpieza.)

Figura 2

MANDOS - DISPENSADOR FRIGIDAIRE Y FRIGIDAIRE GALLERY

Interfaz de usuario

(Los colores y las opciones pueden variar según el modelo)





Vista ampliada del menú de la pantalla de interfaz de usuario (Los colores y las opciones pueden variar según el modelo)

- ▶ Quick Freeze On Off
 - ▶ Ice Maker On Off
 - ▶ Display On Off
 - ▶ Refrigeration Temp
 - ▶ Freezer Temp Door Ajar
 - ▶ Mode °F °C High Temp
 - ▶ Power Off Power Failure
 - ▶ Water Filter Good Order Replace
 - ▶ Air Filter Good Order Replace
 - ▶ Default Settings
- Refrigerator Temp
- °F
- °C

MANDOS - DISPENSADOR FRIGIDAIRE Y FRIGIDAIRE GALLERY

Las opciones pueden variar

Opciones (^ o v)	Se utiliza para entrar y salir del menú de opciones y hacer selecciones.
Exit (Salir)	Alterna las opciones y modos de funcionamiento.
Control Locked (Control Bloqueado) 	Mientras el aparato esté en estado de bloqueo no podrá cambiar ningún ajuste en pantalla ni dispensar hielo ni agua. El indicador "Control locked" parpadeará y se oirá un tono de advertencia.
Quick Freeze On Off (Encendido-Apagado de Congelación Rápida)	Activa una velocidad más rápida para congelar alimentos y mayor producción de hielo en el congelador. Se desactiva trascurridas 12 horas.
Ice Maker On Off (Máquina de Hielo Encendida-Apagada)	Alterna el encendido y apagado de la máquina de hielo del compartimento refrigerador. En estado "Off", el indicador parpadeará cuando se dispense hielo.
Display On Off (Visualización Activada-Desactivada)	Alterna la activación y desactivación de la visualización de los ajustes de temperatura.
Refrigerator Temp (Temperatura del Frigorífico)	Permite regular los puntos de ajuste de la temperatura. El control de temperatura oscila entre +33°F / +1°C y +47°F / +8°C.
Freezer Temp (Temperatura del Congelador)	Permite regular los puntos de ajuste de la temperatura. El control de temperaturas oscila entre -6°F / -21°C y +6°F / -15°C.
Mode (Modo) °F °C	Alterna la visualización de grados Fahrenheit a Celsius.
Light (Luz) 	Enciende y apaga la luz del dispensador.
Power Off (Apagado)	Mantenga pulsado tres segundos para apagar el sistema de refrigeración. También apaga la máquina de hielo y todas las funciones del dispensador. La pantalla mostrará "power off".
Water Filter (Filtro de Agua)	Muestra el estado actual del filtro de agua ("Good" -Correcto-, "Order" -Pedir- o "Replace" -Sustituir). Para restablecer el estado del filtro a correcto, mantenga pulsada la tecla "Good" durante tres segundos.
Air Filter (Filtro de Aire)	Muestra el estado actual del filtro de aire ("Good" -Correcto-, "Order" -Pedir- o "Replace" -Sustituir). Para restablecer el estado del filtro a correcto, mantenga pulsada la tecla "Good" durante tres segundos.

Default Settings (Ajustes Predefinidos)

En la opción predeterminada, mantenga pulsada la tecla de "ajuste" durante tres segundos para restablecer todos los ajustes del frigorífico a las condiciones de fábrica.

Set (Ajuste) (+ o -)

Selecciona la opción actual de selección del menú.

Water (Agua)

Pulse la tecla "water" para seleccionar agua. Se iluminará un indicador encima de la característica activa.

Cube (Cubitos)

Pulse la tecla "cube" para seleccionar cubitos de hielo. Se iluminará un indicador encima de la característica activa.

Crush (Picado)

Pulse la tecla "crush" para seleccionar hielo picado. Se iluminará un indicador encima de la característica activa.

Ajuste de las temperaturas de congelación (las opciones pueden variar)

NOTA

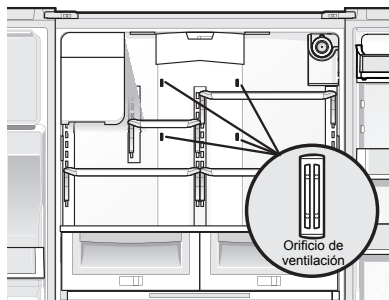
El ajuste recomendado para un producto instalado en una cocina es 37°F (2,7 °C) para el compartimento de alimentos frescos y 0°F (-17,7 °C) para el congelador.

IMPORTANTE

Si el aparato tiene alimentos congelándose en el compartimento de alimentos frescos, aumente el ajuste de temperatura en 1 o 2 grados.

IMPORTANTE

Si coloca alimentos a menos de 2,5 cm delante de los conductos de aire es posible que los alimentos se congelen.



MANDOS - DISPENSADOR FRIGIDAIRE Y FRIGIDAIRE GALLERY



NOTA

Las características de control y las alarmas pueden variar según el modelo.

Alarmas

Fallo de alimentación

En caso de que se produzca un fallo de alimentación eléctrica, se iluminará la alerta de fallo de alimentación. Pulse Set para confirmar la alarma. Otros modos pueden quedar desactivados hasta que se reconozca la alarma. Mientras se visualice una alerta de fallo de alimentación en el panel de control, la unidad seguirá funcionando con normalidad. El fallo de alerta de alimentación en el panel de control se eliminará cuando el usuario reconozca la condición de fallo pulsando cualquier tecla del panel. La alarma de alta temperatura también puede estar encendida hasta que se alcance una temperatura dentro del rango adecuado.

Temperatura del congelador

Si la temperatura del congelador alcanza 26°F o más, la alarma sonará y parpadeará la temperatura. La alarma se puede desactivar pulsando la tecla de ajuste, pero el indicador "Temperatura alta" se iluminará hasta que la temperatura caiga por debajo de 26°F.

Temperatura de alimentos frescos

Si la temperatura de alimentos frescos alcanza 55°F o más, la alarma sonará y parpadeará la temperatura. Puede desactivar la alarma pulsando la tecla de ajuste, pero el indicador "Temperatura alta" se iluminará hasta que la temperatura caiga por debajo de 55°F.

Puerta entreabierta

Si las puertas del congelador o del compartimento de alimentos frescos se han dejado abiertas durante cinco minutos o más, sonará una alarma y el indicador de puerta abierta se iluminará en la pantalla. Pulse la tecla de ajuste para restablecer todas las alarmas del sistema.

Faldón

Cuando se selecciona "Cube" (Cubitos) o "Crush" (Picado), si el faldón (o puerta de la tolva de hielo) queda abierto por un cubito de hielo atascado, sonará una alarma durante dos minutos. La alarma se restablecerá después de dos minutos o cuando se retire el cubito de hielo y se pulse la tecla de ajuste para restablecer.

Modo de descanso

El modo de descanso es una prestación que desactiva partes del frigorífico y sus controles para observar el descanso semanal del Sabbath y festividades religiosas de la comunidad ortodoxa judía.

El modo de descanso se activa y desactiva manteniendo pulsados simultáneamente los indicadores "v" y "+" durante cinco segundos. La pantalla muestra "Sb" cuando se encuentra en el modo de descanso.

En este modo, la alarma de alta temperatura está activa por motivos de salud. Por ejemplo, si se deja la puerta entreabierta, se activa la alarma de alta temperatura. El frigorífico funcionará normalmente una vez cerrada la puerta, sin infringir el periodo de festividades/Sabbath. La alarma de alta temperatura está permitida cuando la temperatura del mueble queda fuera de la zona de seguridad durante 20 minutos. La alarma se silencia tras 10 minutos, mientras que el icono de alta temperatura se mantiene encendido hasta salir del modo de descanso.

Si desea obtener más ayuda, las directrices para



el uso correcto y la lista completa de los modelos con la función de descanso, visite <http://www.star-k.org>.



NOTA

En el modo de descanso no funcionan las luces, el dispensador ni el panel de control hasta que se desactiva el modo.

El frigorífico se mantiene en modo de descanso tras recuperarse de un fallo de alimentación eléctrica. Deberá desactivarse con los botones del panel de control.



NOTA

Aunque se haya introducido el modo de descanso, la máquina de hielo completará el ciclo que ya haya iniciado. El contenedor de cubitos de hielo permanecerá frío y se pueden fabricar cubitos nuevos con bandejas estándares.

MANDOS - MODELOS SIN DISPENSADOR

Interfaz de usuario Controles In-Door (las opciones pueden variar)



IMPORTANTE

Pulsar el icono 'on/off' no apaga la alimentación eléctrica del frigorífico. Debe desenchufar el cable de alimentación de la toma de corriente.

Se enciende un indicador sobre la mayoría de las características activas. Toque el icono para activar las opciones que aparecen a continuación.

Press & Hold Hold to Reset

Power On-Off Default Settings

■ ■

Quick Ice Quick Freeze

Press & Hold ■ Good

Air Filter ■ Order
 ■ Replace

Hold to Reset ■ Good

Water Filter ■ Order
 ■ Replace

■ Door Ajar

Alert ■ High Temp

Reset ■ Power Fail

Refrigerator Temp

37°F

— +

F · C

Freezer Temp

0°F

— +

Power (Alimentación) Manténgalo pulsado durante tres segundos para apagar el sistema de refrigeración y limpiar el frigorífico. Los indicadores digitales marcarán OFF (apagado).

Default Settings (Ajustes Predeterminados) Restablece todos los ajustes del frigorífico (como la temperatura, el indicador de temperatura y los tonos) a su configuración de fábrica.

Quick Ice (Hielo Rápido) Aumenta temporalmente el enfriado para que el congelador aumente la producción de hielo.

Quick Freeze (Congelación Rápida) Activa una velocidad más elevada de congelación de alimentos.

Air Filter (Filtro de Aire) El estado del filtro se muestra siempre que la puerta está abierta. Mantenga pulsado durante tres segundos para restablecer el estado después de cambiar el filtro.

Water Filter (Filtro de Agua) Mantenga pulsado durante tres segundos para restablecer el estado después de cambiar el filtro.

Alert Reset (Restablecimiento de Alerta) Los tonos que se emiten cada vez que se pulsa una tecla se pueden desactivar según las preferencias del usuario. Los sonidos se silencian cuando el indicador rojo está encendido. Las señales de advertencia permanecerán activas.

F/C Toque para alternar la visualización de grados Fahrenheit a Celsius.

Ajuste de las temperaturas de congelación

Pulse el indicador + o - para regular la temperatura al ajuste deseado.

El ajuste de temperatura empezará a parpadear con la primera pulsación. La pantalla volverá a su función básica trascurridos 10 segundos.



NOTA

El ajuste recomendado para un producto instalado en una cocina es 37°F (2,7 °C) para el compartimento de alimentos frescos y 0°F (-17,7 °C) para el congelador.

MANDOS - MODELOS SIN DISPENSADOR

Alarmas

Puerta entreabierta Si se ha dejado abierta la puerta durante un periodo prolongado, sonará una alarma y el indicador de puerta entreabierta aparecerá en la pantalla inferior del panel de control. La alarma se desactiva cerrando la puerta. La tecla de desactivación de alertas parpadeará para solicitar el restablecimiento de cualquier alarma activa. Pulse esta tecla para restablecer cualquier alarma del sistema.

Alta temperatura En caso de alcanzarse una temperatura elevada, el indicador de temperatura parpadeará e indicará "HI". Después de 20 minutos, sonará la alarma y el indicador de temperatura alta estará rojo en la parte inferior del panel de control. Cuando se confirma la alarma, la temperatura más alta alcanzada aparece en pantalla y el frigorífico reanuda el funcionamiento normal. Si la alarma de alta temperatura no es reconocida al finalizar el periodo del primer sonido de alarma, el sonido se repetirá cuando se abra la puerta por primera vez.

Fallo de alimentación En caso de que se produzca un fallo de alimentación, se mostrará la alerta de fallo de alimentación y el indicador de temperatura parpadeará hasta que se pulse el icono de desactivación de la alarma para reconocer la alarma. Otros modos pueden quedar desactivados hasta que se reconozca la alarma. La alerta de fallo de alimentación se apaga y el frigorífico reanuda el funcionamiento normal. La alarma de alta temperatura también puede estar encendida hasta que se alcance una temperatura dentro del rango adecuado.

En este modo, la alarma de alta temperatura está activa por motivos de salud. Por ejemplo, si se deja la puerta entreabierta, se activa la alarma de alta temperatura. El frigorífico funcionará normalmente una vez cerrada la puerta, sin infringir el periodo de festividades/Sabbath. La alarma de alta temperatura está permitida cuando la temperatura del mueble queda fuera de la zona de seguridad durante 20 minutos. La alarma se silencia tras 10 minutos, mientras que el icono de alta temperatura se mantiene encendido hasta salir del modo de descanso.

Para obtener asistencia, directrices sobre uso apropiado y una lista completa de modelos con la característica de descanso, visite la página Web en <http://www.star-k.org>.



NOTA

Mientras está en modo de descanso, tampoco funcionan las luces ni el panel de control hasta que se desactiva el modo.

El frigorífico se mantiene en modo de descanso tras recuperarse de un fallo de alimentación eléctrica. Deberá desactivarse con los botones del panel de control.



NOTA

Durante el modo de descanso, la máquina de hielo del congelador seguirá funcionando y se debe apagar manualmente para observar las reglas del Sabbath.

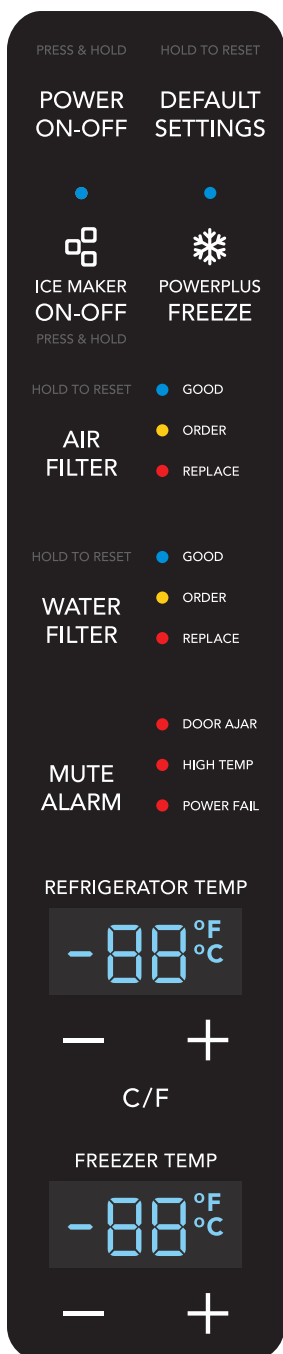
"Modo Descanso"

El modo de descanso es una característica que desactiva partes del frigorífico y sus mandos de conformidad con las normas del descanso semanal del Sabbath y festividades religiosas de la comunidad ortodoxa judía.

El modo de descanso se enciende y apaga pulsando simultáneamente los indicadores de temperatura del congelador "-" y de temperatura del frigorífico "+" durante cinco segundos. La pantalla muestra "Sb" cuando se encuentra en el modo de descanso.

MANDOS - FRIGIDAIRE PROFESSIONAL

Mandos de puerta de interfaz de usuario (las opciones pueden variar)



POWER ON-OFF (ENCENDIDO-APAGADO)

Mantenga pulsado tres segundos para apagar el sistema de refrigeración. También apaga la máquina de hielo y todas las funciones del dispensador. La pantalla mostrará "OFF".

DEFAULT SETTINGS (AJUSTES PREDETERMINADOS)

Mantenga pulsado durante tres segundos para restablecer todos los ajustes del frigorífico a su configuración de fábrica.

ICE MAKER ON-OFF (ENCENDIDO-APAGADO DE LA MÁQUINA DE HIELO)

La máquina de hielo está encendido si el LED sobre el icono está iluminado. La dispensación de hielo todavía funcionará. Mantenga pulsado el botón 3 segundos para alternar entre encendido y apagado de la máquina de hielo.

POWERPLUS FREEZE (CONGELACIÓN POWERPLUS)

Activa una velocidad más rápida para congelar alimentos y mayor producción de hielo en el congelador. Se desactiva trascurridas 12 horas.

AIR FILTER (FILTRO DE AIRE)

Muestra el estado actual del filtro de aire (GOOD -CORRECTO-, ORDER -PEDIR- o REPLACE -SUSTITUIR-). Para restablecer el estado del filtro a "CORRECTO", mantenga pulsado durante tres segundos.

WATER FILTER (FILTRO DE AGUA)

Muestra el estado actual del filtro de agua (GOOD -CORRECTO-, ORDER -PEDIR- o REPLACE -SUSTITUIR-). Para restablecer el estado del filtro a "GOOD" -CORRECTO-, mantenga pulsado durante tres segundos.

MUTE ALARM (DESACTIVACIÓN DE SONIDOS)

Los tonos que se emiten cada vez que se pulsa una tecla se pueden desactivar según las preferencias del usuario. Los sonidos se silencian cuando el indicador rojo está encendido. Las señales de advertencia permanecerán activas.

REFRIGERATOR TEMP (TEMPERATURA DEL FRIGORÍFICO)

Permite regular los puntos de ajuste de la temperatura. Pulse el indicador "-" o "+" para regular la temperatura al ajuste deseado. El control de temperatura oscila entre +33°F / +1°C Y +47°F / +8°C.

FREEZER TEMP (TEMPERATURA DEL CONGELADOR)

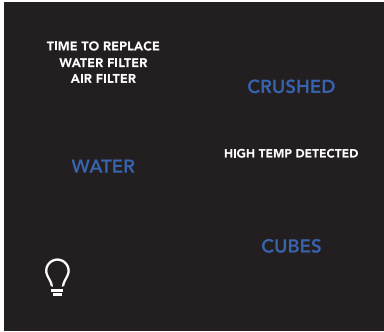
Permite regular los puntos de ajuste de la temperatura. Pulse el indicador "-" o "+" para regular la temperatura al ajuste deseado. El control de temperaturas oscila entre -6°F / -21°C Y +6°F / -15°C.

C/F

Alternar la visualización entre Celsius y Fahrenheit.

MANDOS FRIGIDAIRE PROFESSIONAL

Mandos del dispensador (las opciones pueden variar)



WATER (AGUA)

Pulse la tecla "WATER" para seleccionar agua.

CUBES (CUBITOS)

Pulse la tecla "CUBES" para seleccionar cubitos de hielo.

CRUSHED (PICADO)

Pulse la tecla "CRUSHED" para seleccionar hielo picado.



Enciende y apaga la luz del dispensador.

Alarmas

Fallo de alimentación

En caso de que se produzca un fallo de alimentación eléctrica, se iluminará la alerta de fallo de alimentación. Pulse "mute alarm" (silenciar alarma) para confirmar la alarma. Otros modos pueden quedar desactivados hasta que se reconozca la alarma. Mientras en el panel de control se visualiza una alerta de fallo de alimentación, la unidad sigue funcionando con normalidad. La alerta de fallo de alimentación del panel de control se elimina cuando el usuario confirma el estado pulsando cualquier tecla en el panel de control. La alarma de alta temperatura también puede estar encendida hasta que se alcance una temperatura dentro del rango adecuado.

Temperatura del congelador

Si la temperatura del congelador alcanza 26°F (12,7 °C) o más, la alarma suena, la temperatura parpadea y el control del dispensador mostrará "HIGH TEMP DETECTED (TEMPERATURA ALTA DETECTADA)". Puede desactivar la alarma pulsando "mute alarm", pero el indicador "HIGH TEMP DETECTED (TEMPERATURA ALTA DETECTADA)" se iluminará hasta que la temperatura caiga por debajo de 26°F (-3,3 °C).

Temperatura de alimentos frescos

Si la temperatura de alimentos frescos alcanza 55°F (12,7 °C) o más, la alarma suena, la temperatura parpadea y el control del dispensador mostrará "HIGH TEMP DETECTED (TEMPERATURA ALTA DETECTADA)". Puede desactivar la alarma pulsando "mute alarm", pero el indicador "HIGH TEMP DETECTED (TEMPERATURA ALTA DETECTADA)" se iluminará hasta que la temperatura caiga por debajo de 55°F (12,7 °C).

Puerta entreabierta

Si las puertas del congelador o del compartimento de alimentos frescos se han dejado abiertas durante cinco minutos o más, sonará una alarma y el indicador de puerta abierta se iluminará en la pantalla. Pulse "mute alarm" para restablecer todas las alarmas del sistema.

Faldón

Cuando se selecciona "CUBES" (Cubitos) o "CRUSHED" (Picado), si se mantiene abierto el faldón (o puerta de la tolva de hielo) porque se ha atascado un cubito, sonará una alarma durante dos minutos y la selección actual parpadeará en el control del dispensador. La alarma se restablecerá después de dos minutos o cuando el cubito de hielo se haya retirado.

Modo de descanso

El modo de descanso es una prestación que desactiva partes del frigorífico y sus controles para observar el descanso semanal del Sabbath y festividades religiosas de la comunidad ortodoxa judía.

El modo de descanso se ENCIENTE y APAGA manteniendo pulsados simultáneamente "-" del congelador y "+" del refrigerador durante cinco segundos. La pantalla muestra "Sb" cuando se encuentra en el modo de descanso.

En este modo, la alarma de alta temperatura está activa por motivos de salud. Por ejemplo, si se deja la puerta entreabierta, se activa la alarma de alta temperatura. El frigorífico funcionará normalmente una vez cerrada la puerta, sin infringir el periodo de festividades/Sabbath. La alarma de alta temperatura está permitida cuando la temperatura del mueble queda fuera de la zona de seguridad durante 20 minutos. La alarma se silencia tras 10 minutos, mientras que el icono de alta temperatura se mantiene encendido hasta salir del modo de descanso.

Si desea obtener más ayuda, las directrices para el uso correcto y la lista completa de los modelos con la función de descanso, visite



<http://www.star-k.org>.



NOTA

Durante el modo de descanso, la máquina de hielo del congelador seguirá funcionando y se debe apagar manualmente para observar las reglas del Sabbath.



NOTA

En el modo de descanso no funcionan las luces, el dispensador ni el panel de control hasta que se desactiva el modo.

El frigorífico se mantiene en modo de descanso tras recuperarse de un fallo de alimentación eléctrica. Deberá desactivarse con los botones del panel de control.



NOTA

Aunque se haya introducido el modo de descanso, la máquina de hielo completará el ciclo que ya haya iniciado. El contenedor de cubitos de hielo permanecerá frío y se pueden fabricar cubitos nuevos con bandejas estándares.

DISPENSADOR AUTOMÁTICO DE HIELO Y AGUA

Cebado del sistema de suministro de agua



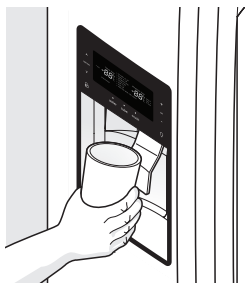
PRECAUCIÓN

Para un correcto funcionamiento del dispensador, la presión recomendada del suministro de agua debe estar comprendida entre 30 y 100 psi. Un exceso de presión puede provocar el funcionamiento defectuoso del sistema.

1 Empiece por llenar el sistema sujetando y presionando un vaso de agua contra la palanca del dispensador de agua.

2 Mantenga el vaso en esta posición hasta que salga agua por el dispensador. Puede tardar alrededor de un minuto y medio.

3 Continúe dispensando agua durante alrededor de cuatro minutos para limpiar el sistema y las conexiones de fontanería y evacuar las impurezas (parando para vaciar el vaso cuando sea necesario).



Dispensador (varía según el modelo)



NOTA

El dispensador de agua tiene un dispositivo integrado que cierra el flujo de agua después de tres minutos de uso continuado. Para restablecer este dispositivo, suelte simplemente la palanca del dispensador.



NOTA

El agua que se dispensa no está fría. Para que el agua esté más fría, añada hielo al vaso o contenedor antes de dispensarla.

Funcionamiento y cuidado de la máquina de hielo

Una vez instalado correctamente el frigorífico y después de que se haya enfriado durante varias horas, el sistema de fabricación de hielo comenzará a producir hielo en 24 horas. La máquina de hielo llena el contenedor de cubitos desde atrás. Dispense algo de hielo para forzar el paso del hielo hacia el contenedor. Esto permitirá que el contenedor se llene completamente.

Capacidad de la máquina de hielo y del contenedor de almacenamiento

La máquina de hielo debe producir de 0,9 a 1,1 kilos de hielo cada 24 horas.

En el modelo de profundidad estándar, el contenedor de hielo puede contener alrededor de 2,9 kilos de hielo. En un modelo de profundidad de encimera, el contenedor de hielo puede contener alrededor de 1,8 kilos de hielo.

Encendido y apagado de la máquina de hielo

La fabricación de hielo se controla con la prestación On/Off de la máquina de hielo en el panel de control. Pulsando On/Off se enciende y apaga la máquina de hielo.



IMPORTANTE

Apagar la máquina de hielo simplemente desactiva la producción de cubitos. Todavía podrá dispensar el hielo existente y agua.



NOTA

La máquina de hielo también cuenta con un brazo de señal incorporado que detiene automáticamente la producción de hielo cuando el contenedor está lleno. Este brazo de señal no se debe utilizar para detener manualmente el sistema de fabricación de hielo.

Uso de la máquina de hielo tras la instalación

Antes de fabricar hielo por primera vez, asegúrese de cebar el sistema de suministro de agua. El aire en los tubos nuevos de fontanería puede tener como resultado dos o tres ciclos de fabricación de hielo vacíos. Además, si el sistema no se evacua, es posible que los primeros cubitos de hielo estén descoloridos o tengan un sabor extraño.



IMPORTANTE

La máquina de hielo se activa de fábrica para que pueda funcionar nada más instalar el frigorífico. Si no puede conectarse a una toma de agua, ponga el icono de encendido/apagado de la máquina en posición Off; en caso contrario, la válvula de llenado de agua de la máquina puede hacer un castaño fuerte al tratar de funcionar sin agua.



IMPORTANTE

Ocasionalmente, pueden advertirse cubitos de tamaño más pequeño de lo normal en el depósito o en el hielo dispensado. Esto puede ocurrir dentro del funcionamiento normal de la máquina de hielo. Si advierte esta circunstancia con más frecuencia, puede ser una indicación de baja presión del agua o de que es preciso cambiar el filtro de agua. A medida que el filtro de agua se aproxima al final de su vida útil y se atasca con partículas, llega menos agua a la máquina de hielo durante cada ciclo. Recuerde: si han pasado seis meses o más desde el último cambio de filtro de agua, cámbielo por uno nuevo. Si el suministro de agua doméstica es de mala calidad, es posible que tenga que cambiar el filtro con más frecuencia.

DISPENSADOR AUTOMÁTICO DE HIELO Y AGUA

Consejos para la máquina/ dispensador de hielo

- Si el frigorífico no está conectado a un suministro de agua o está desactivado, apague la máquina de hielo como se describe en la sección anterior.
- Los siguientes sonidos son normales cuando está en funcionamiento la máquina de hielo:
 - Motor en funcionamiento
 - Caída de hielo en el contenedor de cubitos
 - Apertura o cierre de la válvula de agua
 - Agua corriente
- Si necesita una gran cantidad de hielo de una vez, se recomienda coger los cubitos directamente del contenedor.
- Los cubitos de hielo que se guardan demasiado tiempo pueden adquirir un sabor extraño. Vacíe el contenedor de cubitos como se explica a continuación.
- Al dispensar hielo en cubitos es normal que queden pedazos pequeños junto con cubitos enteros.
- Para evitar salpicaduras, dispense el hielo en un recipiente antes de añadir líquidos.
- Es normal que el hielo llene el contenedor a tope.

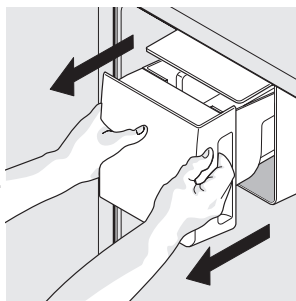


PRECAUCIÓN

Si el suministro de agua del frigorífico está descalcificado, asegúrese de que el descalcificador reciba un mantenimiento adecuado. Los productos químicos del descalcificador pueden dañar la máquina de hielo.

Limpieza de la máquina de hielo

Limpie la máquina de hielo y el contenedor de cubitos con regularidad, especialmente antes de irse de vacaciones o de hacer un traslado.



Extracción del contenedor de cubitos

- 1 Apague la máquina de hielo.
- 2 Retire el contenedor de cubitos tirando de él hacia fuera.
- 3 Vacíe y limpie con cuidado el contenedor con detergente suave. No utilice detergentes ni productos abrasivos. Aclare con agua corriente.

- 4 Deje que el contenedor de cubitos se seque completamente antes de volver a colocarlo en el congelador.
- 5 Vuelva a colocar el contenedor. Encienda la máquina de hielo.

Retire el contenedor de cubitos y vacíelo si:

- Un fallo de alimentación prolongado (una hora o más) provoca que los cubitos del contenedor se derritan y peguen entre sí al recuperar la alimentación, atascando el mecanismo del dispensador.
- No utiliza el dispensador de hielo con frecuencia. Los cubitos se congelan en bloque en el contenedor, atascando el mecanismo del dispensador.

Retire el contenedor de cubitos y agítelo para que los cubitos se separen o límpielo según se ha explicado.



PRECAUCIÓN

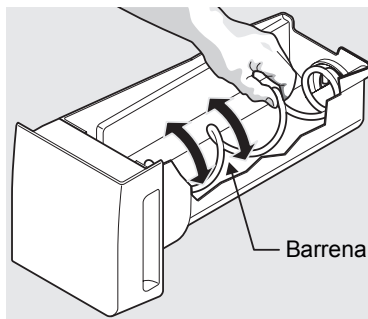
No utilice NUNCA un punzón de hielo o instrumento punzante similar para romper el hielo. Esto podría dañar el contenedor de cubitos y el mecanismo dispensador.

Para despegar el hielo pegado utilice agua tibia. Antes de sustituir el contenedor de cubitos, asegúrese de que esté totalmente seco.



IMPORTANTE

Cuando retire o cambie el contenedor de cubitos, NO gire la barrena en el contenedor. Si se gira accidentalmente, debe volver a alinear la barrena girándola en vueltas de 45 grados (ver más abajo) hasta que el contenedor quede colocado con el mecanismo accionador. Si la barrena no se alinea correctamente al cambiar el contenedor, el frigorífico no dispensará hielo. También es posible que la puerta del congelador no se cierre correctamente, lo que provocará que entre aire caliente al compartimento de alimentos frescos.



Ajuste de la barrena del contenedor de cubitos

MÁQUINA DE HIELO AUTOMÁTICA - CONGELADOR (ALGUNOS MODELOS)

Funcionamiento y cuidado de la máquina de hielo (algunos modelos)

Una vez instalado correctamente el frigorífico, el sistema de fabricación de hielo puede producir hielo en 24 horas. Al utilizar la máquina de hielo por primera vez y para que funcione correctamente es necesario sacar el aire del tubo de agua y del filtro. Además, si el sistema no se evacua, es posible que los primeros cubitos de hielo estén descoloridos o tengan un sabor extraño. Una vez comience a producir hielo, deje que el contenedor de cubitos se llene por completo y tire el primer contenedor LLENO en un modelo de profundidad estándar, y los DOS primeros contenedores de cubitos COMPLETOS en un modelo de profundidad de encimera.

Capacidad de la máquina de hielo y del contenedor de almacenamiento

La máquina de hielo debe producir entre 0,90 y 1,13 kilos de hielo cada 24 horas en función de las condiciones de utilización. En un modelo de profundidad estándar, el depósito de hielo contendrá alrededor de 5,4 kilos de hielo. En el modelo de profundidad de encimera, el contenedor de hielo contendrá aproximadamente 3 kilos de hielo.

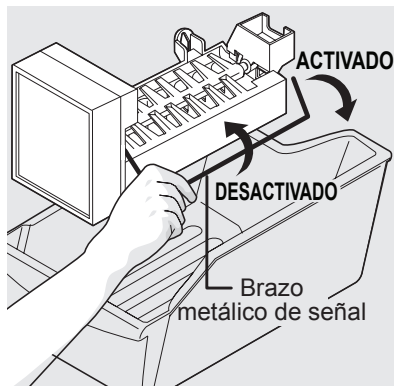


IMPORTANTE

La máquina de hielo se activa de fábrica para que pueda funcionar nada más instalar el frigorífico. Si no puede conectar un suministro de agua, levante el brazo de cable de la máquina de hielo para desactivarla. De lo contrario, la válvula de llenado de la máquina de hielo puede hacer un fuerte castaño al tratar de funcionar sin agua.

Activación y desactivación de la máquina de hielo

La máquina de hielo se enciende y apaga bajando/subiendo el brazo metálico de la máquina. Para acceder a la máquina de hielo, extraiga el cajón del congelador. Levante el brazo para APAGAR la máquina y descíndalo para ENCENDERLA.



Consejos para la máquina de hielo

- Los siguientes sonidos son normales cuando está en funcionamiento la máquina de hielo:
 - Motor en funcionamiento
 - Caída de hielo en el contenedor de cubitos
 - Apertura o cierre de la válvula de agua
 - Agua corriente
- Los cubitos de hielo que se guardan demasiado tiempo pueden adquirir un sabor extraño. Vacíe el contenedor de cubitos como se explica a continuación.

Función de congelación rápida

El frigorífico está equipado con una función de congelación rápida para congelar alimentos rápidamente, pero también puede aumentar la producción de hielo. Esta función se desactiva automáticamente trascurridas 12 horas. **La función solo afecta al sistema de fabricación de hielo del congelador.**



PRECAUCIÓN

Si el suministro de agua del frigorífico está descalcificado, asegúrese de que el descalcificador reciba un mantenimiento adecuado. Los productos químicos del descalcificador pueden dañar la máquina de hielo.

Limpieza de la máquina de hielo

Limpie la máquina de hielo y el contenedor de cubitos con regularidad, especialmente antes de irse de vacaciones o de hacer un traslado.

- 1 Apague la máquina de hielo.
- 2 Saque el contenedor de hielo.
- 3 Vacíe y limpie con cuidado el contenedor con detergente suave. No utilice detergentes ni productos abrasivos. Enjuague con agua limpia.
- 4 Deje que el contenedor de cubitos se seque completamente antes de volver a colocarlo en el congelador.
- 5 Vuelva a colocar el contenedor. Encienda la máquina de hielo.

Saque y vacíe el contenedor de hielo si un fallo de alimentación prolongado (una hora o más) provoca que se derritan los cubitos de hielo del contenedor y se peguen al recuperarse la alimentación eléctrica. Retire el contenedor de cubitos y agítelo para que los cubitos se separen o límpielo según se ha explicado.



PRECAUCIÓN

No utilice NUNCA un punzón de hielo o instrumento punzante similar para romper el hielo. Podría dañar el contenedor de cubitos. Para despegar el hielo pegado utilice agua tibia. Antes de sustituir el contenedor de cubitos, asegúrese de que esté totalmente seco.

CARACTERÍSTICAS DE ALMACENAMIENTO



PRECAUCIÓN

Para evitar lesiones y daños, manipule con cuidado las bandejas de cristal atemperado. Se pueden romper súbitamente si se mellan, rayan o quedan expuestas a cambios bruscos de temperatura. Deje que las bandejas de cristal se estabilicen a temperatura ambiente antes de limpiarlas. No las lave en el lavavajillas.



NOTA

Las características pueden variar según el modelo.

Puede ajustar fácilmente la posición de las bandejas en los compartimentos de alimentos frescos para adaptarse a sus necesidades. Las bandejas disponen de abrazaderas de sujeción que se fijan a los soportes ranurados de la parte posterior de cada compartimento.

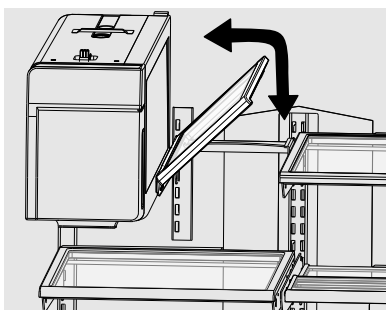
Para cambiar la posición de una bandeja

- 1 Quite todos los alimentos de la bandeja.
- 2 Levante el borde frontal y saque la bandeja tirando de ella.
- 3 Vuelva a colocarla introduciendo los ganchos de las abrazaderas de sujeción en las ranuras que desee del soporte.
- 4 Baje el estante y fíjelo en su posición.



IMPORTANTE

Tenga en cuenta la junta estanca situada en la parte posterior de la bandeja. Las bandejas situadas en el lado izquierdo deben tener instalada la junta estanca en el lado más a la izquierda. Las bandejas situadas en el lado derecho deben tener la junta estanca situada en el lado más a la derecha. De esta forma se garantiza que no haya ninguna interferencia con la gran torre de aire de la pared trasera del armario. Esto también es de aplicación a las bandejas del compartimento de verdura.



Bandeja inclinable

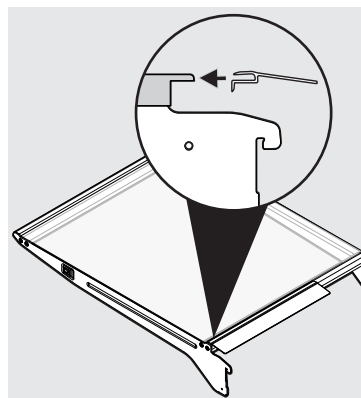
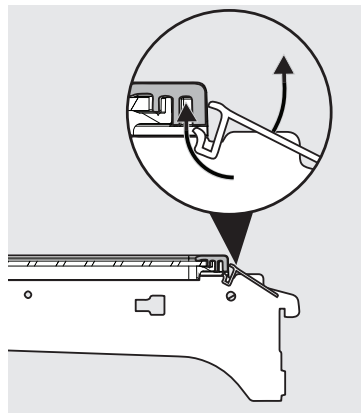
Reposicione la junta estanca

Más nítida estantes:

- 1 Saque la junta estanca empujando hacia abajo en la solapa con un movimiento de rotación descendente.
- 2 Coloque la junta estanca hacia la parte exterior de la bandeja para evitar la torre de aire al volver a colocar la bandeja.
- 3 Instale la junta deslizando la pestaña inferior de la junta hacia arriba y haciéndola entrar en la ranura posterior inferior de la bandeja con la junta en ángulo hacia abajo y a continuación, tire hacia arriba de la solapa de la junta hasta que quede bien colocada en la parte posterior de la bandeja y la solapa quede a un ángulo de unos 10 grados de la superficie de la bandeja.

Para estantes de vidrio:

- 1 Retire la junta estanca tirando de ella hacia atrás.
- 2 Coloque la junta estanca hacia el borde exterior de la bandeja para evitar la torre de aire al volver a colocar la bandeja.
- 3 Coloque la junta deslizando el extremo del canal abierto de la junta sobre el borde posterior de la bandeja hasta que la junta quede bien ajustada en la parte posterior de la bandeja y la solapa a un ángulo de 10 grados de la superficie de la bandeja.



CARACTERÍSTICAS DE ALMACENAMIENTO

Para bandejas de deslizamiento inferior

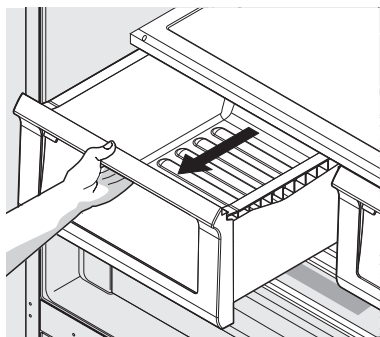
- 1 Retire la junta estanca tirando de ella hacia atrás.
- 2 Coloque la junta estanca hacia el borde exterior de la bandeja para evitar la torre de aire al volver a colocar la bandeja.
- 3 Coloque la junta deslizando el extremo del canal abierto de la junta sobre el borde posterior de la bandeja hasta que la junta quede bien ajustada en la parte posterior de la bandeja y la solapa a un ángulo de 10 grados de la superficie de la bandeja.

Cajones

El frigorífico incluye diversos cajones de almacenamiento.

Cajones de verduras

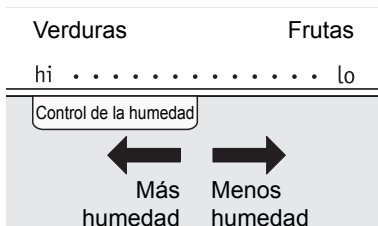
Los cajones de verduras están ideados para guardar fruta, verdura y otros productos frescos.



Apertura del cajón de verdura

Control de humedad del cajón de verduras

Los cajones para verduras incluyen un mando deslizante para ajustar la humedad en el interior del cajón. Las verduras con hojas se conservan mejor cuando se guardan con el control de humedad ajustado a humedad alta. La fruta fresca se conserva mejor cuando se guarda con el control de humedad ajustado a humedad baja.

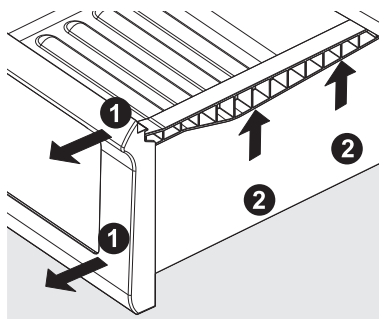


Ajuste de la humedad del cajón de verdura

Para extraer el cajón de verdura para su limpieza:

- 1 Tire del cajón hacia fuera hasta que se detenga.

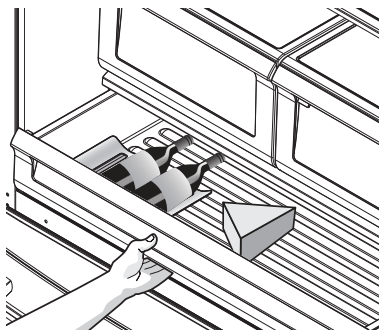
- 2 Levante ligeramente la parte delantera y extraiga el cajón.



Extracción del cajón de verdura

Cajón de fiambre

Ideal para el almacenamiento de carnes, queso y bebidas.



Puertas

Repisas de almacenamiento (varían según el modelo)

Las puertas del compartimento de alimentos frescos utilizan un sistema de repisas de almacenamiento modulares. Todas estas repisas se pueden extraer para facilitar la limpieza. Algunas tienen posición fija y otras se pueden ajustar según sus necesidades.

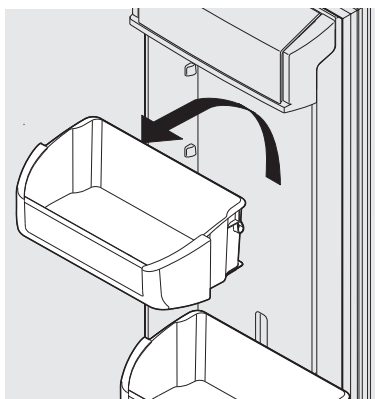
Las repisas de la puerta son perfectas para guardar jarras, botellas, latas y contenedores de bebidas grandes. También permiten elegir rápidamente los productos más usados.

Para cambiar la posición de una repisa de puerta ajustable:

- 1 Retire todos los alimentos de la repisa.
- 2 Agarre firmemente la repisa con ambas manos y levántela.
- 3 Retire la repisa.
- 4 Coloque la repisa justo encima de la posición que desee.

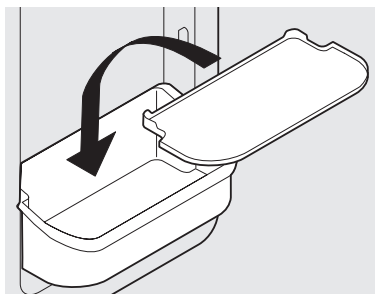
CARACTERÍSTICAS DE ALMACENAMIENTO

- 5 Baje la repisa sobre los soportes hasta fijarla en su sitio.



Repisa de puerta ajustable

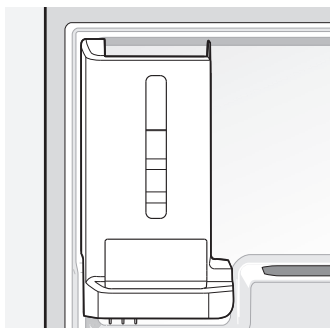
- 6 Coloque el revestimiento en la repisa.



Accesorios (varían según el modelo)

Dispensador de latas desmontable

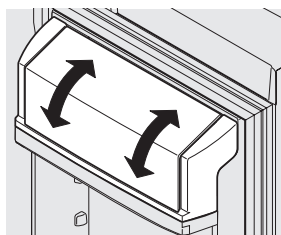
El dispensador de latas puede guardar seis latas (0,3 l). Introduzca latas en la parte superior del contenedor y dispénelas desde la parte inferior.



Dispensador de latas

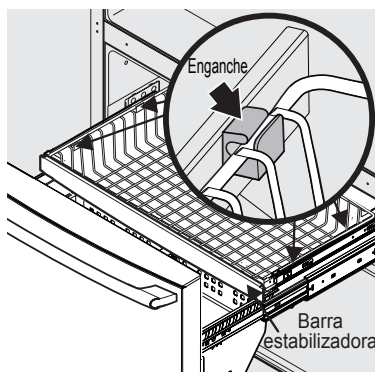
Compartimento de productos lácteos

Utilice el compartimento de productos lácteos (en la parte superior de la puerta del compartimento de alimentos frescos) para almacenar durante poco tiempo queso, productos untables o mantequilla. Este compartimento está diseñado para que sea algo más cálido que la zona abierta e incluye una tapa elevable y un divisor de productos lácteos (determinados modelos).



Compartimento de productos lácteos

Características del congelador (varían según el modelo)



Cestas del congelador

Cómo retirar la cesta superior del congelador

- 1 Localice el lado donde se alinea la bastidor de la cesta con la apertura de enganche. El bastidor de la cesta debe estar alineado con los enganches delantero y trasero en el mismo lado (sea el izquierdo o el derecho).
- 2 Si el bastidor no está alineado a derecha o izquierda, empuje la cesta lateralmente (a cualquier lado) hasta que quede alineado.
- 3 Agarrando el bastidor metálico de la cesta hacia el enganche delantero, tire hacia arriba para extraer el bastidor.
- 4 Sujete el bastidor de la cesta cerca del enganche trasero y tire hacia arriba hasta que se salga del enganche.
- 5 Cuando un lado de la cesta esté fuera de los enganches, deslícela lateralmente hasta que el otro lado del bastidor quede alineado con las aberturas de enganche del lado opuesto del frigorífico.
- 6 De la misma forma, tire hacia arriba del bastidor de la cesta desde los enganches delantero y trasero hasta que se salga de los enganches.
- 7 Extraiga la cesta.

Repita los pasos anteriores en orden inverso para colocar de nuevo la cesta.

CARACTERÍSTICAS DE ALMACENAMIENTO

NOTA

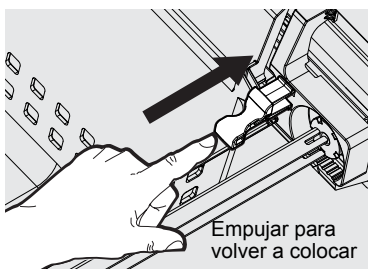
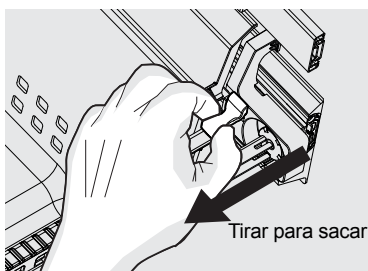
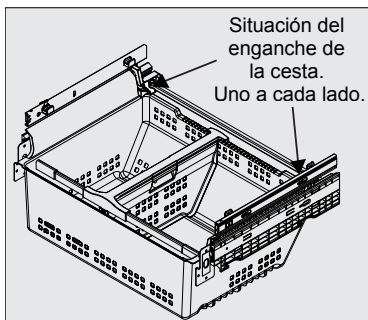
Si la cesta no se apoya sobre en los enganches de retención de la barra estabilizadora, el cajón no se cerrará correctamente.

Cómo extraer la cesta del congelador

- 1 Localice los enganches de la cesta en las esquinas traseras de la cesta y tire de ellas para extraerla.
- 2 Abra completamente las puertas del compartimento de alimentos frescos.
- 3 Levante la cesta y extráigala.

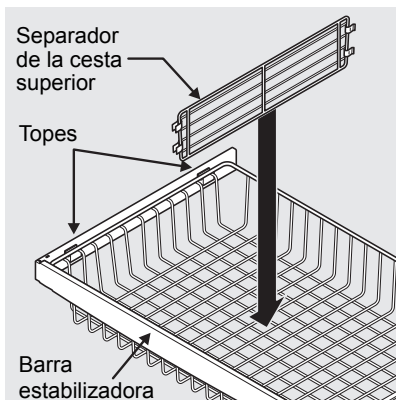
Cómo volver a colocar la cesta del congelador

- 1 Coloque la cesta de nuevo dentro del cajón del congelador.
- 2 Vuelva a colocar los enganches deslizándolos al interior de las ranuras.



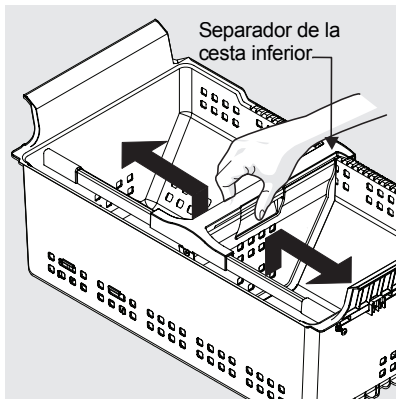
Extracción de separadores

Levante la parte frontal del separador superior y tire de él hacia fuera.



Separador de la cesta superior

Apriete en el asa y levante el centro del Separador para desplazarlo hacia los lados. (El Separador no se puede extraer).



Separador de la cesta inferior de plástico

Bandeja metálica inclinable

La bandeja metálica inclinable del congelador (situada en el interior del cajón del congelador) no se puede extraer.

ALMACENAMIENTO DE ALIMENTOS Y AHORRO DE ENERGÍA

Sugerencias para guardar los alimentos

Conservación de alimentos frescos

- Mantenga el compartimento de alimentos frescos entre 1,1 y 4,4 °C con una temperatura óptima de 2,7 °C.
- Evite sobrecargar las bandejas del frigorífico, ya que se reduce la circulación de aire y provoca una refrigeración desigual.
- Evite colocar alimentos frente a los conductos de aire. (Ver ilustración en la sección de Mandos).

Fruta y verdura

- Guarde la fruta y verdura en los cajones para verdura, donde la humedad retenida ayuda a conservar la calidad de los alimentos durante más tiempo.
- Lave los alimentos y elimine el exceso de agua.
- Envuelva los alimentos que tengan olores fuertes o alto contenido de humedad.

Carne

- Envuelva la carne cruda y de ave por separado para evitar goteos y derrames y que se contaminen otros alimentos o superficies.
- Utilice el cajón de fiambre para guardar carne/ave durante cortos espacios de tiempo. Todas las carnes que se vayan a guardar más de dos días deben congelarse.

Almacenamiento de alimentos congelados

- Mantenga el compartimento congelador a -17,7 °C como máximo.
- Un congelador funciona de forma más eficaz cuando está $\frac{3}{4}$ lleno.

Empaquetado de los alimentos para su congelación

- Para reducir al mínimo la deshidratación y el deterioro de la calidad, utilice papel de aluminio, bolsas de congelación, envolturas para congelación o contenedores herméticos. Extraiga todo el aire posible de los paquetes y ciérrellos herméticamente. El aire retenido puede hacer que los alimentos se sequen, cambien de color o desarrollen sabores alterados (quemaduras por congelación).
- Envuelva la carne fresca y las aves con un envoltivo adecuado antes de congelarlas.
- No vuelva a congelar la carne que se haya descongelado totalmente.

Carga en el congelador

- Antes de comprar alimentos, active el

congelado rápido de forma que al volver a casa tenga la seguridad de que los alimentos recién comprados que vaya a congelar lo hagan con la máxima rapidez.

- Activar el congelado rápido también contribuye a que el congelador mantenga la temperatura elegida más eficientemente después de colocar la compra nueva con los alimentos que ya estaban congelados.
- Evite poner demasiados alimentos calientes en el congelador al mismo tiempo. De lo contrario, el congelador se sobrecarga, se reduce la velocidad de congelación y puede aumentar la temperatura de los alimentos ya congelados.
- Deje espacio entre los paquetes para que el aire frío pueda circular libremente y los alimentos se congelen lo más rápidamente posible.

Sugerencias para ahorrar energía

Instalación

- Coloque el congelador en la parte más fría de la habitación, evitando la luz solar directa y alejado de conductos de calefacción o registros.
- No coloque el frigorífico cerca de aparatos que generen calor como hornos, cocinas o lavavajillas. Si esto no fuera posible, un tablero o una capa adicional de aislamiento entre los dos aparatos ayudará a que el frigorífico funcione más eficazmente.
- Nivele el frigorífico de modo que las puertas se cierren correctamente.

Ajustes de temperatura

- Consulte la sección sobre Mandos para ver los procedimientos de ajuste de las temperaturas.

Almacenamiento de alimentos

- Evite sobrecargar el frigorífico o bloquear las ventilaciones de aire frío. Esto provoca que el frigorífico esté más tiempo en funcionamiento y consuma más energía.
- Cubra los alimentos y seque los recipientes antes de colocarlos en el frigorífico. De esta forma se reduce la formación de humedad dentro del aparato.
- Organice el frigorífico para reducir el tiempo de apertura de la puerta. Saque todos los productos que necesite de una sola vez y cierre la puerta lo antes posible.
- No coloque un contenedor caliente directamente sobre una bandeja fría. Recuerde que un cambio de temperatura extremado puede dañar el cristal.

SONIDOS Y OBSERVACIONES DE FUNCIONAMIENTO NORMALES

Comprensión de los sonidos que pueda oír

Su frigorífico nuevo de alta eficacia puede producir sonidos que no le resulten familiares. Estos sonidos indican normalmente que el frigorífico funciona correctamente. Algunas superficies de los suelos, paredes y armarios de la cocina pueden hacer que estos sonidos sean más evidentes.

A continuación se presenta una lista de los principales componentes del frigorífico y los sonidos que pueden producir:

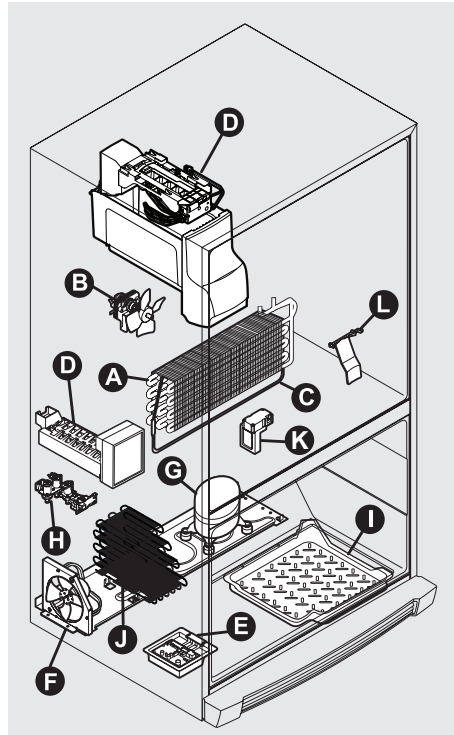
- A Evaporador** El refrigerante a través del evaporador puede producir un sonido de ebullición o borboteo.
- B Ventilador del evaporador** Es posible que oiga aire forzado a través del frigorífico debido al ventilador del evaporador.
- C Calentador de descongelación** Durante los ciclos de descongelación, el agua que cae sobre el calentador de descongelación puede producir un silbido o chisporroteo. Después de la descongelación puede producirse un sonido de explosión o 'pop'.
- D Máquina de hielo automática** Cuando se fabrique el hielo oírás los cubitos caer en el contenedor. El ventilador de la máquina de hielo, la activación de la válvula de agua y el fluido del gas refrigerante pueden producir sonidos.
- E Control electrónico y control de descongelación automática** Estos componentes pueden producir un chasquido o crujido cuando se apaga y enciende el sistema de refrigeración.
- F Ventilador del condensador** Puede que oiga cómo se fuerza el aire a través del condensador.
- G Compresor** Los compresores modernos y de alta eficacia funcionan de forma mucho más rápida que los modelos antiguos. Es posible que el compresor tenga un zumbido agudo o un sonido intermitente.
- H Válvula de agua** Produce un zumbido cada vez que se abre para llenar el sistema de fabricación de hielo.
- I Bandeja de desagüe (no extraíble)** Es posible que oiga el agua caer en la bandeja durante el ciclo de descongelación.
- J Condensador** Puede provocar sonidos leves del aire forzado.
- K Cajón motorizado amortiguado** Puede producir un leve zumbido durante el funcionamiento.
- L Pala del dispensador de hielo** Al dispensar hielo oírás un sonido corto.

NOTA

La espuma para la eficacia energética del frigorífico no es un aislante del sonido.

NOTA

Durante un ciclo de descongelación automática, es normal un brillo rojo en los orificios de ventilación de la pared trasera del compartimento congelador.



Las características varían según el modelo

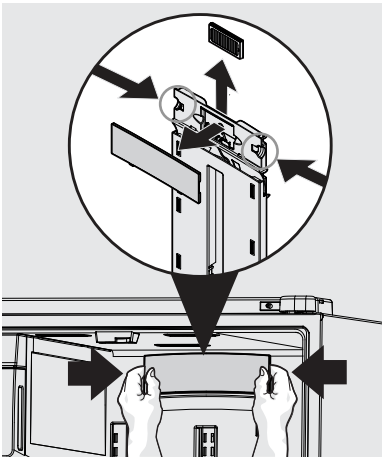
Filtro de aire (Frigidaire Gallery/ Professional)

El filtro de aire está ubicado en la parte superior de la torre de aire.

Sustitución del filtro de aire PureAir Ultra II™

Para garantizar un filtrado óptimo de los malos olores del frigorífico, el filtro de aire debe cambiarse cada seis meses (la luz de estado del filtro del panel táctil le avisa de que debe hacerlo transcurridos seis meses).

- 1 Introduzca los dedos en el área resaltada.
- 2 Empuje las presillas para liberar la cubierta delantera
- 3 Retire la cubierta delantera jalándola hacia usted y levántela hacia arriba.
- 4 Reemplace el filtro de aire deslizando en las ranuras.
- 5 El proceso de instalación de la cubierta delantera es inverso al proceso de extracción.
- 6 Para restablecer el estado del filtro de aire, consulte las instrucciones en la sección de "controles".



Pedido de filtros de repuesto

Para hacer un pedido de filtros de repuesto, llame al 877-808-4195, visite nuestra tienda en Internet en www.frigidaire.com/store o acuda al establecimiento donde adquirió el frigorífico. Tal vez quiera hacer pedido de filtros adicionales al instalar el frigorífico por primera vez.

Cartucho de repuesto del filtro de aire
pieza n.º **PAULTRA2**

CAMBIO DEL FILTRO

Localización de los filtros

El frigorífico está equipado con sistema de filtrado de agua. Este sistema filtra todo el agua que se dispensa para beber, así como el agua que se usa para producir hielo.

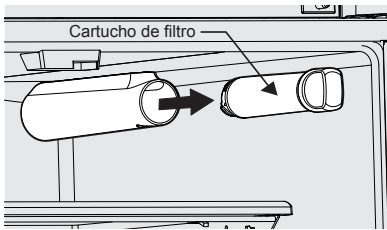
Filtro de agua

El filtro de agua está situado en la parte superior derecha del compartimento de alimentos frescos.

Sustitución del filtro de agua

Por lo general, el filtro de agua debe cambiarse cada seis meses para garantizar la máxima calidad posible del agua. El estado del filtro de agua de la interfaz de usuario le indica que sustituya el filtro después de una cantidad estándar de agua (125 galones/473 litros para **PureSource Ultra II™**) haya fluido por el sistema.

Si el frigorífico no se ha utilizado durante un periodo prolongado (durante una mudanza por ejemplo), cambie el filtro antes de volver a instalar el frigorífico.



Pedido de filtros de repuesto

Para pedir filtros de sustitución, visite nuestra tienda en Internet en www.frigidaire.com/store, haga una llamada gratuita al 1-800-599-7569 o diríjase al establecimiento donde compró el frigorífico. Frigidaire recomienda hacer pedido de filtros adicionales al instalar el frigorífico por primera vez y sustituirlos al menos cada seis meses.

El número de producto que deberá solicitar en su pedido es:

PureSource Ultra II™ Filtro de agua
Pieza n.º **EPTWFOU1**



NOTA

Cuando realice el pedido de filtros de sustitución, solicite el mismo tipo de filtro instalado actualmente en el frigorífico.

Más información acerca de su filtro de agua avanzado



El sistema de filtro de hielo y agua **PureSource Ultra II™** está comprobado y certificado según las normas NSF/ANSI 43, 53 y 401 para la reducción de reclamaciones especificadas en la hoja de datos de rendimiento.

No lo use con agua que no esté comprobada microbiológicamente o sea de calidad desconocida sin una desinfección adecuada antes o después de pasar por el sistema. Los sistemas con certificación para la reducción de quistes se pueden utilizar en aguas desinfectadas que puedan contener quistes filtrables.

Resultados de las pruebas y certificaciones:

- Capacidad nominal - 125 galones/473 litros para filtro de hielo y agua **PureSource Ultra II™**
- Flujo de servicio normal - 2,45 litros por minuto
- Temp. de servicio: Mín. 33 °F, Máx. 100 °F
- Presión nominal máxima - 45 kg por 6,5 cm²
- Presión de servicio mínima recomendada: 13,6 kg por 6,5 cm²

Para sustituir el filtro de agua **PureSource Ultra II™**:

No es necesario cerrar el suministro de agua para cambiar el filtro. Limpie los restos de agua derramada durante el cambio del filtro.

- 1 Apague el interruptor de alimentación del sistema de fabricación de hielo.
- 2 Saque el filtro viejo girándolo en sentido contrario a las agujas del reloj (hacia la izquierda) 90 grados para liberarlo.
- 3 Saque el cartucho de filtro viejo directamente del alojamiento y deséchelo.
- 4 Desempaquete el cartucho de filtro nuevo. Hágalo entrar en el alojamiento del filtro todo lo posible con el extremo de agarre horizontal.
- 5 Apriete ligeramente hacia dentro girándolo en el sentido de las agujas del reloj (hacia la derecha). El filtro entrará al girarlo. Gire el filtro 90 grados hasta que se detenga y el extremo de agarre esté vertical. Es posible que note un ligero clic cuando el filtro quede colocado en su posición.
- 6 Presione un vaso de agua contra el dispensador de agua mientras comprueba si existen fugas en el alojamiento del filtro. Los chorros o chisporroteos que se produzcan cuando el sistema purgue el aire fuera del dispensador son normales.
- 7 Siga dispensando agua durante 3 a 4 minutos o hasta haber hecho pasar 5,5 litros de agua por el sistema. Probablemente tendrá que vaciar y rellenar el vaso varias veces.
- 8 Encienda la máquina de hielo.
- 9 Mantenga pulsado el botón de reinicio del filtro de agua en el panel de control durante tres segundos. Cuando la pantalla cambie de rojo a verde, el estado se ha restablecido.

Protección de su inversión

Mantener el frigorífico limpio conserva el aspecto y evita la creación de malos olores. Limpie inmediatamente todo lo que se derrame y limpie el congelador y los compartimentos de alimentos frescos al menos dos veces al año.



NOTA

No utilice limpiadores abrasivos como sprays para ventanas, líquidos inflamables, ceras limpiadoras, detergentes concentrados, lejías o limpiadores que contengan derivados del petróleo en las piezas de plástico, puertas interiores, juntas o revestimientos del frigorífico. No utilice toallitas de papel, estropajos ni otros materiales de limpieza abrasivos.

- No utilice estropajos metálicos, cepillos, limpiadores abrasivos ni soluciones alcalinas fuertes en ninguna superficie.
- No utilice nunca CLORURO ni limpiadores con lejía para limpiar acero inoxidable.
- No lave las piezas extraíbles en el lavavajillas.
- Desenchufe siempre el cable de alimentación eléctrica de la toma antes de la limpieza.



NOTA

Si ajusta los mandos de temperatura para apagar la refrigeración, la alimentación eléctrica de las luces y otros componentes eléctricos continuará hasta que desenchufe el cable de la toma de la pared.

- Retire a mano las etiquetas adhesivas. No utilice cuchillas ni otros instrumentos afilados, pues pueden rayar la superficie del electrodoméstico.
- No quite la placa del número de serie. Quitar esta placa deja sin efecto su garantía.
- Antes de trasladar el frigorífico, levante las abrazaderas antivolqueo de modo que las ruedas trabajen correctamente. Esto evitará daños en el suelo.

Consulte la página siguiente para obtener detalles sobre el mantenimiento y limpieza de zonas específicas del frigorífico.



PRECAUCIÓN

- Tire del frigorífico recto hacia fuera para moverlo. Si lo mueve de lado a lado se puede dañar el suelo. Tenga cuidado de no desplazar el frigorífico más allá de las conexiones de fontanería.
- Los objetos húmedos se adhieren a las superficies de metal frías. No toque las superficies refrigeradas con las manos húmedas o mojadas.



IMPORTANTE

Si guarda o desplaza el frigorífico con temperaturas de congelación, asegúrese de desaguar completamente el sistema de suministro de agua. De lo contrario, se podrían producir fugas al volver a poner el frigorífico en marcha. Póngase en contacto con el servicio técnico para llevar a cabo esta operación.

Consejos para vacaciones y mudanzas

Ocasión Consejos

Vacaciones cortas

- Deje el frigorífico funcionando durante vacaciones de tres semanas o menos.
- Consuma todos los artículos perecederos del compartimento frigorífico.
- Apague la máquina de hielo automática y vacíe el compartimento de cubitos, incluso si solo va a faltar unos días.

Vacaciones largas

- Saque todos los alimentos y hielo si va a faltar de casa durante un mes o más.
- Apague el sistema de refrigeración (consulte en la sección Mandos la ubicación del botón de encendido/apagado) y desenchufe el cable de alimentación.
- Gire la válvula de suministro de agua hasta la posición de cerrado.
- Limpie bien el interior.
- Deje abiertas ambas puertas para evitar malos olores y moho. Si es necesario, bloquee las puertas para que queden abiertas.

Traslado

- Saque todos los alimentos y el hielo.
- Si utiliza carretilla, cargue el aparato por un lado.
- Ajuste las ruedas completamente hasta arriba para protegerlas al deslizar o trasladar el aparato.
- Utilice almohadillado en el armario para evitar raspar la superficie.

CUIDADO Y LIMPIEZA

Consejos de cuidado y limpieza

Pieza	Qué utilizar	Consejos y precauciones
Revestimiento de puertas e interior	<ul style="list-style-type: none"> Jabón y agua Bicarbonato y agua 	Utilice dos cucharadas de bicarbonato en un litro de agua tibia. Asegúrese de escurrir el exceso de agua de la esponja o paño antes de limpiar alrededor de los mandos, bombilla u otras piezas eléctricas.
Juntas de puertas	<ul style="list-style-type: none"> Jabón y agua 	Seque las juntas con un paño suave limpio.
Cajones y contenedores	<ul style="list-style-type: none"> Jabón y agua 	Utilice un paño suave para limpiar las guías y los carriles.
Bandejas de cristal	<ul style="list-style-type: none"> Jabón y agua Limpiacristales Sprays líquidos suaves 	Deje que el cristal se caliente a temperatura ambiente antes de sumergirlo en agua tibia.
Rejilla interior	<ul style="list-style-type: none"> Jabón y agua Sprays líquidos suaves Vacío 	Pase el aspirador desde la parte frontal de la rejilla. Retire la rejilla (consulte las instrucciones de instalación). Pase el aspirador por ambos lados y limpie con un paño o esponja con jabón. Aclare y seque.
Exterior y tiradores	<ul style="list-style-type: none"> Jabón y agua Limpiacristales no abrasivo 	No utilice limpiadores domésticos comerciales que contengan amoníaco, lejía o alcohol para limpiar los tiradores. Utilice un paño suave para limpiar bien los tiradores. NO utilice un paño seco para limpiar puertas lisas.
Exterior y tiradores (solo modelos de acero inoxidable)	<ul style="list-style-type: none"> Jabón y agua Limpiadores de acero inoxidable 	<p>No utilice nunca CLORURO ni limpiadores con lejía para limpiar acero inoxidable.</p> <p>Limpie el frontal y los tiradores de acero inoxidable con agua con jabón no abrasivo y un paño para vajilla. Enjuague con agua limpia y un paño suave. Utilice un limpiador no abrasivo para acero inoxidable. Estos limpiadores están a la venta en la mayoría de tiendas de bricolaje o grandes almacenes. Siga siempre las instrucciones del fabricante. No utilice limpiadores domésticos que contengan amoníaco o lejía.</p> <p>NOTA: Limpie, cepille y seque siempre en el sentido del hilo para evitar raspar la superficie. Lave el resto del mueble con agua tibia y un detergente líquido suave. Enjuague bien y seque con un paño suave limpio.</p>

1-800-944-9044 (Estados Unidos)
1-800-265-8352 (Canadá)

Visite nuestro sitio Web en
www.frigidaire.com

Problema	Posible causa	Solución habitual
Máquina de hielo automática		
<p>La máquina de hielo no produce hielo.</p>	<ul style="list-style-type: none"> • La máquina de hielo está desconectada. • El frigorífico no está conectado a una toma de agua o la válvula de agua no está abierta. • La toma de agua está obstruida. • El filtro de agua no está correctamente asentado. • El filtro de agua puede estar atascado con materiales del exterior. • El brazo del cable de la máquina de hielo está retenido en posición levantada por un objeto que no permite que baje. 	<ul style="list-style-type: none"> • Active la máquina de hielo. Para la máquina de hielo del compartimento de alimentos frescos, pulse una vez el botón de encendido-apagado. Para la máquina de hielo del congelador, baje el brazo para encender la máquina de hielo, o levántelo y déjelo en posición superior para apagarla. • Conecte la unidad a la toma de agua doméstica y compruebe que la válvula esté abierta. • Asegúrese de que la toma de agua no se obstruya al empujar el frigorífico contra la pared. • Quite y vuelva a colocar el filtro de agua. Asegúrese de girarlo por completo en la posición de bloqueo. • Si el agua se dispensa lentamente o no se dispensa, o si el filtro tiene seis meses o más, cámbielo. • Aparte los objetos o cubitos de hielo que puedan bloquear el brazo impidiendo que quede en la posición de encendido o abajo. Asimismo, es posible que el propio contenedor de cubitos esté mal colocado e impida que el brazo baje por completo. Asegúrese de que el contenedor esté bien presionado contra la parte posterior de la bandeja. Consulte la sección "Máquina de hielo automática" del manual.

ANTES DE LLAMAR...

Problema	Posible causa	Solución habitual
Máquina de hielo automática (continuación)		
<p>El sistema de fabricación de hielo no produce hielo suficiente.</p>	<ul style="list-style-type: none"> • El sistema fabrica menos hielo del esperado. • El filtro de agua puede estar atascado con materiales del exterior. • La toma de agua está obstruida. • La válvula de caballete de la tubería de agua fría está obstruida o taponada con materiales extraños. • Utilización excesiva, apertura y cierre excesivos de las puertas. • El congelador está ajustado a demasiada temperatura (máquina de hielo del congelador). • La presión de agua es extremadamente baja. Las presiones de corte son demasiado bajas (solo sistemas de pozos). • El sistema de ósmosis inversa está en fase de regeneración. 	<ul style="list-style-type: none"> • La máquina de hielo produce aproximadamente 0,9 a 1,1 kilos de hielo cada 24 horas, dependiendo de las condiciones de uso. • Si el agua se dispensa más lentamente de lo normal, o si el filtro tiene seis meses o más, cámbielo. • Asegúrese de que la toma de agua no se obstruya al empujar el frigorífico contra la pared. • Cierre la válvula de la tubería de agua. Retire la válvula. Limpie la válvula. Sustituya la válvula si es necesario. • Pulse 'Congelado rápido' para aumentar temporalmente la velocidad de producción de hielo. (Solo máquina de hielo del congelador). • Ajuste el control del congelador a una posición más fría para aumentar el rendimiento de la máquina de hielo (máquina de hielo del congelador). Deje que la temperatura se establezca durante 24 horas. • Indique a alguna persona que active las presiones de corte del sistema de bombeo de agua (solo sistemas de pozos). • Es normal que el sistema de ósmosis inversa esté por debajo de 20 psi durante la fase de regeneración.
<p>La máquina de hielo no deja de hacer hielo (determinados modelos).</p>	<ul style="list-style-type: none"> • El brazo de la máquina de hielo se mantiene bajado por un objeto del congelador caído contra la máquina de hielo. 	<ul style="list-style-type: none"> • Aparte los objetos o cubitos de hielo que puedan bloquear el brazo impidiendo que quede en posición de apagado o arriba. Consulte la sección "Máquina de hielo automática" del manual.
<p>Los cubitos se quedan pegados al congelarse.</p>	<ul style="list-style-type: none"> • Los cubitos no se utilizan con suficiente frecuencia o ha habido un corte de alimentación durante un periodo prolongado. • Los cubitos quedan huecos (hielo por fuera y agua en el interior). Los cubitos huecos se rompen y abren en el contenedor y dejar caer el agua sobre el hielo ya existente, lo que hace que queden pegados. 	<ul style="list-style-type: none"> • Saque el contenedor de hielo y tire el hielo. La máquina producirá un nuevo suministro de hielo. El hielo debe utilizarse al menos dos veces por semana para que los cubitos se mantengan separados. • Esto suele ocurrir cuando la máquina de hielo no recibe suficiente agua. Esto es resultado habitualmente de un filtro de agua atascado o que no llega suficiente agua. Sustituya el filtro de agua y si el problema se repite, compruebe que las válvulas no estén activadas en todo el recorrido o que la toma de agua no esté obstruida.

ANTES DE LLAMAR...

Problema	Posible causa	Solución habitual
Dispensador (hielo y agua)		
El dispensador no suministra hielo.	<ul style="list-style-type: none"> • En el contenedor no hay hielo para dispensar. • Las puertas del frigorífico no están totalmente cerradas. • La pala del dispensador ha quedado pulsada demasiado tiempo y el motor del dispensador se ha sobrecalentado. 	<ul style="list-style-type: none"> • Consulte la anterior sección "La máquina de hielo no produce hielo". • Compruebe que las puertas del frigorífico estén totalmente cerradas. • El protector de sobrecarga del motor se restablecerá en alrededor de tres minutos y podrá dispensar hielo.
El dispensador de hielo está atascado.	<ul style="list-style-type: none"> • El hielo se ha mezclado y congelado alrededor de la barrena debido a un uso poco frecuente, fluctuaciones de temperatura o cortes eléctricos. • Los cubitos se atascan entre el sistema de fabricación de hielo y la parte posterior del contenedor. 	<ul style="list-style-type: none"> • Retire el contenedor de hielo y derrita y vacíe el contenido. Limpie el contenedor, séquelo y vuelva a colocarlo en la posición adecuada. Cuando se produzca hielo nuevo, el dispensador debería funcionar. • Retire los cubitos de hielo que obstruyen el dispensador.
El dispensador no dispensa agua.	<ul style="list-style-type: none"> • El filtro de agua no se ha asentado correctamente. • El filtro de agua está obstruido. • La válvula de la toma de agua doméstica no está abierta. 	<ul style="list-style-type: none"> • Extraiga y vuelva a colocar el filtro de agua. Para Puresource Ultra II, asegúrese de girarlo hacia la derecha hasta que se detenga y el extremo de agarre esté vertical. • Vuelva a colocar el cartucho del filtro. Asegúrese de girarlo hacia la derecha hasta que se detenga y el extremo de agarre esté vertical. • Abra la válvula de toma de agua doméstica. Consulte la columna PROBLEMA, MÁQUINA DE HIELO AUTOMÁTICA.
El agua no está suficientemente fría.	<ul style="list-style-type: none"> • El sistema de dispensación de agua no está diseñado para agua fría. 	<ul style="list-style-type: none"> • Añada un cubito al vaso o contenedor antes de dispensar el agua.
El agua tiene un sabor y/u olor extraño.	<ul style="list-style-type: none"> • No se ha dispensado agua durante un periodo prolongado de tiempo. • El aparato no está bien conectado a la toma de agua fría. 	<ul style="list-style-type: none"> • Llene y vacíe 10 o 12 vasos de agua para depurar el suministro. • Conecte el aparato a la toma de agua fría que suministra agua a la pila de la cocina.

ANTES DE LLAMAR...

Problema	Posible causa	Solución habitual
Apertura y cierre de puertas y cajones		
La(s) puerta(s) no se cierra(n).	<ul style="list-style-type: none"> • La puerta se ha cerrado con fuerza y ha provocado que otra puerta se abra ligeramente. • El frigorífico no está nivelado. Se inclina en el suelo cuando se mueve ligeramente. • El frigorífico está tocando una pared o armario. 	<ul style="list-style-type: none"> • Cierre las dos puertas suavemente. • Asegúrese de que el suelo esté nivelado y sea sólido y capaz de soportar correctamente el frigorífico. Póngase en contacto con un carpintero para corregir un suelo curvado o inclinado. • Asegúrese de que el suelo esté nivelado y sea sólido y capaz de soportar correctamente el frigorífico. Póngase en contacto con un carpintero para corregir un suelo curvado o inclinado.
Es difícil mover los cajones.	<ul style="list-style-type: none"> • Algún alimento está tocando la bandeja situada encima del cajón. • La guía de deslizamiento del cajón está sucia. 	<ul style="list-style-type: none"> • Retire la capa superior de productos del cajón. • Asegúrese de que el cajón esté instalado correctamente en la guía. • Limpie el cajón, los rodillos y la guía. Consulte el apartado Cuidado y limpieza.
Funcionamiento del frigorífico		
El compresor no funciona.	<ul style="list-style-type: none"> • El mando del congelador está ajustado en "OFF". • El frigorífico está en ciclo de descongelación. • El enchufe no está conectado a la toma de corriente. • Se ha fundido un fusible o ha saltado el disyuntor de la casa. • Corte de alimentación eléctrica. 	<ul style="list-style-type: none"> • Ajuste el mando del congelador. • Es normal en un frigorífico con descongelación totalmente automática. El ciclo de descongelación se ejecuta regularmente y dura 30 minutos aproximadamente. • Asegúrese de que el enchufe esté bien apretado en la toma de corriente. • Compruebe o sustituya el fusible por otro de retardo de 15 amperios. Restablezca el disyuntor. • Compruebe las luces de la casa. Llame a la empresa local de electricidad.
El refrigerador parece funcionar demasiado tiempo.	<ul style="list-style-type: none"> • El compresor de velocidad variable está diseñado para funcionar el 100% del tiempo excepto durante el ciclo de descongelación. En algunos momentos funcionará más deprisa, por ejemplo, después de un ciclo de descongelación. 	<ul style="list-style-type: none"> • Es normal que el compresor funcione de manera continua excepto durante el modo de descongelación.
Pantalla digital de ajuste de la temperatura		
La pantalla de temperatura indica un error.	<ul style="list-style-type: none"> • El sistema de control electrónico ha detectado un problema de rendimiento. 	<ul style="list-style-type: none"> • Llame al representante de servicio técnico de Electrolux para que interprete cualquier mensaje o código que parpadee en las pantallas digitales.

ANTES DE LLAMAR...

Problema	Posible causa	Solución habitual
Agua/humedad/congelación en el interior del frigorífico		
La humedad se acumula en el interior de las paredes del frigorífico.	<ul style="list-style-type: none"> • El tiempo es cálido y húmedo. • Parteluz de centrado. 	<ul style="list-style-type: none"> • La velocidad de formación de escarcha y condensación interna aumenta. • Ajuste el parteluz de centrado. (Consulte "Para ajustar el parteluz de centrado" en la sección de Instalación).
El agua se acumula en la parte inferior de la tapa del cajón.	<ul style="list-style-type: none"> • Las verduras contienen y desprenden humedad. 	<ul style="list-style-type: none"> • No es extraño que haya humedad en la parte inferior de la tapa. • Cambie el control de humedad (en algunos modelos) a un ajuste más bajo.
Se acumula agua en la parte inferior del cajón.	<ul style="list-style-type: none"> • La fruta y verdura lavadas se arrugan en el cajón. 	<ul style="list-style-type: none"> • Seque los alimentos antes de colocarlos en el cajón. La acumulación de agua en la parte inferior del cajón es normal.
Agua/humedad/congelación en el exterior del frigorífico		
Se acumula humedad en la parte exterior del frigorífico o entre las puertas.	<ul style="list-style-type: none"> • El tiempo es húmedo. 	<ul style="list-style-type: none"> • Esto es normal cuando el tiempo es húmedo. Al descender la humedad general, el contenido de humedad desaparece.
Alimentos en el compartimento de alimentos frescos		
Los alimentos se congelan.	<ul style="list-style-type: none"> • El ajuste de temperatura es demasiado bajo. • El sensor de temperatura está cubierto por alimentos (lateral derecho de la zona de alimentos frescos). • Los alimentos cubren las entradas de aire. 	<ul style="list-style-type: none"> • Cambie el ajuste a un nivel más alto. • Deje espacio para que circule el aire hasta el sensor. • Deje espacio entre las entradas de aire y los alimentos.

INFORMACIÓN SOBRE GARANTÍA PARA GRANDES ELECTRODOMÉSTICOS

Su electrodoméstico está cubierto por un año de garantía limitada. Durante un año a partir de la fecha de compra, Electrolux reparará o sustituirá las piezas de este electrodoméstico que resulten ser defectuosas en materiales o mano de obra, siempre que este electrodoméstico haya sido instalado, utilizado y mantenido de acuerdo con las instrucciones facilitadas.

Exclusiones

Esta garantía no cubre lo siguiente:

1. Productos con número de serie original quitado, modificado o que no pueda ser determinado adecuadamente.
2. Productos que hayan pasado de su propietario original a una tercera parte o que hayan sido exportados de EE.UU. o Canadá.
3. Óxido en el interior o exterior de la unidad.
4. Los productos adquiridos "tal cual" no están cubiertos por esta garantía.
5. Pérdida de alimentos debida a fallos en el frigorífico o congelador.
6. Productos utilizados en entornos comerciales.
7. Visitas de servicio que no se refieran a fallos de funcionamiento o defectos en materiales o mano de obra o para aparatos no utilizados en entornos domésticos ordinarios o utilizados de forma distinta a las instrucciones provistas.
8. Visitas de servicio para corregir la instalación del aparato o para facilitar instrucciones sobre cómo utilizar el aparato.
9. Gastos ocasionales para facilitar el acceso al aparato para tareas de servicio, como movimiento de adornos, armarios empotrados, estanterías, etc. que no formen parte del aparato tal y como se entregó de fábrica.
10. Visitas de servicio para reparar o sustituir bombillas, filtros de aire, filtros de agua, otros consumibles o tiradores, asas o embellecedores.
11. Costes adicionales como, entre otros, visitas fuera de horario comercial, en fines de semana o vacaciones, cargos por envío por ferry o kilometraje para áreas remotas, incluido el estado de Alaska.
12. Daños al acabado del aparato o la vivienda durante el transporte o instalación, incluidos, entre otros posibles, a suelos, armarios, paredes, etc.
13. Daños provocados por: servicios prestados por empresas de servicio no autorizadas; uso de piezas distintas de recambios originales Electrolux o piezas adquiridas a personas distintas de las empresas de servicio autorizadas, o causas externas como maltrato, uso indebido, alimentación eléctrica inadecuada, accidentes, incendios o fuerza mayor.

DESCARGO DE RESPONSABILIDAD DE LAS GARANTÍAS IMPLÍCITAS. LIMITACIÓN DE SATISFACCIONES

LA ÚNICA Y TOTAL SATISFACCIÓN DEL CLIENTE BAJO ESTA GARANTÍA LIMITADA SERÁ LA REPARACIÓN O SUSTITUCIÓN SEGUN LO PREVISTO EN ESTA GARANTÍA. LAS RECLAMACIONES BASADAS EN GARANTÍAS IMPLÍCITAS, INCLUIDAS LAS GARANTÍAS DE COMERCIABILIDAD O IDONEIDAD PARA UN FIN DETERMINADO, ESTÁN LIMITADAS A UN AÑO O AL PERIODO MÁS BREVE PERMITIDO POR LA LEY, PERO NUNCA MENOS DE UN AÑO. ELECTROLUX NO SERÁ RESPONSABLE DE DAÑOS CONSIGUIENTES O INCIDENTALES, COMO DAÑOS A PROPIEDADES Y GASTOS INCIDENTALES RESULTANTES DEL INCUMPLIMIENTO DE ESTA GARANTÍA LIMITADA POR ESCRITO O DE CUALQUIER GARANTÍA IMPLÍCITA. ALGUNOS ESTADOS Y PROVINCIAS NO ADMITEN LA EXCLUSIÓN O LIMITACIÓN DE LOS DAÑOS INCIDENTALES O CONSIGUIENTES, O LIMITACIONES DURANTE LA DURACIÓN DE LAS GARANTÍAS IMPLÍCITAS, POR LO QUE ES POSIBLE QUE ESTAS LIMITACIONES O EXCLUSIONES NO LE SEAN APLICABLES A USTED. ESTA GARANTÍA POR ESCRITO LE OTORGA DERECHOS LEGALES ESPECÍFICOS. ES POSIBLE QUE TAMBIÉN TENGA OTROS DERECHOS QUE VARÍAN ENTRE LOS DISTINTOS ESTADOS.

Si necesita servicio técnico

Conserve el recibo, albarán de entrega u otro registro apropiado del pago para establecer el periodo de garantía en caso de solicitar servicio técnico. En caso de realización de tareas de servicio, le conviene pedir y conservar todos los recibos. El servicio técnico cubierto por esta garantía deberá obtenerse contactando con Electrolux en las direcciones o números de teléfono que se indican más abajo.

Esta garantía solo es de aplicación en Estados Unidos y Canadá. En EE.UU., su electrodoméstico está garantizado por Electrolux Major Appliances North America, una división de Electrolux Home Products, Inc. En Canadá, su electrodoméstico está garantizado por Electrolux Canada Corp. Electrolux no autoriza a ninguna persona a cambiar ni ampliar las obligaciones cubiertas por esta garantía. Las obligaciones de servicio técnico y piezas según esta garantía deberán ser realizadas por Electrolux o una empresa de servicio autorizada. Las características o especificaciones del producto según se describen o ilustran están sujetas a cambios sin previo aviso.

EE.UU.
1.800.944.9044

Frigidaire
10200 David Taylor Drive
Charlotte, NC 28262



Electrolux

Canadá
1.800.265.8352

Electrolux Canada Corp.
5855 Terry Fox Way
Mississauga, Ontario, Canadá
L5V 3E4