



Use & Care Manual
Clothes Dryer

EN 2

Manuel d'utilisation et d'entretien
Sécheuse à Chargement Frontal

FR 48

Manual de uso y cuidado
Secadora de ropa

SP 98



electrolux.com/register

 **Electrolux**

Lea y guarde este manual

Gracias por elegir Electrolux, nuestra marca premium en electrodomésticos. Este *Manual de uso y cuidado* es parte de nuestro compromiso con la satisfacción del cliente y la calidad del producto durante toda la vida útil de su nuevo electrodoméstico.

Su compra es para nosotros el comienzo de una relación. Para garantizar nuestra capacidad de seguir prestándole servicios, use esta página para registrar información importante sobre el producto.

Tenga una copia para poder consultarla rápidamente cuando lo necesite

Fecha de compra

Número de modelo Electrolux

Número de serie Electrolux

Serie de modelo Electrolux*

*El número de serie se puede encontrar dentro del número de modelo (ejemplo ELFE7637AW = serie 600)

NOTA

Al registrar su producto en Electrolux, nos permite ofrecerle un mejor servicio. Puede registrarse en línea en www.electrolux.com, enviando su Tarjeta de registro del producto por correo postal, o a través de PHOTOREGISTERSM usando un teléfono inteligente. Consulte la tarjeta de registro para obtener más información.

Índice

Información de seguridad importante.....	98
Características.....	104
Requisitos de PREINSTALACIÓN	105
Instalación.....	114
Accesorios y repuestos.....	124
Controles y ajustes.....	125
Instrucciones de operación.....	136
Sonidos de funcionamiento normales	138
Mantenimiento y limpieza	139
Resolución de problemas.....	141
Garantía limitada	145

¿Tiene alguna pregunta?

Para obtener asistencia telefónica gratuita o asistencia en línea en EE. UU. y Canadá, comuníquese con:

EE. UU.

1-877-4ELECTROLUX (1-877-435-3287)
www.electrolux.com

Canadá

1-800-265-8352
www.electrolux.ca

NOTA

Las instrucciones que figuran en este *Manual de uso y cuidado* no pretenden cubrir todas las condiciones y situaciones posibles que pueden ocurrir. Se debe tener precaución y usar el sentido común al instalar, operar y mantener cualquier electrodoméstico.

LEA TODAS LAS INSTRUCCIONES ANTES DE OPERAR ESTA SECADORA.

GUARDE ESTAS INSTRUCCIONES PARA PODER CONSULTARLAS EN EL FUTURO.

Instrucciones de seguridad importantes: secadora de gas**ADVERTENCIA****Riesgo de explosión o INCENDIO**

Si no se cumple de manera exacta la advertencia de seguridad podrían provocarse lesiones graves, la muerte o daños a la propiedad.

NO almacene ni use gasolina ni otros vapores o líquidos inflamables cerca de este o de ningún otro electrodoméstico.

QUÉ HACER SI HUELE A GAS:

- **NO** intente encender ningún aparato.
- **NO** toque ningún interruptor eléctrico; **NO** use ningún teléfono en su edificio.
- Despeje la habitación, el edificio o el área de todos los ocupantes.
- Llame de inmediato a su proveedor de gas desde el teléfono de un vecino. Siga las instrucciones del proveedor de gas.
- Si no puede comunicarse con su proveedor de gas, llame al departamento de bomberos.

Un instalador calificado, una agencia de servicio o el proveedor de gas deben realizar la instalación y el servicio.

**PELIGRO**

Si usa propano líquido (LP), **DETÉNGASE** e instale el kit de LP antes de operar su secadora de gas.



ADVERTENCIA RIESGO DE INCENDIO

- **Asegúrese de que todo el sistema de escape de la secadora esté limpio, libre de pelusas y residuos antes de instalar la nueva secadora. Todo el sistema de escape debe inspeccionarse y limpiarse como mínimo cada 18 meses de uso normal. El incumplimiento de la limpieza del sistema de escape aumentará el RIESGO de INCENDIO.**
- NO instale una secadora de ropa con plástico flexible ni material de ventilación de lámina flexible. Se sabe que los materiales de ventilación flexibles colapsan, se aplastan fácilmente y atrapan pelusas. Estas condiciones obstruirán el flujo de aire de la secadora de ropa y aumentarán el riesgo de incendio.
- NO coloque filtros en los extremos del escape del sistema de ventilación, ni use tornillos, remaches u otros sujetadores que se extiendan en el conducto para montar el sistema de escape. NO permita que un filtro o una rejilla de malla de ningún tamaño cubra la abertura del escape exterior.
- Instale la secadora de ropa de acuerdo con las instrucciones del fabricante y los códigos locales.
- Un instalador calificado, una agencia de servicio o el proveedor de gas deben realizar la instalación y el servicio de la secadora de ropa.
- El servicio eléctrico para la secadora debe cumplir con los códigos y las ordenanzas locales y la última edición del Código Eléctrico Nacional, ANSI/NFPA 70, o en Canadá, el Código Eléctrico Canadiense CSA C22.1 parte 1.
- El servicio de gas para la secadora debe cumplir con los códigos y las ordenanzas locales y la última edición del Código Nacional de Gas Combustible ANSI Z223.1/NFPA 54, o en Canadá, el Código de Instalación de Gas Natural y Propano, CSA B149.1. Se debe instalar una válvula de cierre manual individual a una distancia de 6 ft (1.83 m) de la secadora de acuerdo con el Código Nacional de Gas Combustible, ANSI Z223.1/NFPA 54.
- NO apile una secadora sobre la lavadora ya instalada en el pedestal. NO apile la lavadora encima de la secadora. NO apile la lavadora encima de otra lavadora.
- La secadora se diseñó según ANSI Z21.5.1/CSA 7.1 o UL 2158 - CAN/CSA C22.2 N.º 112 (últimas ediciones) solo para USO DOMÉSTICO. Esta secadora no se recomienda para aplicaciones comerciales como restaurantes, salones de belleza, etc.
- Destruya la caja y las bolsas de plástico después de desempacar la secadora. Los niños podrían usarlos para jugar. Las cajas cubiertas con tapetes, cubrecamas o láminas de plástico pueden convertirse en espacios con falta de oxígeno. Coloque todos los materiales en un contenedor de basura o asegúrese de que los niños no puedan acceder a los materiales.
- Para reducir el riesgo de lesiones graves o la muerte, siga todas las instrucciones de instalación de este manual.


Las instrucciones de este manual y en la totalidad de la bibliografía que se incluye con esta secadora no pretenden cubrir todas las condiciones y situaciones posibles que pueden ocurrir. Se debe tener precaución e implementar una buena práctica segura al instalar, operar y mantener cualquier electrodoméstico.



ADVERTENCIA

Para su seguridad, se debe seguir la información de este manual para minimizar el riesgo de incendio o explosión, o para evitar daños materiales, lesiones personales o la muerte. NO almacene ni use gasolina ni otros vapores o líquidos inflamables cerca de este o de ningún otro electrodoméstico.

Definiciones

 Este es el símbolo de alerta de seguridad. Se usa para alertarle sobre posibles riesgos de lesiones personales. Respete todos los mensajes de seguridad que siguen a este símbolo para evitar posibles lesiones o la muerte.



PELIGRO

PELIGRO: Indica una situación inminentemente peligrosa que, si no se evita, provocará la muerte o lesiones graves.



ADVERTENCIA

ADVERTENCIA: Indica una situación posiblemente peligrosa que, si no se evita, podría provocar la muerte o lesiones graves.



PRECAUCIÓN

PRECAUCIÓN: Indica una situación posiblemente peligrosa que, si no se evita, podría provocar lesiones leves o moderadas.



IMPORTANTE

IMPORTANTE: Indica información de instalación, funcionamiento o mantenimiento que es importante, pero que no está relacionada con peligros.



ADVERTENCIA

PELIGRO DE INCENDIO

Para reducir el riesgo de incendio, descargas eléctricas o lesiones a las personas cuando utilizan esta secadora, cumpla con las advertencias básicas que figuran a continuación. El incumplimiento de las advertencias de la Instrucción importante de seguridad podría provocar daños materiales, lesiones personales graves o la muerte.

Prevención de incendios

- NO seque elementos que se limpiaron, empaparon, o mancharon previamente con gasolina, solventes de limpieza, queroseno, ceras, u otras sustancias inflamables o explosivos. NO almacene estos elementos en la secadora o cerca de ella. Estas sustancias emiten vapores que podrían encenderse o explotar.

- NO coloque en la secadora elementos expuestos a aceites de cocina. Los elementos contaminados con aceites de cocina pueden contribuir a una reacción química que podría hacer que una carga se incendie. Para reducir el riesgo de incendio debido a las cargas contaminadas, la parte final de un ciclo de la secadora se produce sin calor (período de enfriamiento). Evite detener la secadora antes de que finalice el ciclo de secado, a menos que todos los elementos se retiren rápidamente y se extiendan de manera que el calor se disipe.
- NO seque elementos que contengan caucho, plástico o materiales similares como sostenes, botas de caucho, alfombras de baño, tapetes, baberos, pañales tipo pantalón para bebés, bolsas de plástico y almohadas que se puedan derretir o quemar. Algunos materiales de caucho, cuando se calientan, pueden, en ciertas circunstancias, producir fuego por combustión espontánea.
- NO opere la secadora si el filtro para pelusas se obstruyó, dañó o falta. Pueden producirse peligros de incendio, sobrecalentamiento y daños en los tejidos.
- NO obstruya el flujo de aire de ventilación. NO apile ni coloque la ropa sucia ni coloque tapetes contra la parte delantera o trasera de la secadora.



ADVERTENCIA

PELIGRO DE INCENDIO

Limpie el filtro para pelusas antes o después de cada carga. **Un profesional de servicio calificado debe limpiar el interior de la secadora, la carcasa del filtro para pelusas y el conducto de escape aproximadamente cada 18 meses.** Una cantidad excesiva de acumulación de pelusa en estas áreas podría provocar un secado ineficiente y un posible incendio. *Consulte la sección "Mantenimiento y limpieza".*



ADVERTENCIA

PELIGRO DE INCENDIO

Una secadora de ropa produce pelusas combustibles. La secadora debe estar conectada a un escape al exterior. Inspeccione regularmente la abertura del escape al exterior y elimine cualquier acumulación de pelusa alrededor de la abertura y en el área circundante.

- NO rocíe ningún tipo de aerosol dentro, sobre o cerca de la secadora en ningún momento.

- NO use suavizantes para tejidos ni productos para eliminar la estática a menos que el fabricante del suavizante para tejidos o producto lo recomiende.



ADVERTENCIA

NO continúe usando la secadora si escucha chirridos, rechinidos, roces u otros ruidos inusuales. Esto podría ser un signo de avería mecánica y provocar un incendio o lesiones graves. **Comuníquese con un técnico calificado de inmediato.**

- El incumplimiento de estas advertencias podría provocar incendios, explosiones, lesiones corporales graves o daños a la secadora.

Protección para los niños

- NO permita que los niños jueguen sobre o dentro de la secadora. Es necesario supervisar estrechamente a los niños cuando se utiliza la secadora cerca de ellos. A medida que los niños crecen, enséñeles el uso seguro y adecuado de todos los electrodomésticos.
- Destruya la caja, la bolsa de plástico y otros materiales de empaque después de desempacar la secadora. Los niños podrían usarlos para jugar. Las cajas cubiertas con tapetes, cubrecamas o láminas de plástico pueden convertirse en espacios con falta de oxígeno.
- Mantenga los productos para lavandería fuera del alcance de los niños. Para evitar lesiones personales, respete todas las advertencias en las etiquetas del producto.
- Antes de retirar la secadora de servicio o desecharla, retire la puerta de la secadora para evitar el encierro accidental.
- El incumplimiento de estas advertencias podría provocar lesiones personales graves.

Riesgo de encierro accidental de menores

El encierro accidental y la asfixia no son problemas del pasado. Las lavadoras y secadoras desechadas o abandonadas siguen siendo peligrosas, incluso si los tendrá "solo por unos días". Si desecha una lavadora o secadora vieja, siga las instrucciones que se indican a continuación para ayudar a evitar accidentes.

Recomendamos firmemente los métodos de reciclaje o eliminación responsable de electrodomésticos. Comuníquese con su Oficina de energía estatal o provincial, con la empresa de servicios de agua y electricidad local o con la Oficina del Programa de Conservación, o visite www.energystar.gov/recycle para obtener más información sobre el reciclaje de su lavadora o secadora vieja.

Antes de desechar su lavadora o secadora vieja:

- Retire las puertas
- Retire el cable de alimentación eléctrica
- Asegure todas las mangueras y tuberías de drenaje para evitar que el agua se derrame y se produzca un riesgo de resbalones.

Prevención de lesiones

- Para evitar el peligro de descarga eléctrica y asegurar la estabilidad durante el funcionamiento, un técnico calificado debe instalar y conectar a tierra la secadora de acuerdo con los códigos locales. Las instrucciones de instalación se incluyen en este manual como referencia. Consulte las *secciones de instalación* para conocer los procedimientos de conexión a tierra detallados. Si la secadora se traslada a una nueva ubicación, haga que un profesional de servicio calificado la revise y vuelva a instalarla.
- Para evitar lesiones personales o daños a la secadora, el cable de alimentación eléctrica de una secadora de gas debe enchufarse en un tomacorriente de 3 clavijas correctamente conectado a tierra y polarizado. La tercera clavija de conexión a tierra nunca debe retirarse. Nunca conecte a tierra la secadora a una tubería de gas. NO utilice un cable de extensión ni un enchufe adaptador.
- SIEMPRE desconecte la secadora de la fuente de alimentación eléctrica antes de intentar cualquier servicio o limpieza. De lo contrario, se pueden producir descargas eléctricas o lesiones.
- NO use ningún tipo de limpiador en aerosol cuando limpie el interior de la secadora. Podrían producirse vapores peligrosos o descargas eléctricas.
- Para evitar lesiones, NO meta la mano en la secadora si el tambor está en movimiento. Espere hasta que la secadora se haya detenido por completo antes de meter las manos en el tambor.

Evitar lesiones y daños

a la secadora

- Un proveedor de servicio autorizado debe realizar todas las reparaciones y el servicio a menos que se recomiende específicamente en este *Manual de uso y cuidado*. Utilice únicamente piezas de fábrica autorizadas.
- NO altere los controles.
- NO se sienta sobre la secadora, ni se pare sobre ella. NO apoye las cargas pesadas encima. La secadora no está diseñada para soportar peso.
- NO instale ni almacene la secadora donde estará expuesta a agua estancada, goteo de agua o condiciones climáticas al aire libre.
- Los interruptores limitadores térmicos apagan automáticamente el motor en el caso poco probable de una situación de sobrecalentamiento. Un técnico de servicio debe reemplazar los interruptores limitadores térmicos después de corregir la falla.
- El incumplimiento de estas advertencias podría provocar lesiones personales graves.




ADVERTENCIA

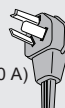
PELIGRO DE INCENDIO/DESCARGA ELÉCTRICA

Evite el peligro de incendio o descarga eléctrica. NO utilice un enchufe adaptador o un cable de extensión ni retire la clavija de conexión a tierra del cable de alimentación eléctrica. El incumplimiento de esta advertencia puede causar lesiones graves, incendios, o la muerte.


Secadora eléctrica de 240 V


10-30R
Trifilar
(con fusible de 30 A)



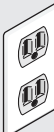


14-30R
Tetrafililar
(con fusible de 30 A)



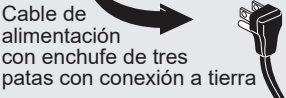


**Secadora a gas de 120 V
Tomacorriente de pared con
conexión a tierra**



Bajo ninguna circunstancia corte, extraiga o desvíe las patas de conexión a tierra.

Cable de alimentación con enchufe de tres patas con conexión a tierra



Las secadoras eléctricas deben tener un cable eléctrico aprobado por UL (no se incluye con los electrodomésticos excepto los fabricados para la venta en Canadá).

**Lista de verificación de la instalación****Ventilación de escape**

- De flujo libre, sin acumulación de pelusas
- Conductos de transición de metal rígido o semirrígido de 4 pulgadas (102 mm) de longitud y vueltas mínimas
- SIN material de ventilación de lámina o plástico
- Campana de ventilación aprobada que se descarga al exterior

Nivelación

- La secadora está nivelada, de forma lateral y de adelante hacia atrás
- El gabinete está apoyado firmemente en todas las esquinas

**Suministro de gas
(secadora de gas)**

- Válvula de cierre manual presente en el suministro
- Todas las conexiones selladas con sellador aprobado y ajustadas con llave
- Kit de conversión para el sistema LP GAS #PCK4200 (no incluido) y debe comprarse por separado.
- Suministro de gas activado
- Sin fugas presentes en todas las conexiones: verificar con agua jabonosa, NUNCA verificar con llama

**Conexión de agua
(determinados modelos)**

- Inspeccione las mangueras para verificar la colocación correcta de las arandelas de caucho

- El suministro de agua está encendido
- Verifique que no haya fugas
- Las secadoras a vapor requieren el uso del KIT de MANGUERA DE MONTAJE N.º 5304495002 (no incluida) y debe adquirirse por separado.

**Suministro eléctrico de 240 V
(secadora eléctrica)**

- Cable de servicio NEMA 10-30 o 14-30 aprobado con todos los tornillos apretados en el bloque de terminales
- Alivio de tensión aprobado instalado
- Cubierta de acceso a la terminal instalada antes de la operación inicial

Puerta reversible

- Siga las instrucciones detalladas en este manual
- Pruebe de la bisagra y el pestillo para corroborar el funcionamiento

Suministro eléctrico

- Alimentación doméstica encendida
- Secadora enchufada

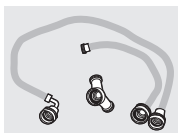
Inspecciones finales

- Lea detenidamente las Instrucciones de instalación y el Manual de uso y cuidado
- La puerta se cierra y el tambor centrifuga cuando comienza el ciclo
- Tarjeta de registro enviada

Herramientas y materiales necesarios para la instalación:



KIT DE MANGUERA DE MONTAJE - N/P 5304495002, para modelos a vapor solamente, no está incluida y debe adquirirse por separado.



Requisitos del sistema eléctrico

NOTA

Debido a las capacidades de voltaje potencialmente inconsistentes, no se recomienda el uso de esta secadora con energía proporcionada por generadores a gas, generadores solares, generadores eólicos o cualquier otro generador que no sea la compañía de servicios públicos local.

Requisitos eléctricos para la secadora eléctrica:

CIRCUITO: circuito derivado individual de 30 amperios fusionado con fusibles de retardo de 30 amperios o disyuntores. Utilice circuitos con fusibles por separado para la lavadora y la secadora. **NO** opere la lavadora y la secadora en el mismo circuito.

FUENTE DE ALIMENTACIÓN: 3 cables o 4 cables, 120/240 voltios, monofásica, 60 Hz, corriente alterna.

NOTA

Se puede utilizar un suministro de corriente alterna de 120/208 voltios, monofásico, 60 Hz, en las secadoras marcadas para su uso en la placa de características.

NOTA

La secadora eléctrica ha sido diseñada y certificada para funcionar tanto a 240 V como a 208 V. Sin embargo, los tiempos de secado en una fuente de alimentación de 208 V serán aproximadamente un 20 % más largos que los tiempos de secado en una fuente de alimentación de 240 V. Este es un comportamiento normal y esperado, y se aplica a todos los ciclos de secado.



ADVERTENCIA

PELIGRO DE INCENDIO

- Si no se cumplen de manera exacta las advertencias de seguridad podrían provocarse lesiones graves, la muerte o daños a la propiedad.
- **NO** instale un ventilador elevador en el conducto de escape de la secadora.
- Instale todas las secadoras de ropa de acuerdo con las instrucciones de instalación de este manual.



IMPORTANTE

La secadora está conectada a tierra internamente a neutro a menos que se haya fabricado para la venta en Canadá.

Solo se utilizará un cable de 4 conductores cuando el aparato se instale en un lugar donde se prohíbe la conexión a tierra a través del conductor neutro. La conexión a tierra a través del enlace neutro está prohibida para: (1) nuevas instalaciones de circuitos derivados, (2) casas rodantes, (3) vehículos recreativos y (4) áreas donde los códigos locales **NO** permiten la conexión a tierra a través del neutro.

Cable de alimentación de 3 hilos (no suministrado)



Receptáculo de 3 cables (tipo NEMA 10-30R)

La secadora DEBE emplear un cable de alimentación de 3 conductores NEMA 10-30 tipo SRDT con clasificación mínima de 240 voltios CA, 30 amperios, con 3 conectores de lengüeta de horquilla de extremo abierto con extremos invertidos o conectores de bucle cerrado y marcados para su uso con secadoras de ropa. Para obtener instrucciones sobre la conexión de cables de 3 hilos, consulte "Conexión eléctrica (fuera de Canadá): cable de 3 hilos" en la sección Instalación eléctrica.

RECEPTÁCULO DE TOMA DE CORRIENTE: el receptáculo NEMA 10-30R debe ubicarse de modo que el cable de alimentación sea accesible cuando la secadora esté en la posición instalada.

CONEXIÓN A TIERRA: consulte los "Requisitos de conexión a tierra" en la sección Instalación eléctrica.

Cable de alimentación de 4 hilos (no suministrado)



Receptáculo de 4 cables (tipo NEMA 14-30R)

La secadora DEBE emplear un cable de alimentación de 4 conductores NEMA 14-30 tipo SRDT o DRT (según se requiera) con una capacidad nominal de 240 voltios CA como mínimo, 30 amperios, con 4 conectores de lengüeta de horquilla de extremo abierto con extremos invertidos o conectores de bucle cerrado y marcados para su uso con secadoras de ropa. Para obtener instrucciones sobre la conexión de cables de 4 hilos, consulte "Conexión eléctrica (fuera de Canadá): cable de 4 hilos" en la sección Instalación eléctrica.



NOTA

Las secadoras fabricadas para la venta en Canadá tienen un cable de alimentación de 4 hilos instalado en fábrica (NEMA 14-30).

RECEPTÁCULO DE TOMA DE CORRIENTE: el receptáculo NEMA 14-30R debe ubicarse de modo que el cable de alimentación sea accesible cuando la secadora esté en la posición instalada.

CONEXIÓN A TIERRA: consulte los "Requisitos de conexión a tierra" en la sección Instalación eléctrica.

Requisitos eléctricos para la secadora de gas:

CIRCUITO: circuito derivado individual de 15 amperios debidamente polarizado y conectado a tierra fusionado con fusibles de retardo de 15 amperios o disyuntores.

FUENTE DE ALIMENTACIÓN: 2 cables, con conexión a tierra, 120 voltios, monofásica, 60 Hz, corriente alterna.

CABLE DE ALIMENTACIÓN: la secadora está equipada con un cable de alimentación de 3 hilos de 120 voltios.

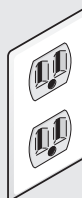
CONEXIÓN A TIERRA: consulte los "Requisitos de conexión a tierra" en la sección Instalación eléctrica.



ADVERTENCIA

Una conexión a tierra incorrecta de la secadora puede causar lesiones graves o la muerte. Consulte con un electricista autorizado si tiene dudas sobre si el electrodoméstico está correctamente conectado a tierra.

Tomacorriente de pared con conexión a tierra



Bajo ninguna circunstancia corte, extraiga o desvíe las patas de conexión a tierra.



Cable de alimentación con enchufe de tres patas con conexión a tierra

Requisitos del suministro de gas



ADVERTENCIA

PELIGRO DE EXPLOSIÓN

La tubería de cobre sin recubrimiento se corroe cuando se somete a gas natural, lo que provoca fugas de gas. Use SOLO tuberías de hierro negro, acero inoxidable o latón con recubrimiento de plástico para suministro de gas.

108 REQUISITOS DE PREINSTALACIÓN

1. El servicio de gas a la secadora debe cumplir con los códigos y ordenanzas locales y la última edición del Código Nacional de Gas Combustible ANSI Z223.1/
2. NFPA 54, o en Canadá, el Código de Instalación de Gas Natural y Propano, CSA B1491.
3. La línea del suministro de gas debe ser una tubería de 1/2 pulgada (1,27 cm).
4. Si los códigos lo permiten, se pueden utilizar tubos de metal flexibles para conectar la secadora a la línea del suministro de gas. La tubería DEBE estar construida de acero inoxidable o latón recubierto de plástico.
5. La línea del suministro de gas DEBE tener una válvula de cierre individual instalada de acuerdo con el Código de Instalación de Gas Natural y Propano B1491.
6. Una conexión roscada N.P.T. de 1/8 de pulgada (0,32 cm), accesible para la conexión del medidor de prueba, DEBE instalarse inmediatamente aguas arriba de la conexión de suministro de gas a la secadora.
7. La secadora DEBE desconectarse del sistema de tuberías de suministro de gas durante cualquier prueba de presión del sistema de tuberías de suministro de gas a presiones de prueba superiores a 1/2 psig (3,45 kPa).
8. La secadora DEBE aislarse del sistema de tuberías de suministro de gas durante cualquier prueba de presión del sistema de tuberías de suministro de gas a presiones de prueba iguales o inferiores a 1/2 psig (3,45 kPa).
9. Las conexiones para el suministro de gas deben cumplir con la Norma de Conectores para Electrodomésticos de Gas, ANSI Z21.24/CSA 6.10.



ADVERTENCIA

PELIGRO DE INCENDIO

El incumplimiento de estas instrucciones puede generar tiempos de secado excesivos y peligros de incendio.

Los siguientes son requisitos específicos para el funcionamiento adecuado y seguro de su secadora.



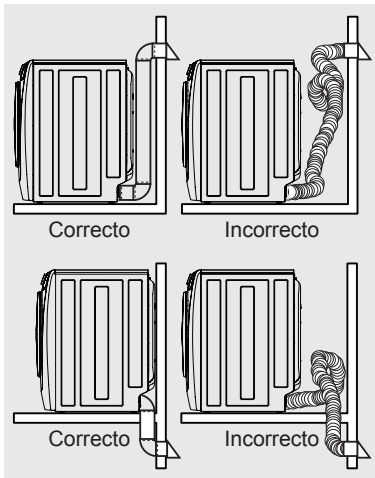
ADVERTENCIA

PELIGRO DE INCENDIO

- Si no se cumplen de manera exacta las advertencias de seguridad podrían provocarse lesiones graves, la muerte o daños a la propiedad.
- **NO** instale un ventilador elevador en el conducto de escape de la secadora.
- Instale todas las secadoras de ropa de acuerdo con las instrucciones de instalación de este manual.

Requisitos del sistema de escape

Utilice únicamente un conducto de metal rígido o semirrígido de 4 pulgadas (102 mm) de diámetro (mínimo) y una campana de ventilación aprobada que tenga reguladores oscilantes que se abran cuando la secadora esté en funcionamiento. Cuando la secadora se detiene, los reguladores se cierran automáticamente para evitar corrientes de aire y la entrada de insectos y roedores. Para evitar restringir la salida, mantenga un espacio libre mínimo de 12 pulgadas (30,5 cm) entre la campana de ventilación y el suelo o cualquier otra obstrucción.





ADVERTENCIA

PELIGRO DE INCENDIO

- Una secadora de ropa debe tener ventilación al aire libre.
- **NO** ventile la secadora en una chimenea, una pared, un techo, un ático, un entretecho o cualquier espacio oculto de un edificio.
- Una secadora de ropa produce pelusas combustibles. Si la secadora no se ventila al aire libre, algunas pelusas finas se expulsarán al área de lavandería. Una acumulación de pelusas en cualquier área de la casa puede crear un peligro de incendio y para la salud.
- La secadora debe estar conectada a un escape al exterior.
- Inspeccione regularmente la abertura del escape al exterior y elimine cualquier acumulación de pelusa alrededor de la abertura y en el área circundante.



ADVERTENCIA

PELIGRO DE INCENDIO

- **NO** permita que los materiales combustibles (por ejemplo: ropa, cortinas, papel) entren en contacto con el sistema de escape. La secadora **NO DEBE** expeler el aire cualquier respiradero de gas, en una chimenea, pared, cielo raso, ático, espacio ni en ningún espacio oculto de un edificio que pueda acumular pelusa y, por consiguiente, podría producirse un incendio.
- **NO** coloque filtros en los extremos del escape del sistema de ventilación, ni use tornillos, remaches u otros sujetadores que se extiendan en el conducto para montar el sistema de escape. **No permita que un filtro, rejilla o protector de malla de ningún tamaño cubra la abertura del escape. Las pelusas pueden quedar atrapadas en el filtro, la rejilla, el protector o en los tornillos o remaches, obstruyendo así el conducto y creando un peligro de incendio, además de aumentar el tiempo de secado.** Utilice una campana de ventilación aprobada para terminar el conducto en el exterior y selle todas las juntas con cinta de lámina metálica. Todas las conexiones de tubería macho **DEBEN** instalarse aguas abajo con el flujo de aire.



ADVERTENCIA

PELIGRO DE INCENDIO

Nunca exceda más de 4 codos de 90° en el sistema de conductos de escape. Exceder la longitud del ducto o la cantidad de codos permitidos en las tablas de "LONGITUD MÁXIMA" puede causar una acumulación de pelusa en el sistema de escape. Obstruir el sistema podría crear un peligro de incendio, además de aumentar el tiempo de secado.

Máx. Número de giros de 90°	LONGITUD MÁXIMA del conducto de metal rígido de 4" (102 mm)	
	TIPO DE CAMPANA DE VENTILACIÓN	
	(Preferido)	
	4" (10,2 cm)	con persianas
		2,5" (6,35 cm)
0	125 ft (38 m)	110 ft (33,5 m)
1	115 ft (35 m)	100 ft (30,5 m)
2	105 ft (32 m)	90 ft (27,5 m)
3	95 ft (29 m)	80 ft (24,5 m)
4	85 ft (26 m)	70 ft (21,5 m)



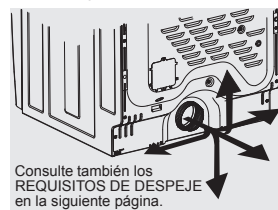
ADVERTENCIA

PELIGRO DE INCENDIO

- **NO** instale plástico flexible ni material de ventilación de lámina flexible.
- Si instala ventilación semirrígida, **NO** exceda los 8 pies (2.4 m) de longitud del conducto.
- **NO** utilice tornillos, remaches u otros sujetadores que se extiendan en el conducto para montar el sistema de escape.

Dirección de escape

El escape direccional se puede lograr instalando un codo de ventilación de giro rápido de 90° directamente en la salida de escape de la secadora. Los codos de ventilación están disponibles a través de su distribuidor de repuestos o ferretería local.



Consulte también los REQUISITOS DE DESPEJE en la siguiente página.

110 REQUISITOS DE PREINSTALACIÓN

NOTA

Se requiere el uso de codo de giro rápido de 90° para cumplir con la profundidad de instalación mínima.



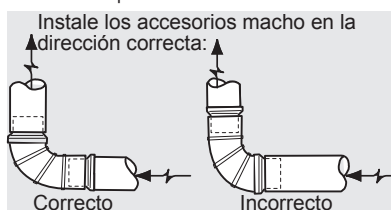
ADVERTENCIA

PELIGRO DE INCENDIO

NO instale la secadora en lugares donde se conserve o almacene gasolina u otros materiales inflamables. Si la secadora se instala en un garaje, debe estar a un mínimo de 18 pulgadas (45,7 cm) por encima del piso. Si no lo hace, puede provocar la muerte, explosión, incendio o quemaduras.

En las instalaciones donde el sistema de escape no se describe en las tablas, se debe utilizar el siguiente método para determinar si el sistema de escape es aceptable:

1. Conecte un manómetro inclinado o digital entre la secadora y el punto en que el escape se conecta a la secadora.
2. Configure el temporizador y la temperatura de la secadora a **air fluff** (enfriar) y encienda la secadora.
3. Lea la medición en el manómetro.
4. La contrapresión del sistema **NO** DEBE ser superior a 1.0 pulgada de columna de agua. Si la contrapresión del sistema es inferior a 1.0 pulgada de columna de agua, el sistema es aceptable. Si la lectura del manómetro es superior a 1.0 pulgada de columna de agua, el sistema es demasiado restrictivo y la instalación es inaceptable.



Aunque la orientación vertical del sistema de escape es aceptable, ciertas circunstancias atenuantes podrían afectar el rendimiento de la secadora:

- Solo se deben utilizar conductos de metal rígido.
6. El instalador DEBE anclar esta (1) secadora o esta (2) secadora montada en un pedestal al piso con el kit de instalación de viviendas móviles aprobado - N/P 137067200.

- La ventilación vertical a través de un techo puede exponer el sistema de escape a corrientes descendentes, lo que provoca un aumento en la restricción de ventilación.
- Hacer funcionar el sistema de escape a través de un área no aislada puede causar condensación y acumulación más rápida de pelusa.
- La compresión o el engarzado del sistema de escape provocarán un aumento en la restricción de ventilación.
- **El sistema de escape debe inspeccionarse y limpiarse como mínimo cada 18 meses con el uso normal.** Cuanto más se use la secadora, más a menudo debe revisar el sistema de escape y la campana de ventilación para verificar que funcionen correctamente y estén libre de obstrucciones.

Instalación en casas prefabricadas o móviles

1. La instalación DEBE cumplir con la norma actual de construcción y seguridad de viviendas prefabricadas, Título 24, Parte 32-80 del CFR (anteriormente la norma federal para la construcción y seguridad de viviendas móviles, Título 24, Parte 280 del HUD) o la norma CAN/CSA-Z240 MH.
2. La secadora DEBE descargarse afuera (al aire libre, no debajo de la casa rodante) utilizando conductos de metal que no favorezcan la combustión. Los conductos de metal deben tener un diámetro de 4 pulgadas (10,16 cm) sin obstrucciones. Se prefieren los conductos de metal rígido.
3. Si la secadora se desagota en el piso y el área debajo de la casa rodante está cerrada, el sistema de escape DEBE terminar fuera de la caja con la terminación asegurada a una parte no combustible de la estructura de la casa rodante.
4. Consulte las secciones anteriores de este manual para conocer otros requisitos importantes del sistema de ventilación de escape.
5. Al instalar una secadora de gas en una casa rodante, se debe hacer una provisión para el aire de reposición exterior. Esta disposición no debe ser menos del doble del área de la salida de escape de la secadora.
6. El instalador DEBE anclar esta (1) secadora o esta (2) secadora montada en un pedestal al piso con el kit de instalación de viviendas móviles aprobado - N/P 137067200.

Requisitos de espacio libre



IMPORTANTE

NO INSTALE LA SECADORA:

1. En un área expuesta a agua estancada, goteo de agua o condiciones climáticas externas.
2. En un área donde entrará en contacto con cortinas o cualquier cosa que obstruya el flujo de aire de combustión y ventilación.
3. Sobre la alfombra. El piso DEBE ser sólido con una pendiente máxima de 1 pulgada (2,5 cm).

Instalación en un hueco o armario

1. Una secadora instalada en un hueco o armario DEBE tener ventilación al aire libre.
2. Ningún otro aparato que queme combustible debe instalarse en el mismo hueco o armario que una secadora a gas.
3. La secadora necesita espacio a su alrededor para una ventilación adecuada. Consulte la tabla "Requisitos de espacio libre".
4. Se requiere un mínimo de 120 in² de abertura de ventilación en el hueco o armario para un flujo de aire adecuado para la secadora.
5. La ventilación de entrada de aire al hueco o al armario puede satisfacerse agregando 120 in² de abertura, dividida en partes iguales en la parte superior e inferior de la puerta y ubicada a 3 in de la parte inferior y superior de la puerta.

o agregando 120 in² de aberturas de ventilación a la parte superior, los lados o la pared trasera de la pared del armario, si la pared está adyacente a una habitación abierta, pasillo o exterior.

O, una puerta con persianas con aberturas de aire equivalentes que equivalen a 120 in² de ventilación para toda la longitud de la puerta, que también es aceptable.

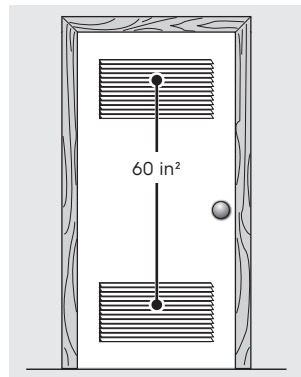
NO está aprobado derivar las 120 in² de ventilación del espacio entre los bordes de la puerta y la carcasa o el piso.

** La presencia de aberturas de ventilación forzada de calefacción y aire acondicionado en el armario NO satisface el requisito de ventilación de 120 in² del armario.

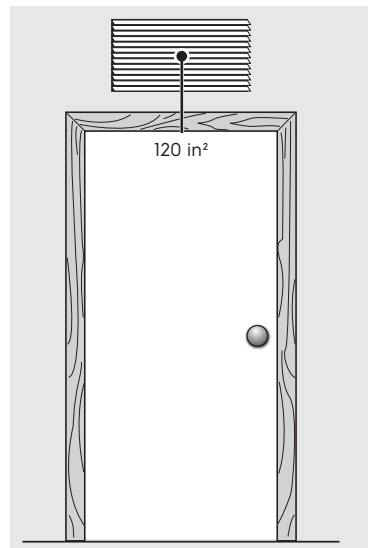
NOTA

Para lograr una instalación con un espacio libre de 0 in (0 cm) en la parte posterior de la secadora (que no sea ventilación posterior recta), se debe instalar un codo de ventilación de 90° como se describe anteriormente en este manual.

Para una ventilación posterior que no sea recta, se debe instalar un codo de ventilación de 90° para lograr una instalación de 0 in (0 cm).



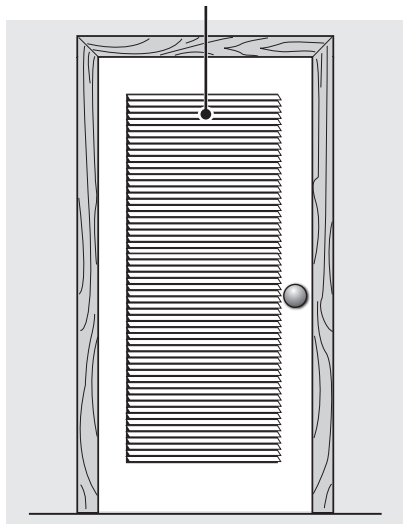
Puerta de ventilación con divisiones iguales de 120 in²



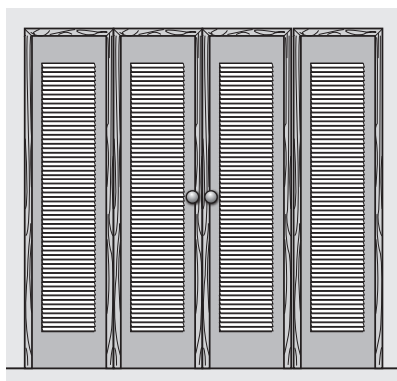
Puerta lisa con ventilación de pared

112 REQUISITOS DE PREINSTALACIÓN

Abertura de ventilación con persianas de 120 in² mín.

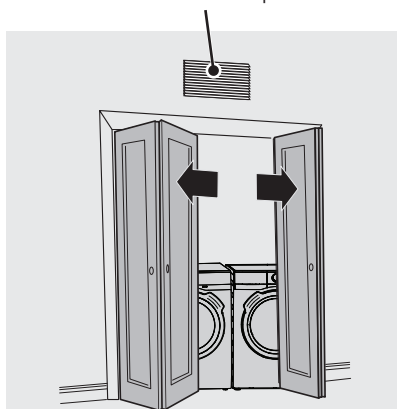


Puerta con persianas



Puertas plegables con persianas con 120 in² de ventilación

120 pulgadas cuadradas de ventilación de pared

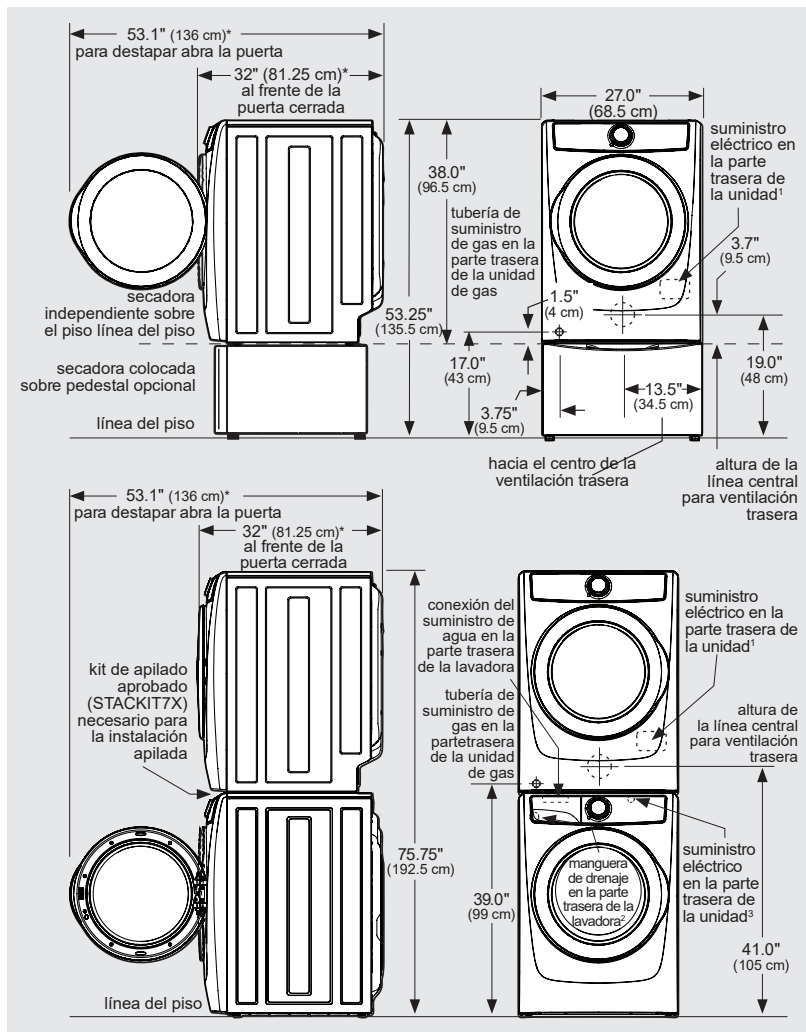


Puertas plegables lisas sin ventilación

ESPACIOS LIBRES DE INSTALACIÓN MÍNIMOS: pulgadas (cm)

	Laterales	Parte posterior	Parte superior	Parte frontal
Nicho/hueco	0" (0 cm)	0" (0 cm)	0" (0 cm)	Abierto
Armario con ventilación en la puerta	0" (0 cm)	0" (0 cm)	0" (0 cm)	1" (2,5 cm)
Armario con ventilación de pared	1" (2,5 cm)	1" (2,5 cm)	1" (2,5 cm)	1" (2,5 cm)

Dimensiones de la secadora



* La conexión de la manguera de entrada de agua en la secadora de vapor agrega 3/4 in (2 cm) a la profundidad de instalación.

¹ La longitud del cable de alimentación en la secadora de gas o secadora eléctrica canadiense es de aproximadamente 60 pulgadas (152,5 cm).

² La longitud de la manguera de drenaje de la lavadora es de aproximadamente 59 pulgadas (150 cm).

³ La longitud del cable de alimentación de la lavadora es de aproximadamente 60 pulgadas (152,5 cm).

Conexión del sistema eléctrico

Los siguientes son requisitos específicos para la instalación eléctrica adecuada y segura de su secadora. El incumplimiento de estas instrucciones puede generar descargas eléctricas o un peligro de incendio.



ADVERTENCIA

PELIGRO DE DESCARGA ELÉCTRICA

- Este aparato **DEBE** estar conectado a tierra correctamente. Si la secadora no está conectada a tierra correctamente, puede producirse una descarga eléctrica. Siga las instrucciones de este manual para una puesta a tierra adecuada.
- **NO** utilice un cable de extensión con esta secadora. Algunos cables de extensión no están diseñados para resistir las cantidades de corriente eléctrica que esta secadora utiliza y pueden derretirse, lo que crea un riesgo de descarga eléctrica o incendio. Ubique la secadora al alcance del receptáculo para la longitud del cable de alimentación que se comprará, a fin de dejar algo de holgura en el cable. Consulte la sección *Requisitos de preinstalación* de este manual para obtener información sobre el cable de alimentación adecuado que se debe adquirir.



ADVERTENCIA

PELIGRO DE DESCARGA ELÉCTRICA

- Se debe instalar un dispositivo de alivio de tensión aprobado por U.L. en el cable de alimentación. Si el dispositivo de alivio de tensión no está conectado, el cable puede salirse de la secadora y se puede caer por cualquier movimiento del cable, lo que provocaría una descarga eléctrica.
- **NO** utilice un receptáculo para cableado de aluminio con un cable de alimentación y enchufe de cobre (o viceversa). Se produce una reacción química entre el cobre y el aluminio y puede causar cortocircuitos eléctricos. El cableado y el receptáculo adecuados son cables de alimentación de cobre con un receptáculo para cableado de cobre.



NOTA

Las secadoras que funcionan con una fuente de alimentación de 208 voltios tendrán tiempos de secado más prolongados que las secadoras que funcionan con una fuente de alimentación de 240 voltios.

La secadora, cuando se instala, debe estar conectada a tierra de forma eléctrica de acuerdo con los códigos locales y el Código Eléctrico Nacional ANSI/NFPA 70 o el Código Eléctrico, Parte 1, CSA C22.1 de Canadá.

Requisitos de conexión a tierra: secadora eléctrica (EE. UU.)



ADVERTENCIA

Una conexión a tierra incorrecta de la secadora puede causar lesiones graves o la muerte. Consulte con un electricista autorizado si tiene dudas sobre si el electrodoméstico está correctamente conectado a tierra.

Para una secadora conectada a tierra y con cable:

1. La secadora **DEBE** estar conectada a tierra. En caso de falla o avería, la conexión a tierra reducirá el riesgo de descarga eléctrica al proporcionar una ruta de menor resistencia para la corriente eléctrica.
2. Después de comprar e instalar un cable de alimentación de 3 o 4 hilos que tenga un conductor de conexión a tierra del equipo y un enchufe de conexión a tierra que coincida con su sistema de cableado, el enchufe **DEBE** conectarse a un receptáculo con cable de cobre apropiado que esté correctamente instalado y conectado a tierra de acuerdo con todos los códigos y ordenanzas locales. Si tiene dudas, llame a un electricista con licencia.
3. **NO** modifique el enchufe que instaló en este electrodoméstico. Si no entra en el tomacorriente, haga que un electricista calificado instale un tomacorriente adecuado.

Para una secadora conectada permanentemente:

Esta secadora DEBE conectarse a un sistema de cableado permanente de metal con conexión a tierra; o se debe colocar un conductor de conexión a tierra con los conductores del circuito y se debe conectar a la terminal de conexión a tierra del equipo o al plomo de este electrodoméstico.

Requisitos de conexión a tierra: secadora eléctrica (Canadá)



ADVERTENCIA

Una conexión a tierra incorrecta de la secadora puede causar lesiones graves o la muerte. Consulte con un electricista autorizado si tiene dudas sobre si el electrodoméstico está correctamente conectado a tierra.

Para una secadora conectada a tierra y con cable:

1. La secadora DEBE estar conectada a tierra. En caso de falla o avería, la conexión a tierra reducirá el riesgo de descarga eléctrica al proporcionar una ruta de menor resistencia para la corriente eléctrica.
2. Dado que su secadora está equipada con un cable de alimentación que tiene un conductor de conexión a tierra del equipo y un enchufe de conexión a tierra, el enchufe debe conectarse a un tomacorriente adecuado que esté correctamente instalado y conectado a tierra de acuerdo con todos los códigos y ordenanzas locales. Si tiene dudas, llame a un electricista con licencia.
3. **NO** modifique el enchufe que se proporciona con este electrodoméstico. Si no entra en el tomacorriente, haga que un electricista calificado instale un tomacorriente adecuado.

Requisitos de conexión a tierra: secadora de gas

1. La secadora está equipada con un enchufe de tres clavijas (conexión a tierra) para su protección contra el peligro de descarga eléctrica y debe enchufarse directamente en un receptáculo de tres clavijas correctamente conectado a tierra.
2. El enchufe debe conectarse a un tomacorriente adecuado que esté correctamente instalado y conectado a tierra de acuerdo con todos los códigos y ordenanzas locales. Si tiene dudas, llame a un electricista con licencia.
3. **NO** modifique el enchufe que se proporciona con este electrodoméstico. Si no entra en el tomacorriente, haga que un electricista calificado instale un tomacorriente adecuado.



ADVERTENCIA

Una conexión a tierra incorrecta de la secadora puede causar lesiones graves o la muerte. Consulte con un electricista autorizado si tiene dudas sobre si el electrodoméstico está correctamente conectado a tierra.

Tomacorriente de pared con conexión a tierra



Bajo ninguna circunstancia corte, extraiga o desvíe las patas de conexión a tierra.



Cable de alimentación con enchufe de tres patas con conexión a tierra

Conexión eléctrica (fuera de Canadá): cable de 3 hilos



Receptáculo de 3 cables
(tipo NEMA 10-30R)



ADVERTENCIA

PELIGRO DE DESCARGA ELÉCTRICA

Si no se desconecta la fuente de alimentación antes de realizar el mantenimiento, se podrían producir lesiones personales o incluso la muerte.



ADVERTENCIA

PELIGRO ELÉCTRICO

Cuando realice el servicio de los controles, etiquete todos los cables antes de desconectarlos. Los errores de cableado pueden causar una operación inadecuada y peligrosa. Verifique la operación correcta después de haber realizado el servicio.

1. Apague la fuente de alimentación del tomacorriente.
2. Retire el tornillo que asegura la cubierta de acceso del bloque de terminales en la esquina inferior de la parte posterior de la secadora.
3. Instale un alivio de tensión aprobado por UL de acuerdo con las instrucciones del fabricante del cable de alimentación/alivio de tensión en el orificio de entrada del cable de alimentación debajo del panel de acceso. En este momento, el alivio de tensión debe estar en su lugar holgadamente.
4. Enrosque un cable de alimentación de 30 amperios SIN ENCHUFAR, aprobado por UL, tipo SRDT NEMA 10-30, a través del alivio de tensión.
5. Conecte el conductor neutro del cable de alimentación (cable central) al terminal central de color PLATEADO en el bloque de terminales. Ajuste firmemente el tornillo.
6. Conecte los dos conductores exteriores del cable de alimentación restantes a los terminales exteriores de color LATÓN en el bloque de terminales. Ajuste firmemente ambos tornillos.



ADVERTENCIA

PELIGRO DE DESCARGA ELÉCTRICA

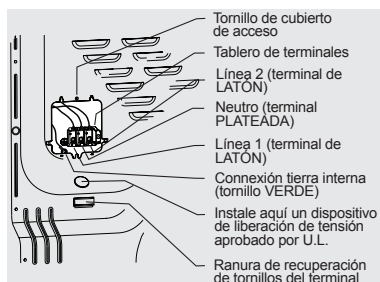
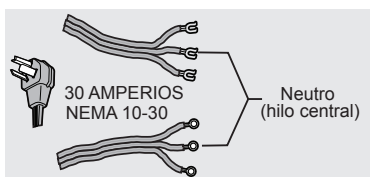
NO realice una curva pronunciada ni engrape el cableado/conductor en las conexiones.

7. Siga las pautas del fabricante para asegurar firmemente el alivio de tensión y el cable de alimentación.
8. Vuelva a instalar la cubierta del bloque de terminales.



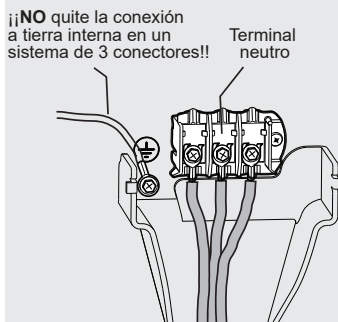
IMPORTANTE

Si traslada la secadora de un sistema de 4 cables y la instala en un sistema de 3 cables, mueva la conexión a tierra interna del terminal central de vuelta al tornillo VERDE junto al bloque de terminales.



NOTA

Si un tornillo de terminal se cae durante la instalación del cable, se puede recuperar en la ranura de recuperación de tornillos de terminal debajo del panel de acceso.



Conexión eléctrica (fuera de Canadá): cable de 4 hilos



Receptáculo de 4 cables
(tipo NEMA 14-30R)



ADVERTENCIA

PELIGRO DE DESCARGA ELÉCTRICA

Si no se desconecta la fuente de alimentación antes de realizar el mantenimiento, se podrían producir lesiones personales o incluso la muerte.



ADVERTENCIA

PELIGRO ELÉCTRICO

Cuando realice el servicio de los controles, etiquete todos los cables antes de desconectarlos. Los errores de cableado pueden causar una operación inadecuada y peligrosa. Verifique la operación correcta después de haber realizado el servicio.

1. Apague la fuente de alimentación del tomacorriente.
2. Retire el tornillo que asegura la cubierta de acceso del bloque de terminales en la esquina inferior de la parte posterior de la secadora.
3. Instale un alivio de tensión aprobado por UL de acuerdo con las instrucciones del fabricante del cable de alimentación/alivio de tensión en el orificio de entrada del cable de alimentación debajo del panel de acceso. En este momento, el alivio de tensión debe estar en su lugar holgadamente.
4. Enrosque un cable de alimentación de 30 amperios SIN ENCHUFAR, aprobado por UL, tipo DRT o SRDT NEMA 14-30, a través del alivio de tensión.
5. Desconecte el cable de conexión a tierra del arnés interno de la secadora (BLANCO) del tornillo de conexión a tierra (VERDE) al lado del bloque de terminales.
6. Conecte el cable de alimentación de tierra (VERDE) al gabinete con el tornillo de tierra (VERDE). Ajuste firmemente el tornillo.
7. Mueva el cable de conexión de tierra (BLANCO) del arnés interno de la secadora al bloque de terminales y conéctelo junto con el conductor del cable de alimentación neutro (BLANCO) al terminal central de color PLATEADO del bloque de terminales. Ajuste firmemente el tornillo.

8. Conecte los conductores ROJO y NEGRO del cable de alimentación a los terminales exteriores de color LATÓN en el bloque de terminales. Ajuste firmemente ambos tornillos.

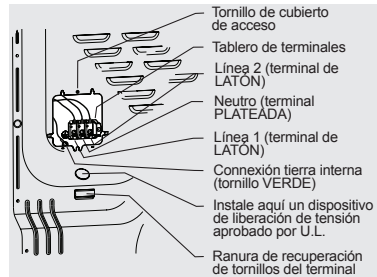
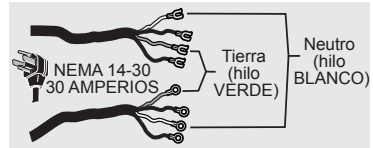


ADVERTENCIA

PELIGRO DE DESCARGA ELÉCTRICA

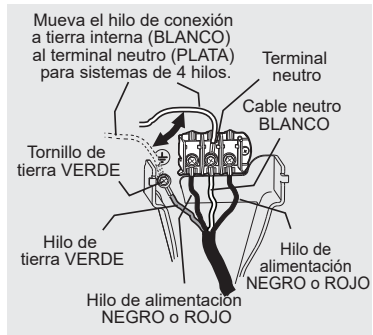
NO realice una curva pronunciada ni engrape el cableado/conductor en las conexiones.

9. Siga las pautas del fabricante para asegurar firmemente el alivio de tensión y el cable de alimentación.
10. Vuelva a instalar la cubierta del bloque de terminales.



NOTA

Si un tornillo de terminal se cae durante la instalación del cable, se puede recuperar en la ranura de recuperación de tornillos de terminal debajo del panel de acceso.



Conexión del gas



IMPORTANTE

Esta secadora de gas viene de fábrica con los componentes del quemador de gas natural instalados. NO opere esta secadora de gas usando gas LP (propano líquido), a menos que el equipo de conversión de gas LP haya sido instalado correctamente por personal de servicio calificado. La instalación incorrecta de gas o la instalación del kit de conversión de LP podría provocar lesiones o incluso la muerte.

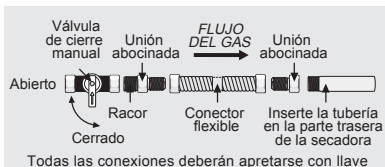
1. Retire la tapa de envío de la tubería de gas en la parte posterior de la secadora.



ADVERTENCIA

NO conecte la secadora al servicio de gas L.P. sin convertir la válvula de gas. **Un técnico de gas calificado debe instalar un kit de conversión de L.P** Número de pieza: PCK4200 (no incluido).

2. Conecte una tubería semirrígida o aprobada de 1/2 pulgada (1,27 cm) de diámetro interno desde la línea de suministro de gas a la tubería de 3/8 pulgada (0,96 cm) ubicada en la parte posterior de la secadora. Utilice un reductor de 1/2 pulgada a 3/8 pulgada (1,27 cm) a 0,96 cm) para la conexión. Aplique en todas las conexiones de tuberías un sellador de roscas aprobado que sea resistente a la acción corrosiva de los gases licuados.

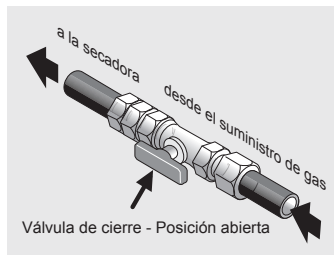


3. Abra la válvula de cierre en la línea de suministro de gas para permitir que el gas fluya a través de la tubería. Espere unos minutos para que el gas se mueva a través de la línea de gas.



IMPORTANTE

La línea de suministro debe estar equipada con una válvula de cierre manual aprobada. Esta válvula debe estar ubicada en la misma habitación que la secadora y debe estar en un lugar que permita abrirla y cerrarla fácilmente. **NO** bloquee el acceso a la válvula de cierre de gas.



4. Con un manómetro, verifique si hay fugas en el sistema de gas. Si no hay un manómetro disponible, pruebe todas las conexiones cepillando con una solución de agua jabonosa.



ADVERTENCIA

PELIGRO DE EXPLOSIÓN

NUNCA pruebe si hay fugas de gas con una llama abierta.



IMPORTANTE

La instalación en el servicio de gas debe seguir los códigos y ordenanzas locales y la última edición del Código Nacional de Gas Combustible ANSI Z223.1/NFPA 54 o en Canadá, CSA B149.1.

Conexión del agua

(solo para modelos a vapor)



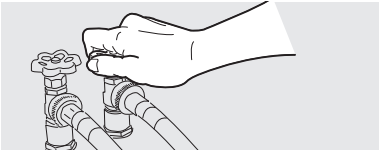
ADVERTENCIA

Inspeccione periódicamente todas las mangueras de entrada de agua en busca de fugas de agua, desgaste, cortes, corrosión y protuberancias. Reemplace todas las mangueras, si hay algún signo visible de lo anterior. Todas las mangueras deben reemplazarse cada 5 años para reducir el riesgo de fallas en las mangueras.

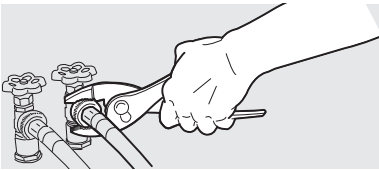
Requisitos de suministro de agua

El grifo de agua fría DEBE instalarse a una distancia de 42 pulgadas (107 cm) de la entrada de agua de la secadora. El grifo DEBE medir 3/4 de pulgada (1,9 cm) con rosca para la conexión de la manguera de lavandería. La presión del agua DEBE estar entre 20 y 120 psi. Su departamento de agua puede asesorarlo sobre la presión del agua.

1. Cierre el suministro de agua FRÍA a la lavadora.



2. Retire la manguera de entrada FRÍA del suministro de agua FRÍA e inspeccione la arandela de caucho. Cambie la arandela si está rota o desgastada.

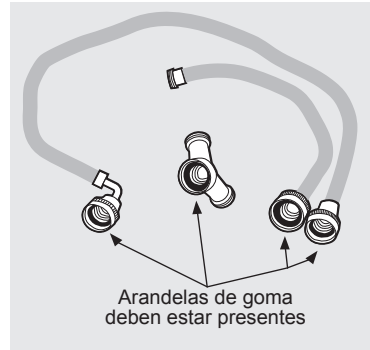


3. Abra el suministro de agua FRÍA y deje correr el agua para limpiar cualquier contaminante en la línea.



4. Inspeccione los acoplamientos de las mangueras para verificar la colocación correcta de las arandelas de caucho. Utilice las mangueras del

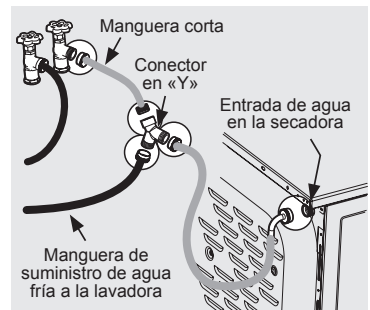
KIT DE MANGUERA DE MONTAJE N.º 5304495002 (no incluido).



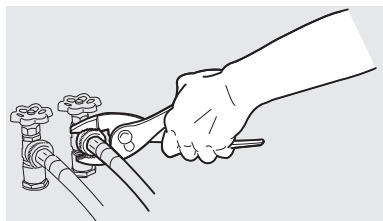
5. Si su instalación tiene espacio para que el suministro de agua FRÍA acepte el conector en "Y" directamente, enrosque el conector en "Y" al suministro de agua FRÍA y ajústelo a mano; luego apriételo otros 2/3 de vuelta con unos alicates.

NOTA

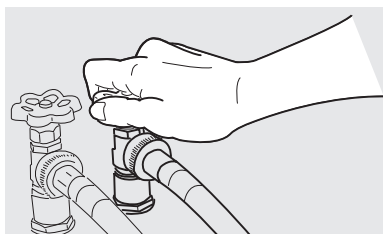
Si pudo instalar el conector "Y" directamente al suministro de agua FRÍA, vaya al paso 8.



6. Si no hay espacio para instalar el conector en "Y" directamente, enrosque la manguera de extensión corta al suministro de agua FRÍA y ajústela manualmente; luego apriétela otros 2/3 con unos alicates.

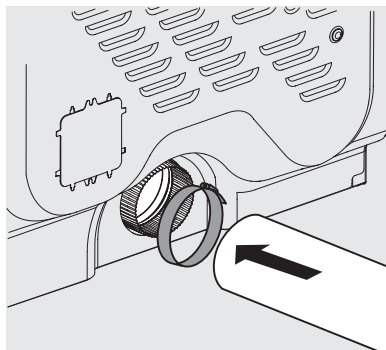


7. Enrosque el conector en "Y" a la manguera de extensión corta y ajústelo a mano; luego apriételo otros 2/3 de vuelta con unos alicates.
8. Conecte la manguera de entrada FRÍA de la lavadora al conector "Y" y ajústela manualmente; luego apriétela otros 2/3 de vuelta con unos alicates.
9. Conecte el extremo recto de la manguera larga del kit a la otra salida del conector en "Y" y ajústelo a mano. Conecte el acople de 90° de la manguera a la entrada de agua de latón en la parte posterior de la secadora y ajústelo a mano. Ajuste cada conexión de la manguera de entrada de la secadora otros 2/3 de vuelta con unos alicates.
10. Abra el agua y verifique que no haya fugas en todas las conexiones.

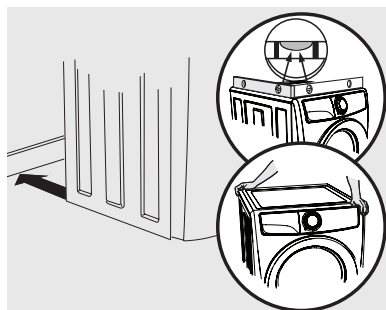


Finalizar la instalación

11. Conecte el conducto de escape al sistema de escape al exterior. Se recomienda usar una abrazadera de 4" (102 mm) (elemento A) para conectar la secadora al sistema de ventilación de escape. Use cinta de lámina metálica para sellar todas las demás juntas.



12. Use un nivel de carpintero para nivelar la secadora de adelante hacia atrás y de forma lateral.
13. Utilice alicates ajustables para ajustar las patas niveladoras de modo que la secadora quede nivelada de adelante hacia atrás y de forma lateral, y estable de esquina a esquina.



14. Presione hacia abajo las esquinas y los lados alternos y sienta el menor movimiento. Ajuste las patas apropiadas para que la secadora se asiente firmemente en el piso en TODAS las cuatro patas. Mantenga la extensión de la pata de nivelación al mínimo para un mejor rendimiento de la secadora.



IMPORTANTE

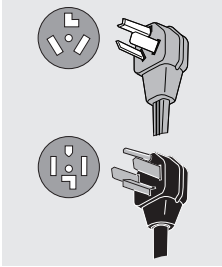
Asegúrese de que la alimentación esté apagada en un disyuntor/caja de fusibles antes de enchufar el cable de alimentación en un tomacorriente.

15. Conecte el cable de alimentación a un tomacorriente con conexión a tierra.



ADVERTENCIA

Una conexión a tierra incorrecta de la secadora puede causar lesiones graves o la muerte. Consulte con un electricista autorizado si tiene dudas sobre si el electrodoméstico está correctamente conectado a tierra.



ADVERTENCIA

No almacene materiales combustibles, gasolina y otros vapores y líquidos inflamables cerca de esta secadora.

16. Encienda la energía en el disyuntor/ caja de fusibles.
17. Lea el Manual de uso y cuidado que se proporciona con la secadora. Contiene información valiosa y útil que le ahorrará tiempo y dinero.
18. Si tiene alguna pregunta durante la operación inicial, revise la "Lista de verificación para evitar el servicio" en su Manual de uso y cuidado antes de llamar para solicitar servicio.
19. Coloque estas instrucciones en un lugar cerca de la secadora para referencia futura.



NOTA

Hay un diagrama de cableado y una hoja de datos técnicos debajo del panel superior de la secadora.



PRECAUCIÓN

Al desechar o almacenar su secadora vieja, retire la puerta.

Para invertir la dirección de las puertas

NOTA

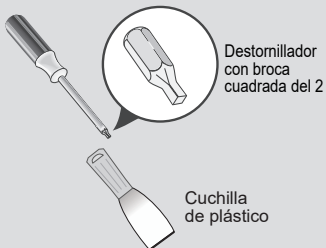
La capacidad de invertir la dirección de las puertas está disponible en todos los modelos de secadoras.

IMPORTANTE

ANTES DE INVERTIR LA DIRECCIÓN DE LA PUERTA DE LA SECADORA:

1. Asegúrese de tener un área de giro adecuada antes de invertir la dirección de la puerta.
2. Reúna sus herramientas, incluido un destornillador de punta cuadrada n.º 2 y un cuchillo de plástico (o una herramienta de palanca pequeña y plana que no dañe la pintura).
3. ¡Asegúrese de que la secadora esté desenchufada de la fuente de alimentación!

Herramientas necesarias para invertir la dirección:



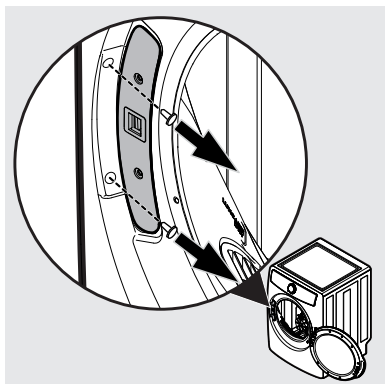
ADVERTENCIA

PELIGRO DE DESCARGA ELÉCTRICA

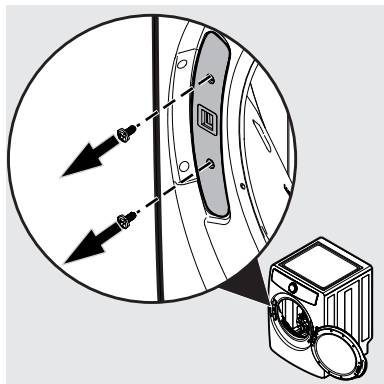
Si no se desconecta la fuente de alimentación antes de realizar el mantenimiento, se podrían producir lesiones personales o incluso la muerte.

Extracción de los tapones del pestillo y del orificio

1. Abra la puerta.
2. Quite los tapones plásticos de los orificios y guárdelos para volver a instalarlos más tarde. Es posible que deba usar un cuchillo de plástico que no raye si no puede desmontar los tapones manualmente.

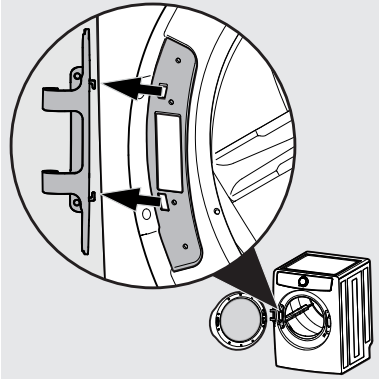


3. Retire ambos tornillos del pestillo de la puerta. Guarde el pestillo y los tornillos para volver a instalarlos más tarde.



Extracción del montaje de la puerta

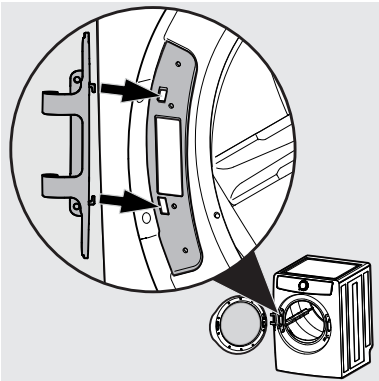
1. Abra completamente la puerta para exponer los cuatro tornillos de la bisagra.
2. Retire los cuatro tornillos de bisagra con el destornillador de punta cuadrada n.º 2. Guárdelos para volver a instalarlos más tarde.



3. Tome la puerta con ambas manos y levántela ligeramente a medida que aleja la puerta y la bisagra del panel frontal.

Volver a instalar el montaje de la puerta

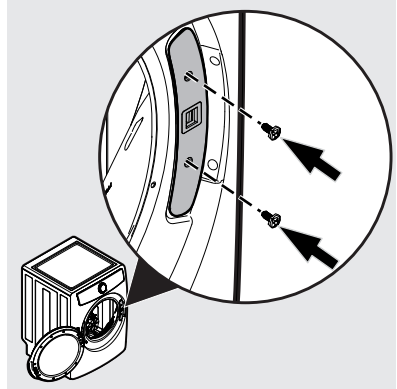
1. Gire la puerta y cuelgue el gancho superior en la parte posterior de la bisagra en el orificio superior del panel frontal.



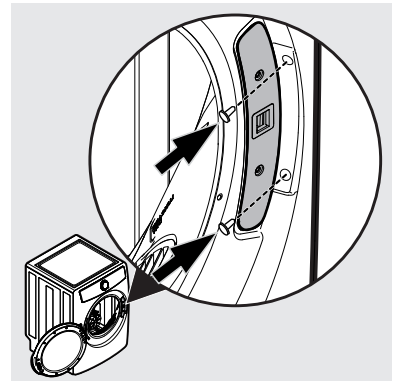
2. Vuelva a instalar y apriete los cuatro tornillos retirados anteriormente: los dos tornillos delanteros primero y luego los dos tornillos laterales.

Volver a instalar los tapones del pestillo y del orificio

1. Instale el pestillo de la puerta con los tornillos retirados anteriormente.



2. Inserte los tapones de orificios de plástico retirados anteriormente.



Verificar la operación en dirección invertida de la puerta

1. Compruebe que la puerta oscile de forma suave y sin problemas, y asegure el pestillo cuando esté cerrada.
2. Enchufe la secadora y cierre la puerta. Iniciar un ciclo de prueba: el tambor debe girar hasta que la puerta se abra o el ciclo se detenga o se cancele.

Ver los accesorios

PEDESTAL DE ALMACENAJE DE ACCESORIOS*

Pedestal blanco - P/N EPWD257UIW
Pedestal de titanio- P/N EPWD257UTT
Se puede usar un accesorio de la base de almacenaje, especialmente diseñado para esta secadora, para elevarla con comodidad. Este pedestal aumentará sobre 15" (38 cm) a la altura de su unidad.

*Puede haber otros colores disponibles. Contacte con el establecimiento donde adquirió su centro de lavado.

KIT DE APILADO DE SECADO P/N STACKIT7X

Dependiendo del modelo que adquirió, puede haberse incluido en su compra inicial un kit para apilar los accesorios de la secadora en la parte superior de esta lavadora. Si no se incluye o desea otro, puede solicitar uno.

KIT CONVERSIÓN LP P/N PCK4200

Las secadoras de gas previstas para utilizar en una ubicación con suministro de LP deberán utilizar un kit de conversión antes de la instalación.

KIT DE INSTALACIÓN EN VIVIENDAS MÓVILES P/N 137067200

La instalación en una vivienda móvil precisa el uso de un KIT DE INSTALACIÓN EN VIVIENDAS MÓVILES.

LLAVE UNIVERSAL PARA ELECTRODOMÉSTICO P/N 137019200

Está a la venta una LLAVE UNIVERSAL PARA ELECTRODOMÉSTICOS para facilitarle el ajuste de las patas de la lavadora/secadora.

ROTULADORES DE RETOQUE

Blanco - P/N 5304468812
Titanio - P/N 5304475700

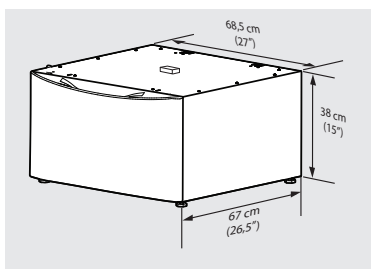
*Puede haber otros colores disponibles. Contacte con el establecimiento donde adquirió su centro de lavado.

JUEGO DE MONTAJE DE MANGUERAS P/N 5304495002

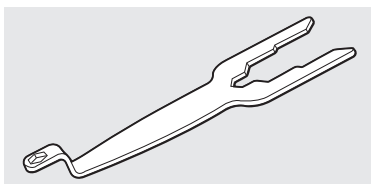


ADVERTENCIA

Si no utiliza accesorios fabricados o autorizados por el fabricante, pueden producirse lesiones personales y daños en la propiedad o en la lavadora.



Pedestal de almacenamiento



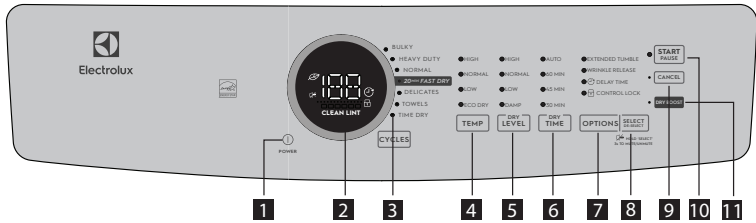
Llave universal para electrodomésticos

Piezas de recambio en EE. UU. y Canadá

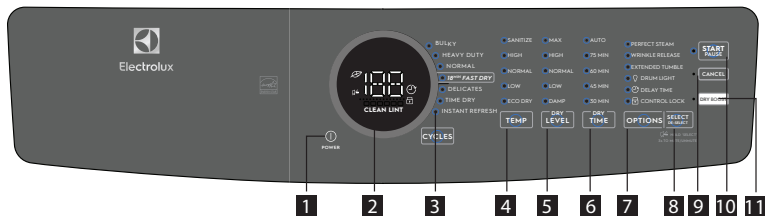
En caso de necesitar piezas de repuesto para su secadora, puede contactar con el establecimiento donde la adquirió, llamar a 1-877-4ELECTROLUX (1-877-435-3287) en EE.UU. o 1-800-265-8352 en Canadá, o visitar nuestra página web, www.electrolux.com en EE.UU. o www.electrolux.ca en Canadá para encontrar el distribuidor de piezas de Electrolux más cercano.

Serie de modelos

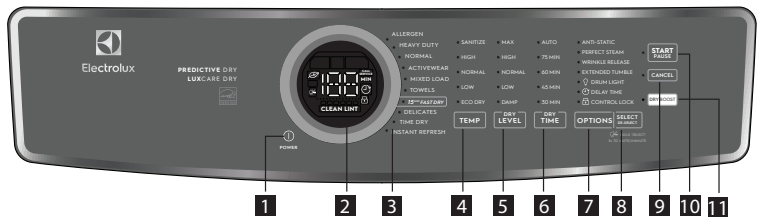
SERIE 300



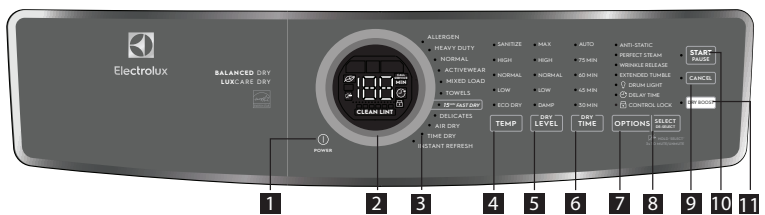
SERIE 400



SERIE 500



SERIE 600 A GAS/ELÉCTRICO



- | | | |
|--|---|--------------------------------------|
| 1 POWER (Encendido) | 2 Cycle Selector (Selector de ciclo) | 3 Pantalla LED de ciclo |
| 4 Temp Selector (Selector de temperatura) | 5 DRY LEVEL (Nivel de secado) | 6 DRY TIME (Tiempo de secado) |
| 7 Options (Opciones) | 8 SELECT/DE-SELECT (Seleccionar/Deseleccionar) | 9 CANCELAR |
| 10 START/PAUSE (Inicio/Pausa) | 11 DRY BOOST (Turbosecado) | |

Este manual cubre muchos modelos y no todos los ciclos, opciones o características que se enumeran están disponibles en todos los modelos. Las consolas que se muestran arriba son solo de referencia. Su modelo puede diferir.

Tabla de configuración: secadora serie 300



Estos niveles de temperatura, sequedad y opciones están disponibles con los siguientes ciclos:

SELECCIONES DE CICLO

	BULKY (Voluminoso)	HEAVY DUTY (Intensivo)	NORMAL	20 MIN FAST DRY (Secado rápido de 20 minutos)	DELICATES (Delicados)	TOWELS (Toallas)	TIME DRY (Secado programado)
--	--------------------	------------------------	--------	---	-----------------------	------------------	------------------------------

TEMPERATURE (Temperatura)

High (Alto)	✓	✓		✓		✓	✓
Normal		✓	✓			✓	✓
Low (Bajo)			✓		✓	✓	✓
Eco Dry (Secado Ecológico)							✓

DRYNESS (Sequedad)

High (Alto)	✓	✓	✓			✓	
Normal		✓	✓		✓	✓	
Low (Bajo)			✓		✓		
Damp (Humedad)			✓		✓		

DRY TIME (Tiempo de secado)

Auto Dry (Secado Automático)	✓	✓	✓		✓	✓	
60 Minutos							✓
45 Minutos							✓
30 Minutos							✓

OPTIONS (Opciones)

Extended Tumble (Centrifugado Prolongado)	✓	✓	✓		✓	✓	✓
Wrinkle Release (Eliminación De Arrugas)	✓	✓	✓		✓	✓	✓
Delay Time (Tiempo De Retraso)	✓	✓	✓	✓	✓	✓	✓
Control Lock (Bloqueo De Control)	✓	✓	✓	✓	✓	✓	✓
Dry Boost (Refuerzo Seco)	✓	✓	✓	✓	✓	✓	✓

✓ = Selecciones disponibles. ◻ = Valores predeterminados de fábrica. ◼ = Valores predeterminados no modificables.

Tabla de configuración: secadora serie 400



Estos niveles de temperatura, sequedad y opciones están disponibles con los siguientes ciclos:

SELECCIONES DE CICLO

BULKY (Voluminoso)	HEAVY DUTY (Intensivo)	NORMAL	18 MIN FAST DRY (Secado rápido de 18 minutos)	DELICATES (Delicados)	TIME DRY (Secado programado)	INSTANT REFRESH (Fresco instantáneo)
--------------------	------------------------	--------	---	-----------------------	------------------------------	--------------------------------------

TEMPERATURE (Temperatura)

Sanitize (Desinfectar)	✓	✓				✓
High (Alto)	✓	✓	✓		✓	✓
Normal		✓	✓		✓	
Low (Bajo)			✓	✓	✓	
Eco Dry (Secado Ecológico)					✓	

DRYNESS (Sequedad)

Max (Máximo)	✓	✓	✓			
High (Alto)		✓	✓			
Normal		✓	✓	✓		
Low (Bajo)			✓	✓		
Damp (Humedad)			✓	✓		

DRY TIME (Tiempo de secado)

Auto Dry (Secado Automático)	✓	✓	✓		✓	
75 Minutos					✓	
60 Minutos					✓	
45 Minutos					✓	
30 Minutos					✓	

OPTIONS (Opciones)

Perfect Steam (Vapor Perfecto)			✓		✓	✓
Wrinkle Release (Eliminación De Arrugas)	✓	✓	✓		✓	✓
Extended Tumble (Centrifugado Prolongado)	✓	✓	✓		✓	
Drum Light (Luz Del Tambor)	✓	✓	✓	✓		✓
Delay Time (Tiempo De Retraso)	✓	✓	✓	✓	✓	✓
Control Lock (Bloqueo De Control)	✓	✓	✓	✓	✓	✓
Dry Boost (Refuerzo Seco)	✓	✓	✓	✓	✓	

✓ = Selecciones disponibles. ◻ = Valores predeterminados de fábrica. ◼ = Valores predeterminados no modificables.

CONFIGURACIÓN DEL CICLO

OPCIONES DEL CICLO

128 CONTROLES Y AJUSTES

Tabla de configuración: secadora serie 500



Estos niveles de temperatura, sequedad y opciones están disponibles con los siguientes ciclos:

SELECCIONES DE CICLO

ALLERGEN (Alérgeno)	HEAVY DUTY (Intensivo)	NORMAL	ACTIVWEAR (Ropa deportiva)	MIXED LOADS (COLORES) (Cargas mixtas (colores))	TOWELS (Toallas)	15 MIN FAST DRY (Secado rápido de 15 minutos)	DELICATES (Delicados)	TIME DRY (Secado programado)	INSTANT REFRESH (Fresco instantáneo)
---------------------	------------------------	--------	----------------------------	---	------------------	---	-----------------------	------------------------------	--------------------------------------

TEMPERATURE (Temperatura)

Sanitize (Desinfectar)	✓	✓			✓			✓	
High (Alto)	✓	✓		✓	✓	✓		✓	✓
Normal		✓	✓	✓	✓			✓	
Low (Bajo)			✓	✓	✓		✓	✓	
Eco Dry (No Heat/Air) (Secado Ecológico (Sin Calor/Aire))								✓	

DRYNESS (Sequedad)

Max (Máximo)	✓	✓	✓			✓			
High (Alto)		✓	✓	✓	✓	✓			
Normal		✓	✓	✓	✓	✓	✓		
Low (Bajo)			✓	✓	✓		✓		
Damp (Humedad)			✓		✓		✓		

DRY TIME (Tiempo de secado)

Auto Dry (Secado Automático)	✓	✓	✓	✓	✓	✓	✓		
75 Minutos								✓	
60 Minutos								✓	
45 Minutos								✓	
30 Minutos								✓	

OPTIONS (Opciones)

Anti-Static (Antiestático)		✓	✓	✓	✓	✓	✓		
Perfect Steam (Vapor Perfecto)			✓	✓	✓	✓	✓		✓
Wrinkle Release (Eliminación De Arrugas)	✓	✓	✓	✓	✓	✓	✓	✓	
Extended Tumble (Centrifugado Prolongado)	✓	✓	✓	✓	✓	✓	✓	✓	
Drum Light (Luz Del Tambor)	✓	✓	✓	✓	✓	✓	✓	✓	✓
Delay Time (Tiempo De Retraso)	✓	✓	✓	✓	✓	✓	✓	✓	✓
Control Lock (Bloqueo De Control)	✓	✓	✓	✓	✓	✓	✓	✓	✓
Dry Boost (Refuerzo Seco)									

✓ = Selecciones disponibles. ◻ = Valores predeterminados de fábrica. ◼ = Valores predeterminados no modificables.

Tabla de configuración: secadora serie 600



Estos niveles de temperatura, sequedad y opciones están disponibles con los siguientes ciclos:

SELECCIONES DE CICLO

ALLERGEN (Alérgeno)	HEAVY DUTY (Intensivo)	NORMAL	ACTIVWEAR (Ropa deportiva)	MIXED LOADS (COLORS) (Cargas mixtas (colores))	TOWELS (Toallas)	15 MIN FAST DRY (Secado rápido de 15 minutos)	DELICATES (Delicados)	AIR DRY (Secado al aire)	TIME DRY (Secado programado)	INSTANT REFRESH (Fresco instantáneo)
---------------------	------------------------	--------	----------------------------	--	------------------	---	-----------------------	--------------------------	------------------------------	--------------------------------------

TEMPERATURE (Temperatura)

Sanitize (Desinfectar)	✓	✓				✓				✓
High (Alto)	✓	✓		✓	✓	✓			✓	✓
Normal		✓		✓	✓				✓	
Low (Bajo)			✓	✓	✓		✓		✓	
Eco Dry (No Heat/Air) (Secado Ecológico (Sin Calor/Aire))								✓	✓	

DRYNESS (Sequedad)

Max (Máximo)	✓	✓	✓			✓				
High (Alto)		✓	✓	✓	✓	✓				
Normal		✓	✓	✓	✓		✓			
Low (Bajo)			✓	✓	✓		✓			
Damp (Humedad)			✓		✓		✓	✓		

Dry Time (Tiempo de secado)

Auto Dry (Secado Automático)	✓	✓	✓	✓	✓	✓	✓	✓		
75 Minutos									✓	
60 Minutos									✓	
45 Minutos									✓	
30 Minutos									✓	

OPTIONS (Opciones)

Anti-Static (Antiestático)		✓	✓	✓	✓	✓	✓	✓		
Perfect Steam (Vapor Perfecto)			✓	✓	✓	✓	✓	✓		✓
Wrinkle Release (Eliminación De Arrugas)	✓	✓	✓	✓	✓	✓	✓	✓	✓	
Extended Tumble (Centrifugado Prolongado)	✓	✓	✓	✓	✓	✓	✓	✓	✓	
Drum Light (Luz Del Tambor)	✓	✓	✓	✓	✓	✓	✓	✓	✓	✓
Delay Time (Tiempo De Retraso)	✓	✓	✓	✓	✓	✓	✓	✓	✓	✓
Control Lock (Bloqueo De Control)	✓	✓	✓	✓	✓	✓	✓	✓	✓	✓
Dry Boost (Refuerzo Seco)										

✓ = Selecciones disponibles. ◻ = Valores predeterminados de fábrica. ◼ = Valores predeterminados no modificables.

CONFIGURACIÓN DEL CICLO

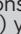
OPCIONES DEL CICLO

Selección de ciclo

Selección del ciclo correcto para ahorrar energía

Esta secadora ha sido diseñada específicamente con opciones para ayudarle a ahorrar energía y, al mismo tiempo, utilizar la configuración de secado óptima para su ropa.

La clasificación de eficiencia energética se basa en el ciclo normal utilizando el ajuste de temperatura normal y el nivel de secado normal.

Algunos ciclos ahorran más energía que otros. Los ciclos que utilizan la menor cantidad de calor ahorran la mayor cantidad de energía y muestran el icono de hoja  en la consola. Use la configuración de calor más baja (ciclos de secado automático y programado) y la configuración de menos secado (ciclos de secado automático) para ahorrar energía y evitar que se seque demasiado la ropa.

Presione el botón **power** (encendido) para encender la unidad. Gire el selector de ciclos en cualquier dirección o presione repetidamente el botón de ciclos (según su modelo) para desplazarse hasta el ciclo deseado. La luz indicadora del ciclo seleccionado se iluminará y en la pantalla LED se mostrará el tiempo de secado estimado de los ciclos de secado automático o el tiempo de secado real de los ciclos de secado programado.

La configuración y las opciones predeterminadas se indicarán automáticamente para el ciclo seleccionado. En la mayoría de los casos se pueden cambiar las opciones y la configuración del ciclo. Consulte *Configuración del ciclo*, *Opciones de ciclos* y *Tablas de ajustes* para obtener más detalles.

Para cambiar el ciclo una vez que ha comenzado, presione el botón **Cancel** (cancelar) antes de seleccionar un nuevo ciclo. **Girar el anillo selector de ciclos o presionar el botón de ciclos NO cambiará el ciclo.**

Ciclos de secado automático

Los ciclos de secado automático determinan la selección del tiempo de secado correcto para cada carga. Los sensores de humedad detectan el nivel de humedad de la carga a medida que esta pasa por el aire caliente. Con los ciclos de secado automático, la carga se secará automáticamente a la temperatura seleccionada hasta el nivel de sequedad deseado.

Los ciclos de secado automático ahorran tiempo y energía y protegen los tejidos. Cuando la carga haya alcanzado el nivel de

sequedad seleccionado, continuará girando, sin calor, durante el periodo de enfriamiento. Esto ayuda a reducir las arrugas y facilita el manejo de los elementos durante la descarga.

NOTA

Los tiempos de ciclo iniciales para los ciclos de secado automático son solo estimaciones, el tiempo de secado real puede diferir ligeramente del tiempo que se muestra.

Los tiempos de secado varían según el tamaño y la humedad de la carga y el tipo de tejido. Si la carga es demasiado pequeña o está casi seca, es posible que los sensores de humedad no detecten suficiente humedad para continuar el ciclo y que el ciclo finalice después de unos minutos. Si esto ocurre, seleccione el ciclo de **secado programado** para secar dichas cargas.

La temperatura ambiente y la humedad, el tipo de instalación y el voltaje eléctrico o la presión de gas también pueden afectar el tiempo de secado.

NOTA

Los modelos equipados con la función **Predictive Dry** (Secado predictivo) utilizan los primeros 90 segundos de los ciclos de secado automático para detectar la carga en la secadora. **Durante este periodo de 90 segundos, la pantalla LED mostrará 2 líneas circulares.** Cuando la detección se haya completado, la pantalla LED mostrará el tiempo de ciclo restante en minutos y hará una cuenta regresiva precisa hasta el final del ciclo.

Ciclos de secado programado

Los ciclos de secado programado permiten la selección de tiempos de secado exactos.

El **ciclo de secado programado** permite la opción de seleccionar ajustes de tiempo de secado que van de **30 a 75 minutos** (según el modelo). Se pueden seleccionar varios tiempos de secado y ajustes de temperatura cuando se utiliza este ciclo.

Los ciclos de **secado rápido** (en determinados modelos) tienen tiempos preestablecidos de **15, 18 o 20 minutos** (según el modelo) con una temperatura preestablecida de **alta** únicamente.

Los niveles de sequedad no serán una opción disponible cuando se utilice cualquiera de los ciclos de secado programado.



ADVERTENCIA

PELIGRO DE INCENDIO

Para evitar el peligro de incendio, **NO** use calor para secar elementos que contengan plumas o plumón, espuma de caucho, plásticos de textura similar, materiales similares al caucho. Use el ciclo de **secado programado** y la configuración de **secado ecológico** (sin calor).

Ciclos

CARGA	TIPO DE CARGA	VALOR PREESTABLECIDO DEL CICLO
ALÉRGENO (en determinados modelos)	Eliminación de alérgenos (no para elementos propensos al daño por calor)	<ul style="list-style-type: none"> temperatura alta* sequedad máxima* secado automático*
VOLUMINOSO (en determinados modelos)	Cargas grandes y tejidos duraderos (como toallas, jeans (vaqueros) y overoles)	<ul style="list-style-type: none"> alta temperatura sequedad máxima secado automático*
INTENSIVO (en determinados modelos)	Cargas grandes y telas duraderas (como jeans (vaqueros) y overoles)	
NORMAL	Cargas diarias (algodón, ropa de cama y sábanas)	<ul style="list-style-type: none"> temperatura normal sequedad normal secado automático*
ROPA DEPORTIVA (en determinados modelos)	Ropa deportiva sintética liviana (tejidos deportivos sintéticos y tejidos elásticos)	<ul style="list-style-type: none"> temperatura baja sequedad normal secado automático*
CARGA MIXTA (en determinados modelos)	Carga mixta de tejidos	<ul style="list-style-type: none"> temperatura normal sequedad normal secado automático*
TOALLAS (en determinados modelos)	Cargas grandes y tejidos duraderos (como toallas, jeans (vaqueros) y overoles)	<ul style="list-style-type: none"> temperatura alta* sequedad máxima* secado automático*

132 CONTROLES Y AJUSTES

CARGA	TIPO DE CARGA	VALOR PREESTABLECIDO DEL CICLO
SECADO RÁPIDO (varía según el modelo) 15/18/20 minutos.	Cargas pequeñas de 3 a 5 prendas	<ul style="list-style-type: none"> temperatura alta* tiempo preestablecido* (15, 18 o 20 minutos)
DELICADOS	Telas tejidas y delicadas	<ul style="list-style-type: none"> temperatura baja* sequedad normal secado automático*
SECADO PROGRAMADO	Ajuste manualmente el tiempo de secado, el calor y el nivel de secado para cualquier tipo de carga	<ul style="list-style-type: none"> temperatura normal tiempo de 30 a 75 minutos
SECADO AL AIRE	Cargas pequeñas de 3 a 5 prendas	<ul style="list-style-type: none"> sin calor
INSTANT REFRESH (Fresco instantáneo) (en determinados modelos)	Renueve los tejidos, elimine los olores y reduzca la estática inyectando vapor en la ropa.	<ul style="list-style-type: none"> temperatura alta* perfect steam™*

* no se puede cambiar la configuración del valor predeterminado.

NOTA

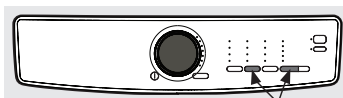
No se recomienda usar hojas suavizantes de tejidos con ciclos de vapor u opciones de vapor, ya que pueden causar manchas en la ropa.

para el ciclo, no se puede seleccionar y no se encenderá al desplazarse por la configuración.

Con excepción de **sanitize** (desinfectar) y **perfect steam™**, los ajustes realizados en las configuraciones y opciones del ciclo se recordarán y recuperarán cada vez que se seleccione ese ciclo en el futuro.

Configuración del ciclo

Para configurar o cambiar la temperatura de secado, el nivel de sequedad o el tiempo de secado, presione los botones de **temp** (temperatura), **dryness** (sequedad) o **time dry** (secado programado) para desplazarse hasta la configuración deseada. La luz indicadora de cada configuración se iluminará cuando se seleccione.



Para volver a los ajustes predeterminados de fábrica, mantenga pulsados simultáneamente los botones suciedad y opciones y espere a oír la señal.

NOTA

Para cambiar la configuración del ciclo una vez que el ciclo ha comenzado, presione el botón **start/pause** (inicio/pausa), haga la nueva selección y presione de nuevo el botón **start/pause**.

Para proteger sus tejidos, no todas las temperaturas o niveles de sequedad están disponibles con cada ciclo. Si un nivel de temperatura o sequedad no es apropiado

Temperatura de secado

Para cambiar la temperatura, presione el botón **temp** para desplazarse hasta la configuración deseada.



Para obtener mejores resultados

Siga las instrucciones de la etiqueta de cuidado del tejido en los elementos que se secarán.

desinfectar (en determinados modelos)

Recomendado para tejidos y toallas resistentes. Use esta selección para eliminar las bacterias nocivas de su ropa u otros elementos donde se desee la desinfección. Esta opción eliminará el 99.9 % de las bacterias usando una temperatura más alta requerida para matar las bacterias. Revise las etiquetas de cuidado del tejido para evitar daños.

alto

Recomendado para la mayoría de los tejidos de algodón.

normal

Recomendado para tejidos livianos, sin arrugas y de fácil cuidado, y cargas voluminosas.

bajo (en determinados modelos)

Recomendado para tejidos delicados.

secado ecológico (sin calor)

Esta configuración solo debe utilizarse con un ciclo de secado programado para secar elementos que contengan plumas, plumón, espuma de caucho, plásticos o materiales similares al caucho; para renovar la ropa, animales de peluche, almohadas o mantas; y para quitar el polvo de las cortinas.

Nivel de sequedad

Para ajustar o cambiar el nivel de sequedad, presione el botón **dryness** (sequedad) para desplazarse hasta la configuración deseada.

Los niveles de sequedad incluyen **max** (máximo) (en determinados modelos), **high** (alto), **normal**, **low** (bajo) (en determinados modelos) y **damp** (húmedo). La mayoría de los ciclos de secado automático tienen como valor predeterminado el nivel de sequedad **normal**.

En ocasiones, una carga puede parecer demasiado húmeda o demasiado seca al final del ciclo. Para aumentar el tiempo de secado para cargas similares en el futuro, seleccione **high** (alto) o **max** (máximo) (en determinados modelos). Para disminuir el tiempo de secado para cargas similares, seleccione **less** (menos) (en determinados modelos).

Seleccione **damp** (húmedo) para los elementos que desea secar parcialmente antes de colgar o planchar.

Secado programado

Seleccione o cambie manualmente el tiempo de secado de un ciclo de **secado programado** (en determinados modelos) presionando el botón **time dry** (secado programado) para desplazarse por las opciones disponibles. Las opciones de secado programado incluyen **30, 45, 60 y 75** minutos (según el modelo).

La selección **auto** (automática) es un valor predeterminado para todos los ciclos de **secado automático** y ciclos de **secado rápido** y no se puede seleccionar ni cambiar. Todos los tiempos de secado reales o previstos aparecerán en la pantalla LED.

Opciones del ciclo

Para seleccionar una opción, presione **options** (opciones) y desplácese por las opciones hasta que la luz indicadora de la opción deseada parpadee y luego presione **select (set)** (seleccionar (establecer)). El indicador se iluminará cuando se haya seleccionado la opción. Siga los mismos pasos para anular la selección de una opción. La luz indicadora se apagará cuando se deseccione la opción.




NOTA

Para cambiar una opción de ciclo una vez que el ciclo ha comenzado, presione el botón **start/pause** (inicio/pausa), haga la nueva selección y presione de nuevo el botón **start/pause**.

Para proteger sus tejidos, no todas las opciones están disponibles con cada ciclo. Si una opción no está disponible para un ciclo, el indicador no se encenderá.

Ocasionalmente, dos opciones o ajustes en el mismo ciclo entran en conflicto entre sí, como la opción **perfect steam** y temperatura de **desinfección** (en determinados modelos). Cuando esto sucede, la opción seleccionada en primer lugar hará que la opción conflictiva no se pueda seleccionar.

134 CONTROLES Y AJUSTES

 **perfect steam™** (en determinados modelos) La opción **perfect steam™** inyecta vapor en la ropa antes de enfriarse para reducir las arrugas, el planchado y la estática.

NOTA

No se recomienda usar hojas suavizantes de tejidos con ciclos de vapor u opciones de vapor, ya que pueden causar manchas en la ropa.

anti-static (antiestática) (en determinados modelos)

La opción **anti-static** inyecta vapor en la ropa justo antes de completar el ciclo para reducir la estática.

dry boost (Turbosecado)

Esta opción aumenta la eficacia del secado para los tejidos más pesados o las cargas voluminosas al aumentar la temperatura de secado en menos de 20°F (>1°C). (Varía en función de la selección del ciclo).

icono de hoja

Este icono aparecerá en la consola cuando la secadora esté usando una configuración de eficiencia energética. Estos ajustes utilizan menos calor y tiempos de ciclo más prolongados para el secado. Al mostrar el icono de hoja la secadora siempre activará el valor predeterminado del ciclo Normal de eficiencia energética.

wrinkle release (Eliminación de arrugas)

La opción **wrinkle release** (Eliminación de arrugas) ayuda a prevenir las arrugas y los enredos centrifugando la carga seca sin calor durante 5 minutos cada 10 minutos. El ciclo de 5 minutos activado y 5 minutos desactivado se repite durante un total de 45 minutos. Sonará un timbre después de cada centrifugado como recordatorio para retirar la carga seca.

NOTA

Cuando se seleccionan las opciones **extended tumble** (centrifugado prolongado) y **wrinkle release** (eliminación de arrugas), la cantidad de tiempo que la carga se centrifugará sin calor aumentará a un período de hasta 75 minutos.

extended tumble (Centrifugado prolongado) (en determinados modelos)

Seleccione la opción **extended tumble** (Centrifugado prolongado) si la carga seca no se puede retirar rápidamente al final del ciclo. La carga seca se centrifugará continuamente sin calor durante 30 minutos. Sonará un timbre periódicamente para recordarle que retire la carga seca.

delay time (tiempo de retraso) (en determinados modelos)

Utilice la opción de **delay time** (tiempo de retraso) para retrasar el inicio del ciclo de secado hasta un momento conveniente para su cronograma o durante las horas de menor consumo energético. El inicio de cualquier ciclo puede retrasarse de 30 minutos a 12 horas. Después de seleccionar la opción de tiempo de retraso, use el botón de ciclo (modelos 300/400) o el selector de ciclo (modelos 500/600) para desplazarse hasta el tiempo de retraso deseado y presione **start** (inicio). El icono de **delay time** (tiempo de retraso) se iluminará en la pantalla LED para indicar que la opción **delay time** está activada, el tiempo de retraso comenzará una cuenta regresiva en la pantalla LED una vez activado.

NOTA

Mientras realiza la cuenta regresiva durante el **tiempo de retraso**, notará que su secadora centrifuga periódicamente durante unos minutos sin calor para redistribuir la carga, maximizando la frescura de la misma.

control lock (bloqueo de control)

Para bloquear los controles entre ciclos, desplácese hasta la opción control block (bloqueo de control) y presione **select** (seleccionar). El icono de bloqueo de control se mostrará en la pantalla LED. Para desbloquear los controles, desplácese hasta la opción control block (bloqueo de control) y presione **select** (seleccionar). Utilice esta función para reducir la probabilidad de operación accidental por parte de niños.

Los ciclos de la secadora no funcionarán cuando esté activo el bloqueo de control.

timbre

Sonará una señal al final del ciclo (y periódicamente durante el **extended tumble** (centrifugado prolongado) o la **wrinkle release** (eliminación de arrugas)). Para silenciar o reactivar el sonido, mantenga presionado el botón **select** (seleccionar) durante **3** segundos.



hold 'select' 3 s to mute/unmute

Otras características

Pantalla LED



Los iconos pueden variar según el modelo

El tiempo de ciclo estimado del **auto dry** (secado automático), el tiempo real del **time dry** (secado programado) o la **cuenta regresiva del delay time** (tiempo de retraso) se mostrarán cuando se seleccione el ciclo. Una vez que el ciclo haya comenzado, se mostrará el tiempo restante estimado para el resto del ciclo.

Los modelos equipados con la función de secado predictivo utilizan los primeros 90 segundos de los ciclos de secado automático para detectar la carga en la secadora. Durante este periodo de 90 segundos, la pantalla LED mostrará 2 líneas circulares. Cuando se completa la detección, la pantalla LED mostrará el tiempo restante del ciclo en minutos y una cuenta atrás precisa hasta el final del ciclo.

Los iconos de **Delay time** (tiempo de retraso), **hoja**, **control lock** (bloqueo) de **control**, **mute** (silencio) (en determinados modelos) y **CLEAN LINT** limpieza de pelusa también aparecerán en esta pantalla LED cuando se activen.

Drum light (Luz del tambor) (en determinados modelos)

La luz del tambor se encenderá cada vez

que se abra la puerta para iluminar el tambor durante la carga y descarga. Al cerrar la puerta se apaga la luz. La luz del tambor se apagará automáticamente si la puerta se deja abierta durante más de 3 minutos. Seleccione la opción **drum light** (luz del tambor) para activar o desactivar la luz del tambor.

Puerta reversible

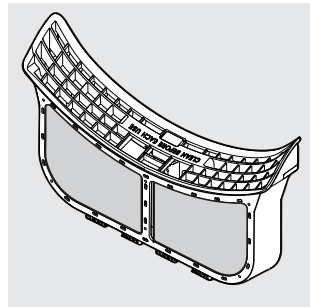
La secadora está equipada con una puerta reversible. La puerta se puede colocar en la bisagra del lado derecho o izquierdo.

NOTA

Para obtener instrucciones paso a paso sobre cómo invertir la dirección de la puerta, consulte las secciones de instalación de este manual.

Filtro protector contra pelusas LuxCare™

La secadora está equipada con un filtro protector contra pelusas **LuxCare™** tipo almeja.



ADVERTENCIA

Limpie el filtro después de cada carga. Aparecerá un **mensaje CLEAN LINT** (Limpieza de pelusa) en la pantalla LED al final del ciclo para recordarle que retire la pelusa del filtro.

NOTA

Para obtener instrucciones paso a paso para limpiar el filtro de pelusa, consulte *Limpieza del filtro* en la sección Mantenimiento y limpieza de este Manual de uso y cuidado.

Operación de la secadora



ADVERTENCIA

Para reducir el riesgo de incendio, descarga eléctrica o lesiones a personas, lea la Información de seguridad importante en este *Manual de uso y cuidado* antes de operar su secadora.



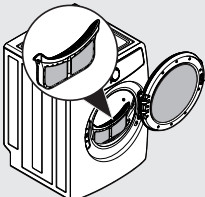
ADVERTENCIA

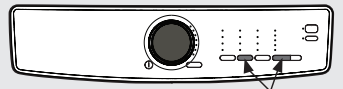
NO opere la secadora sin el filtro de pelusa en su lugar.



ADVERTENCIA

Limpie el filtro de pelusa después de cada carga.

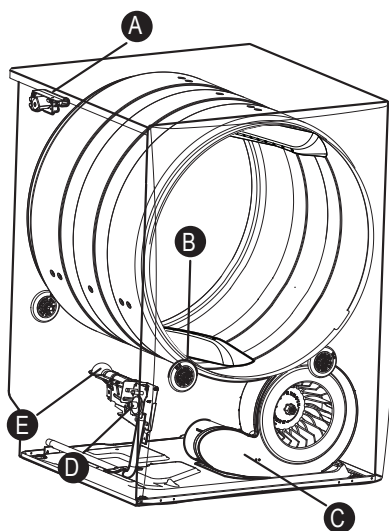
PASOS	CONSEJOS	IMPORTANTE
<p>1. Prepare la carga para el secado.</p>	<ul style="list-style-type: none"> • Seque los elementos de tejido, peso y fabricación similares en la misma carga. • Separe los elementos oscuros de los de color claro. Separe los elementos que desprenden pelusas de los que atraen pelusas. • Verifique que no haya manchas que no se hayan eliminado durante el lavado. Repita el proceso de eliminación de manchas y vuelva a lavar antes de secar. El calor de la secadora puede fijar algunas manchas de forma permanente. • Coloque los elementos delicados, recubiertos de caucho, o pequeños en una bolsa de malla (no incluida). • Asegúrese de que hebillas, botones y decoraciones sean resistentes al calor y no dañen el acabado del tambor. Cierre las cremalleras; ajuste los ganchos y ate los sujetadores. Ate las cuerdas y las fajas para evitar enganches y enredos. 	<p>NO lave a máquina los elementos que contengan fibra de vidrio. Las partículas pequeñas de la fibra de vidrio que quedan en el tambor pueden pasar a los tejidos en otras cargas y causar irritación de la piel o daño a los tejidos.</p> <p>NO lave la ropa u otros materiales resistentes al agua y repelentes al agua.</p>
<p>2. Compruebe que el filtro de pelusa esté limpio y en su lugar.</p>		<p>NO opere la secadora sin el filtro de pelusa en su lugar.</p>
<p>3. Cargue la secadora y cierre la puerta.</p>	<ul style="list-style-type: none"> • Cargue los elementos de manera holgada. La carga húmeda promedio llenará el tambor de 1/3 a 1/2 de su capacidad. Los elementos necesitan espacio para centrifugarse libremente a fin de que se sequen de manera uniforme y no se arruguen demasiado. • Si lo desea, coloque una hoja de suavizante de tejidos para secadora sobre la carga al comienzo del ciclo. • Al secar elementos grandes, seque solo dos o tres elementos a la vez. Llene la carga con elementos más pequeños. • Para cargas delicadas o muy pequeñas, agregue dos o tres elementos similares para mejorar la acción de centrifugación. 	<p>NO sobrecargue la secadora. Para ahorrar energía, tiempo y evitar secado poco uniforme y muchas arrugas, evite sobrecargar la secadora.</p> <p>NO seque en exceso. El secado excesivo puede causar arrugas, encogimiento, pelusas y acumulación de electricidad estática.</p>

PASOS	CONSEJOS	IMPORTANTE
<p>1. Seleccione el ciclo y la configuración adecuados para cada carga.</p>	<ul style="list-style-type: none"> • Consulte <i>Selección de ciclo</i> y <i>Configuración del ciclo</i> para obtener descripciones detalladas de los controles de ciclo. • Consulte las <i>Tablas de configuración del ciclo</i> para determinar qué configuración está disponible para cada ciclo. • Para brindar el mejor cuidado, no todas las configuraciones ni opciones están disponibles con cada ciclo. Si no hay una configuración u opción disponible para el ciclo seleccionado, el indicador no se encenderá. Consulte la <i>Tabla de configuración</i> para obtener información sobre las opciones disponibles para cada ciclo por modelo. • Los ajustes realizados en la mayoría de las configuraciones de ciclo se recordarán cada vez que se seleccione el ciclo en el futuro. Cuando la secadora está encendida, el ciclo predeterminado será el ciclo normal. Seleccione su ciclo deseado y se mantendrán las configuraciones anteriores. Para volver a la configuración de fábrica, presione el botón de secado y el botón de opciones al mismo tiempo y manténgalo presionado hasta que suene la señal. 	<p>El secado excesivo puede causar arrugas, encogimiento, pelusa, dureza y acumulación de electricidad estática.</p> <p>Para evitar la exposición accidental y no intencional del material delicado al calor excesivo o al vapor inesperado, no se recordará el ajuste de la temperatura de sanitize (desinfectar) y la opción perfect steam™ y se deberá volver a seleccionar cada vez.</p>
<p>2. Cierre la puerta de la secadora y comience el ciclo de secado.</p>	<ul style="list-style-type: none"> • Para iniciar el ciclo de secado, cierre la puerta y presione el botón start/pause (inicio/pausa). • Para agregar un elemento al tambor de la secadora, presione start/pause (inicio/pausa). Agregue el elemento, cierre la puerta y presione start/pause (inicio/pausa) para reanudar el ciclo. • Para cambiar la configuración o las opciones después de que el ciclo haya comenzado, presione start/pause (inicio/pausa), cambie la configuración y luego presione start/pause (inicio/pausa). Si el ciclo no se pausa primero, la unidad emitirá varios pitidos cuando se presionen los botones, pero no se aplicarán cambios al ciclo. • Para cambiar el ciclo una vez que este haya comenzado, presione cancel (cancelar) para cancelar el ciclo, seleccione el nuevo ciclo y presione start/pause (inicio/pausa) para comenzar el nuevo ciclo. Cambiar una selección de ciclo sin cancelar el ciclo actual NO cambiará el ciclo. • Para cancelar un ciclo, presione cancel (cancelar). 	<p>La secadora no operará con la puerta abierta.</p> <p>Al secar un solo elemento grande o voluminoso, como un edredón, pause el ciclo a mitad del mismo para dar vuelta el elemento "del revés" y maximizar la eficacia del secado.</p>
<p>3. Retire los elementos cuando haya terminado.</p>	<ul style="list-style-type: none"> • Sonará una señal al final del ciclo si la opción de timbre no está configurada para silenciarse. • Retire de inmediato los elementos cuando el ciclo esté completo y cuélguelos o dóblelos. 	<p>Consulte las instrucciones del fabricante del producto.</p>
<p>4. Limpie el filtro de pelusa.</p>	<ul style="list-style-type: none"> • Consulte la sección Mantenimiento y limpieza de esta instrucción. • Se mostrará CLEAN LINT (Limpieza de pelusa) al final del ciclo como recordatorio para retirar la pelusa del filtro. 	<p>RETIRE SIEMPRE LA PELUSA al final del ciclo (consulte la advertencia en la página anterior).</p>

Sonidos de funcionamiento normales

Es posible que escuche o no los siguientes sonidos de su nueva secadora:

- A. **VÁLVULA DE AGUA** (solo en los modelos a vapor). El flujo de agua es controlado por solenoides eléctricos. Durante la operación, puede haber un chasquido cuando la válvula se abre y se cierra para controlar el flujo de agua.
- B. **RODILLOS DE SUSPENSIÓN** El tambor de la secadora está soportado por un conjunto de rodillos de suspensión. A veces, puede haber un sonido de golpe o rodadura cuando la secadora comienza a funcionar. Esto puede suceder si la secadora no ha estado en uso durante un período de tiempo, o después de que una carga pesada haya permanecido en el tambor de la secadora durante un período prolongado, creando así un punto plano temporal en el borde del rodillo. El ruido debe disiparse a medida que la secadora opera y los puntos planos se alisan.
- C. **SISTEMA DE FLUJO DE AIRE** Su secadora está equipada con un sistema de manejo de aire de alto volumen. En algunas instalaciones, es posible que hayan algunos sonidos asociados con el movimiento de aire en toda la secadora, incluidos el conducto de aire, el soplador y el sistema de escape. Esto es normal y puede variar según el tamaño y el tipo de carga.
- D. **VÁLVULA DE GAS** (solo en los modelos a gas). El flujo de gas es controlado por solenoides eléctricos. Durante la operación, puede haber un chasquido cuando la válvula se abre y se cierra para controlar el flujo de gas.
- E. **QUEMADOR DE GAS** (solo en los modelos a gas). Cuando el quemador está operando, es posible que se generen sonidos a medida que el flujo de aire se mezcla con la llama de gas. Este ruido es normal y solo se producirá cuando el gas se encienda en el tubo de combustión.



Antes de operar la secadora

Lea las instrucciones importantes en esta sección del *Manual de uso y cuidado* antes de operar su secadora.



ADVERTENCIA

Para reducir el riesgo de incendio, descarga eléctrica o lesiones a personas, lea la Información de seguridad importante en este *Manual de uso y cuidado* antes de operar su secadora.



ADVERTENCIA

Para reducir el riesgo de incendio o lesiones graves a personas o propiedad, cumpla con las advertencias básicas que se indican en la Información de seguridad importante y las que se brindan a continuación.

Limpieza del filtro



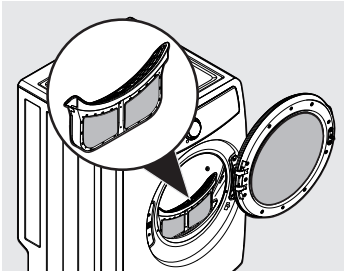
ADVERTENCIA

Limpie el filtro de pelusa después de cada carga. Se mostrará **CLEAN LINT** (Limpieza de pelusa) al final del ciclo para recordarle que retire la pelusa del filtro.

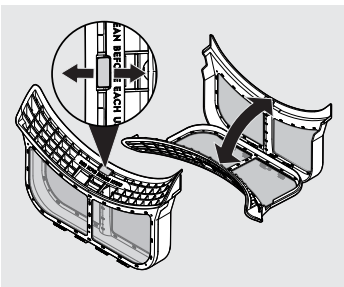
Limpie el filtro de pelusa después de cada carga. La acumulación de pelusa en el filtro restringe el flujo de aire, lo que provoca tiempos de secado más prolongados. El filtro se encuentra en la parte inferior de la abertura de la puerta.

Limpieza del filtro protector contra pelusas LuxCare™

1. Extraiga el filtro tirando de él en forma recta de la secadora.



2. Presione el botón en la parte superior del filtro para abrir la caja tipo almeja.



3. Limpie suavemente la pelusa del filtro.
4. Presione el filtro para que se cierre y vuelva a colocarlo en la secadora.



IMPORTANTE

- NO abra el filtro tipo almeja más allá del límite de la bisagra.
- SIEMPRE manipule el filtro tipo almeja por el marco, no por el material de la malla.

Interior

- En ocasiones, se puede formar una acumulación cerosa en el filtro de pelusa o en las barras detectoras de humedad por el uso de hojas suavizantes de tejidos añadidas a la secadora. Para eliminar esta acumulación, lávelas con agua tibia y jabón. Seque bien el filtro y vuelva a colocarlo. NO opere la secadora sin el filtro de pelusa colocado.
- Si el tambor de la secadora se mancha por tejidos que destiñen, limpie el tambor con un paño húmedo y un limpiador líquido suave para el hogar. Elimine los residuos del limpiador antes de secar la siguiente carga.
- Antes de limpiar el interior del tambor de la secadora, desenchufe el cable de alimentación eléctrica para evitar peligros de descarga eléctrica.
- NO use ningún tipo de limpiador en aerosol cuando limpie el interior de la secadora. Podrían producirse vapores peligrosos o descargas eléctricas.
- Cada 18 meses, un profesional de servicio calificado debe limpiar el interior del gabinete de la secadora, la carcasa del filtro para pelusas y el conducto de escape. Estas áreas pueden acumular pelusa y polvo con el tiempo. Una cantidad excesiva de acumulación de pelusa podría provocar un secado ineficiente y un posible peligro de incendio.

Exterior

- Limpie el gabinete de la secadora con agua y jabón suave. Nunca use limpiadores fuertes, ásperos o abrasivos.
- Si el gabinete se mancha, limpie con blanqueador con cloro diluido (1 parte de blanqueador por 8 partes de agua). Enjuague varias veces con agua limpia.
- Quite los residuos de pegamento de cinta o etiquetas con una mezcla de agua tibia y detergente suave. O bien, toque el residuo con el lado adhesivo de la cinta o la etiqueta.

- Cuando limpie piezas cromadas, es mejor usar solo un paño húmedo.
- Antes de mover la secadora, coloque una tira de cartón o de tablero de fibra delgada debajo de las patas niveladoras delanteras para evitar daños en el piso.

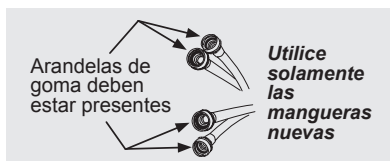


ADVERTENCIA

PELIGRO DE INCENDIO

Una secadora de ropa produce pelusas combustibles. La secadora debe estar conectada a un escape al exterior. Inspeccione regularmente la abertura del escape al exterior y elimine cualquier acumulación de pelusa alrededor de la abertura y en el área circundante.

ni enrosque las conexiones. NO permita que la manguera roce contra objetos filosos. Siempre asegúrese de que la arandela de goma del conector de la manguera esté instalada y libre de fugas de agua cuando se aplique presión de agua.



Uso limitado, vacaciones y lejos de casa



IMPORTANTE

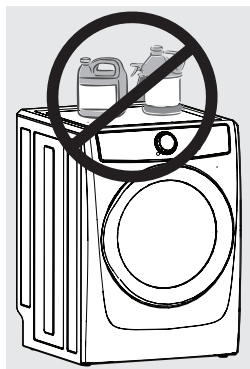
NO almacene ni coloque productos de lavandería sobre la secadora en ningún momento. Pueden dañar el acabado o los controles. Se recomienda mantener los productos de lavandería en el cajón de almacenamiento entre ciclos si se instalan sobre un pedestal.



PRECAUCIÓN

La secadora debe operar ÚNICAMENTE cuando usted esté en la casa. Si no está en su casa o no usa la secadora durante períodos prolongados, siga estos pasos:

1. Cierre el suministro de agua a la secadora (solo en los modelos a vapor) para evitar fugas de agua debido a aumentos bruscos de la presión de la misma y en casos imprevistos en el suministro de agua.
2. Desconecte o desenchufe el suministro eléctrico de la secadora.



Inspección de la manguera de entrada de agua (solo en los modelos a vapor)

Inspeccione periódicamente todas las mangueras de entrada de agua en busca de fugas de agua, desgaste, cortes, corrosión y protuberancias. Reemplace todas las mangueras, si hay algún signo visible de lo anterior. Todas las mangueras deben reemplazarse cada 5 años para reducir el riesgo de fallas en las mangueras. Cuando reemplace las mangueras, consulte las *instrucciones de instalación* para instalarlas adecuadamente. NO apriete excesivamente

Volver a conectar el suministro de agua y eléctrico



IMPORTANTE

Cuando vuelva a instalar la secadora después de desconectar las líneas de suministro de agua (solo en los modelos a vapor) y el suministro eléctrico, siga los pasos a continuación:

1. Revise las *instrucciones de instalación* que se proporcionan con la secadora para asegurarse de que el electrodoméstico esté nivelado y que el suministro de agua y eléctrico se conectó correctamente.
2. Antes de conectar las líneas de agua a la entrada de la secadora, asegúrese de que las líneas de agua estén limpias de residuos.
3. Revise si hay fugas de agua y reemplace las mangueras de suministro si es necesario.

Consultas comunes sobre el secado

Muchos problemas de secado implican resultados de limpieza deficientes, eliminación deficiente de suciedad y manchas, residuos de pelusas y sarro, y daños en los tejidos. Para obtener resultados de secado satisfactorios, siga estas sugerencias que The Soap and Detergent Association proporciona.

PROBLEMA	CAUSAS POSIBLES	SOLUCIONES	MEDIDAS PREVENTIVAS
Manchas grasosas y aceitosas	<ul style="list-style-type: none"> • Hoja de suavizante de tejidos 	<ul style="list-style-type: none"> • Frote las manchas de suavizante de tejidos con jabón en barra. Enjuague y vuelva a lavar. 	<ul style="list-style-type: none"> • Agregue algunas toallas de baño a las cargas pequeñas para que se centrifuguen correctamente. • Algunos tejidos "similares a la seda" deben secarse al aire. • Use la temperatura de secado adecuada. • Coloque la lámina de suavizante de tejidos sobre la carga antes de poner la secadora en marcha.
Pelusa	<ul style="list-style-type: none"> • Sobrecarga • El secado excesivo causa electricidad estática • El filtro para pelusas no está limpio cuando comienza el ciclo • La pelusa se une a "bolitas" 	<ul style="list-style-type: none"> • Reduzca el tamaño de la carga y vuelva a lavar con suavizante líquido para tejidos en el enjuague final. • También puede agregar una lámina de suavizante de tejidos y centrifugar sin calor. • Use un cepillo o rodillo para pelusas para quitarlas. 	<ul style="list-style-type: none"> • NO sobrecargue la secadora. • Use suavizante de tejidos en la lavadora o secadora para reducir la electricidad estática. • Retire los elementos cuando estén ligeramente húmedos para evitar que se sequen en exceso. • Compruebe que el filtro de pelusa esté limpio y en su lugar.
Formación de bolitas (las fibras se rompen, forman bolitas y se adhieren al tejido)	<ul style="list-style-type: none"> • Secado excesivo 	<ul style="list-style-type: none"> • Use un cepillo para pelusas o una afeitadora para quitar las bolitas. 	<ul style="list-style-type: none"> • Use suavizante de tejidos para lubricar las fibras. • Al planchar, use almidón en aerosol o acabado de tejidos en cuellos y puños. • Dé vuelta los elementos para reducir la abrasión.

142 RESOLUCIÓN DE PROBLEMAS

PROBLEMA	CAUSAS POSIBLES	SOLUCIONES	MEDIDAS PREVENTIVAS
Encogimiento	<ul style="list-style-type: none">• Temperatura demasiado alta• Secado excesivo	<ul style="list-style-type: none">• Condición irreversible.	<ul style="list-style-type: none">• Siga las instrucciones de la etiqueta de cuidado del tejido.• Si el encogimiento lo preocupa, verifique la carga con frecuencia.• Retire los elementos mientras estén ligeramente húmedos y cuélguelos o colóquelos de forma plana para completar el secado.• Coloque los tejidos en forma de bloque.
Arrugas	<ul style="list-style-type: none">• Sobrecarga• Dejar los elementos en la secadora después de que finaliza el ciclo	<ul style="list-style-type: none">• Reduzca el tamaño de la carga y centrifugue con calor medio o bajo durante 5 a 10 minutos.• Retire los elementos de inmediato. Cuelgue o doble.	<ul style="list-style-type: none">• NO sobrecargue la secadora.• Retire los elementos tan pronto como finalice el ciclo.
Manchas húmedas aisladas en los tejidos después de completar el ciclo de vapor	<ul style="list-style-type: none">• La baja presión de agua en el hogar no es suficiente para atomizar el agua entrante durante el ciclo de vapor	<ul style="list-style-type: none">• Revise la presión de la línea de agua.	<ul style="list-style-type: none">• Asegurarse de que la presión de la línea de agua sea de un mínimo de 20 psi. NO exceda los 120 psi.

Antes de llamar

Antes de llamar para solicitar servicio técnico, lea esta lista. Podría ahorrarle tiempo y gastos. La lista menciona situaciones comunes que pueden ocurrir y que no responden a un problema de fabricación o partes defectuosas en la secadora.

PROBLEMA	CAUSAS POSIBLES	SOLUCIONES
La secadora no arranca.	<ul style="list-style-type: none"> El cable de alimentación eléctrica no está bien enchufado o el enchufe puede estar suelto. Los fusibles de la casa están fundidos o se desconectó el disyuntor. No se reconoce la acción de presionar el botón de inicio en la consola de estilo "pantalla táctil" Limitador térmico activado. Tiempo de retraso activado inadvertidamente. La puerta puede estar abierta. La unidad no funcionará con la puerta abierta. Carga difícil de secar. 	<ul style="list-style-type: none"> Asegúrese de que el enchufe encaje firmemente en el tomacorriente de pared. Restablezca el disyuntor o reemplace el fusible. Asegúrese de que la línea eléctrica no esté sobrecargada y que la secadora esté en un circuito separado. Presione el botón de inicio con la yema del dedo descubierta. Llame a la persona de servicio autorizada para que lo reemplace. Asegúrese de que el tiempo de retraso no esté activado. Asegúrese de que la puerta esté cerrada. Seleccione la opción Dry Boost (Turbosecado).
El LED muestra "dn".	<ul style="list-style-type: none"> La secadora se ha programado para realizar temporalmente un ciclo de demostración repetido. 	<ul style="list-style-type: none"> Restablezca la unidad a la configuración predeterminada de fábrica como se describió anteriormente.
La secadora funciona pero no se calienta.	<ul style="list-style-type: none"> Hay 2 fusibles domésticos en el circuito de la secadora. Si se funde 1 de los 2 fusibles, el tambor puede girar, pero el calentador no operará (modelos eléctricos). La válvula de suministro de gas no está abierta (modelos de gas). La secadora no tiene suficiente suministro de aire para soportar la llama del quemador (modelos a gas). El tanque de suministro de gas LP está vacío o hubo una interrupción de la red pública de gas natural (modelos de gas). 	<ul style="list-style-type: none"> Reemplace el fusible. Compruebe que la válvula de suministro esté abierta. Consulte las <i>instrucciones de instalación</i> que se proporcionan con la secadora. Consulte las secciones de <i>Instalación de este manual</i>. Vuelva a llenar o reemplace el tanque. La secadora debe calentarse cuando se restablezca el servicio público.

144 RESOLUCIÓN DE PROBLEMAS

PROBLEMA	CAUSAS POSIBLES	SOLUCIONES
El ciclo de secado toma demasiado tiempo, la parte externa de la secadora se siente demasiado caliente o huele a caliente.	<ul style="list-style-type: none"> El filtro de pelusa está obstruido con pelusa. No se cumplieron con los requisitos del conducto de escape. La secadora eléctrica está conectada a un circuito de 208 voltios. No se siguieron los procedimientos de secado. La campana o el conducto de escape al exterior pueden estar obstruidos o tapados. Alto nivel de humedad. 	<ul style="list-style-type: none"> Asegúrese de que se haya retirado toda la pelusa del filtro de pelusa de la secadora antes de comenzar cada ciclo. El conducto de escape debe tener al menos 4 pulgadas de diámetro y estar hecho de metal rígido o semirrígido. Cuando esté en su lugar, el conducto no debe exceder la longitud indicada en las <i>instrucciones de instalación</i>. El tiempo de secado será un 20 % más largo que el secado en un circuito de 240 voltios. Consulte las <i>Instrucciones de operación</i>. Limpie cualquier obstrucción. Use un deshumidificador cerca de la secadora.
Humedad excesiva en el tambor entre ciclos.	<ul style="list-style-type: none"> El regulador de escape está trabado en posición abierta o no está presente. 	<ul style="list-style-type: none"> Arregle o limpie el regulador, o instale uno nuevo.
Arrugas excesivas.	<ul style="list-style-type: none"> La secadora está sobrecargada. Se dejaron elementos en la secadora por demasiado tiempo. Clasificación insuficiente de los elementos. Temperatura de secado demasiado alta. La carga de secado es muy pequeña. 	<ul style="list-style-type: none"> NO sobrecargar. Consulte las <i>Instrucciones de operación</i>. Retire los elementos tan pronto como finalice el ciclo. Consulte las <i>Instrucciones de operación</i>. Siga las instrucciones de la etiqueta de cuidado del tejido. Agregue dos o tres elementos más grandes.
Raspado o astillado del acabado del tambor.	<ul style="list-style-type: none"> Hay objetos extraños como monedas, alfileres, ganchos o botones dentro de la secadora.* Los elementos unidos de forma permanente, como hebillas de cinturón, cremalleras y sujetadores, pueden golpear el interior del tambor.* 	<ul style="list-style-type: none"> Siempre retire los objetos extraños de los bolsillos antes de lavarlos. Retire los objetos del tambor y reinicie la secadora. Puede ser necesario coser un trozo de material de manera segura alrededor de los adornos antes de secarlos para evitar rayones y daños en la secadora.
* La garantía no cubre los daños en el tambor causados por objetos extraños o elementos unidos de forma permanente.		

Durante el periodo de garantía detallado a continuación, a partir de la fecha de compra, Electrolux reparará o sustituirá las piezas de este electrodoméstico que resulten estar defectuosas en materiales o mano de obra, siempre que dicho electrodoméstico haya sido instalado, utilizado y mantenido de acuerdo con las instrucciones proporcionadas.

Periodos de garantía:

- Todas las piezas — Un año, incluida mano de obra Además, su electrodoméstico está cubierto con la garantía limitada de un año únicamente para las piezas. Durante el segundo año a partir de la fecha original de su compra, Electrolux se hará cargo de las piezas que hayan resultado defectuosas a causa del material o de la instalación, uso o mantenimiento en conformidad con las instrucciones facilitadas.

Exclusiones

La presente garantía no cubre lo siguiente:

1. Productos con números de serie original que se hayan quitado, modificado o no se puedan determinar fácilmente.
2. Productos que se hayan transferido de su dueño original a otra parte o trasladado fuera de los EE.UU. o Canadá.
3. Herrumbre en el interior o exterior de la unidad.
4. Los productos adquiridos "tal cual" no están cubiertos por esta garantía.
5. Productos utilizados en un entorno comercial.
6. Llamadas al servicio técnico que no impliquen funcionamiento incorrecto o defectos en los materiales o la mano de obra, o para los electrodomésticos que no se encuentren en uso doméstico habitual o utilizados de otra forma que no sea de acuerdo con las instrucciones proporcionadas.
7. Llamadas al servicio técnico para corregir la instalación de su electrodoméstico o aprender cómo se utiliza su electrodoméstico.
8. Gastos ocasionados para facilitar el acceso al aparato para tareas de servicio, como movimiento de adornos, armarios empotrados, estanterías, etc. que no forman parte del aparato tal y como se entregó de fábrica.
9. Visitas de servicio para reparar o sustituir bombillas, filtros de aire, filtros de agua, otros consumibles o tiradores, asas o embellecedores.
10. Costos por el retiro y la entrega del electrodoméstico; éste está diseñado para ser reparado en el hogar.
11. Sobrecargos que incluyen, entre otros, todo servicio técnico fuera de horario, durante feriados o fines de semana, peajes, cargos de viaje en transbordador o gastos de millaje para el servicio técnico en áreas remotas, incluso el Estado de Alaska.
12. Daños en el acabado del electrodoméstico o en el hogar producidos durante el traslado o la instalación, que incluyen, entre otros, suelo, gabinetes, paredes, etc.
13. Daños provocados por: servicios técnicos realizados por empresas de servicio no autorizadas, uso de piezas que no sean las piezas genuinas de Electrolux o piezas obtenidas de personas que no sean las empresas de servicio técnico autorizado o causas externas como abuso, uso incorrecto, suministro de alimentación inadecuado, accidentes, incendios o casos fortuitos.

DESCARGO DE RESPONSABILIDADES DE LAS GARANTÍAS IMPLÍCITAS; LIMITACIÓN DE SATISFACCIONES

EL RECURSO ÚNICO Y EXCLUSIVO DEL CLIENTE BAJO ESTA GARANTÍA LIMITADA SERÁ LA REPARACIÓN O EL REEMPLAZO DEL PRODUCTO COMO SE ESTABLECE EN EL PRESENTE. LOS RECLAMOS BASADOS EN GARANTÍAS IMPLÍCITAS, INCLUSO GARANTÍAS DE COMERCIALIZACIÓN O APTITUD PARA UN FIN EN PARTICULAR, SE LIMITAN A UN AÑO O EL MENOR TIEMPO PERMITIDO POR LA LEY, PERO NO MENOS DE UN AÑO. ELECTROLUX NO SERÁ RESPONSABLE DE DAÑOS CONSIGUIENTES O INCIDENTES, COMO DAÑOS A PROPIEDADES Y GASTOS INCIDENTES RESULTANTES DEL INCUMPLIMIENTO DE ESTA GARANTÍA LIMITADA POR ESCRITO O DE CUALQUIER GARANTÍA IMPLÍCITA. ALGUNOS ESTADOS Y PROVINCIAS NO PERMITEN LA EXCLUSIÓN O LIMITACIÓN DE DAÑOS INHERENTES O IMPORTANTES, O LAS LIMITACIONES EN LA DURACIÓN DE LAS GARANTÍAS IMPLÍCITAS, DE MANERA QUE ESTAS LIMITACIONES O EXCLUSIONES PUEDEN NO APLICARSE EN SU CASO. LA PRESENTE GARANTÍA POR ESCRITO LE OTORGA DERECHOS LEGALES ESPECÍFICOS. ES POSIBLE QUE TENGA OTROS DERECHOS QUE VARIEN DE UN ESTADO A OTRO.

Si necesita servicio técnico

Conservar su recibo, recibo de entrega u otro registro de pago adecuado para establecer el periodo de garantía en caso de que se requiera servicio técnico. Si se realizara un servicio técnico, es conveniente que obtenga y conserve todos los recibos. El servicio técnico cubierto por esta garantía deberá obtenerse contactando con Electrolux en las direcciones o números de teléfono indicados más abajo.

La presente garantía sólo se aplica en los EE. UU., Puerto Rico y Canadá. En los EE. UU. y Puerto Rico, su electrodoméstico cuenta con garantía de Electrolux Major Appliances North America, una división de Electrolux Home Products, Inc. En Canadá, su electrodoméstico cuenta con garantía de Electrolux Canada Corp. Electrolux no autoriza a ninguna persona a cambiar ni agregar ninguna obligación bajo esta garantía. Las obligaciones por servicio técnico y piezas bajo esta garantía deben ser realizadas por Electrolux o una empresa de servicio técnico autorizada. Las características o especificaciones del producto según se describen o ilustran están sujetas a cambios sin previo aviso.

EE. UU.
1-877-435-3287

Electrolux Home Products, Inc.,
Norte América
10200 David Taylor Drive
Charlotte, NC 28262



Electrolux

Canadá
1-800-265-8352

Electrolux Canada Corp.
5855 Terry Fox Way
Mississauga, Ontario, Canada
L5V 3E4

CE

A20448902 (septiembre 2021)