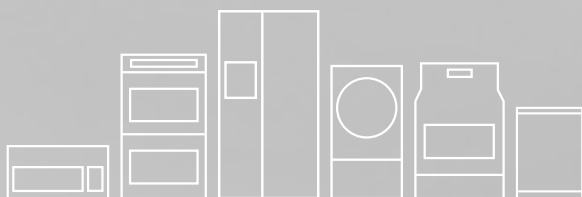


# FRIGIDAIRE

Todo acerca del

# uso y cuidado

de su refrigerador



## ÍNDICE

Instrucciones importantes para la seguridad.....2	Dispensador automático de agua y hielo ..... 20
Características generales.....4	Cambio del filtro.....26
Instalación.....5	Indicaciones sonoras y visuales de funcionamiento normal ..... 29
Instrucciones para quitar la puerta .....7	Cuidado y limpieza ..... 30
Instalación de las manijas de las puertas .....9	Antes de solicitar servicio técnico .....34
Conexión del suministro de agua ..... 10	Garantía principal del electrodoméstico ..... 40
Controles.....12	
Funciones de almacenamiento.....18	

# INSTRUCCIONES IMPORTANTES PARA LA SEGURIDAD




## ADVERTENCIA

Lea todas las instrucciones antes de utilizar este refrigerador.

### Para su seguridad

- NO guarde ni use gasolina u otros líquidos inflamables cerca de éste o cualquier otro electrodoméstico. Lea los rótulos del producto para obtener advertencias con respecto a inflamabilidad u otros peligros.
- NO opere el refrigerador en presencia de vapores explosivos.
- Evite el contacto con cualquier pieza móvil del productor automático de hielo.
- Quite todas las grapas de la caja. Las grapas pueden provocar cortes severos y también destruir el acabado si entran en contacto con otros electrodomésticos o muebles.

### Definiciones

 Éste es el símbolo de las alertas de seguridad. Se usa para advertirle sobre posibles riesgos de lesiones personales. Obedezca todos los mensajes de seguridad que lleven este símbolo para evitar posibles lesiones o la muerte.



## PELIGRO

Una indicación de PELIGRO representa una situación inminentemente peligrosa que, si no se evita, tendrá como resultado la muerte o una lesión grave.



## ADVERTENCIA

Una indicación de ADVERTENCIA representa una situación potencialmente peligrosa que, si no se evita, podrá tener como resultado la muerte o una lesión grave.



## ATENCIÓN

Una indicación de ATENCIÓN representa una situación potencialmente peligrosa que, si no se evita, puede tener como resultado lesión leve o moderada.



## IMPORTANTE

Una indicación de IMPORTANTE indica información de instalación, operación o mantenimiento que es importante, pero no se relaciona con ningún peligro.



## Lista de verificaciones de instalación

### Puertas

- Las manijas están bien colocadas y firmes
- La puerta sella el gabinete por todos los costados
- La puerta del congelador está nivelada en toda la parte superior

### Nivelado

- El refrigerador está nivelado de un lado a otro e inclinado  $\frac{1}{4}$ " (6 mm) del frente hacia atrás
- La rejilla inferior está correctamente colocada en el refrigerador
- El gabinete está sólidamente fijado en todas las esquinas

### Alimentación eléctrica

- La alimentación eléctrica doméstica está encendida
- El refrigerador está enchufado

### Productor de hielo

- El suministro doméstico de agua está conectado al refrigerador
- Sin pérdidas de agua presentes en todas las conexiones; vuelva a verificar en 24 horas
- El productor de hielo está encendido
- El dispensador de agua y hielo funcionan correctamente
- El filtro frontal debe estar nivelado con el alojamiento del filtro (modelos selectos)

### Verificaciones finales

- Se ha quitado el material de embalaje
- Se configuraron las temperaturas de alimentos frescos y del congelador
- Configuración de los controles de humedad de los cajones para frutas y verduras
- Tarjeta de registro enviada

## Seguridad de los niños

Destruya o recicle la caja, las bolsas de plástico y cualquier material de embalaje exterior inmediatamente después de abrir la caja del refrigerador. **NUNCA** se debe permitir que los niños jueguen con estos artículos. Las cajas cubiertas con alfombras, colchas, láminas de plástico o revestimiento elástico pueden quedar herméticamente cerradas y producir asfixia rápidamente.

## Eliminación correcta de su refrigerador o congelador

### Riesgo de que los niños queden atrapados

El encierro y la asfixia de niños son problemas actuales. Los refrigeradores o congeladores abandonados o desechados aún son peligrosos; incluso si se dejarán por "sólo unos días". Si se está por deshacer de su refrigerador o congelador viejo, siga las instrucciones que aparecen a continuación para prevenir accidentes.

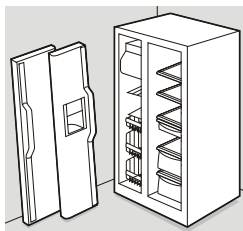
# INSTRUCCIONES IMPORTANTES PARA LA SEGURIDAD

## Eliminación correcta de refrigeradores o congeladores

Es muy importante que se apliquen métodos responsables de reciclaje o eliminación de electrodomésticos. Consulte a su empresa de servicios públicos o visite [www.recyclemyoldfridge.com](http://www.recyclemyoldfridge.com) para obtener más información sobre la forma de desechar su refrigerador viejo.

### Antes de tirar su refrigerador o congelador viejo:

- Quite las puertas.
- Deje los estantes en su lugar para que los niños no puedan meterse adentro fácilmente.
- Haga quitar el refrigerante por un técnico de servicio calificado.



estar instalado de acuerdo con los códigos y ordenanzas locales. Consulte a un electricista calificado. Evite conectar el refrigerador a un circuito Interruptor de falla a tierra (GFI, por sus siglas en inglés). **No use un prolongador o un enchufe adaptador.**

- Si el cable eléctrico está dañado, debe ser reemplazado por un técnico de servicio autorizado para evitar cualquier riesgo.
- No tire del cable para desenchufar el refrigerador. Sujete siempre el enchufe con firmeza y sáquelo directamente del tomacorrientes para evitar daños al cable eléctrico.
- Desenchufe el refrigerador antes de limpiar o reemplazar una lámpara para evitar una descarga eléctrica.
- Puede haber problemas de funcionamiento si se presentan variaciones de 10% o más en el voltaje. La operación del refrigerador con energía insuficiente puede dañar el compresor. Este daño no está cubierto por la garantía.
- No enchufe la unidad en un tomacorrientes eléctrico activado por un conmutador o cordón para evitar que el refrigerador se apague por accidente.



## IMPORTANTE

### ELIMINACIÓN DE CFC/HCFC

Es posible que su frigorífico antiguo cuente con un sistema de refrigeración que utilice CFC o HCFC (clorofluorocarburos o hidroclorofluorocarburos). Se considera que si los CFC y HCFC se emiten a la atmósfera pueden dañar el ozono estratosférico. Es posible que otros refrigerantes también perjudiquen el medio ambiente si se emiten a la atmósfera.

En caso de que vaya a tirar su frigorífico antiguo, asegúrese de que un técnico cualificado se encarga de retirar el refrigerante para su correcta eliminación. Si emite refrigerantes de manera intencionada, puede ser objeto de multas o encarcelamiento conforme a las disposiciones de la legislación en materia de medio ambiente.



## IMPORTANTE

Si mantiene presionado el botón **Encendido/apagado** durante 3 segundos, ubicado del lado izquierdo del panel de control de temperatura (controles eléctricos), o si gira los controles del congelador y alimentos frescos a "0" (controles mecánicos), se desactivará el sistema de enfriamiento de su refrigerador, pero no se desconectará la alimentación eléctrica de la lámpara ni de otros componentes eléctricos. Para desconectar la alimentación eléctrica del refrigerador, debe desenchufar el cable eléctrico del tomacorrientes eléctrico.



## ADVERTENCIA

Se deben cumplir estas pautas para garantizar que los mecanismos de seguridad en este refrigerador funcionen correctamente.

Tomacorriente de pared con conexión a tierra



**Bajo ninguna circunstancia corte, extraiga o desvie las patas de conexión a tierra.**

Cable eléctrico con enchufe de tres patas con conexión a tierra.

## Información eléctrica

- **El refrigerador debe estar enchufado en un tomacorrientes eléctrico de 115 voltios, 60 Hz, 15 amp., CA solamente, donde no puede haber enchufado ningún otro aparato.** El cable eléctrico del artefacto viene con un enchufe de tres patas con conexión a tierra, para protegerlo contra el peligro de las descargas eléctricas. Debe enchufarse directamente en un tomacorrientes de tres patas con conexión a tierra adecuada. El tomacorrientes debe

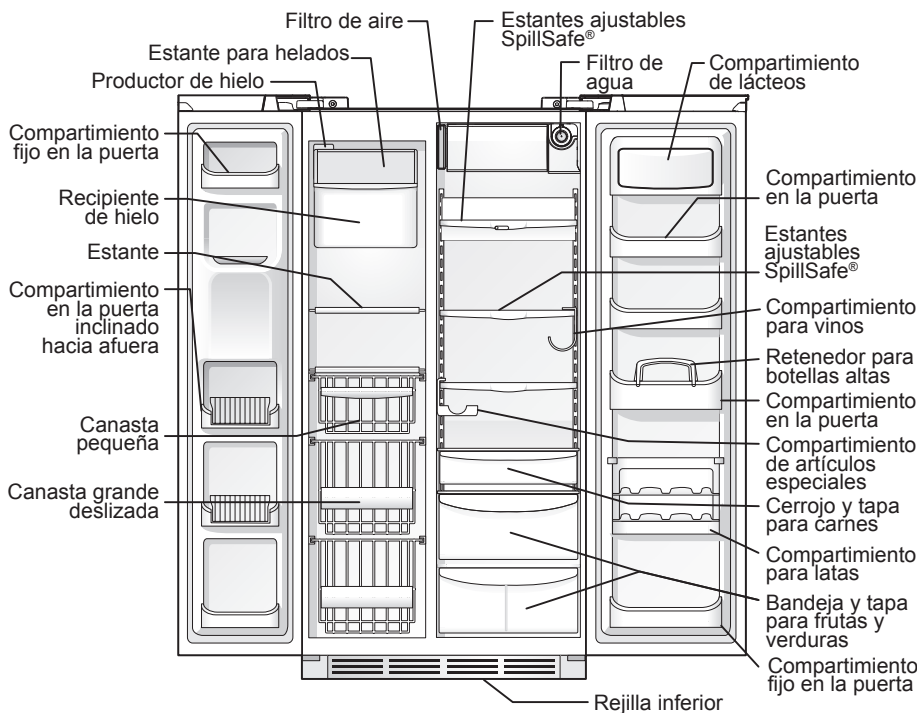


## ATENCIÓN

Para evitar lesiones personales o daños materiales, manipule los estantes de vidrio templado con cuidado. Los estantes se pueden quebrar de repente si se ranuran, rayan o exponen a un cambio brusco de temperatura.

# CARACTERÍSTICAS GENERALES

Las características pueden variar según el modelo



## IMPORTANTE

Los dispositivos no incluidos con su refrigerador se pueden comprar en [www.frigidaire.com](http://www.frigidaire.com) o llamando al 1-800-944-9044.

Esta "Guía de uso y cuidado" le ofrece instrucciones generales de funcionamiento de su modelo. Use el refrigerador únicamente de acuerdo con las instrucciones de esta Guía.

**Antes de encender el refrigerador, siga estos primeros pasos importantes.**

## Ubicación

- Seleccione un lugar que esté cerca de un tomacorrientes eléctrico con conexión a tierra. **No** use un prolongador o un enchufe adaptador.
- De ser posible, coloque el refrigerador alejado de la luz solar directa y lejos de la cocina, lavavajillas u otras fuentes de calor.
- El refrigerador debe instalarse en un piso nivelado y lo suficientemente firme como para soportar el peso de un refrigerador completamente lleno.
- En el caso de los modelos con productor automático de hielo, se debe tener en cuenta la ubicación del suministro de agua. Si no conecta agua al refrigerador, recuerde apagar el productor de hielo.



## ATENCIÓN

No instale el refrigerador en un lugar donde la temperatura pueda bajar a menos de los 55°F (13°C) o elevarse por encima de los 110°F (43°C). Si esto ocurre, el compresor no podrá mantener las temperaturas adecuadas dentro del refrigerador.

No bloquee la rejilla inferior en la parte frontal inferior del refrigerador. La circulación suficiente del aire es fundamental para la operación correcta del refrigerador.

## Instalación

### Espacios para la instalación

- Debe dejar los siguientes espacios para facilitar la instalación, circulación correcta del aire, conexiones eléctricas y tuberías de agua:

Costados y parte superior	$\frac{3}{8}$ pulgadas
Parte posterior	1 pulgada



## NOTA

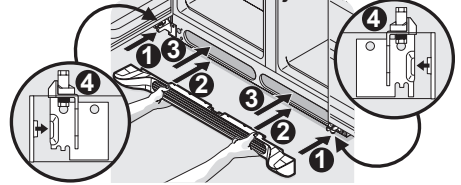
Si su refrigerador se instala con el costado de la bisagra de la puerta contra una pared, es posible que tenga que dejar un espacio adicional para que la puerta pueda abrirse con mayor amplitud.

## Instalación y extracción de la rejilla inferior

### Para instalar la rejilla inferior

- 1 Abra ambas puertas. Desplace los costados derecho e izquierdo de la rejilla inferior sobre las bisagras inferiores del refrigerador.
- 2 Mientras empuja la rejilla inferior con firmeza contra el gabinete, asegure los sujetadores inferiores de la rejilla inferior al gabinete.
- 3 Asegure los sujetadores superiores al gabinete.
- 4 Cierre las puertas. Asegure los sujetadores de los costados derecho e izquierdo en la ranura de la bisagra inferior.

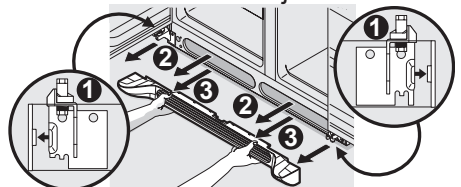
### Instalación de la rejilla inferior



### Para quitar la rejilla inferior

- 1 Con ambas puertas cerradas, desajuste los sujetadores del costado izquierdo y derecho de la rejilla inferior de la ranura de la bisagra inferior.
- 2 Abra ambas puertas. Presione con firmeza la parte superior de la rejilla inferior hasta que salga la parte superior de la rejilla inferior.
- 3 Tire hacia afuera la rejilla inferior hacia su cuerpo y lejos de las bisagras inferiores.

### Extracción de la rejilla inferior



# INSTALACIÓN

## Apertura de la puerta

### NOTA

Las puertas del refrigerador están diseñadas para cerrarse solas cuando están abiertas con una apertura de 20 grados.

Su refrigerador debe colocarse de tal manera que se pueda acceder fácilmente a una superficie de apoyo o mesa al retirar los alimentos. Para aprovechar mejor los cajones y canastos del congelador, el refrigerador debe estar en una posición tal que las puertas del congelador y refrigerador puedan abrirse en su totalidad.

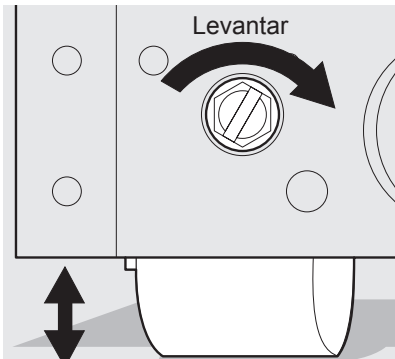
### Pautas para el posicionamiento final de su refrigerador:

- Las cuatro esquinas del gabinete deben estar firmemente apoyadas en el piso.
- El gabinete se debe nivelar en la parte frontal y posterior.
- Los costados deben inclinarse  $\frac{1}{4}$  de pulgada (6 mm) del frente hacia atrás (para garantizar que las puertas queden cerradas herméticamente).
- Las puertas deben estar alineadas entre sí y estar niveladas.

### Es posible cumplir todas estas condiciones elevando o bajando los rodillos ajustables frontales.

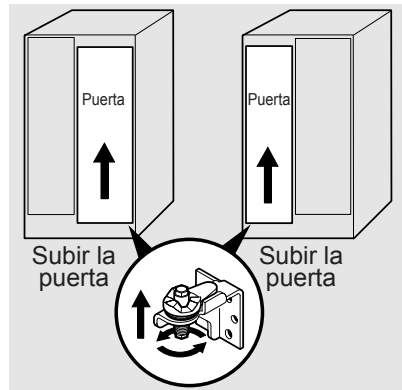
### Para nivelar el gabinete mediante los rodillos frontales:

- 1 Abra ambas puertas y quite la rejilla inferior (consulte "Instalación y extracción de la rejilla inferior" en la sección "Instalación").
- 2 Cierre las puertas y utilice un destornillador de cabeza plana o llave de cubo de  $\frac{3}{8}$  pulgadas para levantar o bajar los rodillos frontales.
- 3 Verifique que ambas puertas se muevan libremente, que los sellos toquen el gabinete en los cuatro costados.

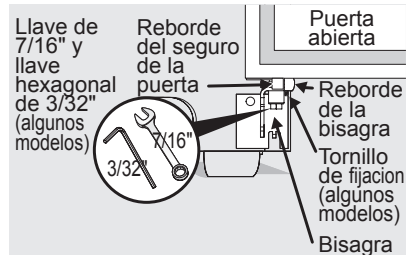


### Para nivelar las puertas mediante la bisagra inferior ajustable (algunos modelos):

- 1 Antes de nivelar cualquier puerta, quite el tornillo de fijación que bloquea la altura de la puerta en su lugar. (No se puede ajustar la puerta sin quitar el tornillo de fijación.)
- 2 Si la puerta del refrigerador es más baja que la del congelador, levante la puerta del refrigerador girando el tornillo ajustable hacia la derecha mediante el uso de una llave de  $\frac{7}{16}$  pulgadas. (Consulte la ilustración.)
- 3 Si la puerta del congelador es más baja que la del refrigerador, levante la puerta del congelador girando el tornillo ajustable hacia la derecha mediante el uso de una llave de  $\frac{7}{16}$  pulgadas. (Consulte la ilustración.)



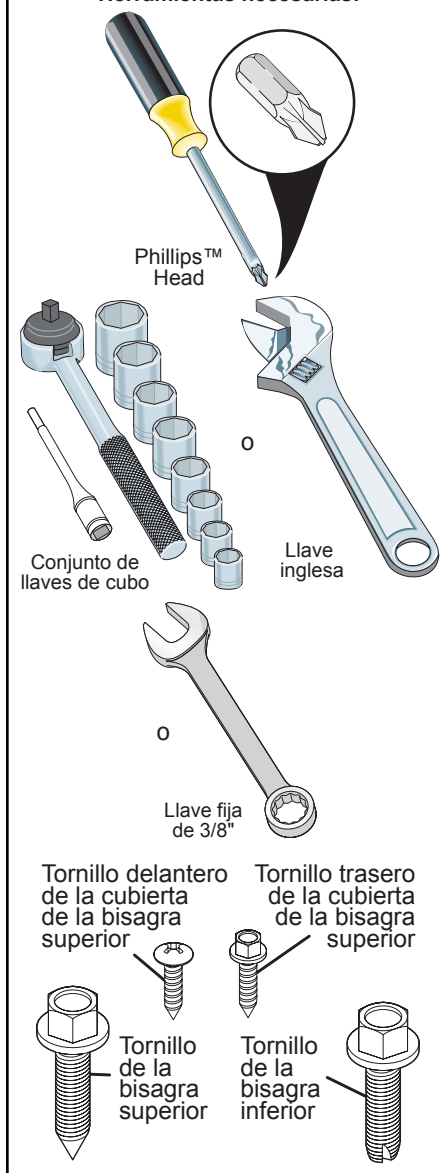
- 4 Después de nivelar, verifique que el seguro de la puerta haga contacto con la bisagra inferior y la parte superior de la puerta no haga contacto con la bisagra superior mediante el movimiento completo de la puerta (de completamente cerrado a completamente abierto).
- 5 Vuelva a instalar el tornillo de fijación, bloqueando la altura de la puerta.



- 6 Reemplace la rejilla inferior colocándola en su lugar (consulte "Instalación y extracción de la rejilla inferior" en la sección "Instalación").

# INSTRUCCIONES PARA QUITAR LA PUERTA

## Herramientas necesarias:



## Preparación para el desmontaje de las puertas:

- 1 Asegúrese de que el cordón eléctrico esté desenchufado del tomacorriente de la pared.
- 2 Abra ambas puertas y retire la rejilla inferior (como se explica en las

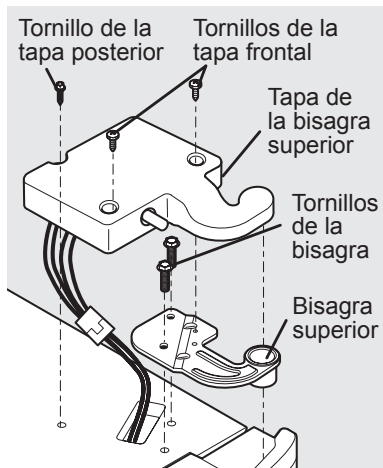
instrucciones de instalación incluidas con su electrodoméstico).

- 3 Retire todo alimento que haya en los compartimientos de la puerta.

- 4 Cierre las puertas.

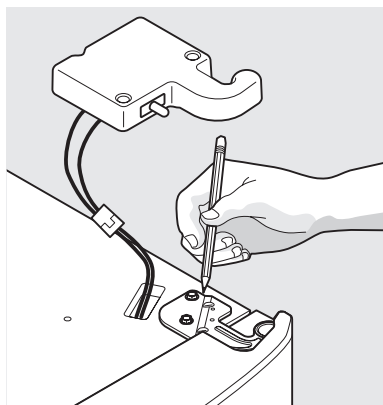
## Para retirar la cubierta de las bisagras superiores del refrigerador:

- 1 Retire los tres tornillos de la cubierta que cubre cada bisagra superior de la puerta.
- 2 Levante la cubierta de la bisagra hacia arriba para retirarla.



## Para retirar la puerta del refrigerador:

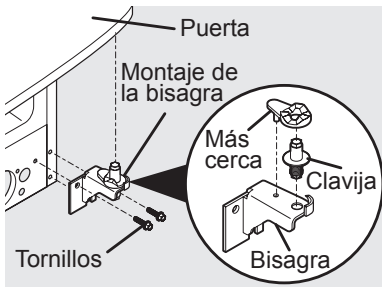
- 1 Marque levemente con un lápiz alrededor de la bisagra superior de la puerta. Esto facilita la reinstalación.



- 2 Retire los dos tornillos de la bisagra superior. Levante la puerta para sacarla de la bisagra inferior y déjala a un lado.

# INSTRUCCIONES PARA QUITAR LA PUERTA

- 3 Retire los dos tornillos de la bisagra inferior y la bisagra si es necesario.

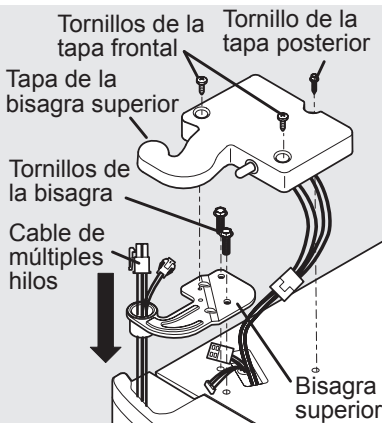


## Bisagra ajustable

Para reinstalar la puerta del refrigerador, invierta los pasos anteriores.

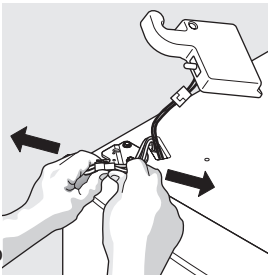
### Para retirar la cubierta de las bisagras superiores del congelador:

- 1 Retire los dos tornillos de la cubierta que cubre cada bisagra superior de la puerta.
- 2 Levante la cubierta de la bisagra hacia arriba para retirarla.



### Para retirar la puerta del congelador:

- 1 Separe el conector de cable multifilar ubicado sobre la bisagra superior. Sostenga firmemente ambos lados del conector y sepárelos.
- 2 Marque con un lápiz levemente alrededor de la bisagra. Esto facilita la reinstalación.
- 3 Separe el tubo de agua del conector ubicado debajo de la puerta. El



conector se desacopla cuando se oprime hacia adentro el manguito exterior.

- 4 Retire los tornillos de la bisagra superior y tire del cable multifilar a través de ella. Levante la puerta para desacoplarla de la bisagra inferior.
- 5 Retire los dos tornillos de la bisagra inferior y la bisagra si es necesario.

## Desconecte

1. Oprima el aro exterior contra el accesorio.

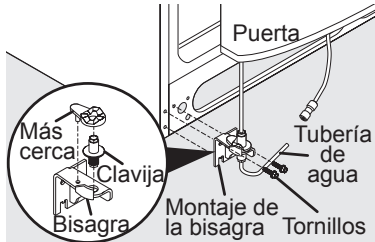


2. Luego tire para retirar el tubo.

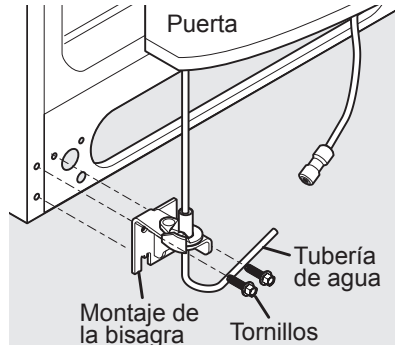
## Conecte



Insertando el tubo y empujando hasta que la marca toque el accesorio.



## Bisagra ajustable (algunos modelos)



## Bisagra no ajustable (algunos modelos)

- 6 Coloque la puerta de costado para evitar que se dañe el tubo de agua que se extiende desde la bisagra inferior.

Para reinstalar la puerta del congelador, invierta los pasos anteriores.



## PRECAUCIÓN

Asegúrese de dejar las puertas en una posición segura para que no puedan caerse ni causar lesiones personales.



# INSTALACIÓN DE LAS MANIJAS DE LAS PUERTAS



## PRECAUCIÓN

Utilice guantes y lentes de seguridad y utilice CUIDADO extremo al instalar estos asideros. El fin redondeado de los asideros puede ser agudo (algunos modelos).



## IMPORTANTE

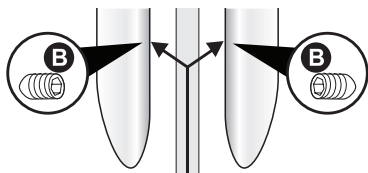
Para asegurar instalación apropiada de asideros, revisa por favor estas instrucciones y las ilustraciones completamente antes de instalar los asideros.

- 1 Quite los materiales de protección de embalaje de las manijas.
- 2 Coloque el extremo de la manija de la puerta de la parte de alimentos frescos (A) sobre los pernos preinstalados en la puerta superior e inferior, verificando que los orificios para los tornillos de sujeción estén mirando hacia la puerta opuesta.
- 3 Mientras sujeta firmemente la manija contra la puerta, ajuste los tornillos de sujeción Allen inferiores y superiores (B) con la llave Allen suministrada.
- 4 Ajuste firmemente los tornillos de ajuste Allen internos.
5. Repita los pasos 2 y 3 para instalar la manija del refrigerador. Verifique que los orificios de los tornillos de sujeción miren hacia la puerta del congelador.



## NOTA

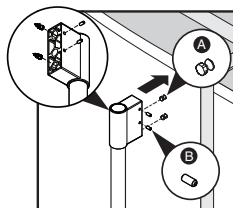
Apriete todos los tornillos hasta que queden por debajo del nivel de la superficie (el tornillo de fijación tipo "Allen" debe quedar justo por debajo de la superficie de la tapa de extremo de la manija. Las tapas de extremo deben quedar bien apretadas contra las puertas del congelador y del refrigerador sin ningún espacio.



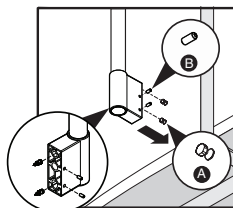
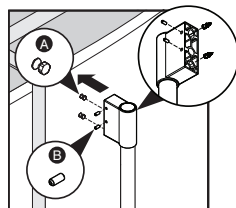
Asegure que el Conjunto de Asidero Tornillos estén frente a uno al otro con Puertas Cerró.

## Frigidaire Professional®

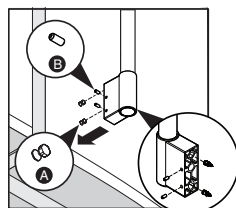
Tapa de extremo superior del congelador



Tapa de extremo superior del refrigerador



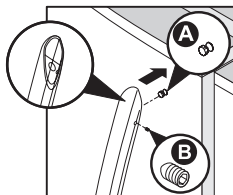
Tapa de extremo inferior del congelador



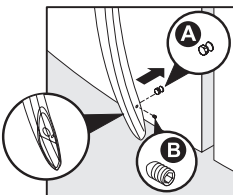
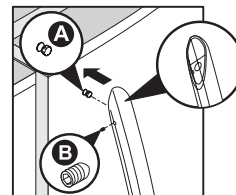
Tapa de extremo inferior del refrigerador

## Frigidaire Gallery®

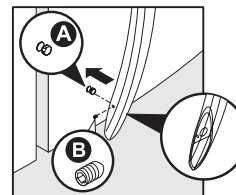
Tapa de extremo superior del congelador



Tapa de extremo superior del refrigerador



Tapa de extremo inferior del congelador



Tapa de extremo inferior del refrigerador

# CONEXIÓN DEL SUMINISTRO DE AGUA



## ADVERTENCIA

Para evitar descargas eléctricas, que podrían ocasionar la muerte o daños personales graves, desconecte el frigorífico de la corriente eléctrica antes de conectar la tubería de suministro de agua.



## PRECAUCIÓN

### Para evitar daños materiales:

- Se recomienda utilizar una tubería de suministro de agua con tubos trenzados de cobre o acero inoxidable y evitar los tubos de plástico de 6,4 mm. La probabilidad de que se produzcan fugas de agua aumenta con los tubos de plástico. El fabricante no se responsabiliza de los daños ocasionados por el uso de tuberías con tubos de plástico.
- NO instale los tubos de suministro de agua en zonas en las que la temperatura descienda por debajo de la temperatura de congelación.
- Las sustancias químicas que genera un descalcificador averiado pueden dañar el sistema de fabricación de hielo. Si el sistema de fabricación de hielo está conectado a una toma de agua blanda, no olvide realizar el mantenimiento del descalcificador y verificar que funciona correctamente.



## IMPORTANTE

Asegúrese de que la tubería de suministro de agua se ha conectado conforme a los reglamentos de fontanería locales.

### Antes de instalar la tubería de suministro de agua, se necesita lo siguiente:

- Herramientas básicas: llave inglesa, destornillador de hoja plana y destornillador de tornillo Phillips<sup>MR</sup>
- Una tubería de agua fría en la vivienda con presión de entre 30 y 100 psi
- Una tubería de suministro de agua con tubos de cobre o acero inoxidable de 6,4 mm de diámetro exterior. Para determinar la longitud que deben tener los tubos, mida la distancia que separa la cañería de agua fría de la válvula de admisión del

sistema de fabricación de hielo que hay en la parte trasera del frigorífico. Súmele aproximadamente 2,1 metros para que sea posible mover el frigorífico para limpiarlo (como se muestra).

- Una llave de paso para conectar la tubería de suministro de agua al suministro de agua doméstico. NO utilice llaves de paso autopercutoras.
- No vuelva a utilizar los accesorios de compresión ni utilice cinta para sellar roscas.
- Una tuerca de compresión y un casquillo (manguito) para conectar la tubería de suministro de agua de cobre a la válvula de admisión del sistema de fabricación de hielo.



## NOTA

Antes de instalar el frigorífico nuevo, es conveniente conocer las recomendaciones de las autoridades locales de la vivienda en materia de tuberías de agua y materiales utilizados. Dependiendo de las normas locales o estatales para la construcción, Frigidaire aconseja emplear la tubería **Smart Choice**<sup>®</sup> 530449072 (tubo de acero inoxidable de 1,82 m) en viviendas que dispongan de llave de paso o 5304493869 (con una polilínea Water Line de 1.80m), y la tubería **Smart Choice**<sup>®</sup> 5305510264 (tubo de cobre de 6 m con válvula transversal autorroscantes) en los demás casos. Para obtener más información, visite [www.frigidaire.com/store](http://www.frigidaire.com/store).

### Para conectar la tubería de suministro de agua a la válvula de admisión del sistema de fabricación de hielo

- 1 Desconecte el frigorífico de la toma de corriente.
- 2 Coloque el extremo de la tubería de suministro de agua en el fregadero o en un cubo. Abra el suministro de agua y deje que el agua fluya por la tubería hasta que salga limpia. Cierre el suministro de agua mediante la llave de paso.
- 3 Quite y deseche la tapa de plástico de la toma del grifo.
- 4 **Si utiliza tubos de cobre**, deslice la tuerca de compresión metálica, seguida del casquillo (manguito), en la tubería de suministro de agua. Encaje la tubería de suministro de agua en el grifo (6,4 mm).

# CONEXIÓN DEL SUMINISTRO DE AGUA

Deslice el casquillo (manguito) en la toma del grifo y apriete la tuerca de compresión en el grifo de forma manual. Luego utilice una llave para darle otra media vuelta, pero SIN apretarla en exceso. Consulte la Figura 1.

**Si usa tuberías de acero inoxidable** - la tubería ya tiene instalados la tuerca y el casquillo. Deslice la tuerca de compresión en la toma del grifo y apriétela a mano en el grifo. Luego utilice una llave para darle otra media vuelta, pero SIN apretarla en exceso. Consulte la Figura 2.

- Utilice la abrazadera de acero y el tornillo para fijar la tubería de suministro de agua (sólo tubos de cobre) al panel trasero del frigorífico, como se muestra.
- Enrolle 2 vueltas y media la tubería (sólo tubos de cobre) que sobre detrás del frigorífico, como se muestra, y disponga los tubos enrollados de manera que no vibren ni sufran desgaste en contacto con otras superficies.
- Abra el suministro de agua mediante la llave de paso y apriete las conexiones por las que se produzcan fugas de agua.
- Vuelva a conectar el frigorífico a la toma de corriente.
- Encienda el sistema de fabricación de hielo. Baje la palanca de los circuitos (instalada en el lateral) o mueva el interruptor de encendido/apagado del sistema de fabricación de hielo hasta la posición "I" (en la parte trasera).

## ➔ IMPORTANTE

Después de conectar el suministro de agua, consulte "Cómo preparar el suministro de agua" para obtener información fundamental sobre la forma de cebar y vaciar de agua el sistema de suministro.

El sistema de suministro de agua del frigorífico incluye varias tuberías, un filtro de agua, un grifo y un depósito de agua. Para garantizar el correcto funcionamiento del dispensador de agua, este sistema tendrá que estar completamente lleno de agua cuando se conecte el frigorífico a la tubería de agua doméstica por primera vez.

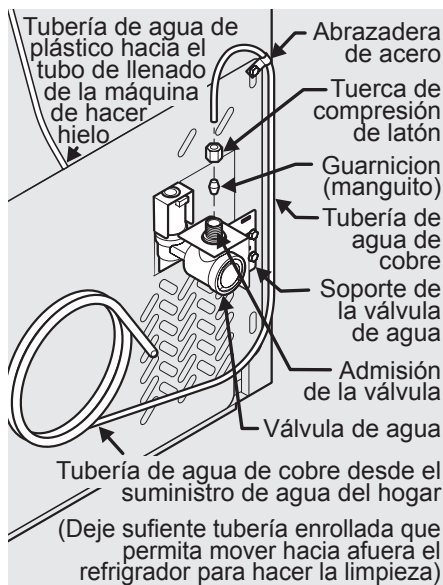


Figura 1

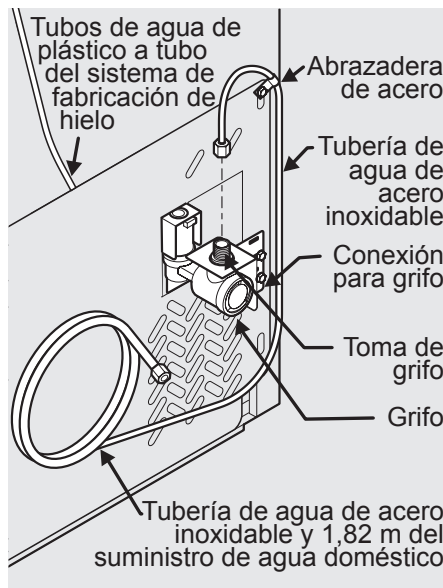
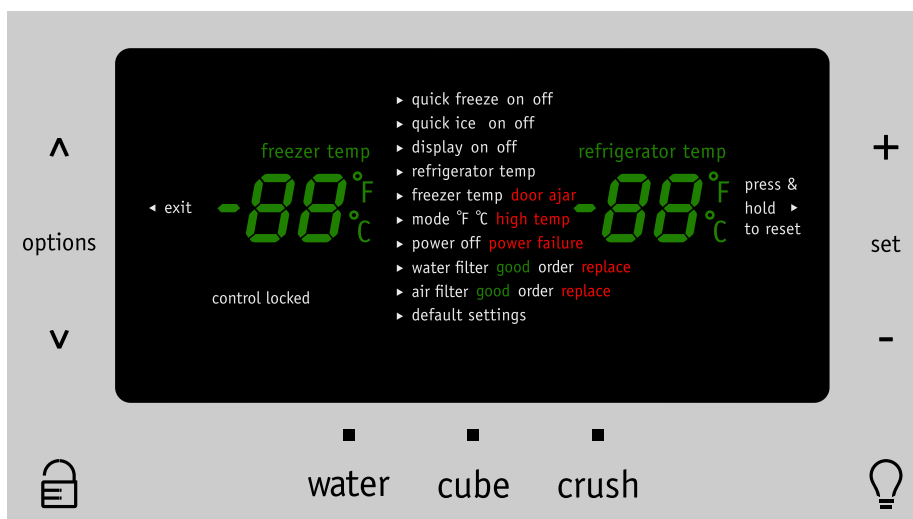
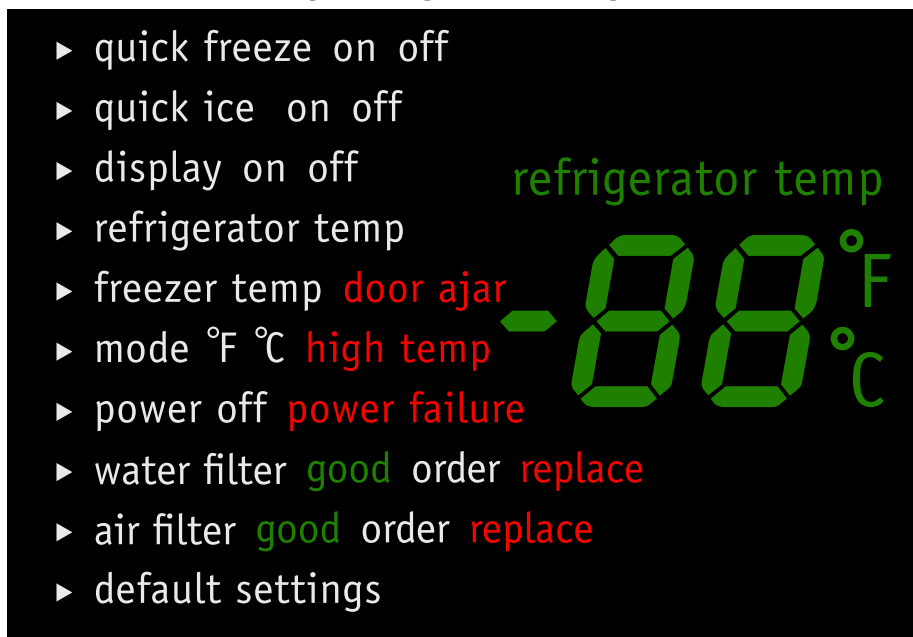


Figura 2

## Interfaz del usuario (varía según el modelo)



## Vista ampliada de la interfaz de usuario menú de pantalla (varía según el modelo)



**options (opciones)**  
(^ o v)

Se utiliza para entrar y salir del menú de opciones y realizar selecciones.

**exit (salir)**

Alternar entre las opciones y los modos de ejecución.

**control locked (control bloqueado)**

Mientras está en el estado bloqueado, no podrá cambiar los valores en la pantalla ni dispensar hielo y agua. El indicador "Control bloqueado" parpadeará y se escuchará un tono de advertencia.



**light (luz)**

Enciende y apaga la luz del dispensador.



**quick freeze on off (encendido/apagado de congelación rápida)**

Activa una velocidad más rápida para congelar alimentos y aumenta la producción de hielo en el congelador. Se desactiva después de 12 horas.

**quick ice on off (hielo rápido)**

Aumenta la producción de hielo. Desactiva después de 12 horas.

**display on off (encendido/apagado pantalla)**

Enciende y apaga las visualizaciones de temperatura.

**refrigerator temp (temp. del refrigerador)**

Permite ajustar las temperaturas configuradas. Controle el rango de temperaturas de +33°F / +1°C a +47°F / +8°C.

**freezer temp (temp. del congelador)**

Permite ajustar las temperaturas configuradas. Controle el rango de temperaturas de -6°F / -21°C a +6°F / -15°C.

**mode °F °C (modo °F °C)**

Alternar la indicación de Fahrenheit a Celsius.

**power off (apagado)**

Mantenga presionado durante tres segundos para apagar el sistema de refrigeración. Esto también apaga el productor de hielo y todas las funciones del dispensador. En la pantalla se verá "apagado".

**water filter (filtro de agua)**

Muestra el estado actual del filtro de agua (Bueno, Solicitar o Sustituir). Para restaurar el estado del filtro a "Bueno", mantenga presionada la tecla "ajustar" durante tres segundos.

**air filter (filtro de aire)**

Muestra el estado actual del filtro de aire (Bueno, Solicitar o Sustituir). Para restaurar el estado del filtro a "Bueno", mantenga presionada la tecla "ajustar" durante tres segundos.

**default settings (valores predeterminados)**

While in the default option, press and hold the set key for three seconds to reset all refrigerator settings to their factory default settings.

**set (+ or -) (ajustar) (+ o -)**

Selecciona la opción de selección del menú actual.

**water (agua)**

Presione la tecla "agua" para seleccionar agua. Una luz indicadora verde se ilumina sobre la función activa.

**cube (cubo)**

Presione la tecla "cubo" para seleccionar hielo en cubos. Una luz indicadora verde se ilumina sobre la función activa.

**crush (triturado)**

Presione la tecla "triturar" para seleccionar hielo triturado. Una luz indicadora verde se ilumina sobre la función activa.

## Configuración de las temperaturas de refrigeración

### NOTA

Quando encienda el refrigerador por primera vez, la temperatura será 0°F y 37°F. Después de unos segundos, las indicaciones cambiarán a "ALTO". Las indicaciones continuarán mostrando "ALTO" durante 20 minutos. Después de 20 minutos, la alarma de temperatura alta se activará y las indicaciones mostrarán la temperatura real.

- 1 Los indicadores más (+) y menos (-) se encuentran a la derecha del panel de control.
- 2 Presione el indicador + o - para ajustar la temperatura al valor deseado.

## Alarmas

### Corte de energía

En caso de que se produjera un corte de energía, se iluminará la alarma de corte de energía. Presione la restauración de alarma para reconocer la alarma. Es posible que se desactiven otros modos hasta que se indique que se recibió la alarma. Cuando la alarma de corte de energía sea reconocida, el refrigerador reanudará su modo de funcionamiento normal. La alarma de temp. alta también se puede iluminar hasta que se haya alcanzado un nivel seguro de temperatura de funcionamiento.

### Temp. del congelador

Si la temperatura del congelador supera los 26°F, la alarma se activará y la temperatura parpadeará. Puede desactivar la alarma si presiona la tecla de ajuste, pero el indicador "Temperatura elevada" se encenderá hasta que la temperatura descienda por debajo de los 26°F.

### Temp. de alimentos frescos

Si la temperatura de alimentos frescos supera los 55°F, la alarma se activará y la temperatura parpadeará. Puede desactivar la alarma si presiona la tecla de ajuste, pero el indicador "Temperatura elevada" se encenderá hasta que la temperatura descienda por debajo de los 55°F.

### Puerta abierta

Si las puertas del congelador o de los alimentos frescos se ha dejado abierta durante más de cinco minutos, se activará una alarma y el indicador de puerta abierta se encenderá en la pantalla. Presione la tecla de ajuste para restaurar cualquier alarma del sistema.

### Tapón

Cuando se seleccione "Cubo" o "Triturar", si el tapón (o puerta de la rampa de hielo) se mantiene abierto a causa de un cubo de hielo atascado, se activará una alarma durante dos minutos. La alarma se restaurará después de dos minutos o cuando se retire el cubo de hielo y se presione la tecla de ajuste para restaurar.

## Modo Sabbat

El modo Sabbat es una función que desactiva partes del refrigerador y sus controles, según la observancia semanal del Sabbat y de los días festivos religiosos de la comunidad judía ortodoxa.

El modo Sabbath se activa y desactiva manteniendo presionados los indicadores "v" y "+" durante cinco segundos. El indicador muestra "Sb" cuando está en modo Sabbath.

En el modo Sabbath, la alarma de temperatura alta se activa por motivos de salud. Por ejemplo, si la puerta está entreabierta la alarma de temperatura alta se activa. El refrigerador vuelve a funcionar normalmente una vez que la puerta se cierra, sin violar de modo alguno el Sabbath o los días festivos religiosos. Se permite la alarma de temperatura alta cuando la temperatura de la cabina se encuentra fuera de la zona de seguridad durante 20 minutos. La alarma se silencia automáticamente a los 10 minutos mientras el icono de temperatura alta permanece encendido hasta salir del modo Sabbath.



Si necesita ayuda adicional, pautas para el uso adecuado y una lista completa de modelos con la función Sabbat, visite el sitio web en <http://www.star-k.org>.



### NOTA

Mientras se encuentra en modo Sabbat, ni las luces, el dispensador o el panel de mandos funcionarán hasta que el modo Sabbat se desactive.

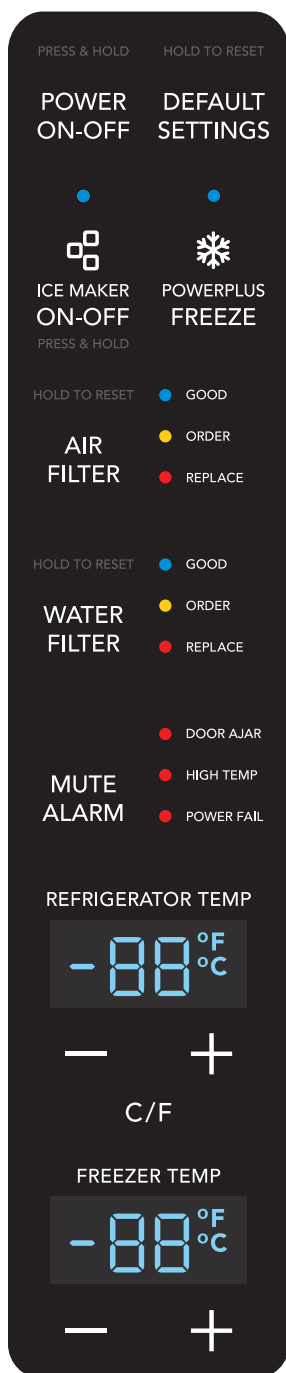
El refrigerador se mantiene en modo Sabbat después de la recuperación tras un corte de energía. Se debe desactivar usando los botones ubicados en el panel de control.



### NOTA

Aunque haya ingresado al modo Sabbat, el productor de hielo completará el ciclo que ya ha inicializado. El compartimiento de cubos de hielo permanecerá frío y se pueden hacer nuevos cubos de hielo con las bandejas estándar.

## Controles de la puerta de la interfaz de usuario (las opciones pueden variar)



### POWER ON-OFF (apagado)

Mantenga presionada la tecla durante tres segundos para apagar el sistema de refrigeración. También se apagarán la máquina de hielo y todas las funciones del dispensador. El indicador mostrará el mensaje «off».

### DEFAULT SETTINGS (Valores predeterminados de fábrica)

Manténgala presionada durante tres segundos para restablecer la configuración predeterminada de fábrica.

### ICE MAKER ON-OFF (en la máquina de hielo)

Mantenga presionado durante tres segundos para que el productor de hielo funcione en "ENCENDIDO" o "APAGADO".

### POWERPLUS FREEZE (Congelación powerplus)

Activa una velocidad más rápida para congelar alimentos y aumenta la producción de hielo en el congelador. Se desactiva tras 12 horas.

### AIR FILTER (Filtro de aire)

Muestra el estado del filtro de aire (bueno, pedir o reemplazar). Para establecer el estado del filtro como bueno, mantenga presionada la tecla durante tres segundos.

### WATER FILTER (Filtro de agua)

Muestra el estado del filtro de agua (bueno, pedir o reemplazar). Para establecer el estado del filtro como bueno, mantenga presionada la tecla durante tres segundos.

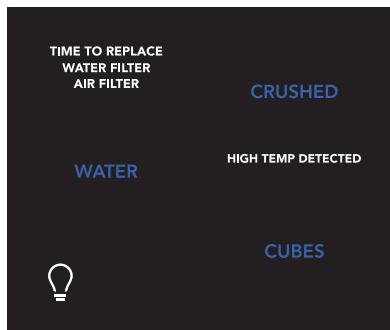
### REFRIGERATOR TEMP (Temp. del refrigerador)

Permite definir los puntos de ajuste de temperatura. Presione el indicador «+» o «->» para ajustar la temperatura al valor deseado. Las temperaturas de control oscilan entre +1°C (+33°F) y +6°C (+43°F).

### FREEZER TEMP (Temp. del congelador)

Permite definir los puntos de ajuste de temperatura. Presione el indicador «+» o «->» para ajustar la temperatura al valor deseado. Las temperaturas de control oscilan entre -21°C (-6°F) y -16°C (+4°F).

## Controles del dispensador (las opciones pueden variar)



## Alarmas

### Corte de energía

En caso de que se produjera un corte de energía, se iluminará la alarma de corte de energía. Presione «mute alarm» para reconocer la alarma. Es posible que se desactiven otros modos hasta que se indique que se recibió la alarma. Aunque el panel de control muestre una alerta por interrupción en el suministro de corriente, la unidad seguirá funcionando normalmente. El «poder fallar» alerta en el panel de control se eliminarán una vez que el usuario reconoce la condición de falla de alimentación de la alarma pulsando el botón «Mute» o «default settings».

### Temp. del congelador

Si el congelador alcanza una temperatura igual o superior a  $-3,33^{\circ}\text{C}$  ( $26^{\circ}\text{F}$ ), sonará la alarma, la temperatura parpadeará y el control del dispensador mostrará el mensaje «High Temp Detected». Puede desactivar la alarma pulsando la tecla «mute alarm», pero el indicador de alta temperatura se encenderá hasta que esta se sitúe por debajo de  $-3,33^{\circ}$ .

### Temp. de alimentos frescos

Si la parte de alimentos frescos alcanza una temperatura igual o superior a  $12,78^{\circ}$  ( $55^{\circ}\text{F}$ ), sonará la alarma, la temperatura parpadeará y el control del dispensador mostrará el mensaje «High Temp Detected». Puede desactivar la alarma pulsando la tecla «mute alarm», pero el indicador de alta temperatura se encenderá hasta que esta se sitúe por debajo de  $12,78^{\circ}$ .


### Puerta abierta

Si las puertas del congelador o de los alimentos frescos se ha dejado abierta durante más de cinco minutos, se activará una alarma y el indicador de puerta abierta se encenderá en la pantalla. Presione «mute alarm» para restaurar cualquier alarma del sistema.

### Tapón

Cuando se selecciona el hielo en cubos o hielo triturado, si la solapa (o puerta de salida del hielo) se mantiene abierta porque se haya atascado hielo, la alarma sonará durante dos minutos y la opción seleccionada parpadeará en el control del dispensador. La alarma se restaurará después de dos minutos o cuando se retire el cubo de hielo y se presione la tecla de ajuste para restaurar.

<b>WATER (Agua)</b>	Presione la tecla «water» para seleccionar agua.
<b>CUBES (Cubos)</b>	Presione la tecla «cubes» para seleccionar cubos de hielo.
<b>CRUSHED (Hielo triturado)</b>	Presione la tecla «crushed» para seleccionar hielo triturado.

 **light (Luz)** Alternar la luz del dispensador entre la posición de encendido y apagado.



## Modo Sabbat

El modo Sabbat es una función que desactiva partes del refrigerador y sus controles, según la observancia semanal del Sabbat y de los días festivos religiosos de la comunidad judía ortodoxa.

El modo Sabbath se activa y desactiva manteniendo presionados los indicadores “-” y “+” durante cinco segundos. El indicador muestra “Sb” cuando está en modo Sabbath.

En el modo Sabbath, la alarma de temperatura alta se activa por motivos de salud. Por ejemplo, si la puerta está entreabierta la alarma de temperatura alta se activa. El refrigerador vuelve a funcionar normalmente una vez que la puerta se cierra, sin violar de modo alguno el Sabbath o los días festivos religiosos. Se permite la alarma de temperatura alta cuando la temperatura de la cabina se encuentra fuera de la zona de seguridad durante 20 minutos. La alarma se silencia automáticamente a los 10 minutos mientras el icono de temperatura alta permanece encendido hasta salir del modo Sabbath.



Si necesita ayuda adicional, pautas para el uso adecuado y una lista completa de modelos con la función Sabbath, visite el sitio web en <http://www.star-k.org>.



## NOTA

Mientras se encuentra en modo Sabbath, ni las luces, el dispensador o el panel de mandos funcionarán hasta que el modo Sabbath se desactive.

El refrigerador se mantiene en modo Sabbath después de la recuperación tras un corte de energía. Se debe desactivar usando los botones ubicados en el panel de control.



## NOTA

Aunque haya ingresado al modo Sabbath, el productor de hielo completará el ciclo que ya ha inicializado. El compartimiento de cubos de hielo permanecerá frío y se pueden hacer nuevos cubos de hielo con las bandejas estándar.

# FUNCIONES DE ALMACENAMIENTO



## ATENCIÓN

Para evitar lesiones corporales o daños a la propiedad, manipule los estantes de vidrio templado con cuidado. Los estantes se pueden quebrar de repente si se ranuran, rayan o exponen a un cambio brusco de temperatura. Espere a que los estantes de vidrio se establezcan a temperatura ambiente antes de limpiar. No los lave en un lavavajillas.

## Ajuste del estante voladizo

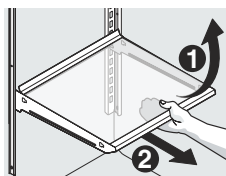
Los estantes del refrigerador se ajustan fácilmente para adaptarse a las necesidades individuales. Antes de ajustar los estantes, retire todos los alimentos. Los estantes voladizos están sostenidos en la parte posterior del refrigerador.

### Para ajustar los estantes voladizos:

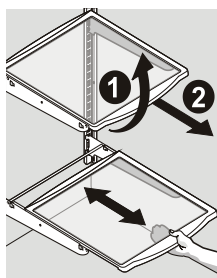
- 1 Levante el borde frontal.
- 2 Tire el estante hacia afuera.

Reemplace el estante al ingresar los ganchos en la parte posterior del estante en el soporte de pared. Baje el estante a las ranuras deseadas y sujételo en la posición.

Los estantes de vidrio **SpillSafe<sup>MR</sup>** (algunos modelos) atraen y retienen derrames accidentales. En algunos modelos, los estantes **SpillSafe<sup>MR</sup>** se deslizan hacia afuera para un acceso fácil a los alimentos y una limpieza rápida. Los estantes se deslizan hacia afuera independientemente de sus soportes de montaje. Simplemente, tire hacia adelante la parte delantera del estante. Los estantes se pueden extender hasta lo que permite el tapón, pero no son desmontables de sus soportes de montaje.



Estante voladizo de vidrio



Estante de vidrio de desplazamiento voladizo

## Almacenamiento de la puerta

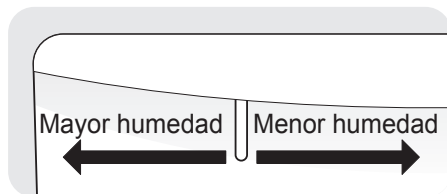
Los compartimientos y estantes de la puerta se proporcionan para un almacenamiento práctico de jarras, botellas y latas. Los artículos utilizados más frecuentemente se pueden seleccionar rápidamente.

Algunos modelos cuentan con compartimientos en la puerta que pueden contener envases de bebidas de plástico de 1 galón y jarras y envases de tamaño económico. Algunos compartimientos se ajustan para una capacidad máxima de almacenamiento.

El compartimiento de lácteos, que es más cálido que la sección de almacenamiento de alimentos generales, tiene como finalidad el almacenamiento a corto plazo de queso, comida para untar o manteca.

## Cajones para alimentos frescos con control de humedad (algunos modelos)

Los cajones para alimentos frescos, ubicados debajo del estante del refrigerador inferior, están diseñados para el almacenamiento de frutas, verduras y otros productos frescos. Los cajones para alimentos frescos presentan el control de humedad, que le permite ajustar la humedad dentro del cajón. Esto puede extender la vida de las verduras frescas que se conservan mejor en humedad alta. Lave los artículos en agua limpia y extraiga el exceso de agua antes de colocarlos en los cajones para frutas y verduras. Los artículos con olores fuertes o alto contenido de humedad se deben envolver antes de almacenar.



Control de humedad de los cajones para frutas y verduras

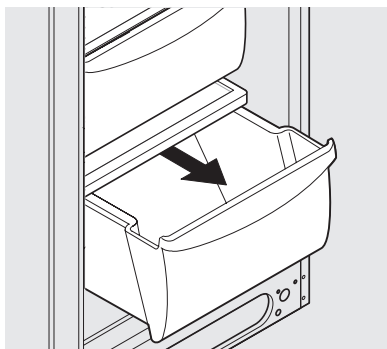


## NOTA

Las verduras de hojas se conservan mejor cuando se almacenan con el control de humedad establecido en **Mayor humedad** o en un cajón sin Control de la humedad. Esto mantiene al mínimo el aire entrante y el contenido de humedad al máximo.

## Cajones para frutas y verduras

Los cajones para frutas y verduras le permiten la flexibilidad de almacenar cualquier tipo de artículo, incluso frutas, verduras, nueces, etc. Los cajones para frutas y verduras no presentan controles de humedad.



**Cajón para frutas y verduras**

## Cajón de refrigeración (algunos modelos)

Algunos modelos están equipados con un Cajón de refrigeración para el almacenamiento de carnes enlatadas, comida para untar, quesos y otros artículos de fiambrería. Este cajón no cuenta con un control de temperatura por separado.

## Cajón de enfriamiento (algunos modelos)

Algunos modelos están equipados con un Cajón de enfriamiento. Las temperaturas del Cajón de enfriamiento se pueden ajustar al desplazar el Control de temperatura del cajón de enfriamiento en cualquier dirección. Utilice esta bandeja para el almacenamiento a corto plazo de la mayoría de artículos de carne. Si se deben conservar las carnes más de uno o dos días, deben congelarse. El Cajón de enfriamiento está fijo y no se puede mover hacia arriba ni abajo. Si las frutas y verduras se deben guardar en el Cajón de enfriamiento, establezca el Control de temperatura del cajón de enfriamiento a un valor más alto para evitar el congelamiento.



**Cajón de enfriamiento con control de temperatura**

# DISPENSADOR AUTOMÁTICO DE AGUA Y HIELO

## FRIGIDAIRE & FRIGIDAIRE GALLERY

### Preparación del sistema de suministro de agua

El sistema de suministro de agua de su refrigerador incluye diferentes tuberías, un filtro de agua avanzado, un conjunto de válvulas de distribución y un tanque de reserva para garantizar abundante suministro al dispensador de agua y hielo en todo momento. Este sistema necesita ser llenado completamente con agua cuando se conecta por primera vez a una tubería de suministro externo.



### ATENCIÓN

Para que el dispensador funcione correctamente, se recomienda que la presión del suministro de agua esté entre los 30 psi y los 100 psi. La presión excesiva puede causar el funcionamiento incorrecto del filtro de agua.

### Para preparar el sistema de suministro de agua:

- 1 Empiece llenando el tanque presionando y sujetando un vaso de beber contra la paleta del dispensador de agua.
- 2 Sujete el vaso en esa posición hasta que salga agua del dispensador. **Esto puede llevar un minuto y medio aproximadamente.**
- 3 Siga dispensando agua por unos cuatro minutos para purgar el sistema y las tuberías de cualquier impureza (deteniéndose para vaciar el vaso según sea necesario).



### NOTA

El dispensador de agua tiene un dispositivo incorporado que cierra el flujo de agua después de tres minutos de uso continuo. Para reconfigurar este dispositivo de cierre, basta con soltar la paleta del dispensador.



### NOTA

El agua suministrada no está fría. Para obtener agua más fría, agregue hielo en la taza o el recipiente antes de dispensar agua.

### Funcionamiento y cuidado del productor de hielo

El fabricante de hielo, el depósito de hielo y el mecanismo de alimentación del distribuidor están ubicados en la parte superior del congelador. Una vez que el refrigerador ha sido correctamente instalado y se ha enfriado durante varias horas, el fabricante de hielo podrá empezar a fabricar hielo dentro de las siguientes 24 horas. El depósito de hielo tardará aproximadamente dos días para llenarse.

### Producción de hielo:

#### Funcionamiento Normal

#### ¿Cuánto hielo produce un fabricante de hielo lateral en 24 horas?

Un fabricante de hielo lateral produce entre 4 y 4,5 libras (2 y 3 kg) de hielo cada 24 horas; depende de las condiciones de uso. El hielo se produce a una velocidad de 8 cubos cada 75 a 90 minutos.

#### ¿Cuánto hielo produce un fabricante de hielo trasero en 24 horas?

Un fabricante de hielo trasero produce entre 3 y 4 libras (2 y 3 kg) de hielo cada 24 horas; depende de las condiciones de uso. El hielo se produce a una velocidad de 8 cubos cada 75 a 90 minutos.

#### ¿Cuánto hielo se puede conservar en el contenedor de hielo?

Cuando esté completamente lleno, el contenedor con la profundidad estándar sostendrá alrededor de 4,3kg de hielo. El contenedor de encimera sostendrá aproximadamente 2,5kg de hielo

### Uso del productor de hielo después de la instalación

Antes de producir hielo por primera vez, debe preparar el sistema de suministro de agua. Si hay aire en las tuberías nuevas, esto puede producir dos o tres ciclos vacíos del productor de hielo. Además, si no se purga el sistema, los primeros cubitos de hielo pueden tener un color o gusto inusual.

# DISPENSADOR AUTOMÁTICO DE AGUA Y HIELO

## FRIGIDAIRE & FRIGIDAIRE GALLERY

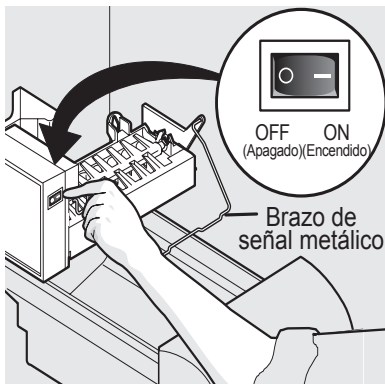


### IMPORTANTE

El fabricante de hielo viene ajustado de fábrica con el brazo de alambre en la posición de ENCENDIDO (instalado en la parte lateral) o con el interruptor en la posición de ENCENDIDO (instalado en la parte trasera). Para garantizar el funcionamiento correcto del fabricante de hielo, conecte el suministro de agua inmediatamente o APAGUE el fabricante de hielo levantando el brazo de alambre, hasta que se enganche en la posición ELEVADO (instalado en la parte lateral) o cambie el interruptor de encendido/apagado a la posición "O" (apagado) (instalado en la parte trasera). Si el fabricante de hielo se apaga y el suministro de agua no está conectado, la válvula del agua hará un ruido muy fuerte.

### APAGADO/ENCENDIDO del Fabricador de Hielo TRASERO

La producción de hielo es controlada por el interruptor de ENCENDIDO/APAGADO ("I"/"O") del fabricante de hielo. Para acceder al fabricante, tire hacia fuera la bandeja del compartimiento de helados. Oprima el interruptor a la posición "O" para apagarlo y colóquelo en la posición "I" para encenderlo. El fabricante de hielo también tiene un brazo de alambre incorporado que automáticamente detiene la producción de hielo cuando el depósito del hielo está lleno. NO utilice dicho brazo para detener manualmente el fabricante de hielo.



### IMPORTANTE

La acumulación de pequeños cubos o trozos de hielo que obstruyen el fabricante de hielo puede ser una señal de que el filtro de agua requiere reemplazo. En el caso del fabricante de hielo lateral, también es posible que se formen cubos de hielo huecos; es decir, cubos parcialmente congelados con agua en el interior. Al caer estos cubos en el depósito de hielo, se suelen abrir, derramándose el agua de su interior sobre los demás cubos, formando una masa sólida de hielo. A medida que el filtro de agua se acerque al final de su periodo de duración, empezará a bloquearse con partículas y, por tanto, se suministrará menos agua al fabricante de hielo durante cada ciclo. El fabricante de hielo no puede llenar cada cubo del molde del fabricante, lo cual causa que se queden atrapados cubos o trozos de hielo entre las paletas de expulsión y el separador. Recuerde que si el fabricante de hielo se obstruye con cubitos de hielo o si han pasado seis meses o más desde el último cambio del filtro de agua, debe reemplazar dicho filtro por uno nuevo. Si la calidad del agua de la vivienda no es buena, puede que sea necesario reemplazar el filtro con más frecuencia.

### Sugerencias para el fabricante/ distribuidor de hielo

- Los cubos de hielo almacenados durante un tiempo prolongado pueden adquirir un sabor extraño. Vacíe el envase de hielo como se indica a continuación.
- Sacuda ocasionalmente el depósito de hielo, para mantener separados los cubos de hielo.
- Si su refrigerador no está conectado a un suministro de agua o el suministro de agua se ha cerrado, apague el fabricante de hielo.
- Si necesita una gran cantidad de hielo de una vez, es mejor sacar los cubos de hielo directamente del depósito de hielo.
- Los siguientes sonidos son normales cuando el fabricante de hielo está en funcionamiento:
  - Motor en funcionamiento
  - El hielo que cae en el depósito de hielo
  - Apertura o cierre de la válvula de agua
  - El hielo que se suelta de la bandeja
  - Agua que fluye

# DISPENSADOR AUTOMÁTICO DE AGUA Y HIELO

## FRIGIDAIRE & FRIGIDAIRE GALLERY

- Cuando distribuya hielo, escuchará un ruido seco o un chasquido cuando el conducto de hielo se abre y se cierra.
- Para evitar salpicaduras, dispense el hielo en su recipiente antes de añadir líquidos.
- Es normal para el hielo para llenar a la cima del cajón de hielo.
- Apague el fabricante de hielo cuando limpie el congelador y durante las vacaciones.
  - Si usted apaga el fabricante de hielo durante un período de tiempo prolongado, también debe cerrar la válvula de suministro de agua.
- No usa el distribuidor de hielo con frecuencia. Los cubos de hielo se congelan unidos en el depósito y atascan el mecanismo del distribuidor.

Retire el depósito de hielo y sacúdalo para aflojar los cubos o límpielo como se explicó anteriormente.



### PRECAUCIÓN

NUNCA use un picahielo o un instrumento afilado similar para separar el hielo. Esto puede dañar el depósito de hielo y el mecanismo del distribuidor.



### PRECAUCIÓN

Los productos químicos provenientes de un suavizador de agua defectuoso pueden dañar el fabricante de hielo. Si el suministro de agua al refrigerador pasa por un suavizador, asegúrese de que el suavizador se mantenga funcionando de manera apropiada.



### IMPORTANTE

Cuando retire o vuelva a colocar el depósito de hielo, NO gire la espiral que se encuentra dentro del depósito. Si gira accidentalmente la espiral, deberá volver a alinearla girándola 90° (siga las instrucciones correspondientes a continuación), hasta que el depósito de hielo se acople al mecanismo impulsor. Si la espiral no se acopla correctamente al reinstalar el depósito de hielo, solo funcionará la opción "Crushed Ice" (hielo triturado) del distribuidor. También es posible que la puerta del congelador no se cierre correctamente, lo cual permitirá que entre aire tibio en el congelador.

## Limpieza del fabricante de hielo

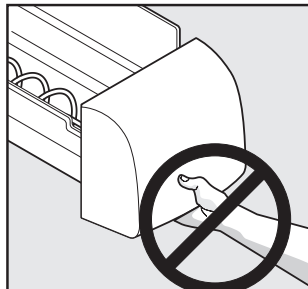
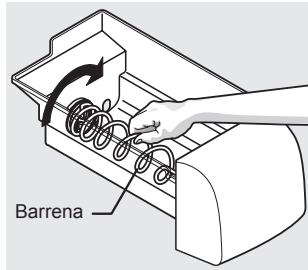
Limpie el fabricante de hielo y el depósito de hielo periódicamente, particularmente antes de salir de vacaciones o de una mudanza.

### Para limpiar el fabricante de hielo:

- 1 **Apague** el fabricante de hielo.
- 2 Retire el depósito de hielo levantándolo y sacándolo del refrigerador.
- 3 Vacíe y limpie cuidadosamente el depósito de hielo con un detergente suave. Enjuague con agua limpia. No use limpiadores abrasivos o ásperos.
- 4 Espere a que el depósito de hielo se seque completamente antes de volver a colocarlo en el congelador.
- 5 Retire los pedazos de hielo y limpie la bandeja del depósito de hielo y el conducto de la puerta del congelador.
- 6 Vuelva a colocar el depósito de hielo. **Encienda** el fabricante de hielo, para reanudar la producción de hielo.

### Retire y vacíe el depósito de hielo si:

- Se produce una falla de energía eléctrica prolongada (una hora o más), ya que los cubos de hielo en el depósito comenzarán a derretirse, a quedar congelados adheridos entre sí y atascarán el mecanismo del distribuidor.



# DISPENSADOR AUTOMÁTICO DE AGUA Y HIELO

## FRIGIDAIRE PROFESSIONAL

### Preparación del sistema de suministro de agua



#### PRECAUCIÓN

Para que el dispensador funcione correctamente, se recomienda que la presión del suministro de agua esté entre los 30 psi y los 100 psi. Si hay demasiada presión puede haber problemas de funcionamiento en el sistema.

- 1 Comience a llenar el sistema presionando y sosteniendo un vaso contra el dispensador de agua.



Dispensador (varía según el modelo)

- 2 Sujete el vaso en esa posición hasta que salga agua del dispensador. Esto puede llevar un minuto y medio aproximadamente.
- 3 Siga dispensando agua por unos cuatro minutos para purgar el sistema y las tuberías de cualquier impureza (deteniéndose para vaciar el vaso según sea necesario).



#### NOTA

El dispensador de agua tiene un dispositivo incorporado que cierra el flujo de agua después de tres minutos de uso continuo. Para reconfigurar este dispositivo de cierre, basta con soltar la paleta del dispensador.



#### NOTA

El agua suministrada no está fría. Para obtener agua más fría, agregue hielo en la taza o el recipiente antes de dispensar agua.

### Funcionamiento y cuidado del productor de hielo

Una vez que el refrigerador se ha instalado de forma adecuada y se ha enfriado durante varias horas, el productor de hielo puede

fabricar hielo dentro de las veinticuatro horas. El productor de hielo llenará el compartimiento para hielo desde atrás. Debe dispensar algunos hielos para forzar la salida del hielo en el compartimiento. Esto permitirá que el compartimiento se llene por completo.

### Dispensador de hielo y capacidad del cubo

El productor de hielo fabricará entre 1,135kg y 1,362kg de hielo cada 24 horas, según las condiciones de uso. El hielo se produce en una proporción de ocho cubos cada 75 a 90 minutos.

### ¿Cuánto hielo se puede conservar en el contenedor de hielo?

Cuando esté lleno completamente, el contenedor sostendrá alrededor de 5kg de hielo (el peso total del hielo y del contenedor será de aproximadamente 6,8kg). Cuando esté lleno completamente, el contenedor sostendrá alrededor de 3,8kg de hielo (el peso total del hielo y del contenedor será de aproximadamente 5,5kg).

### Encendido y apagado del productor de hielo

La producción de hielo se controla a través del icono de Encendido/apagado del productor de hielo en el panel de control. Al pulsar y mantener pulsados el botón de encendido/apagado se conmuta el encendido/apagado de la máquina de hielo.



#### IMPORTANTE

Al apagar el dispensador de hielo simplemente se deshabilita la fabricación de hielos. Podrá seguir dispensando el hielo ya hecho, así como agua.



#### NOTA

El dispensador de hielo cuenta también con una palanca de plástico incorporada que detiene automáticamente la producción de hielo cuando el cubo de hielos está lleno. Este brazo de señal no debe usarse para detener manualmente el productor de hielo.

# DISPENSADOR AUTOMÁTICO DE AGUA Y HIELO

## FRIGIDAIRE PROFESSIONAL

### Uso del productor de hielo después de la instalación

Antes de producir hielo por primera vez, debe preparar el sistema de suministro de agua. Si hay aire en las tuberías nuevas, esto puede producir dos o tres ciclos vacíos del productor de hielo. Además, si no se purga el sistema, los primeros cubos de hielo pueden tener un color o gusto inusual.



### IMPORTANTE

Su productor de hielo se activa en la fábrica, de manera que puede funcionar inmediatamente después de instalar el refrigerador. Si no puede conectar un suministro de agua, programe el icono ENCENDIDO/APAGADO del dispensador en Apagado. Si no consigue conectarlo al suministro de agua, coloque el ícono «On/Off» de la máquina de hielo en la posición «Off». De lo contrario, es posible que la válvula de llenado de la máquina de hielo produzca un fuerte rechinar al intentar funcionar sin agua.



### IMPORTANTE

A veces, casi nunca, algunos cubos pequeños de hielo aparecen en el balde o en el hielo dispensado. Esto podría producirse en el funcionamiento normal del productor de hielo. Si comienza a observarlo con más frecuencia, puede ser un indicio de baja presión de agua o de que es necesario reemplazar el filtro de agua. A medida que el filtro de agua se acerca al final de su vida útil y se obstaculiza con las partículas y menos agua llega al productor de hielo durante cada ciclo. Recuerde que si han transcurrido más de seis meses desde la última vez que cambió su filtro de agua debe reemplazar el filtro de agua por uno nuevo. Si la calidad del agua doméstica es mala puede ser necesario cambiar el filtro con mayor frecuencia.

### Sugerencias para el dispensador y el productor de hielo

- Si su frigorífico no está conectado a un suministro de agua o el suministro está apagado, apague el dispensador de hielo como se muestra en la sección anterior.
- Es normal escuchar los siguientes sonidos cuando el productor de hielo está funcionando:

- Motor funcionando
- Hielo que cae en el compartimiento para hielo
- Válvula de agua que se abre o cierra
- Agua que circula

- Cuando se dispense hielo, escuchará un sonido de chasquido seco cuando el conducto de hielo se abra y cierre.
- Si necesita una gran cantidad de hielo, es mejor obtener cubos directamente del compartimiento para hielo.
- Si se conservan los cubos de hielo durante un período prolongado, pueden adquirir un sabor desagradable. Vacíe el compartimiento para hielo como se explica a continuación.
- Cuando se dispensan los cubos de hielo, es normal tener una cantidad pequeña de piezas minúsculas junto con los cubos completos.
- Para evitar salpicaduras, dispense el hielo en su recipiente antes de añadir líquidos.
- Es normal para el hielo para llenar a la cima del cajón de hielo.



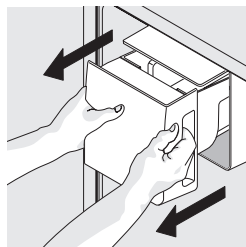
### PRECAUCIÓN

Si el suministro de agua hacia el refrigerador recibe tratamiento para ablandar el agua, asegúrese de mantener el tratamiento de forma adecuada. El tratamiento de agua puede producir componentes químicos que pueden dañar el productor de hielo.

### Limpieza del contenedor de almacenamiento

Limpie el productor de hielo y el compartimiento para hielo a intervalos regulares, especialmente antes de irse de vacaciones o mudarse.

- 1 Apague el productor de hielo.
- 2 Retire el contenedor del hielo levantando suavemente la parte delantera del mismo y tirando directamente de la máquina de hielo.

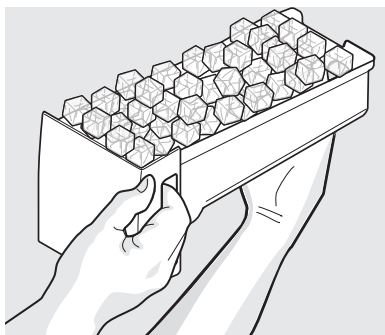


**Extracción del compartimiento para hielo**



# DISPENSADOR AUTOMÁTICO DE AGUA Y HIELO

## FRIGIDAIRE PROFESSIONAL



Retire el compartimiento para hielo y sacúdalo para aflojar los cubos o límpielo como se explica anteriormente.



### PRECAUCIÓN

Asegúrese de agarrar firmemente la parte inferior del contenedor de hielo al retirarlo de la nevera. Un contenedor estándar que esté lleno de hielo pesará aproximadamente 6,8kg en total y un contenedor de encimera que esté también lleno de hielo pesará alrededor de 5,4kg .

- 3 Vacíe y limpie cuidadosamente el compartimiento para hielo con detergente suave. No utilice limpiadores abrasivos o agresivos. Enjuague con agua limpia.
- 4 Deje que el compartimiento para hielo se seque por completo antes de volver a colocarlo en el congelador.
- 5 Extraiga los pedazos de hielo y limpie el estante del compartimiento de hielo y el conducto de la puerta del congelador.
- 6 Vuelva a colocar el compartimiento de hielo. Encienda la máquina de hielo para continuar con la producción de hielo.

### Retire y vacíe el compartimiento para hielo si:

- Un fallo prolongado en el suministro eléctrico (de una hora o más) hace que los cubos de hielo que hay en el cubo se derritan y se vuelvan a congelar cuando se repare el fallo, interfiriendo así en el mecanismo del dispensador.
- Usted no utiliza el dispensador de hielo con frecuencia. Los cubos de hielo se congelarán en forma de bloque en el compartimiento, trabando el mecanismo del dispensador.



### PRECAUCIÓN

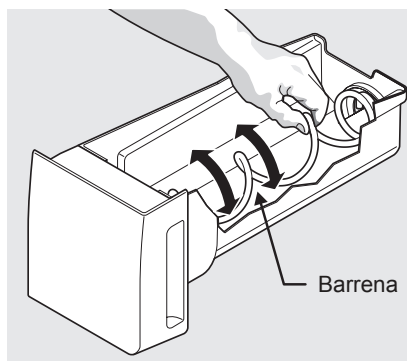
NUNCA use un picahielos o instrumento puntiagudo similar para romper el hielo. Esto podría dañar el compartimiento para hielo y el mecanismo del dispensador.

Para aflojar el hielo pegado, use agua caliente. Antes de volver a colocar el compartimiento para hielo, verifique que esté completamente seco.



### IMPORTANTE

Al retirar o remplazar el cubo de hielos, evite girar la barrena en el cubo de hielo. Si se gira la barrena accidentalmente, debe realinearla girándola a 90 grados (consulte a continuación) hasta que el compartimiento para hielo encaje en su lugar con el mecanismo de arrastre. Si la barrena no se encuentra correctamente alineada al colocar nuevamente el compartimiento de hielo, el refrigerador no dispensará hielo. También puede ser que el congelador no cierre adecuadamente, con lo cual puede filtrarse aire cálido dentro del congelador.



**Ajuste de la barrena del compartimiento para hielo**

## Ubicación de los filtros

Su refrigerador está equipado con un sistema filtrante para el agua. El sistema filtrante para el agua filtra toda el agua potable dispensada, como así también el agua utilizada para producir hielo.

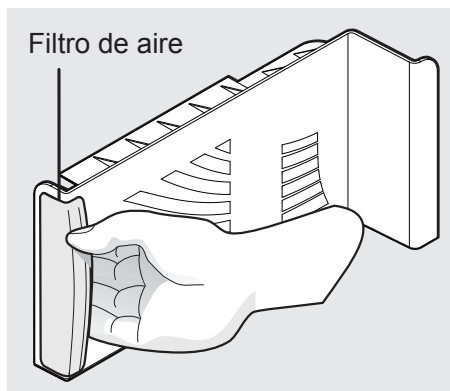
## Filtro de aire (algunos modelos)

El filtro de aire se encuentra en la parte superior del interior del refrigerador junto al filtro de agua.

## Reemplazo del filtro de aire

En términos generales, el filtro de aire debe ser reemplazado cada seis meses (la luz de estado del filtro en el panel de control le avisa que debe reemplazar el filtro después de seis meses) para asegurar el filtrado óptimo de los olores del refrigerador. Puede que sea necesario ajustar este intervalo, según los tipos y cantidades de alimentos que almacene en su refrigerador. Para reemplazar el filtro de aire **PureSource Ultra<sup>MR</sup>**:

- 1 Tire del compartimiento del filtro de aire hacia afuera en línea recta.
- 2 Retire el filtro viejo y deséchelo.
- 3 Desempaque el filtro nuevo y colóquelo en el interior del compartimiento.
- 4 Vuelva a colocar el compartimiento en su lugar.



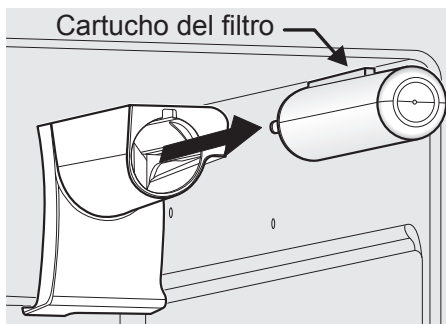
## Filtro de agua

El filtro de agua está ubicado en la parte superior derecha del compartimiento de alimentos frescos.

## Reemplazo del filtro de agua

En general, debe cambiar el filtro de agua cada seis meses para garantizar la mejor calidad de agua posible. El Estado del filtro de agua en la interfaz del usuario le indica que reemplace el filtro después de que una cantidad estándar de agua (200 galones/757 litros por **PureSource Ultra<sup>MR</sup>**) haya fluído a través del sistema.

Si no ha utilizado el refrigerador durante un tiempo (mientras realizaba una mudanza, por ejemplo), cambie el filtro antes de volver a instalar el refrigerador.



## Pedido de filtros de repuesto

Para solicitar sus filtros de repuesto, visite nuestra tienda en línea en [www.frigidaire.com/store](http://www.frigidaire.com/store), llame al número gratuito al 877-808-4195 o visite al distribuidor donde adquirió su refrigerador. Electrolux recomienda que solicite filtros adicionales cuando instala por primera vez su refrigerador y que reemplace sus filtros al menos una vez cada seis meses.

Los números de producto para pedidos son:

**PureSource Ultra<sup>MR</sup>** Filtro de agua  
N.º de pieza **ULTRAWF**

## Más información sobre su filtro de agua avanzado



El sistema de filtro de agua y hielo **PureSource Ultra<sup>MR</sup>** ha sido probado y certificado según las Normas NSF/ANSI 42, 53 y 401 para la reducción de reclamos especificados en la hoja de datos de desempeño.

No utilice este sistema con agua que no sea microbiológicamente segura o de calidad desconocida sin un tratamiento desinfectante adecuado antes o después de pasar por el sistema filtrante. Los sistemas certificados para la reducción de quistes pueden ser usados con agua desinfectada que puede contener quistes filtrables.

### Resultados de certificación y prueba:

- Capacidad nominal: 200 galones/757 litros por filtro de agua y hielo **PureSource Ultra<sup>MR</sup>**
- Flujo de servicio nominal: 0,50 galones por minuto
- Temp. de funcionamiento: Mín. 33°F, Máx. 100°F
- Presión máxima nominal: 100 libras por pulgada cuadrada
- Presión mínima recomendada para el funcionamiento: 30 libras por pulgada cuadrada

### Para reemplazar su filtro de agua **PureSource Ultra<sup>MR</sup>**:

No es necesario desactivar el suministro de agua para cambiar el filtro. Esté listo para secar cualquier pequeña cantidad de agua que se libere durante el cambio del filtro.

- 1 Apague el fabricante de hielo.
- 2 Extraiga el filtro empujando el extremo o la parte frontal del filtro.
- 3 Deslice el antiguo cartucho del filtro de agua directamente fuera del compartimiento y descártelo.
- 4 Desenvuelva el nuevo cartucho del filtro. Mediante el uso de la guía de alineación, deslícelo suavemente dentro del compartimiento del filtro hasta que se detenga contra el conector de ajuste a presión en la parte posterior del compartimiento.
- 5 Empuje con firmeza hasta que el cartucho se enganche en el lugar (debe escuchar un chasquido mientras el cartucho engancha el conector de ajuste a presión).

- 6 Presione un vaso de beber contra el dispensador de agua mientras verifica la existencia de alguna pérdida en el compartimiento del filtro. Es normal que se produzcan chorros y borbotones mientras el sistema purga el aire del sistema del dispensador.
- 7 Después de llenar un vaso de agua, continúe purgando el sistema durante cuatro minutos.
- 8 Encienda el fabricante de hielo.
- 9 Mantenga presionado el botón de Filtro de agua en el panel de control Dispensador de agua y hielo durante tres segundos. Cuando el indicador cambia de "rojo" a "verde", el estado se ha restaurado.

## Ubicación de los filtros

Su refrigerador está equipado con un sistema filtrante para el agua. El sistema filtrante para el agua filtra toda el agua potable dispensada, como así también el agua utilizada para producir hielo. El filtro de agua está ubicado en la parte superior derecha del compartimiento de alimentos frescos.

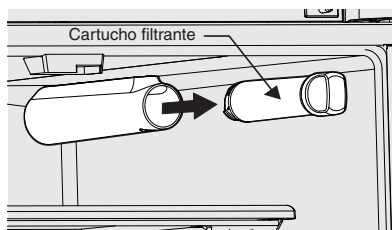
## Filtro de agua

El filtro de agua está ubicado en la parte superior derecha del compartimiento de alimentos frescos.

## Reemplazo del filtro de agua

En general, debe cambiar el filtro de agua cada seis meses para garantizar la mejor calidad de agua posible. **El Estado del filtro de agua** en la interfaz del usuario le indica que reemplace el filtro después de que una cantidad estándar de agua (125 galones/473 litros por **PureSource Ultra II™**) haya fluido a través del sistema.

Si no ha utilizado el refrigerador durante un tiempo (mientras realizaba una mudanza, por ejemplo), cambie el filtro antes de volver a instalar el refrigerador.



## Pedido de filtros de repuesto

Para solicitar sus filtros de repuesto, visite nuestra tienda en línea en [www.frigidaire.com/store](http://www.frigidaire.com/store), llame al número gratuito al 1-800-599-7569 o visite al distribuidor donde adquirió su refrigerador. Frigidaire recomienda que solicite filtros adicionales cuando instala por primera vez su refrigerador y que reemplace sus filtros al menos una vez cada seis meses.

## El número de producto para pedidos es:

Filtro de agua **PureSource Ultra II™**  
N.º de pieza **EPTWFO1**

## NOTA

Cuando necesite reemplazar el filtro asegúrese de ordenar uno del mismo tipo que actualmente tiene instalado en su refrigerador.

## Más información sobre su filtro de agua avanzado



El sistema filtrante **PureSource Ultra II™** para el agua y el hielo ha sido probado y certificado según las Normas NSF/ANSI Standards 42, 53 and 401 para la reducción de reclamos especificados en la hoja de datos de desempeño.

No utilice este sistema con agua que no sea microbiológicamente segura o de calidad desconocida sin un tratamiento desinfectante adecuado antes o después de pasar por el sistema filtrante. Los sistemas certificados para la reducción de quistes pueden ser usados con agua desinfectada que puede contener quistes filtrables.

## Resultados de certificación y prueba:

- Capacidad nominal: 125 galones/473 litros por filtro de agua y hielo **PureSource Ultra II™**
- Flujo de servicio nominal: 0,65 galones (2,5 litros) por minuto
- Temp. de funcionamiento: Mín. 33°F (1°C), Máx. 100°F (38°C)
- Presión máxima nominal: 100 libras por pulgada cuadrada
- Presión mínima recomendada para el funcionamiento: 30 libras por pulgada cuadrada

## Para reemplazar su filtro de agua PureSource Ultra II™:

No es necesario desactivar el suministro de agua para cambiar el filtro. Esté listo para secar cualquier pequeña cantidad de agua que se libere durante el cambio del filtro.

- 1 Apague el interruptor de alimentación del productor de hielo.
- 2 Retire el filtro viejo rotándolo en sentido contrario a las agujas del reloj (hacia la izquierda) 90 grados para que se desprendan.
- 3 Deslice el antiguo cartucho del filtro directamente fuera del compartimiento y deséchelo.
- 4 Desenvuelva el nuevo cartucho del filtro. Deslícelo en el compartimiento del filtro hasta el final con la parte del mango en horizontal.
- 5 Empuje ligeramente el filtro hacia adentro a la vez que lo rota en el sentido de las agujas del reloj (hacia la derecha). El filtro se deslizará hacia adentro a medida que lo rota. Rote el filtro 90 grados hasta que llegue al final y la parte del mango quede en vertical. Es posible que note un ligero clic cuando el filtro esté en su lugar.
- 6 Presione un vaso de beber contra el dispensador de agua mientras verifica la existencia de alguna pérdida en el compartimiento del filtro. Es normal que se produzcan chorros y borbotones mientras el sistema purga el aire del sistema del dispensador.
- 7 Continúe dispensando agua de 3 a 4 minutos o hasta que 1,5 galones de agua hayan circulado por el sistema. Es probable que deba vaciar y volver a llenar su vaso varias veces.
- 8 Encienda el productor de hielo.
- 9 Mantenga presionado el botón de restablecimiento «Water Filter», situado en el panel de control, durante tres segundos. Cuando cambie la pantalla de rojo a verde, el estado se ha configurado.

# INDICACIONES SONORAS Y VISUALES DE FUNCIONAMIENTO NORMAL

## Interpretación de sonidos que puede hacer su refrigerador

Su nuevo refrigerador de alta eficiencia puede producir sonidos con los que no esté familiarizado. Estos sonidos por lo general indican que su refrigerador está funcionando correctamente. Algunas superficies en pisos, paredes y armarios de cocina pueden hacer que estos sonidos sean más audibles.

La siguiente es una lista de todos los componentes importantes de su refrigerador y los sonidos que pueden causar:

- A Evaporador** El refrigerante que pasa por el evaporador puede producir un sonido de ebullición o gorgoteo.
- B Ventilador del evaporador** Es posible que escuche la salida de aire forzado del refrigerador por el ventilador del evaporador.
- C Calentador del descongelador** Durante los ciclos de descongelamiento, el agua que gotea en el calentador del descongelador puede producir un siseo. Después de descongelar, se puede escuchar un chasquido.
- D Productor automático de hielo** Cuando se produce hielo, se escucha el sonido de los cubos de hielo que caen en el compartimiento de hielo.
- E Control electrónico y control de descongelamiento automático** Estas piezas pueden producir un chasquido seco cuando se enciende y apaga el sistema de enfriamiento.
- F Ventilador del condensador** Es posible que escuche la salida de aire forzado por el condensador.
- G Compresor** Los compresores modernos y de alta eficiencia funcionan mucho más rápido que antes. El compresor puede emitir un murmullo de tono alto o sonido pulsante.
- H Válvula de agua** Produce un zumbido cada vez que se abre para llenar el productor de hielo.
- I Bandeja de desagüe** (no desmontable) Es posible que escuche el goteo de agua en la bandeja de desagüe durante el ciclo de descongelamiento.
- J Condensador** Es posible que produzca sonidos muy bajos de aire forzado.

**K Amortiguador motorizado** Es posible que produzca un suave murmullo mientras funciona.

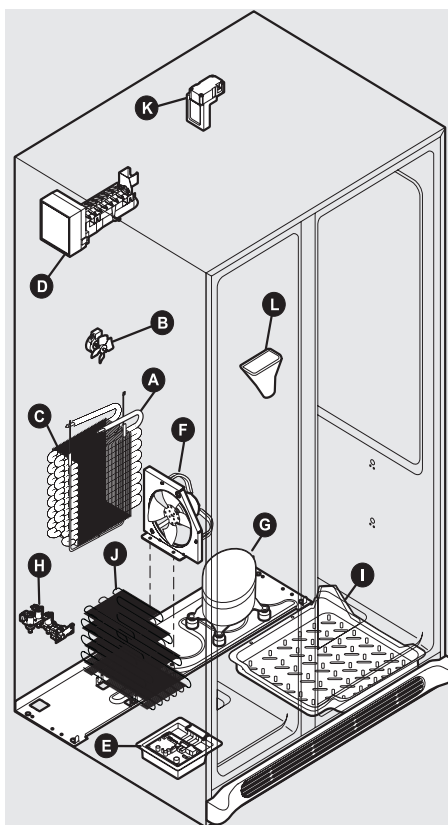
**L Conducto de hielo** Cuando se dispensa hielo, escuchará un sonido de chasquido seco cuando el interruptor magnético se abre y cierra.

### NOTA

La espuma de eficiencia energética de su refrigerador no es un aislante de sonidos.

### NOTA

Durante el ciclo de descongelación automático, es normal un resplandor rojo en la pared posterior del compartimiento de su congelador.



# CUIDADO Y LIMPIEZA

## Proteja su inversión

El refrigerador se debe mantener limpio para que conserve su aspecto y para evitar la acumulación de olores. Limpie inmediatamente cualquier derrame de líquidos y limpie el congelador y los compartimientos de alimentos frescos por lo menos dos veces por año. Cuando lo limpie, tenga en cuenta las siguientes precauciones:

- Nunca limpie las superficies de acero inoxidable con CLORO o limpiadores que contengan blanqueadores.
- No lave ninguna pieza desmontable en el lavavajillas.
- Desenchufe siempre el cable eléctrico del tomacorrientes antes de la limpieza.
- Retire a mano las etiquetas autoadhesivas. No use navajas de afeitarse ni ningún otro instrumento afilado que pueda rayar la superficie del electrodoméstico.
- No retire la placa de serie.

No use limpiadores abrasivos como rociadores limpiaventanas, limpiadores para restregado, cepillos, líquidos inflamables, ceras limpiadoras, detergentes concentrados, blanqueadores o limpiadores que contengan productos derivados del petróleo en los componentes plásticos, puertas interiores, juntas o revestimientos del gabinete. No use toallas de papel, esponjas metálicas de restregar, cualquier otro material abrasivo de limpieza o soluciones alcalinas fuertes.



### NOTA

Si ajusta los controles de temperatura para desactivar la refrigeración, el suministro eléctrico para las luces y otros componentes eléctricos permanecerá activado hasta que desenchufe el cable eléctrico del tomacorrientes de pared.



### ATENCIÓN

- Tire del refrigerador en dirección recta hacia afuera para moverlo. Si lo mueve de un lado a otro puede dañar el revestimiento del piso. Tenga cuidado de no desplazar el refrigerador más allá de las conexiones de plomería.
- Los objetos húmedos se pegan en las superficies frías de metal. No toque la superficie refrigerada con las manos mojadas o húmedas.



### IMPORTANTE

Si usted guarda o mueve su refrigerador en temperaturas de congelación, asegúrese de desagotar completamente el sistema de suministro de agua. De lo contrario, pueden producirse pérdidas de agua cuando el refrigerador sea puesto de nuevo en funcionamiento. Póngase en contacto con un representante del servicio técnico para ejecutar esta operación.

## Sugerencias para vacaciones y mudanzas

Ocasión	Consejos
Vacaciones cortas	<ul style="list-style-type: none"><li>• Deje el refrigerador en funcionamiento si sale de vacaciones durante tres semanas o menos.</li><li>• Consuma todos los alimentos perecederos del refrigerador.</li><li>• Apague el productor automático de hielo y vacíe el cajón de hielo, incluso si se va sólo por unos pocos días.</li></ul>
Vacaciones largas	<ul style="list-style-type: none"><li>• Saque todos los alimentos y el hielo del refrigerador si se va de vacaciones por un mes o más.</li><li>• Apague el sistema de refrigeración (consulte la ubicación de la tecla Encendido/apagado en la sección "Controles") y desenchufe el artefacto.</li><li>• Cierre la válvula de suministro de agua.</li><li>• Limpie bien el interior del refrigerador.</li><li>• Deje ambas puertas abiertas para evitar la acumulación de olores y de moho. De ser necesario, trabe las puertas para que queden abiertas.</li></ul>
Mudanza	<ul style="list-style-type: none"><li>• Retire todos los alimentos y el hielo del interior.</li><li>• Si va a usar una carretilla, levante el refrigerador desde un costado.</li><li>• Ajuste los rodillos totalmente hacia arriba para protegerlos durante el deslizamiento o la mudanza.</li><li>• Proteja el gabinete con algún material adecuado para evitar arañar la superficie.</li></ul>

# CUIDADO Y LIMPIEZA

Pieza	Agentes de limpieza	Sugerencias y precauciones
<b>Interior y revestimiento de las puertas</b>	<ul style="list-style-type: none"> <li>• Agua y jabón</li> <li>• Bicarbonato de sodio y agua</li> </ul>	<ul style="list-style-type: none"> <li>• Use dos cucharadas de bicarbonato de sodio en un cuarto litro de agua caliente.</li> <li>• Asegúrese de escurrir el excedente de agua de la esponja o paño antes de limpiar los controles, la lámpara o cualquier otra pieza eléctrica.</li> </ul>
<b>Juntas de la puerta</b>	<ul style="list-style-type: none"> <li>• Agua y jabón</li> </ul>	<ul style="list-style-type: none"> <li>• Limpie las juntas con un paño limpio y suave.</li> </ul>
<b>Cajones y compartimientos</b>	<ul style="list-style-type: none"> <li>• Agua y jabón</li> </ul>	<ul style="list-style-type: none"> <li>• Use un paño suave para limpiar los rieles de los cajones.</li> <li>• No lave ningún componente desmontable (compartimientos, cajones, etc.) en el lavavajillas.</li> </ul>
<b>Estantes de vidrio</b>	<ul style="list-style-type: none"> <li>• Agua y jabón</li> <li>• Limpiavidrios</li> <li>• Rociadores de líquido suave</li> </ul>	<ul style="list-style-type: none"> <li>• Espere a que el vidrio tome temperatura ambiente antes de sumergirlo en agua caliente.</li> </ul>
<b>Rejilla inferior</b>	<ul style="list-style-type: none"> <li>• Agua y jabón</li> <li>• Rociadores de líquido suave</li> <li>• Aspiradora</li> </ul>	<ul style="list-style-type: none"> <li>• Retire la rejilla inferior (consulte las instrucciones de instalación).</li> <li>• aspire ambos lados y límpielos con una esponja o paño con espuma de jabón. Enjuague y seque.</li> </ul>
<b>Exterior y manijas</b>	<ul style="list-style-type: none"> <li>• Agua y jabón</li> <li>• Limpiavidrios no abrasivo</li> </ul>	<ul style="list-style-type: none"> <li>• No use limpiadores comerciales domésticos que contengan amoníaco, blanqueadores o alcohol para limpiar las manijas.</li> <li>• Use un paño suave para limpiar las manijas lisas.</li> <li>• No limpie las puertas lisas con un paño seco.</li> </ul>
<b>Exterior y manijas (modelos de acero inoxidable solamente)</b>	<ul style="list-style-type: none"> <li>• Agua y jabón</li> <li>• Limpiadores de acero inoxidable</li> </ul>	<ul style="list-style-type: none"> <li>• Nunca limpie las superficies de acero inoxidable con CLORO o limpiadores que contengan blanqueadores.</li> <li>• Limpie la parte delantera y las manijas de acero inoxidable con un paño y agua jabonosa no abrasiva. Enjuague con agua limpia y paño suave.</li> <li>• Use un limpiador de acero inoxidable no abrasivo. Estos limpiadores pueden adquirirse en la mayoría de los grandes almacenes o tiendas de mejoras para el hogar. Siga siempre las instrucciones del fabricante. No use limpiadores domésticos que contengan amoníaco o blanqueadores.</li> <li>• NOTA: Siempre limpie, enjuague y seque en el sentido del grano para evitar arañar la superficie.</li> <li>• Lave el resto del gabinete con agua caliente y detergente líquido suave. Enjuague bien y seque con un paño suave.</li> </ul>
<b>Reemplazo de las lámparas</b>	<ul style="list-style-type: none"> <li>• Desenchufe el cable eléctrico del refrigerador</li> <li>• Use guantes protectores</li> <li>• Retire la cubierta de la luz</li> <li>• Desatornille y reemplace la lámpara antigua</li> <li>• Vuelva a instalar la cubierta de la luz</li> <li>• Enchufe el cable eléctrico del refrigerador</li> </ul>	<ul style="list-style-type: none"> <li>• ATENCIÓN Use guantes cuando reemplace las lámparas incandescentes para evitar cortes.</li> <li>• Utilizar la misma potencia para sustituir la lámpara.</li> </ul>

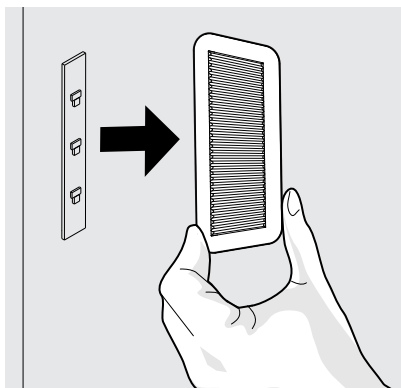
## CUIDADO Y LIMPIEZA

### Reemplazo de las luces LED (modelos selectos)

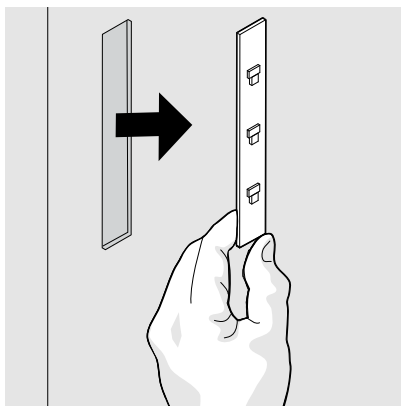
Los compartimientos de alimentos frescos de su refrigerador pueden tener luces LED. Utilice siempre piezas de repuesto Frigidaire.

#### Para reemplazar las luces LED:

- 1 Desenchufe el cable eléctrico del refrigerador.
- 2 Retire la cubierta del lente.
- 3 Retire la placa LED.
- 4 Coloque la placa LED nueva y ajústela en su lugar verificando que la luz esté orientada hacia dentro de la unidad (hacia el interior de los alimentos frescos).
- 5 Coloque la cubierta del lente.



**Extracción del lente**



**Extracción de la placa de luz LED**

### **NOTA**

Las luces LED están conectadas en serie, por lo que si una de ellas se daña o se desconecta, varias luces dejarán de funcionar.

### Para pedir luces LED de repuesto

Llame al 877-808-4195 para realizar su pedido de luces LED nuevas, en Internet en [www.frigidaire.com/store](http://www.frigidaire.com/store) o a través del distribuidor donde adquirió su refrigerador. El número de producto para pedidos es:

**Luz LED, pieza N.º 242196201**



## Reemplazo de las lámparas (modelos selectos)

Tanto el congelador como los compartimientos para alimentos frescos del refrigerador contienen lámparas incandescentes que deberán ser reemplazadas de vez en cuando. Algunas luces tienen cubiertas que hay que retirar antes de reemplazar las lámparas. Use siempre lámparas diseñadas especialmente para electrodomésticos.

### Para reemplazar las lámparas:

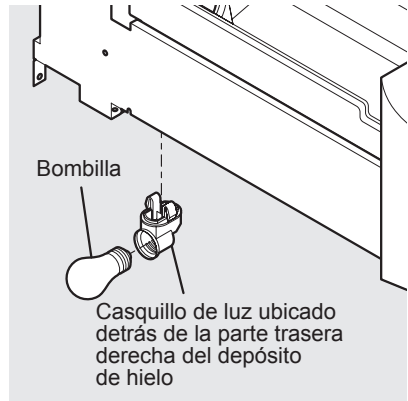
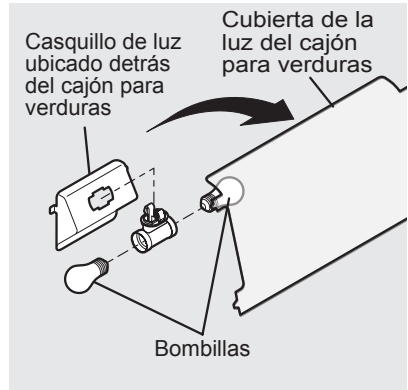
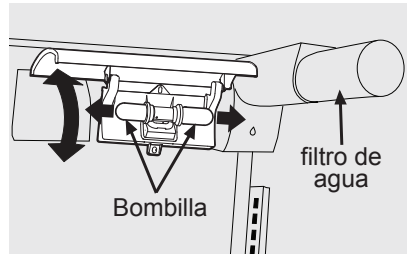
- 1 Desenchufe el cable eléctrico del refrigerador.



### ATENCIÓN

Use guantes cuando reemplace las lámparas incandescentes para evitar cortes.

- 2 Use guantes protectores.
- 3 Retire la cubierta de la luz, si es necesario.
- 4 Desatornille y reemplace la lámpara antigua por una lámpara para electrodomésticos del mismo tipo y vataje (generalmente, 40 vatios).
- 5 Vuelva a instalar la cubierta de la luz, si es necesario.
- 6 Enchufe el cable eléctrico del refrigerador.



# ANTES DE SOLICITAR SERVICIO TÉCNICO

**1-800-944-9044** (Estados Unidos)  
**1-800-265-8352** (Canadá)

Visite nuestro sitio en Internet  
en **www.frigidaire.com**

PROBLEMA	CAUSA POSIBLE	SOLUCIÓN MÁS COMÚN
<b>PRODUCTOR AUTOMÁTICO DE HIELO</b>		
<b>El productor de hielo no produce hielo.</b>	<ul style="list-style-type: none"> <li>El productor de hielo está apagado.</li> <li>El refrigerador no está conectado al suministro de agua o la válvula de agua no está abierta.</li> <li>La tubería de suministro de agua está doblada.</li> <li>El filtro de agua no está correctamente colocado.</li> <li>Es posible que el filtro de agua esté tapado con partículas extrañas.</li> <li>El brazo de señal metálico del productor de hielo del congelador está sostenido por un elemento que no le permite desplazarse a la posición de "encendido" o "abajo". (No se aplica a Frigidaire Professional)</li> </ul>	<ul style="list-style-type: none"> <li>Encienda la máquina de hielo. En el caso del productor de hielo Frigidaire Professional, mantenga presionado el botón "ENCENDIDO-APAGADO" durante tres segundos hasta que el indicador se encienda. Para el productor de hielo del congelador, baje el brazo de señal metálico.</li> <li>Conecte la unidad al suministro de agua doméstico y asegúrese de que la válvula de agua esté abierta.</li> <li>Asegúrese de que la tubería de suministro no se doble al empujar el refrigerador para colocarlo en su lugar contra la pared.</li> <li>FRIGIDAIRE &amp; FRIGIDAIRE GALLERY: Extraiga y reinstale el filtro de agua. Asegúrese de empujar el filtro con firmeza, de manera que pueda escuchar cuando se trabaje completamente en su lugar.</li> </ul> <p>FRIGIDAIRE PROFESSIONAL: Extraiga y reinstale el filtro de agua. Retire el filtro viejo rotándolo en sentido contrario a las agujas del reloj (hacia la izquierda) 90 grados para que se desprenda. Deslícelo en el compartimento del filtro hasta el final con la parte del mango en horizontal. Empuje ligeramente el filtro hacia adentro a la vez que lo rota en el sentido de las agujas del reloj (hacia la derecha). El filtro se deslizará hacia adentro a medida que lo rota. Rote el filtro 90 grados hasta que llegue al final y la parte del mango quede en vertical. Es posible que note un ligero clic cuando el filtro esté en su lugar.</p> <ul style="list-style-type: none"> <li>Si no sale agua del dispensador o si sale lentamente, o si el filtro tiene seis meses o más, se debe reemplazar.</li> <li>Desplace los elementos o cubos de agua congelados que puedan estar bloqueando el brazo de señal e impidiendo que esté en la posición "encendido" o "abajo". Consulte la sección Productor automático de hielo - Congelador en el manual.</li> </ul>

# ANTES DE SOLICITAR SERVICIO TÉCNICO

PROBLEMA	CAUSA POSIBLE	SOLUCIÓN MÁS COMÚN
<b>PRODUCTOR AUTOMÁTICO DE HIELO (continuación)</b>		
<b>El productor de hielo no produce suficiente hielo.</b>	<ul style="list-style-type: none"> <li>El productor de hielo produce menos hielo de lo esperado.</li> <li>Es posible que el filtro de agua esté tapado con partículas extrañas.</li> <li>La tubería de suministro de agua está doblada.</li> <li>La válvula de asiento autorroscante de la tubería de agua fría está tapada o bloqueada por partículas extrañas.</li> <li>Demasiada circulación, las puertas se abren o se cierran con demasiada frecuencia.</li> <li>Congelador control está demasiado caliente.</li> </ul>	<ul style="list-style-type: none"> <li>FRIGIDAIRE &amp; FRIGIDAIRE GALLERY: El productor de hielo fabrica aproximadamente entre 1,8kg y 2kg de hielo cada 24 horas, según las condiciones de uso.</li> <li>FRIGIDAIRE PROFESSIONAL: El productor de hielo fabrica aproximadamente entre 1,3kg y 1,8kg de hielo cada 24 horas, según las condiciones de uso.</li> <li>Si el agua del dispensador sale con mayor lentitud que lo normal, o si el filtro tiene seis meses o más, se debe reemplazar.</li> <li>Asegúrese de que la tubería de suministro no se doble al empujar el refrigerador para colocarlo en su lugar contra la pared.</li> <li>Cierre la válvula de la tubería de suministro doméstico de agua. Retire la válvula. La válvula no debe ser una válvula de asiento autorroscante autopercutor. Limpie la válvula. Reemplace la válvula en caso de que sea necesario.</li> <li>Presione la función de Congelamiento rápido para aumentar temporalmente la velocidad de la producción de hielo. (No se aplica a Frigidaire Professional)</li> <li>Conjunto congelador control de ajuste más frío para mejorar el rendimiento de la máquina de hielo máquina de hielo. Dejar reposar 24 horas a temperatura ambiente para que se establezca.</li> </ul>
<b>El productor de hielo no deja de producir hielo.</b>	<ul style="list-style-type: none"> <li>El brazo de señal metálico del productor de hielo está sujeto por algún envase del congelador que se ha caído contra el productor de hielo. (No se aplica a Frigidaire Professional)</li> </ul>	<ul style="list-style-type: none"> <li>Desplace los elementos o cubos de agua congelados que puedan estar bloqueando el brazo de señal e impidiendo que esté en la posición "apagado" o "arriba". Consulte la sección Productor automático de hielo - Congelador en el manual.</li> </ul>
<b>Los cubos de hielo se congelan en forma de bloque.</b>	<ul style="list-style-type: none"> <li>Los cubos de hielo no se consumen con suficiente frecuencia o se interrumpe la alimentación eléctrica por un tiempo prolongado.</li> <li>Los cubos de hielo están huecos (cubos de hielo congelados por fuera con agua líquida adentro). Los cubos de hielo se rompen en el compartimiento y derraman el agua sobre el resto del hielo, de manera que se congelan juntos.</li> </ul>	<ul style="list-style-type: none"> <li>Quite el recipiente de hielo y deseche el hielo. El productor de hielo produce suministro fresco. El hielo se debe utilizar al menos dos veces por semana para mantener los cubos separados.</li> <li>Esto generalmente ocurre cuando el productor de hielo no obtiene suficiente agua. Esto generalmente se produce cuando el filtro de agua está tapado o el suministro de agua está bloqueado. Reemplace el filtro de agua y si el problema persiste, revise la válvula de asiento, verifique si la válvula de agua está completamente abierta o si la tubería de suministro de agua está doblada.</li> </ul>

# ANTES DE SOLICITAR SERVICIO TÉCNICO

PROBLEMA	CAUSA POSIBLE	SOLUCIÓN MÁS COMÚN
<b>DISPENSADOR (hielo y agua)</b>		
<b>El dispensador no dispensa hielo.</b>	<ul style="list-style-type: none"> <li>• El bloqueo del dispensador está activado.</li> <li>• No hay hielo en el compartimiento para dispensar.</li> <li>• Las puertas del refrigerador no están completamente cerradas.</li> <li>• La paleta del dispensador se ha presionado durante demasiado tiempo y el motor del dispensador se recalentó.</li> </ul>	<ul style="list-style-type: none"> <li>• Mantenga presionado el bloqueo de control durante tres segundos.</li> <li>• Consulte la sección "El productor de hielo no produce hielo" que figura arriba.</li> <li>• Asegúrese de que las puertas del refrigerador estén completamente cerradas.</li> <li>• El protector de sobrecarga del motor se reiniciará en aproximadamente tres minutos y luego se podrá obtener hielo del dispensador.</li> </ul>
<b>El dispensador de hielo está trabado.</b>	<ul style="list-style-type: none"> <li>• El hielo se ha derretido y congelado alrededor de la barrena debido al uso poco frecuente, las fluctuaciones de temperatura y los cortes de luz.</li> <li>• Los cubos de hielo están trabados entre el productor de hielo y la parte posterior del recipiente de hielo.</li> </ul>	<ul style="list-style-type: none"> <li>• Quite el recipiente de hielo, descongele y vacíe el contenido. Limpie el recipiente, limpie en seco y reemplace en la posición correcta. Cuando esté hecho el hielo nuevo, el dispensador debería funcionar.</li> <li>• Quite los cubos de hielo que están atascando el dispensador.</li> </ul>
<b>El dispensador no dispensará agua.</b>	<ul style="list-style-type: none"> <li>• El bloqueo del dispensador está activado. (No se aplica a Frigidaire Professional)</li> <li>• El filtro de agua no está correctamente colocado.</li> <li>• El filtro de agua está tapado.</li> <li>• La válvula de la tubería de suministro doméstico de agua no está abierta.</li> </ul>	<ul style="list-style-type: none"> <li>• Mantenga presionado el bloqueo de control durante tres segundos.</li> <li>• FRIGIDAIRE &amp; FRIGIDAIRE GALLERY: Extraiga y reinstale el filtro de agua. Asegúrese de empujar el filtro con firmeza, de manera que pueda escuchar cuando se trabe completamente en su lugar.  FRIGIDAIRE PROFESSIONAL: Extraiga y reinstale el filtro de agua. Asegúrese de presionar hacia dentro al girarlo en el sentido de las agujas del reloj para cerrarlo.</li> <li>• FRIGIDAIRE &amp; FRIGIDAIRE GALLERY: Reemplace el cartucho del filtro. Asegúrese de retirar las tapas protectoras y de empujar el filtro con firmeza, de manera que pueda escuchar cuando se trabe completamente en su lugar.  FRIGIDAIRE PROFESSIONAL: Recambie el cartucho. Asegúrese de presionar hacia dentro al girarlo en el sentido de las agujas del reloj para cerrarlo.</li> <li>• Abra la válvula de la tubería de suministro doméstico de agua. Consulte en la columna PROBLEMA, PRODUCTOR AUTOMÁTICO DE HIELO.</li> </ul>

# ANTES DE SOLICITAR SERVICIO TÉCNICO

PROBLEMA	CAUSA POSIBLE	SOLUCIÓN MÁS COMÚN
<b>DISPENSADOR (hielo y agua) (continuación)</b>		
<b>El agua tiene un gusto y olor desagradable.</b>	<ul style="list-style-type: none"> <li>No se ha dispensado agua durante un período de tiempo prolongado.</li> <li>La unidad no está conectada correctamente a la tubería de agua fría.</li> </ul>	<ul style="list-style-type: none"> <li>Saque y tire entre 10 y 12 vasos de agua para refrescar el suministro y enjuagar completamente el tanque.</li> <li>Conecte la unidad a la tubería de agua fría que suministra agua al grifo de la cocina.</li> </ul>
<b>La presión del agua es demasiado baja.</b>	<ul style="list-style-type: none"> <li>Las presiones de corte y encendido son demasiado bajas (sólo los sistemas de pozos).</li> <li>El sistema de ósmosis inverso es una fase regenerativa.</li> </ul>	<ul style="list-style-type: none"> <li>Haga que una persona suba la presión de corte y encendido en el sistema de bomba de agua (sólo los sistemas de pozo).</li> <li>Es normal que un sistema de ósmosis inverso sea inferior a 20 psi durante la fase regenerativa.</li> </ul>
<b>El agua no está lo suficientemente fría.</b>	<ul style="list-style-type: none"> <li>El sistema de agua no se ha diseñado para enfriar el agua.</li> </ul>	<ul style="list-style-type: none"> <li>Agregue hielo en la taza o en el recipiente antes de dispensar agua.</li> </ul>
<b>APERTURA/CIERRE DE PUERTAS/CAJONES</b>		
<b>Las puertas no se cierran.</b>	<ul style="list-style-type: none"> <li>La puerta se cerró demasiado fuerte, lo que causó que otra puerta se abriera ligeramente.</li> <li>El refrigerador no está nivelado. Se balancea en el piso cuando se mueve ligeramente.</li> <li>El refrigerador está tocando una pared o un gabinete.</li> </ul>	<ul style="list-style-type: none"> <li>Cierre ambas puertas suavemente.</li> <li>Verifique que el piso esté nivelado, sea sólido y que pueda soportar adecuadamente el peso del refrigerador. Llame a un carpintero para corregir el hundimiento o desnivel del piso.</li> <li>Verifique que el piso esté nivelado, sea sólido y que pueda soportar adecuadamente el peso del refrigerador. Llame a un carpintero para corregir el hundimiento o desnivel del piso.</li> </ul>
<b>Es difícil mover los cajones.</b>	<ul style="list-style-type: none"> <li>Los alimentos entran en contacto con el estante que se encuentra encima del cajón.</li> <li>El riel de los cajones está sucio.</li> </ul>	<ul style="list-style-type: none"> <li>Quite la capa superior de los elementos en el cajón.</li> <li>Asegúrese de que el cajón esté instalado correctamente en el riel.</li> <li>Limpie el cajón, los rodillos y el riel. Consulte Cuidado y limpieza.</li> </ul>

# ANTES DE SOLICITAR SERVICIO TÉCNICO

PROBLEMA	CAUSA POSIBLE	SOLUCIÓN MÁS COMÚN
<b>FUNCIONAMIENTO DEL REFRIGERADOR</b>		
<b>El compresor no funciona.</b>	<ul style="list-style-type: none"> <li>• El control del congelador está configurado en "APAGADO" o "0".</li> <li>• El refrigerador está en el ciclo de descongelación.</li> <li>• El cable eléctrico está desenchufado.</li> <li>• Se ha quemado un fusible de la casa o se ha disparado el cortacircuitos.</li> <li>• Interrupción de la energía eléctrica.</li> </ul>	<ul style="list-style-type: none"> <li>• Configure el control del congelador.</li> <li>• Esto es normal en un refrigerador con descongelación automática. El ciclo de descongelación se realiza periódicamente y dura aproximadamente 30 minutos.</li> <li>• Compruebe que el enchufe esté firmemente encajado en el tomacorrientes.</li> <li>• Verifique o reemplace el fusible con un fusible de acción retardada de 15 amp. Reestablezca el disyuntor.</li> <li>• Verifique las luces de la vivienda. Llame a la compañía eléctrica.</li> </ul>
<b>El refrigerador funciona demasiado o por demasiado tiempo. Compresores de una velocidad (algunos modelos)</b>	<ul style="list-style-type: none"> <li>• La temperatura ambiente es elevada o el clima es cálido.</li> <li>• Las puertas se abren con demasiada frecuencia o por demasiado tiempo.</li> <li>• La puerta del congelador o alimentos frescos puede estar levemente abierta.</li> <li>• El control del congelador tiene un valor de temperatura demasiado fría.</li> <li>• La junta del congelador o alimentos frescos está sucia, gastada, agrietada o mal ajustada.</li> <li>• El condensador está sucio.</li> </ul>	<ul style="list-style-type: none"> <li>• Es normal que el refrigerador funcione más bajo estas condiciones.</li> <li>• El aire caliente que entra en el refrigerador lo hace funcionar más. Abra las puertas con menor frecuencia.</li> <li>• Asegúrese de que el refrigerador esté nivelado. No permita que los alimentos y envases bloqueen la puerta. Consulte en la columna PROBLEMA, APERTURA/CIERRE DE PUERTAS/CAJONES.</li> <li>• Coloque el control de alimentos frescos con un valor de temperatura más alta hasta que la temperatura del refrigerador sea satisfactoria. Deje pasar 24 horas para que la temperatura se estabilice.</li> <li>• Limpie o cambie la junta. Las pérdidas del sello de la puerta harán que el refrigerador funcione más para mantener la temperatura deseada.</li> <li>• Limpie el condensador. Consulte Cuidado y limpieza.</li> </ul>
<b>El compresor se enciende y apaga con frecuencia.</b>	<ul style="list-style-type: none"> <li>• El termostato mantiene el refrigerador a una temperatura constante.</li> </ul>	<ul style="list-style-type: none"> <li>• Esto es normal. El refrigerador se enciende y se apaga para mantener la temperatura constante.</li> </ul>
<b>El refrigerador parece funcionar demasiado o por demasiado tiempo. (Compresores de Variable Velocidad) (algunos modelos)</b>	<ul style="list-style-type: none"> <li>• El compresor de velocidad variable se ha diseñado para funcionar durante el 100% del tiempo excepto durante el ciclo de descongelación. En ocasiones funciona más rápido, por ejemplo después de un ciclo de descongelación.</li> </ul>	<ul style="list-style-type: none"> <li>• Es normal que el compresor funcione de forma continuada excepto durante el modo de descongelación.</li> </ul>

# ANTES DE SOLICITAR SERVICIO TÉCNICO

PROBLEMA	CAUSA POSIBLE	SOLUCIÓN MÁS COMÚN
<b>INDICADOR DIGITAL DE TEMPERATURA</b>		
<b>Los indicadores digitales de temperatura están parpadeando.</b>	<ul style="list-style-type: none"> <li>El sistema de control electrónico ha detectado un problema de funcionamiento.</li> </ul>	<ul style="list-style-type: none"> <li>Llame a su representante del servicio técnico de Frigidaire, quien podrá interpretar cualquier mensaje o código numérico que parpadee en los indicadores digitales.</li> </ul>
<b>AGUA/HUMEDAD/ESCARCHA DENTRO DEL REFRIGERADOR</b>		
<b>Se junta humedad dentro de las paredes del refrigerador.</b>	<ul style="list-style-type: none"> <li>El clima es caluroso y húmedo.</li> <li>La puerta está ligeramente abierta.</li> </ul>	<ul style="list-style-type: none"> <li>Se acelera la velocidad de acumulación de escarcha y condensación interna.</li> <li>Consulte en la columna PROBLEMA, APERTURA/CIERRE DE PUERTAS/CAJONES.</li> </ul>
<b>Se junta agua en la parte inferior de la tapa del cajón.</b>	<ul style="list-style-type: none"> <li>Las verduras contienen y despiden humedad.</li> </ul>	<ul style="list-style-type: none"> <li>No es anormal que haya humedad en la parte inferior de la tapa.</li> <li>Ajuste el control de humedad (algunos modelos) con una configuración más baja.</li> </ul>
<b>Se junta agua en el fondo del cajón.</b>	<ul style="list-style-type: none"> <li>Las frutas y verduras lavadas largan humedad mientras están en el cajón.</li> </ul>	<ul style="list-style-type: none"> <li>Seque los artículos antes de ponerlos en el cajón. Es normal que se junte agua en el fondo del cajón.</li> </ul>
<b>AGUA/HUMEDAD/ESCARCHA FUERA DEL REFRIGERADOR</b>		
<b>Se junta humedad en el exterior del refrigerador o entre las puertas.</b>	<ul style="list-style-type: none"> <li>El clima es húmedo.</li> <li>La puerta está ligeramente abierta, lo que hace que el aire frío de dentro del refrigerador entre en contacto con el aire caliente del exterior.</li> </ul>	<ul style="list-style-type: none"> <li>Esto es normal cuando el clima es húmedo. Cuando baja la humedad, la condensación debería desaparecer.</li> <li>Consulte en la columna PROBLEMA, APERTURA/CIERRE DE PUERTAS/CAJONES.</li> </ul>

# GARANTÍA PRINCIPAL DEL ELECTRODOMÉSTICO

Su electrodoméstico está cubierto por una garantía limitada de un año. Durante un año a partir de la fecha original de compra, Electrolux cubrirá todos los costos de reparación o reemplazo de cualquier pieza de éste electrodoméstico que se encuentren defectuosas en materiales o mano de obra cuando el electrodoméstico se instala, utiliza y mantiene de acuerdo con las instrucciones proporcionadas.

## Exclusiones

### Esta garantía no cubre lo siguiente:

1. Productos a los que se les quitaron o alteraron los números de serie originales o que no pueden determinarse con facilidad.
2. Productos que hayan sido transferidos del dueño original a un tercero o que no se encuentren en los EE.UU. o en Canadá.
3. Óxido en el interior o exterior de la unidad.
4. Los productos comprados "previamente usados o productos de muestra" no están cubiertos por esta garantía.
5. Pérdida de alimentos por fallas del refrigerador o congelador.
6. Productos utilizados para fines comerciales.
7. Las llamadas de servicio que no involucren el funcionamiento defectuoso ni los defectos de materiales o de mano de obra, o para electrodomésticos que no sean utilizados para uso normal del hogar o de acuerdo con las instrucciones proporcionadas.
8. Llamadas de servicio para corregir errores de instalación del electrodoméstico o para instruirlo sobre el uso del mismo.
9. Gastos para facilitar el acceso al electrodoméstico para el servicio, tales como la remoción de molduras, armarios, estantes, etc. que no eran parte del electrodoméstico cuando se envió de la fábrica.
10. Llamadas de servicio para reparar o reemplazar bombillas, filtros de aire, filtros de agua, otros consumibles, perillas, manijas u otras piezas decorativas.
11. Costos adicionales que incluyen, sin limitarse, cualquier llamada de servicio fuera de las horas de oficina, durante los fines de semana o días feriados, peajes, pasajes de transporte o millaje/kilometraje para llamadas de servicio en áreas remotas, incluyendo el estado de Alaska.
12. Daños al acabado del electrodoméstico o al hogar que hayan ocurrido durante la instalación, incluyendo, sin limitarse, los armarios, paredes, etc.
13. Daños causados por: servicio realizado por compañías de servicio no autorizadas, el uso de piezas que no sean piezas genuinas Electrolux o piezas obtenidas de personas que no pertenezcan a compañías de servicio autorizado, o causas externas como abuso, mal uso, suministro eléctrico inadecuado, accidentes, incendios, hechos fortuitos o desastres naturales.

## RENUNCIA DE RESPONSABILIDAD DE GARANTÍAS IMPLÍCITAS; LIMITACION DE ACCIONES LEGALES

LA ÚNICA Y EXCLUSIVA OPCIÓN DEL CLIENTE BAJO ESTA GARANTÍA LIMITADA ES LA REPARACIÓN O REEMPLAZO DEL PRODUCTO SEGÚN SE INDICA. LOS RECLAMOS BASADOS EN GARANTÍAS IMPLÍCITAS, INCLUYENDO LAS GARANTÍAS DE COMERCIALIZACIÓN O APTITUD DEL PRODUCTO PARA UN PROPOSITO ESPECIFICO, ESTÁN LIMITADOS A UN AÑO O AL PERIODO MÍNIMO PERMITIDO POR LEY, PERO NUNCA MENOS DE UN AÑO. ELECTROLUX NO SERÁ RESPONSABLE POR DAÑOS CONSECUENTES O INCIDENTALES COMO POR EJEMPLO DAÑOS A LA PROPIEDAD Y GASTOS INCIDENTALES OCASIONADOS POR EL INCUMPLIMIENTO DE ESTA GARANTÍA ESCRITA O DE CUALQUIER GARANTÍA IMPLÍCITA. ALGUNOS ESTADOS Y PROVINCIAS NO PERMITEN LA EXCLUSIÓN O LIMITACIÓN DE DAÑOS INCIDENTALES O CONSECUENTES O LIMITACIONES EN LA DURACIÓN DE LAS GARANTÍAS IMPLÍCITAS, DE MANERA QUE PUEDE QUE ESTAS LIMITACIONES O EXCLUSIONES NO SE APLIQUEN EN SU CASO, ESTA GARANTÍA ESCRITA LE OTORGA DERECHOS LEGALES ESPECÍFICOS. ESO POSIBLE QUE TAMBIÉN TENGA OTROS DERECHOS QUE VARIAN DE UN ESTADO A OTRO.

## Si tiene que solicitar servicio técnico

Guarde su recibo, el comprobante de entrega o cualquier otro registro de pago adecuado para establecer el periodo de la garantía si llegara a requerir servicio. Si se realiza la reparación, le conviene obtener y conservar todos los recibos. El servicio realizado bajo esta garantía debe ser obtenido a través de Electrolux utilizando las direcciones o números que se indican abajo.

Esta garantía sólo se aplica en los Estados Unidos y Canadá. En los EE.UU., su electrodoméstico está garantizado por Electrolux Major Appliances North America, una división de Electrolux Home Products, Inc. En Canadá, su electrodoméstico está garantizado por Electrolux Canada Corp. Electrolux no autoriza a ninguna persona a cambiar o agregar ninguna obligación bajo esta garantía. Nuestras obligaciones de reparación y piezas bajo esta garantía deben ser realizadas por Electrolux o compañía de servicio autorizado. Las especificaciones o características del producto según se describen o ilustran están sujetas a cambio sin previo aviso.

EE. UU.  
1.800.944.9044

Frigidaire  
10200 David Taylor Drive  
Charlotte, NC 28262



Canadá  
1.800.265.8352  
Electrolux Canada Corp.  
5855 Terry Fox Way  
Mississauga, Ontario, Canada  
L5V 3E4