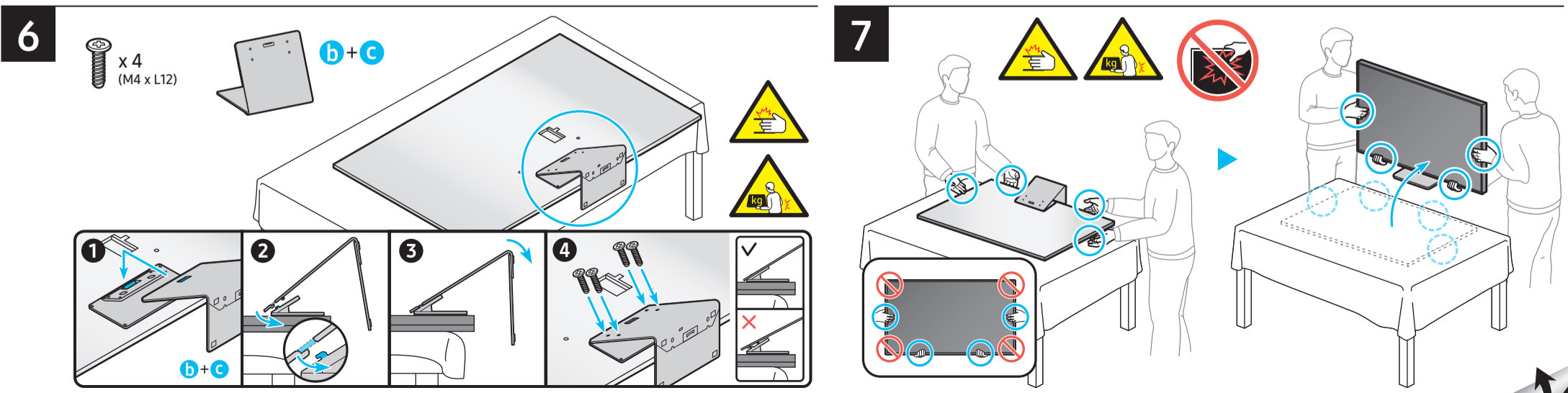
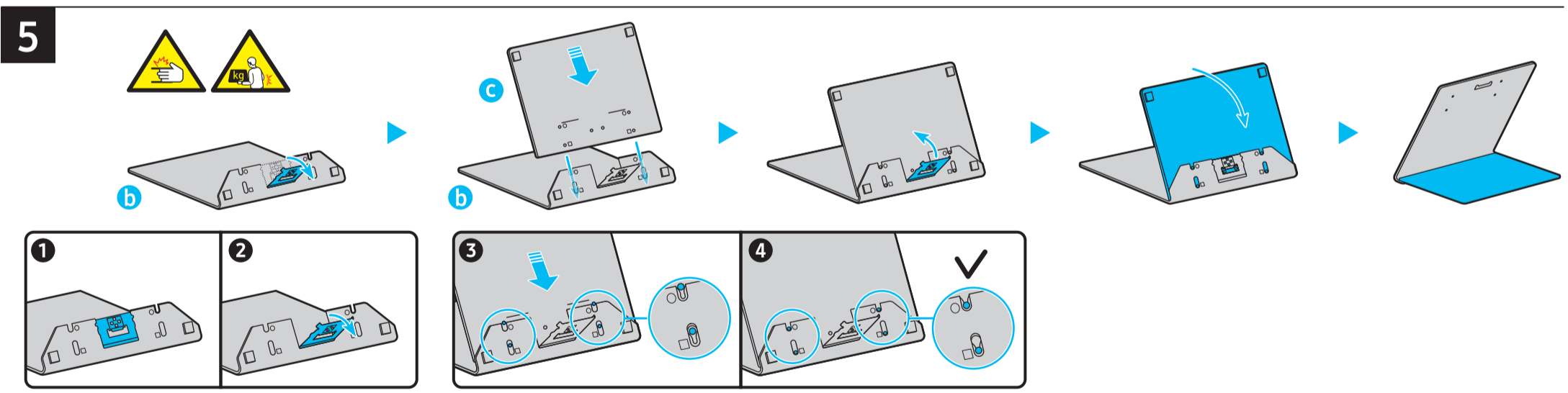
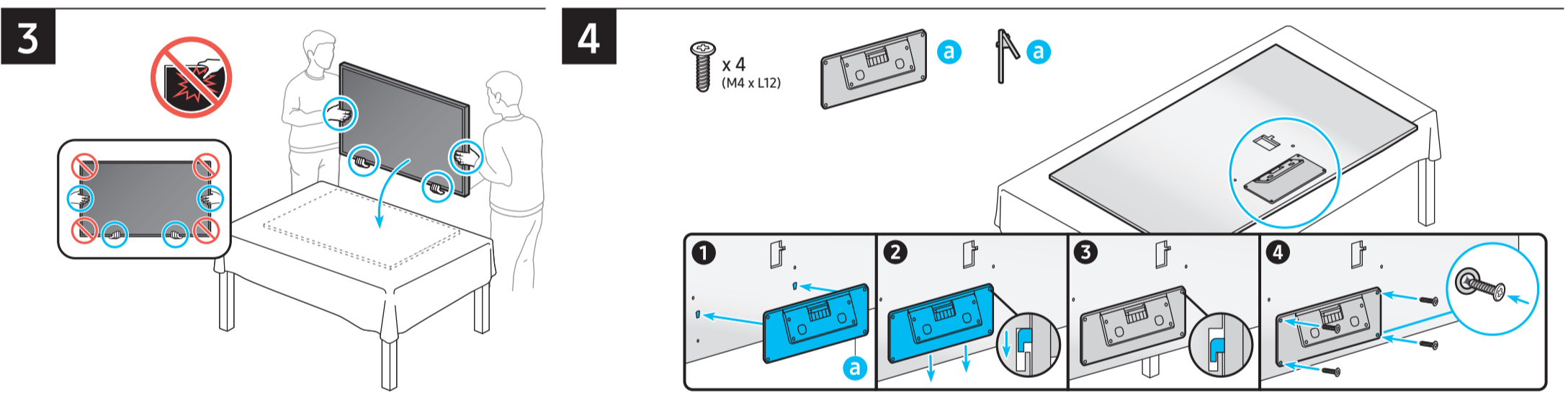
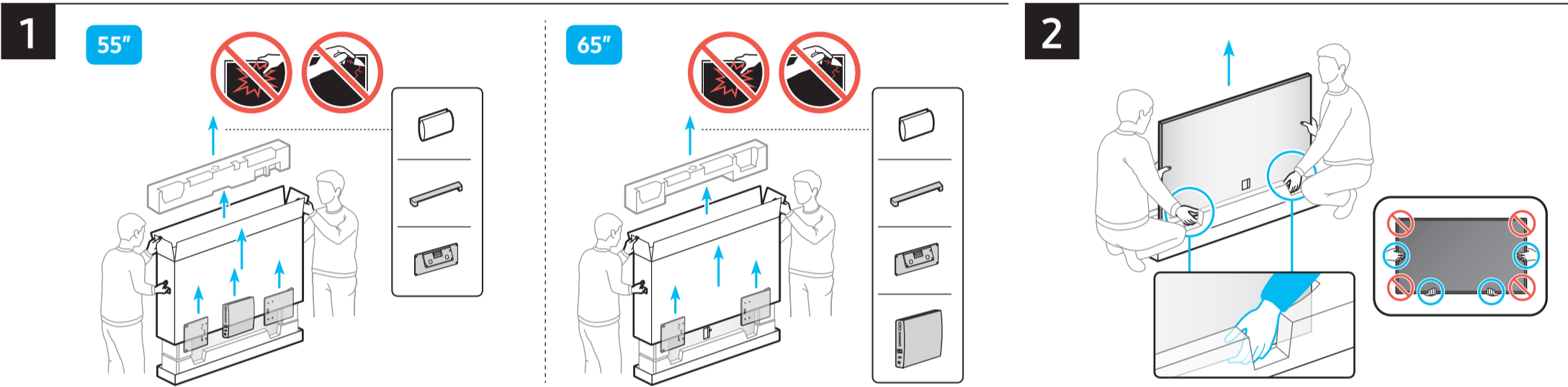
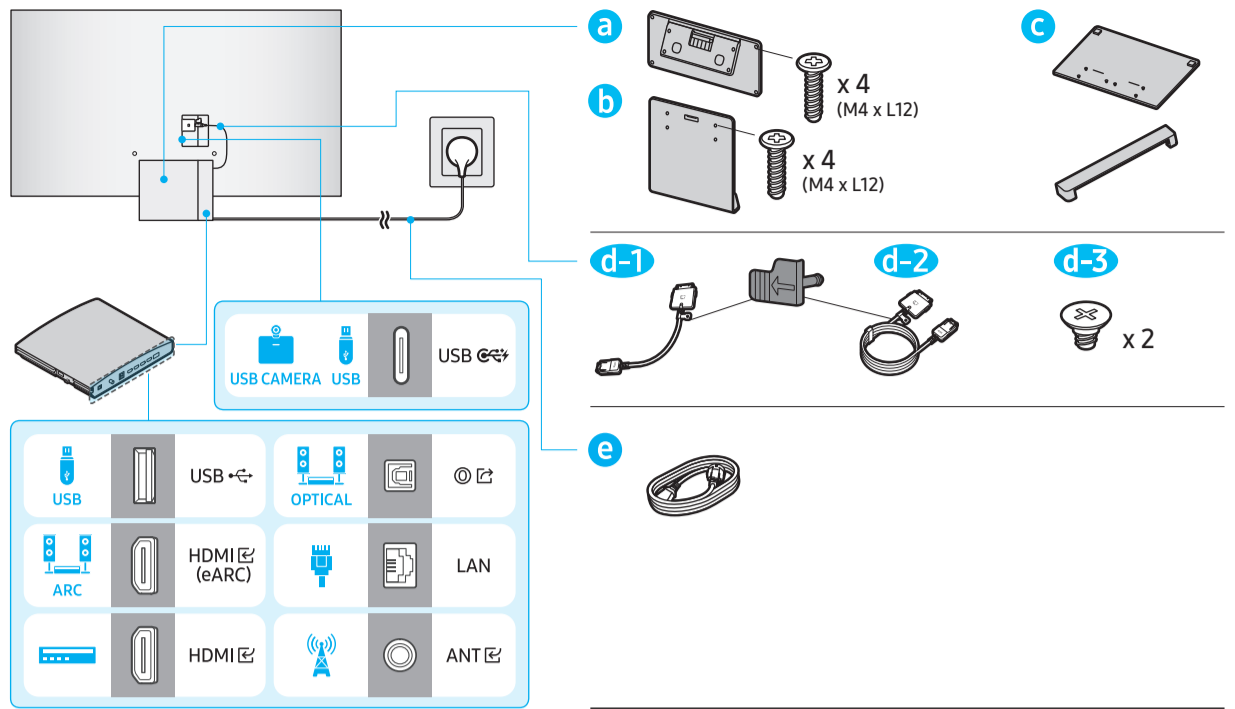


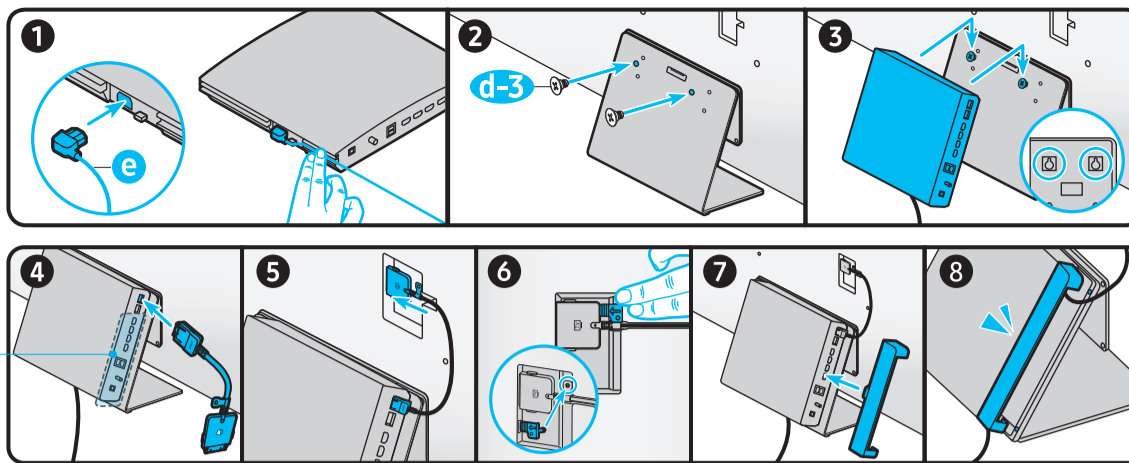
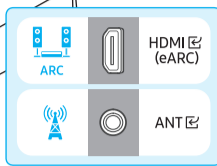
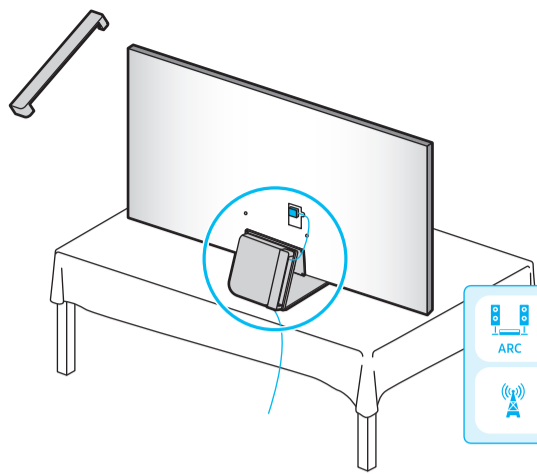
# SAMSUNG

Unpacking and Installation Guide  
 Guide de déballage et d'installation  
 Guía de desembalaje e instalación  
 Manual de desempacotamento e instalação  
 Auspacken und Installationsanleitung  
 Guida al disimballaggio e all'installazione

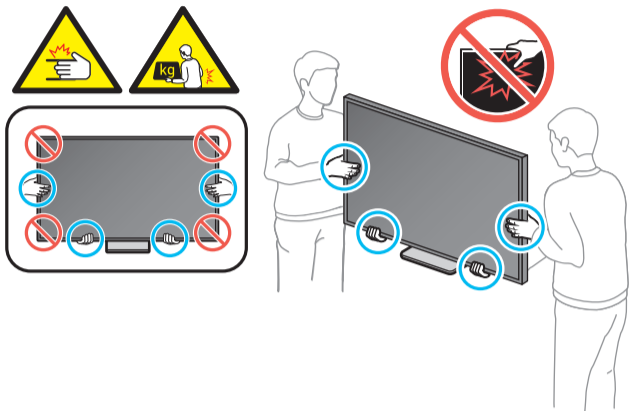


8

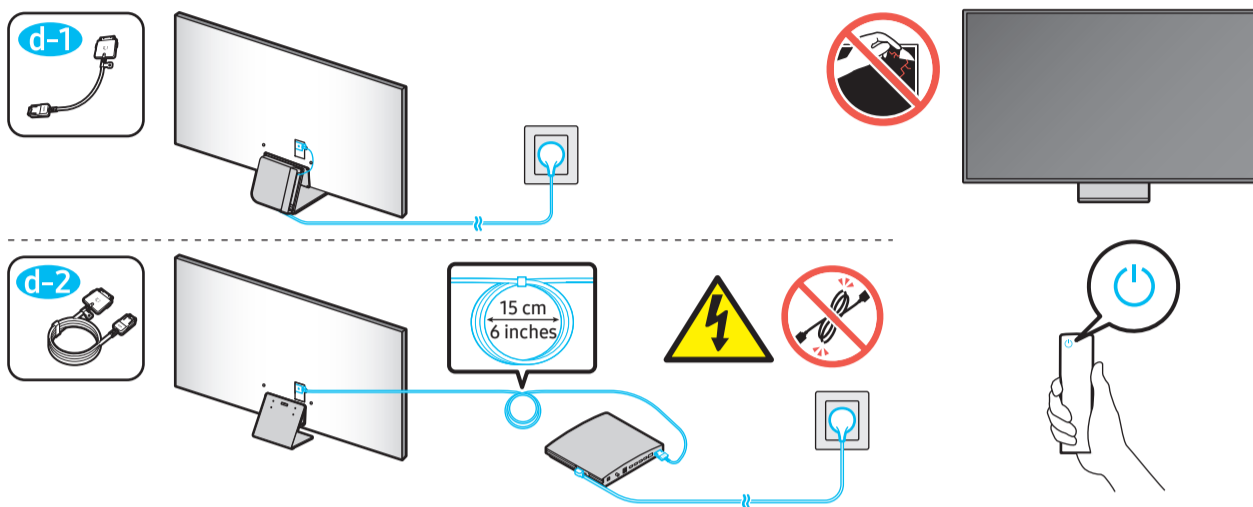
d-3



9

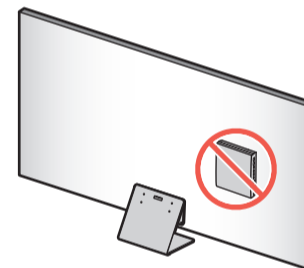
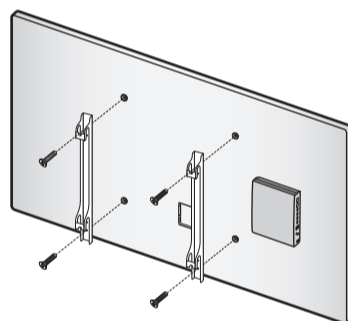
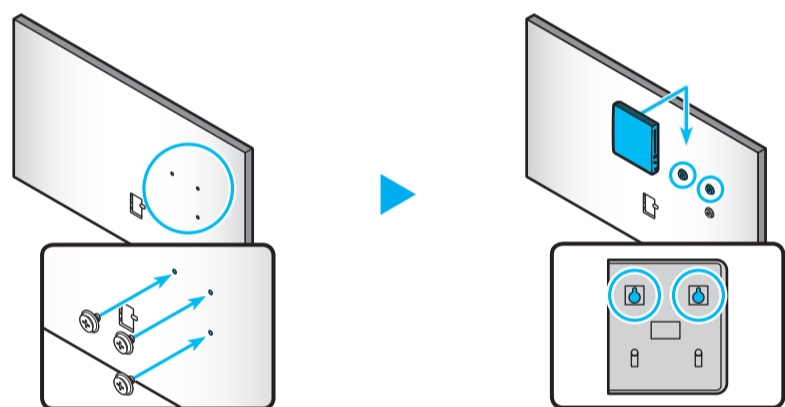


10



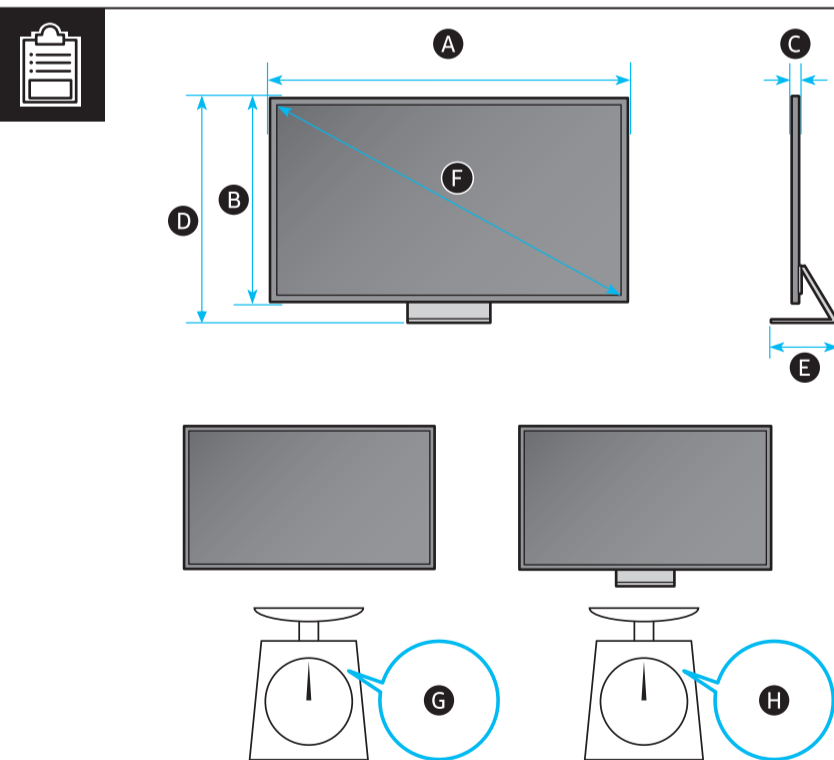
\* When installing the TV as wallmount, You can place the One Connect Box as shown below. (65" only) /  
 Lorsque vous installez le téléviseur sur un support mural, vous pouvez positionner le boîtier One Connect comme indiqué ci-dessous. (65" seulement) /  
 Ao instalar a TV como suporte de parede, você pode posicionar o One Connect Box como mostrado abaixo. (Somente 65 polegadas) /  
 Al instalar el televisor como montaje de pared, puede colocar la caja de One Connect como se muestra a continuación. (únicamente 65")

\* When installing the TV as wallmount using Auto Rotating wallmount, Don't place the One Connect Box on back of the TV. /  
 Lorsque vous installez le téléviseur sur un support mural à l'aide du support mural à rotation automatique, ne positionnez pas le boîtier One Connect à l'arrière du téléviseur. /  
 Quando instalar a TV como suporte de parede usando uma base de rotação automática, não coloque o One Connect Box na parte traseira da TV. /  
 Al instalar el televisor como montaje de pared usando el montaje de pared de rotación automática, no coloque la caja de One Connect en la parte trasera del televisor.



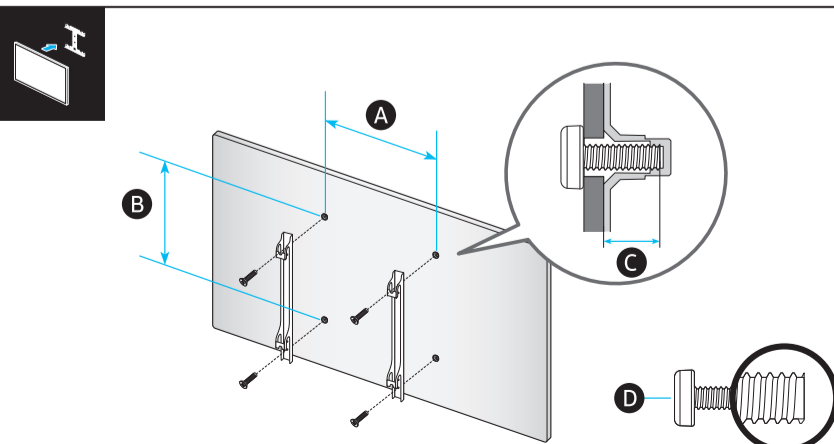
HOLDER-BOLT x 3 (65" only)  
 BOULON DE SUPPORT x 3 (65" seulement)  
 PARAFUSO DE SUPORTE x 3 (somente 65 polegadas)  
 3 TORNILLOS DEL SOPORTE (únicamente 65")

- ⚠ When installing the TV as stand, Don't place the One Connect Box on back of the TV.
- ⚠ Lorsque vous installez le téléviseur sur un socle, ne positionnez pas le boîtier One Connect à l'arrière du téléviseur.
- ⚠ Al instalar el televisor como soporte, no coloque la caja de One Connect en la parte trasera del televisor.
- ⚠ Quando instalar a TV como um suporte, não coloque o One Connect Box na parte traseira da TV.



	A	B	C	D	E	F	G	H
55S95C	48.2 inches (1224.6 mm)	27.8 inches (706.3 mm)	0.4 inches (11.0 mm)	30.4 inches (771.4 mm)	10.5 inches (267.9 mm)	54.6 inches	30.4 lbs (13.8 kg)	52.7 lbs (23.9 kg)
65S95C	56.8 inches (1443.5 mm)	32.7 inches (829.4 mm)	0.4 inches (11.0 mm)	35.2 inches (894.4 mm)	10.5 inches (267.9 mm)	64.5 inches	41.7 lbs (18.9 kg)	63.9 lbs (29.0 kg)
55QN7**C	48.2 inches (1224.8 mm)	27.8 inches (705.3 mm)	0.7 inches (17.9 mm)	30.5 inches (775.4 mm)	10.5 inches (267.9 mm)	54.6 inches	36.2 lbs (16.4 kg)	58.4 lbs (26.5 kg)
65QN7**C	56.8 inches (1443.7 mm)	32.6 inches (828.4 mm)	0.7 inches (17.9 mm)	35.4 inches (898.2 mm)	10.5 inches (267.9 mm)	64.5 inches	49.4 lbs (22.4 kg)	71.7 lbs (32.5 kg)
65QN8**C	56.8 inches (1443.7 mm)	32.6 inches (828.4 mm)	0.7 inches (17.2 mm)	35.4 inches (898.2 mm)	10.5 inches (267.9 mm)	64.5 inches	49.6 lbs (22.5 kg)	71.9 lbs (32.6 kg)
65QN9**C	56.4 inches (1433.1 mm)	32.3 inches (819.9 mm)	0.6 inches (15.2 mm)	35.1 inches (892.7 mm)	10.5 inches (267.9 mm)	64.5 inches	49.4 lbs (22.4 kg)	71.7 lbs (32.5 kg)

\*: 0-9, A-Z



	VESA A x B (mm)	C (mm)	D
55S95C	400 x 300	5-6	M8
65S95C			
55QN7**C			
65QN7**C			
65QN8**C			
65QN9**C			

\*: 0-9, A-Z