

1 AÑO
GARANTÍA

PRODUCTOS
Inspirados
EN
DISEÑOS ITALIANOS

DRIJA

Merlot 29

Vinera de Compresor
Free-Standing Wine Cooler



**USAMOS
GAS REFRIGERANTE R600A**

WE USE GAS REFRIGERANT R600A

NO DAÑA LA CAPA DE OZONO Y ES AMIGABLE CON EL PLANETA
DOES NOT DAMAGE THE OZONE LAYER AND IS FRIENDLY TO THE PLANET



TUTORIALES DE
SOPORTE TÉCNICO



MANUAL DE USUARIO

110V / 60Hz

NOTA: Para adquirir accesorios y/o repuestos de este producto, contáctenos al call center (según el número de su país que le indique el certificado de garantía) o a nuestras redes sociales

NOTE: To purchase accessories and / or spare parts for this product, contact us at the call center (depending on the number of your country that indicates the warranty certificate) or our social networks

 www.drijainternational.com

Para conservar
la garantía de este producto,
es indispensable
instalarlo

Protector de Voltaje

To preserve the warranty
of this product, it is essential
to install

Voltage Protector



Contenido

Instrucciones y Advertencias de Seguridad	1
Instalación	3
Descripción de la vinera	4
Operación	7
Solución de problemas	10
Mantenimiento y Limpiezas	10
Parámetros Técnicos	12



Instrucciones y Advertencias de Seguridad

Su seguridad es lo más importante para nuestra empresa. Asegúrese de leer este manual de instrucciones antes de intentar instalar o utilizar el aparato. Si no está seguro de alguna información contenida en este manual, póngase en contacto con el Departamento Técnico.



Prohibition



Warning



Caution



Caution

- Este electrodoméstico puede ser utilizado por niños a partir de 8 años y por personas con capacidades físicas, sensoriales o mentales reducidas o con falta de experiencia y conocimientos, siempre que se les haya supervisado o instruido sobre el uso del electrodoméstico de forma segura y entiendan los peligros que conlleva. Los niños no deben jugar con el aparato. La limpieza y el mantenimiento del usuario no deben ser realizados por los niños sin supervisión.
- Este electrodoméstico está destinado exclusivamente al uso doméstico y no al uso comercial o industrial.



Warning

- Mantenga las aberturas de ventilación, en el aparato o en la estructura incorporada, libres de obstrucciones.
- No utilice dispositivos mecánicos u otros medios para acelerar el proceso de descongelación, que no sean los recomendados por el fabricante.
- No dañe el circuito del refrigerante.
- No utilice aparatos eléctricos dentro de los compartimentos de almacenamiento del aparato, a menos que sean del tipo recomendado por el fabricante.
- Asegúrese de que el aparato está conectado a la red eléctrica de acuerdo con la etiqueta de características.
- Utilice una toma de corriente independiente con conexión a tierra de 10 A o superior, no la conecte a un transformador o a una toma de corriente con varias salidas.
- Asegúrese de que la toma de corriente está correctamente conectada a tierra y no modifique el cable y el enchufe.
- Conecte firmemente el enchufe a la toma de corriente en caso de posible riesgo de incendio.
- El enchufe debe estar al alcance de la mano para poder desconectarlo fácilmente una vez colocado el aparato en caso de que se produzcan accidentes.
- No almacene ni queme combustible u otros inflamables cerca del aparato en caso de posible incendio.
- No almacene productos inflamables, explosivos, líquidos ácidos y alcalinos, etc. en el compartimento del aparato.



- No utilice otros aparatos en el compartimento.

Seguridad para los niños

- No permita que los niños jueguen dentro del aparato en caso de que queden atrapados.
- No permita que los niños se cuelguen de la puerta para jugar en caso de que se caiga el aparato.
- No permita que los niños alcancen el compartimento del compresor o toquen los componentes metálicos de la parte trasera del aparato, ya que podrían lesionarse.

Mantenga el aparato lejos del agua

- No rocíe agua sobre el aparato ni lo lave vertiendo o llenando de agua en caso de que el aislamiento no sea suficiente y se produzca una posible descarga eléctrica.

Cuidado con la congelación

- No toque la superficie del revestimiento del interior del compartimento, especialmente con la mano mojada, por si se produce una lesión por congelación mientras el aparato está en funcionamiento.

No mantenga la puerta abierta por periodos largos

- Abrir la puerta durante mucho tiempo puede provocar un aumento significativo de la temperatura en los compartimentos del aparato.

Modificaciones en el aparato no son permitidas

- No reconstruya el aparato usted mismo, ya que podría dañarlo.

Desenchufe el aparato en determinadas condiciones

- Desenchufe el aparato antes de la limpieza y el mantenimiento.
- Desenchufe el aparato cuando se produzca un corte de corriente.

Desecho del aparato

- Por favor, siga las regulaciones locales en cuanto a la eliminación del aparato por su refrigerante inflamable y gas soplado.
- Antes de desechar el aparato, quite las puertas para evitar que los niños queden atrapados.
- Envíe el aparato al lugar designado para su eliminación.



Prohibition

No dañe el cable de poder

- No desconecte el aparato tirando del cable de alimentación en lugar de desconectar el enchufe.
- No coloque el aparato por encima del cable de alimentación ni lo pise intencionadamente.
- Coloque el cable de alimentación en el lugar correcto al mover el aparato.

Cuando el cable de poder esta dañado

- No utilice un cable de alimentación dañado y hágalo reemplazar inmediatamente por el servicio técnico del fabricante o por un electricista cualificado.
- Si es necesario, extienda el cable de alimentación con un cable de 0,75 mm² o mayor por un electricista cualificado.

Instalación

Posición



No incline el aparato más de 45° al moverlo a la posición.



El aparato debe colocarse en un suelo plano, firme y seco o en una almohadilla incombustible similar; no utilice la almohadilla de espuma del paquete.



No coloque el aparato en un lugar húmedo.



No utilice el aparato en el lugar congelado.



No utilice el aparato en el exterior en caso de luz solar o lluvia.

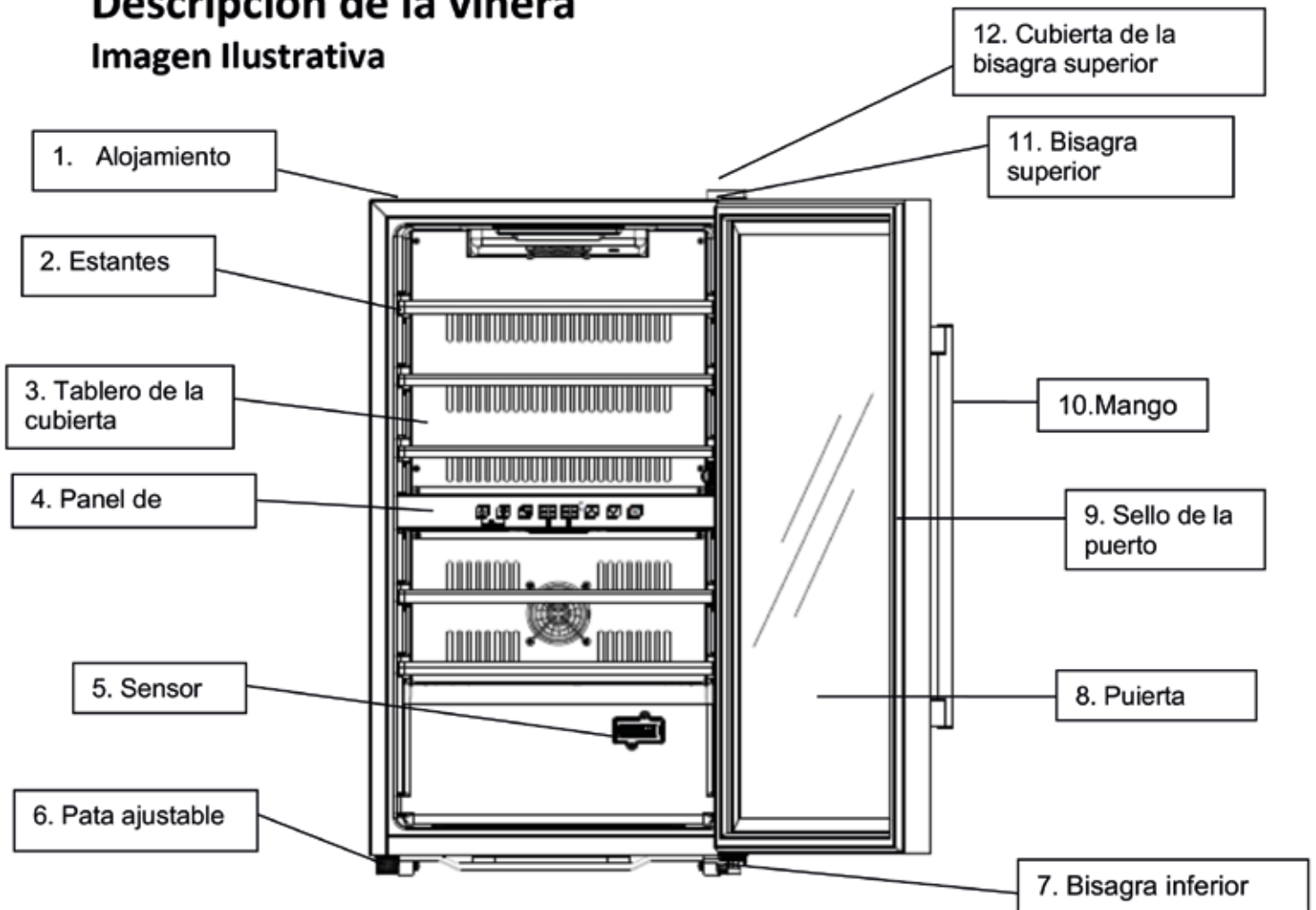


El aparato debe colocarse con un espacio de 10 cm o más alrededor para una buena ventilación; es normal que dos lados de la carcasa se calienten cuando está en funcionamiento.

Las botellas de vino se pueden guardar cuando se siente el enfriamiento en el interior después de que el aparato funciona alrededor de 1 hora.

Descripción de la vinera

Imagen Ilustrativa



Nota:

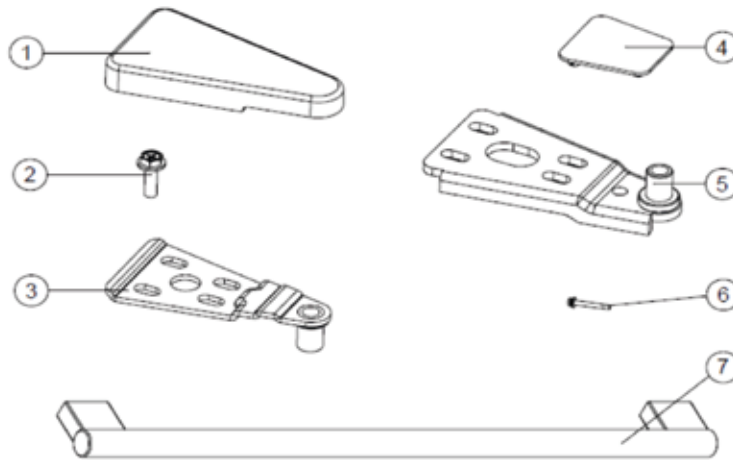
Los estantes, el marco de la puerta, el mango y otros accesorios podrían ser diferentes según los distintos modelos y la configuración.

Todas las fotos o dibujos de este manual son de referencia. El aparato que compre puede no ser el mismo que se muestra aquí.

Por favor, consulte el producto real.

Instalando la manija y la puerta reversible

1. Partes de la puerta reversible

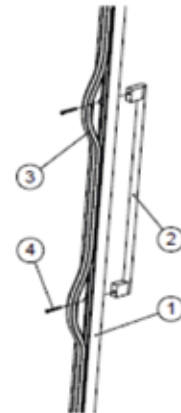


- ① Cubierta de la bisagra superior
- ② Tornillo de brida
- ③ Bisagra Superior
- ④ Tapa
- ⑤ Bisagra inferior
- ⑥ Tornillos de la manija
- ⑦ Manija

2. Instalación de la Manija

Esta manija es entregada en un paquete separado con tornillos juntos dentro de la caja.

- ① Revelar dos pequeños agujeros en el marco de la puerta desde lado interior sacando un poco la junta de la puerta
- ② Apunte el mango a los agujeros e inserte los tornillos desde el interior
- ③ Atorníllalos con un destornillador
- ④ Ponga el sello de la puerta trasera para cubrir lhos tornillos.



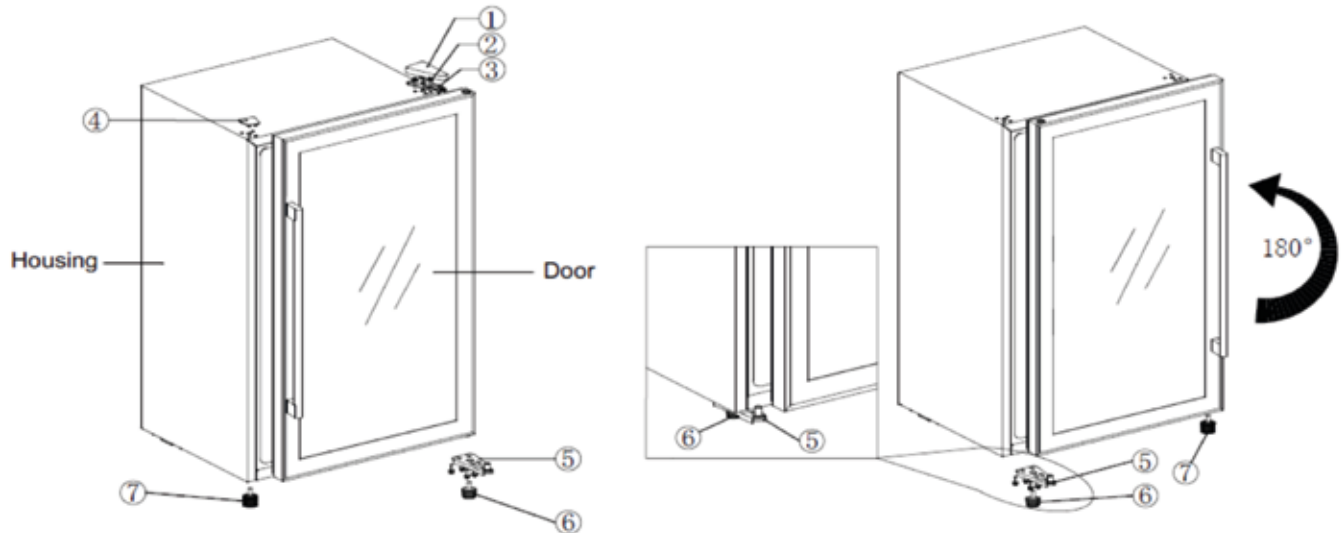
el

3. Inversión de la Puerta

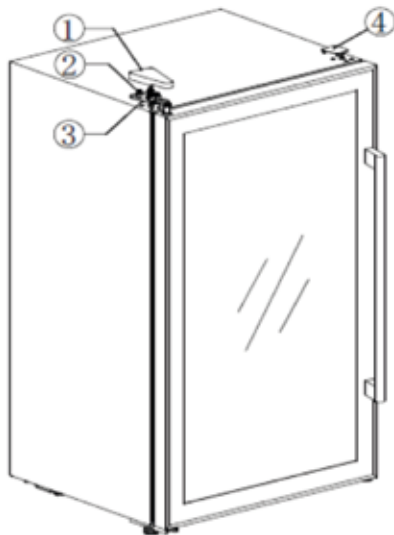
Nuestras neveras para vino se entregan con la puerta abriéndose de izquierda a derecha. Para invertir el sentido de apertura:

- 1) Cierre la puerta
- 2) Remueva la cubierta de la bisagra ① en la esquina superior derecha; desatornille los tornillos de la brida ② Quite la bisagra de la puerta ③; Retire la tapa superior del lado izquierdo ④.

- 3) Levante la puerta hasta que esta se salga de la bisagra inferior de la puerta ⑤.
- 4) Desatornille la bisagra inferior de la puerta.
- 5) Coloque la bisagra inferior de la puerta ⑤ a la esquina inferior izquierda; Coloque la puerta arriba e insértela en la bisagra inferior de la puerta.



- 6) Coloque la bisagra de la puerta ③ a la esquina superior izquierda y atornillar los tornillos de la brida ②. Ponga la tapa de la bisagra de la puerta ①; Ponga la tapa hacia el lado derecho ④.



Operación

Iniciar la Operación

1. Limpie el compartimiento

Antes de encenderlo, limpie el interior del aparato y compruebe que el tubo de desagüe está bien conectado. (Para más detalles, consulte el apartado "Mantenimiento y limpieza").

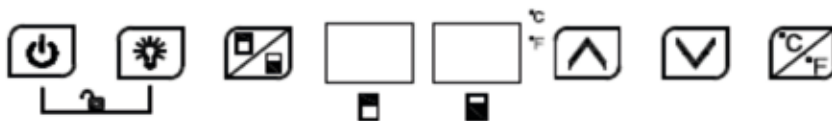
2. Poner el aparato en reposo

Antes de encender el aparato, nivélelo sobre un suelo firme y seco durante al menos 30 minutos.

4. Encienda el aparato

El aparato comenzará a funcionar y se enfriará en su interior después de 1 hora, de lo contrario deberá comprobar la conexión eléctrica.

Panel de Control



Todas las teclas serían nulas en el modo de bloqueo. Por favor, desbloquee primero.



ON/OFF

1. Manteniendo pulsada la tecla 3 segundos, se apaga, pasa al modo de espera.
2. Mantenga pulsada la tecla de nuevo 3 segundos para volver al funcionamiento normal.



Luz

Al pulsar la tecla, se encienden o apagan las luces LED del interior. En modo de espera, la tecla no es válida.



Interruptor de Zona

Pulse la tecla para cambiar entre la zona superior y la zona inferior para elegir la zona en la que se ajusta la temperatura. Pulse la tecla una vez, la pantalla LED de la zona elegida parpadea regularmente. Pulse la tecla arriba y abajo para ajustar la temperatura. Pulse de nuevo la tecla; cambie la zona para ajustar la temperatura.



Subir

Presione la tecla una vez, la pantalla LED parpadea regularmente mostrando la temperatura ajustada actual. Continúe presionando para ajustar la temperatura establecida, una pulsación aumenta 1°C. El parpadeo regular se detiene después de 5



segundos al detectar que no se ha pulsado y que se ha guardado la nueva temperatura establecida. La pantalla LED vuelve a mostrar la temperatura actual en el interior.



Bajar

Presione la tecla una vez, la pantalla LED parpadea regularmente mostrando la temperatura ajustada actual. Continúe presionando para ajustar la temperatura establecida, una pulsación reduce 1°C. El parpadeo regular se detiene después de 5 segundos al detectar que no se ha pulsado y se ha guardado la nueva temperatura establecida. La pantalla LED vuelve a mostrar la temperatura actual en el interior.



Bloqueo para niños (Combinación de telcas)

1. Bloqueo: Presione ambas teclas al mismo tiempo por 3 segundos para activar el bloqueo.
2. Desbloqueo: Presione ambas teclas al mismo tiempo por 3 segundos para desbloquear.



Intercambio de indicadores Fahrenheit/Celsius

Cambie la visualización de la temperatura entre Fahrenheit y Celsius manteniendo pulsada la tecla durante 2 segundos.

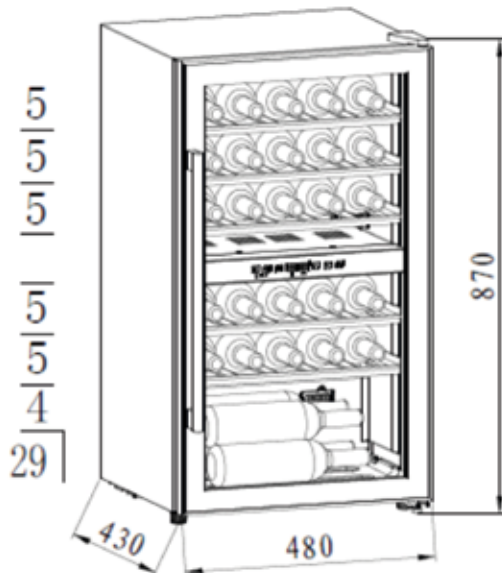


Atención

1. Tanto para la zona superior como para la inferior, la temperatura de refrigeración puede ajustarse entre 5°C -22°C. Pero la temperatura de la zona inferior será igual o superior a la de la zona superior.
2. Sonido de alarma: cuando se produce el mal funcionamiento del sistema y suena la alarma, pulse cualquier tecla del panel de control para cancelar el sonido de la alarma.
3. Código de error:
Cuando se produce un fallo en el sensor de temperatura de la zona superior, se muestra el código de error: E1 para circuito abierto; E2 para cortocircuito.
Cuando el sensor de temperatura de la zona inferior falla, el código de error se muestra: E5 para circuito abierto; E6 para cortocircuito: E5 para circuito abierto; E6 para cortocircuito.

Almacenaje de Vinos

- El aparato está equipado con suficientes estantes para que su colección de vinos madure tranquila y sosegadamente.
- Capacidad de carga de los estantes de madera: 29 botellas (Burdeaux estándar con 750ml).



- La capacidad de carga variará en función de las diferentes formas de disposición de las botellas o de los diferentes tamaños de estas.
- Cada estante está diseñado para colocar 1 o 2 capas de botellas de vino. No se recomienda colocar más de 2 capas de botellas en un estante.
- Cada estante puede extraerse parcialmente para almacenar las botellas de vino con facilidad.
- Abra la puerta lo suficientemente recta antes de sacar los estantes.
- Si la nevera para vinos no tiene carga durante mucho tiempo, se recomienda apagarla, limpiarla cuidadosamente y abrir la puerta para que se ventile.
- La siguiente tabla muestra la temperatura recomendada para almacenar y beber vino:

Vino Tinto	15-18°C
Vino Blanco	9-14°C
Vino Rosa	10-11°C
Champagne & Vino Espumoso	5- 8°C



Solución de problemas

¿El aparato hace mucho ruido?	<ul style="list-style-type: none">● Por favor, ajuste la pata delantera, mantenga el aparato nivelado.● Por favor, mantenga el aparato un poco de espacio de las paredes.
¿Sonido de flujo de líquido dentro del gabinete?	<ul style="list-style-type: none">● Es normal debido al funcionamiento del refrigerante en el interior.
¿El aparato no enciende?	<ul style="list-style-type: none">● Asegúrese de que el aparato está correctamente conectado a la corriente.● Asegúrese de conectar la alimentación.● El compresor vuelve a arrancar después de 5 minutos en caso de corte de corriente.
¿El compresor funciona continuamente?	<ul style="list-style-type: none">● Si no se produce frío, llame al servicio técnico del DRIJA.
¿La puerta no cierra bien?	<ul style="list-style-type: none">● Después de un largo tiempo de uso, la junta de la puerta puede quedar parcialmente rígida y distorsionada.<ol style="list-style-type: none">1. Caliente la junta de la puerta con un soplador de viento caliente o con una toalla caliente.2. La junta de la puerta se ablanda y cierra la puerta.
¿El aparato no se enfría lo suficiente?	<ul style="list-style-type: none">● Ajuste la temperatura.● Mantenga el aparato alejado de la luz solar o del calor.● No abra la puerta con frecuencia.
¿Olores desagradables en el interior del aparato?	<ul style="list-style-type: none">● Un poco de olor a plástico en un aparato recién comprado es normal y desaparecerá al poco tiempo.● Limpie el compartimento y ventile durante unas horas.
¿Condensación en la puerta de cristal?	<ul style="list-style-type: none">● No abra la puerta con frecuencia ni durante mucho tiempo.● No ajuste la temperatura demasiado baja.● Una temperatura ambiente alta y la humedad podrían provocar condensación.
¿La luz no funciona?	<ul style="list-style-type: none">● Compruebe primero la alimentación eléctrica.● Llame al servicio postventa del distribuidor si la luz está rota.

Mantenimiento y Limpiezas

Limpieza

- Desconecte el aparato antes de limpiarlo.
- Limpie el aparato con un paño suave o una esponja con agua.
- No utilice disolventes orgánicos, detergente alcalino, agua hirviendo, detergente en polvo o líquido ácido, etc.
- No enjuague el compartimento del aparato.
- Limpie regularmente las superficies que puedan entrar en contacto con los sistemas de desagüe accesibles.

Los siguientes elementos dañarán la superficie del refrigerador de vino:



Corte de suministro eléctrico

La mayoría de los cortes de electricidad pueden resolverse en poco tiempo. Para proteger sus vinos durante un corte de luz, evite abrir la puerta en la medida de lo posible. Durante los cortes de electricidad muy prolongados, tome las medidas necesarias para proteger su vino.

Fuera de servicio durante mucho tiempo

Retire todas las botellas del aparato, apáguelo, descongélelo, límpielo, séquelo y deje la puerta abierta para evitar que se forme moho dentro del aparato.



Si se desconecta el aparato o se produce un corte de corriente, hay que esperar al menos cinco minutos antes de volver a ponerlo en marcha.

Traslado del aparato

- Corte la alimentación eléctrica y desenchufe el aparato.
- Retire todas las botellas del aparato.
- Al mover el aparato, no lo incline más de 45°.





Parámetros Técnicos

Modelo	Merlot 29
Tensión/frecuencia	110V/60Hz
Refrigerante/peso	R600a/20g
Volumen efectivo	80L
Capacidad de carga	29 bottles
Peso neto	28.8kg

Observaciones :

- 1.El peso neto incluye los estantes, y la dimensión de la unidad es sin asa en la puerta.
- 2.El fabricante se reserva el derecho de modificar los parámetros anteriores sin previo aviso. Por favor, consulte la placa de características de su aparato.
- 3.La capacidad de carga variará en función de las diferentes formas de disposición de las botellas o de los diferentes tamaños de las mismas (aquí se aplica el estándar de Burdeos con 750ml).