

PRODUCTOS
Inspirados
EN
DISEÑOS ITALIANOS

DRIJA

Syrah 20

Vinera con compresor empotrable

1 AÑO
GARANTÍA

CAPACIDAD

 20

BOTELLAS



EXTRACTORES



ESTUFAS



MICROONDAS



HORNOS



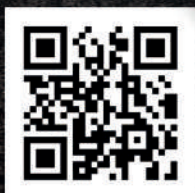
VINERAS
EMPOTRABLES



REFRIGERADORAS



CALENTADORES
DE AGUA



ESCANEAR PARA
MÁS INFORMACIÓN

MANUAL DE USUARIO

110V / 60Hz

NOTA: Para adquirir accesorios y/o repuestos de este producto, contáctenos al Contact Center (según el número de su país que le indique el certificado de garantía o a nuestras redes sociales)

 www.drijainternational.com

Para mantener la garantía de este producto, utilizar protector de voltaje

Contenido

1. Instrucciones y advertencias de seguridad	3
2. Instalación	6
3. Descripción del aparato	7
4. Operación	9
5. Solución de problema	12
6. Mantenimiento y limpieza	13
7. Parámetros técnicos	14

Instrucciones y advertencias de seguridad

Su seguridad es de suma importancia para nuestra empresa. Asegúrese de leer este folleto de instrucciones antes de intentar instalar o utilizar el aparato. Si no está seguro de alguna información contenida en este folleto, póngase en contacto con el Departamento Técnico.



Prohibiciones



Advertencias



Precaución



Precaución

- Este aparato puede ser utilizado por niños a partir de 8 años y por personas con capacidades físicas, sensoriales o mentales reducidas o con falta de experiencia y conocimientos si han recibido supervisión o instrucciones sobre el uso del aparato de forma segura y comprenden los peligros que conlleva. Los niños no deben jugar con el aparato. Los niños no deben limpiar ni realizar tareas de mantenimiento sin supervisión.
- Los niños de 3 a 8 años pueden cargar y descargar los aparatos frigoríficos. Los niños deben ser supervisados para garantizar que no jueguen con el aparato.
- Este aparato está destinado **ÚNICAMENTE PARA USO DOMÉSTICO** y no para uso comercial o industrial.



Advertencias

- Mantenga las aberturas de ventilación, en la caja del aparato o en la estructura empotrada, libres de obstrucciones.
- No utilice dispositivos mecánicos u otros medios para acelerar el proceso de descongelación, que no sean los recomendados por el fabricante.
- No dañe el circuito refrigerante.
- No utilice aparatos eléctricos dentro de los compartimientos de almacenamiento del aparato, a menos que sean del tipo recomendado por el fabricante.
- Asegúrese de que el aparato está conectado a la red eléctrica de acuerdo con la etiqueta de características.
- Utilice una toma de corriente independiente con conexión a tierra de 10 A o superior, no la conecte a un transformador o a una toma de corriente con varias salidas.

- Asegúrese de que la toma de corriente está correctamente conectada a tierra y no modifique el cable de alimentación ni el enchufe.
- Conecte firmemente el enchufe a la toma de corriente en caso de posible riesgo de incendio.
- El enchufe debe estar al alcance de la mano para facilitar la desconexión después de colocar el aparato en caso de que se produzcan accidentes.
- No almacene ni queme gasolina u otros productos inflamables cerca del aparato en caso de posible incendio.
- No almacene inflamables, explosivos, líquidos ácidos y alcalinos, etc. en el compartimento del aparato.
- No utilice otros aparatos en el compartimento.

Seguridad para niños

- No permita que los niños jueguen dentro del aparato, ya que podrían quedar atrapados.
- No permita que los niños se cuelguen de la puerta para jugar en caso de caída del aparato.
- No permita que los niños introduzcan las manos en el compartimento del compresor ni que toquen los componentes metálicos de la parte trasera del aparato, ya que podrían sufrir lesiones.

Mantener alejado del agua

- No rocíe agua sobre el aparato ni lo lave vertiendo o llenándolo de agua, ya que el aislamiento no sería válido y podría producirse una descarga eléctrica.

Cuidado con la congelación

- No toque la superficie del revestimiento dentro del compartimento, especialmente con la mano mojada, en caso de lesiones por congelación mientras el aparato esté en funcionamiento.

No abra la puerta durante períodos prolongados

- Abrir la puerta durante períodos prolongados puede provocar un aumento significativo de la temperatura en los compartimentos del aparato.

No se permiten modificaciones en el aparato

- No reconstruya el aparato usted mismo, ya que podría dañarlo.

Desenchufe el aparato en determinadas condiciones

- Desenchufe el aparato antes de la limpieza y el mantenimiento.

- Desenchufe el aparato cuando se produzca un corte de corriente.

Eliminación del aparato

- Por favor, siga las regulaciones locales en cuanto a la eliminación del aparato por su refrigerante inflamable y gas de soplado.
- Antes de desechar el aparato, retire las puertas para evitar que los niños queden atrapados.
- Envíe el aparato al lugar designado para su eliminación.



Prohibiciones

No dañe el cable de alimentación

- No desconecte el aparato tirando del cable de alimentación en lugar de tirar del enchufe.
- No coloque el aparato por encima del cable de alimentación ni lo pise intencionadamente.
- Coloque el cable de alimentación en el lugar correcto cuando mueva el aparato.

Si el cable de alimentación está dañado

- No utilice el cable de alimentación dañado y hágalo sustituir inmediatamente por un agente de servicio del fabricante o por un electricista cualificado.
- Si es necesario, extienda el cable de alimentación con un cable de 0,75 mm² o mayor por un electricista cualificado.

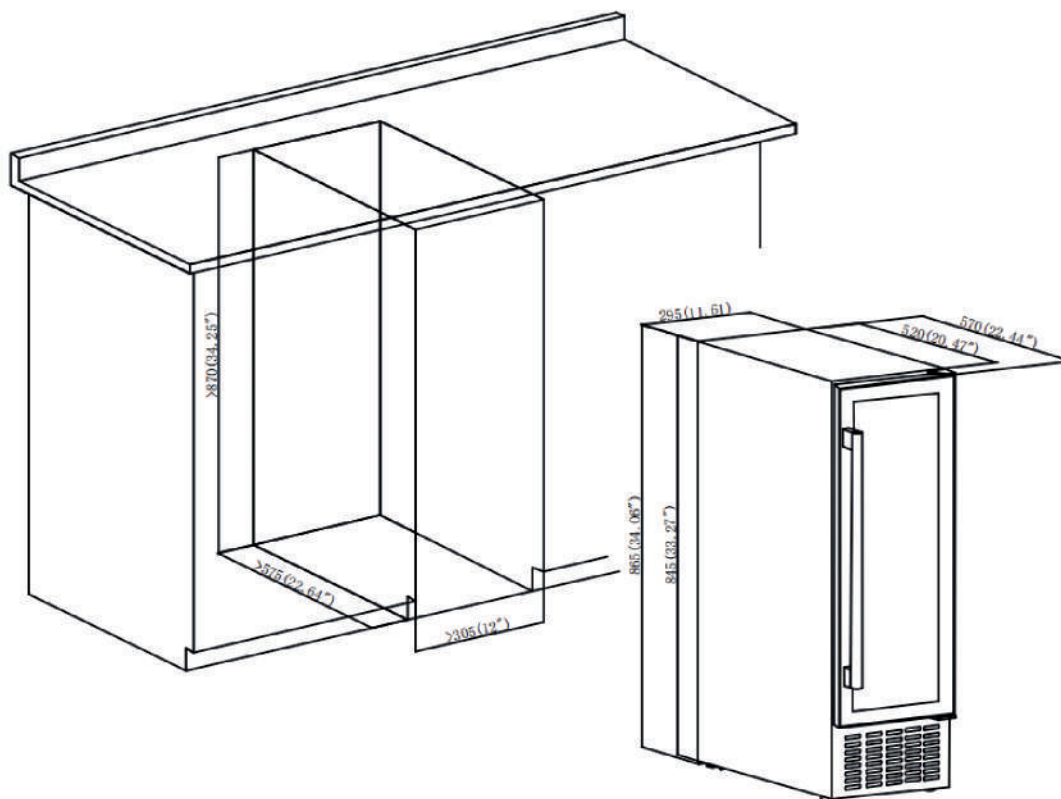
Instalación

Posición

- ⚠ No incline el aparato más de 45° al colocarlo en su posición.
- ⓘ El aparato debe colocarse sobre un suelo plano, firme y seco o una base incombustible similar; no utilice la base de espuma del paquete.
- ⓘ No coloque el aparato en lugares húmedos.
- ⊘ No utilice el aparato en un lugar congelado.
- ⊘ No utilice el aparato al aire libre en caso de luz solar o lluvia.

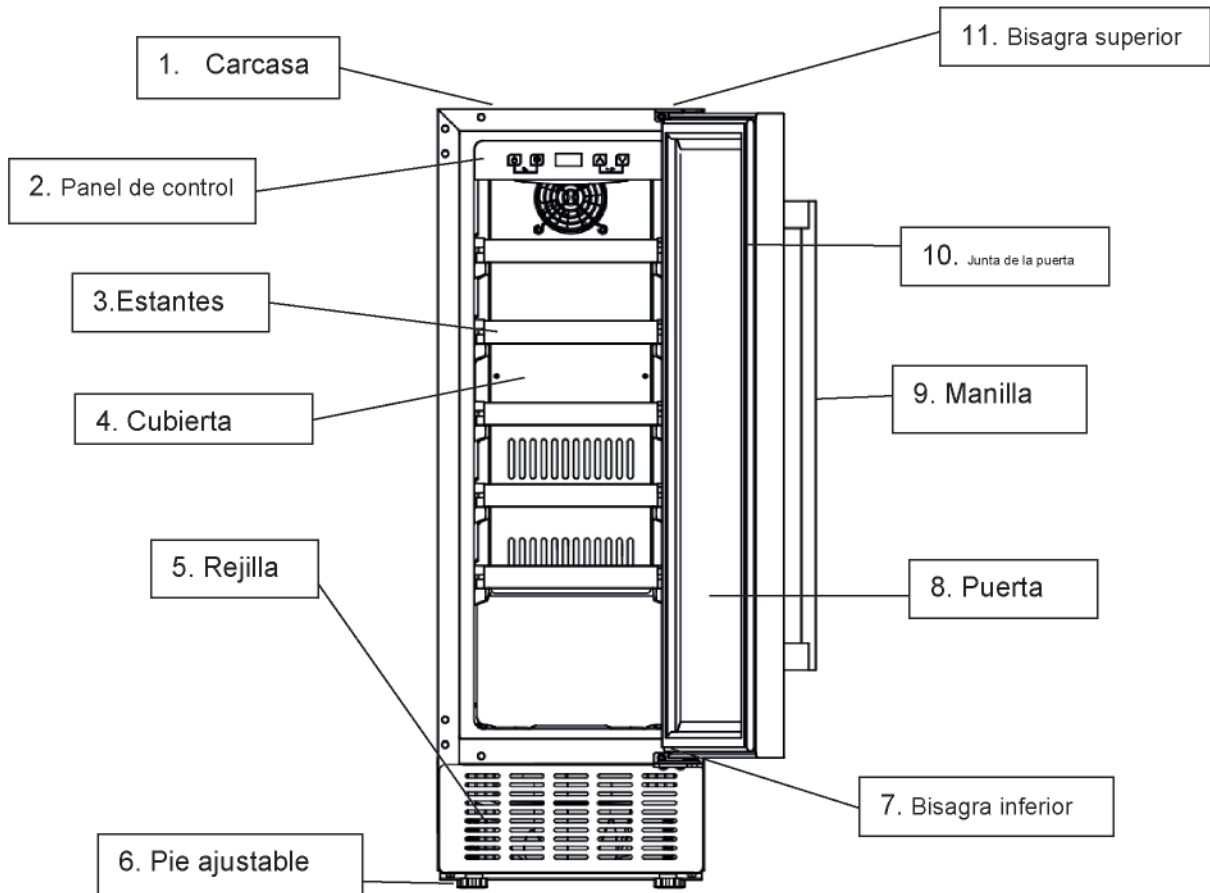
El aparato está diseñado para instalarse debajo de la encimera o solo en el suelo.

Demostración de montaje bajo encimera: Las botellas de vino pueden guardarse cuando se sienta enfriamiento en el interior después de que el aparato funcione alrededor de 1 hora.



Descripción del aparato

Accesorios & nombre



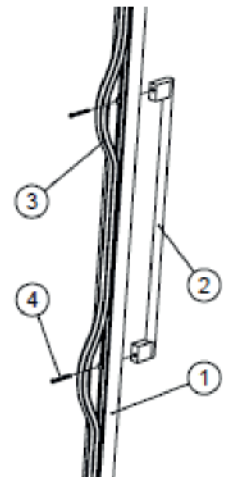
Nota: Los estantes, el marco de la puerta, el tirador y otros accesorios pueden variar según el modelo y la configuración. Es posible que el aparato que compre no sea exactamente igual al que se muestra aquí. Por favor, consulte el producto real.

Instalación del tirador e inversión de la puerta del refrigerador de vino

1. Instale el asa en el marco de la puerta del aparato.

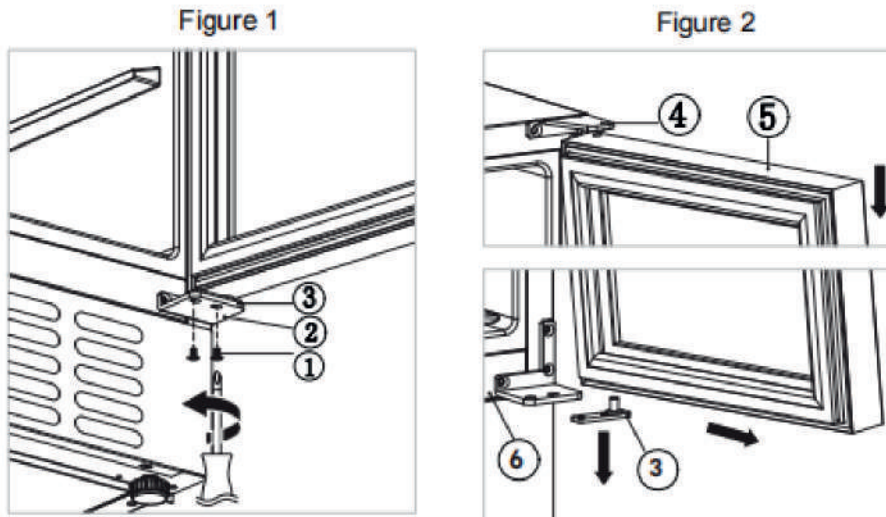
El asa se entrega en un paquete separado con los tornillos juntos dentro de la caja de cartón.

- ① Revelar dos pequeños agujeros en el marco de la puerta desde el lado interior tirando un poco de la junta de la puerta.
- ② Apunte el asa a los orificios e inserte los tornillos desde el interior
- ③ Atornillarlos con destornillador
- ④ Coloque la junta de la puerta trasera para cubrir los tornillos.

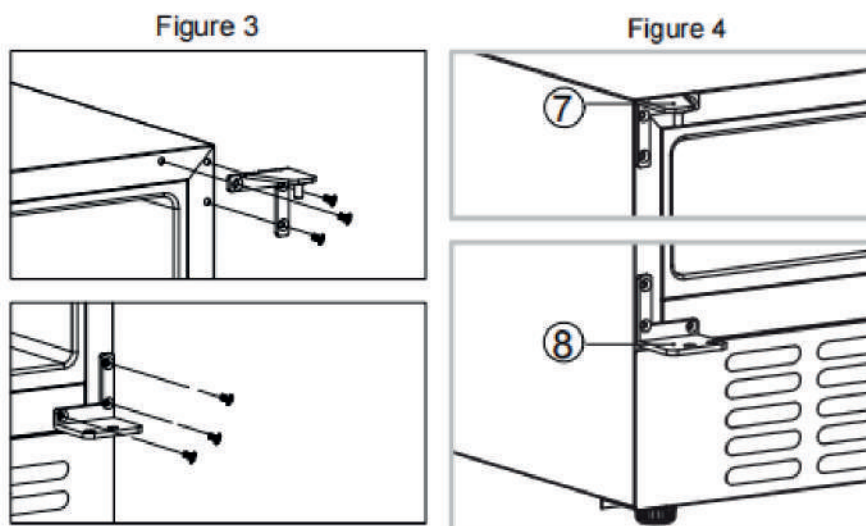


2. Inversión de la puerta

Nuestra vinoteca se entrega con la puerta abriéndose de izquierda a derecha. Para invertir el sentido de apertura:



- Abra la puerta a 90 grados y manténgala fija.
- Desatornille los dos tornillos ① de la bisagra inferior derecha ② [Figura 1].
- Tire de la puerta ⑤ hacia fuera lentamente [siga la dirección de la flecha en la Figura 2] para sacar la bisagra inferior ② y continúe tirando de la puerta ⑤ hacia abajo lentamente hasta sacarla de la bisagra superior derecha ④, y saque la placa de la bisagra inferior ③ del orificio del eje de la puerta [Figura 2].



- Desatornille la bisagra superior derecha ④ y la bisagra inferior derecha ② del armario ⑥ y guárdelas en la bolsa de polietileno por si necesita volver a abrir la puerta izquierda en el futuro. [Figura 3].

- Instale la bisagra superior izquierda⑦y la bisagra inferior izquierda⑧ en el lado izquierdo del armario. (⑦&⑧ se entregan en una bolsa de polietileno separada dentro de la caja de embalaje).[Figura 4].
- Gire la puerta⑤ 180 grados e inserte la placa inferior de la bisagra③ en el orificio inferior del eje de la puerta. Encaje el orificio del eje superior de la puerta en la bisagra superior izquierda⑦ y coloque la placa de la bisagra inferior③ lentamente en la bisagra inferior izquierda⑧ y mantenga la puerta fija. Atornille la bisagra inferior izquierda con la placa. La inversión de la puerta está terminada.

Operación

Inicio de la operación

1. Limpieza del compartimento

Antes de encenderlo, limpie el interior del aparato y compruebe que el tubo de desagüe está bien conectado. (**Para más detalles, consulte el apartado "Mantenimiento y limpieza"**) .

2. Ubicación del producto

Antes de encenderlo, nivele el aparato sobre el suelo firme y seco durante al menos 3 horas.

3. Encendido

El aparato comenzará a funcionar y se enfriará en el interior después de 1 hora, de lo contrario debe comprobar la conexión de alimentación.

Panel de control



Todas las llaves serían inválidas en el modo de bloqueo. Por favor, desbloquee primero.



Encendido/ Apagado

1. Mantenga pulsada la tecla 3 segundos, se apaga y pasa al modo de espera.
- 2.Mantenga pulsada la tecla de nuevo 3 segundos para volver al funcionamiento normal.



Luz

Pulse la tecla, encienda o apague las luces LED del interior. En modo de espera, la tecla no es válida.



Arriba

Pulse la tecla una vez, la pantalla LED parpadea regularmente mostrando la temperatura actual ajustada. Continúe pulsando para ajustar la temperatura, una pulsación aumenta 1°C. El parpadeo regular se detiene después de 5 segundos de no detectar ninguna pulsación y de guardar la nueva temperatura ajustada. La pantalla LED vuelve a mostrar la temperatura actual en el interior.



Abajo

Pulse la tecla una vez, la pantalla LED parpadea regularmente mostrando la temperatura actual ajustada. Continúe pulsando para ajustar la temperatura, una pulsación reduce 1°C. El parpadeo regular se detiene después de 5 segundos de no detectar ninguna pulsación y guardar la nueva temperatura ajustada. La pantalla LED vuelve a mostrar la temperatura actual en el interior.



Bloqueo para niños (Llave combinada)

Bloqueo: Pulse ambas teclas al mismo tiempo durante 3 segundos para bloquear.

Desbloqueo: Pulse ambas teclas al mismo tiempo durante 3 segundos para desbloquear.



Indicador Fahrenheit/Celsius intercambiable

Cambia la visualización de la temperatura entre Fahrenheit y Celsius pulsando ambas teclas.

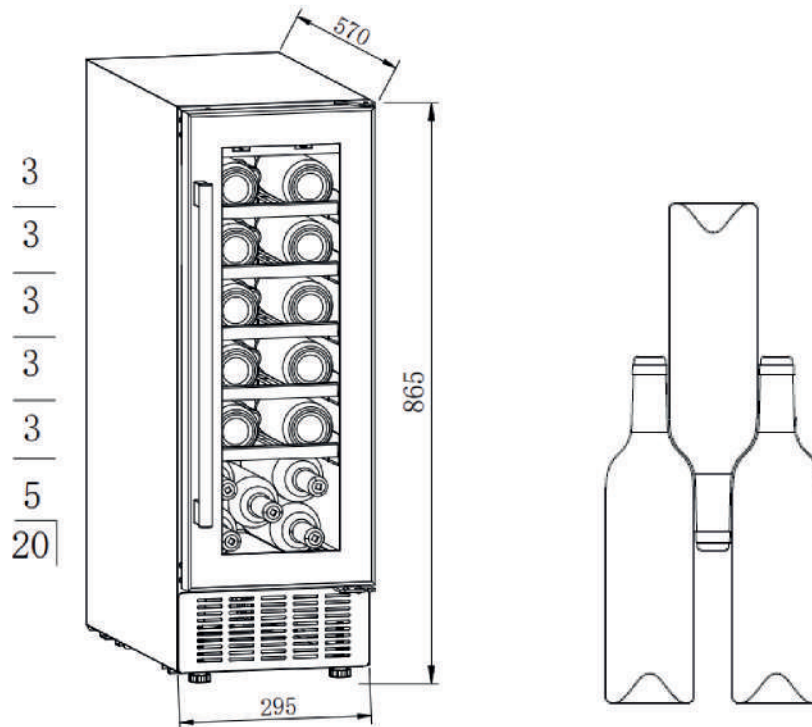


Atención

1. La temperatura de fábrica de este producto es de 12°C, y el rango de temperatura correspondiente debe ajustarse en función del vino real.
2. La temperatura de enfriamiento podría ajustarse de 5 a 20°C.
3. Sonido de alarma: cuando se produce el mal funcionamiento del sistema y suena la alarma, pulse cualquier tecla del panel de control para cancelar el sonido de alarma.
4. Código de error: Cuando se producen fallos en el sensor de temperatura, se muestra el código de error: E1 para circuito abierto; E2 para cortocircuito. Cuando ocurren fallas en el sensor de descongelamiento, el código de error muestra: E3 para circuito abierto; E4 para cortocircuito.

Almacenamiento de vino

- El aparato está equipado con suficientes estantes independientes para que su colección de vino madure tranquila y apaciblemente.
- Cinco estantes de madera con capacidad de carga: 20 botellas. (Burdeos estándar con 750ml)



- La capacidad de carga puede variar en función de la disposición de las botellas o de su tamaño.
- Cada estante está diseñado para colocar 1 ó 2 capas de botellas de vino. No se recomienda colocar más de 2 capas de botellas en un estante.
- Cada estante puede extraerse parcialmente para almacenar fácilmente las botellas de vino.
- Abra la puerta lo suficiente antes de extraer los estantes.
- El estante debe evitarse en lo posible delante del ventilador para evitar bloquear la entrada de aire y afectar a la eficacia de la refrigeración.
- Si el enfriador de vinos no va a tener carga por un largo tiempo, se recomienda apagarlo, limpiarlo cuidadosamente y abrir la puerta para ventilación.
- La siguiente tabla muestra la temperatura recomendada para almacenar y beber vino:

Vino tinto	15-18°C
Vino Blanco	9-14°C
Vino Rosa	10-11°C
Champán y vino espumoso	5- 8°C

Solución de problemas

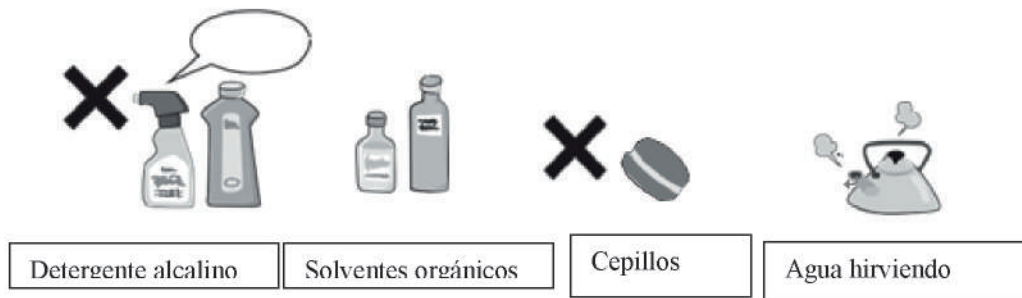
¿El aparato hace mucho ruido?	<ul style="list-style-type: none">● Ajuste la pata delantera para mantener el aparato nivelado.● Por favor, mantenga el aparato un poco de espacio de las paredes.
¿Sonido de líquido fluyendo dentro del armario?	<ul style="list-style-type: none">● Es normal debido al refrigerante que trabaja en el interior.
¿El aparato no arranca?	<ul style="list-style-type: none">● Asegúrese de que el aparato está correctamente conectado a la corriente.● Asegúrese de conectar la alimentación.● El compresor vuelve a arrancar después de 5 minutos en caso de corte de corriente.
¿El compresor funciona continuamente?	<ul style="list-style-type: none">● Si no se produce frío, llame al servicio posventa.
¿La puerta no cierra herméticamente?	<ol style="list-style-type: none">1. Después de un uso prolongado, la junta de la puerta puede endurecerse y deformarse parcialmente.2. Caliente la junta de la puerta con un soplador de viento caliente o con una toalla caliente.3. La junta de la puerta se ablanda y cierra la puerta.
¿El aparato no se enfría lo suficiente?	<ul style="list-style-type: none">● Ajuste la temperatura.● Mantenga el aparato alejado de la luz solar o del calor.● No abra la puerta con frecuencia.
¿Olores desagradables en el interior del armario?	<ul style="list-style-type: none">● Un poco de olor a plástico en un aparato recién comprado es normal y desaparecerá al poco tiempo.● Limpie el compartimento y ventile durante unas horas.
¿Condensación en la puerta de cristal?	<ul style="list-style-type: none">● No abra la puerta con frecuencia ni durante mucho tiempo.● No ajuste la temperatura demasiado baja.● Una temperatura ambiente y una humedad elevadas provocarían condensación.
¿No funciona la luz?	<ul style="list-style-type: none">● Compruebe primero el suministro eléctrico.● Llame al servicio postventa del distribuidor si la luz está rota.

Mantenimiento y limpieza

Limpieza

- Desconecte el aparato antes de limpiarlo.
- Limpie el aparato con un paño suave o una esponja con agua.
- No utilice disolventes orgánicos, detergente alcalino, agua hirviendo, detergente en polvo o líquido ácido, etc.
- No tire de la cadena del compartimento del aparato.
- Limpie regularmente las superficies que puedan entrar en contacto con sistemas de desagüe accesibles.

Los siguientes elementos dañarán la superficie del enfriador de vino:



Cortes de electricidad

La mayoría de los cortes de electricidad pueden resolverse en poco tiempo. Para proteger sus vinos durante un corte de electricidad, evite abrir la puerta en la medida de lo posible. Durante los cortes de corriente muy prolongados, tome las medidas necesarias para proteger sus vinos.

Fuera de servicio durante mucho tiempo

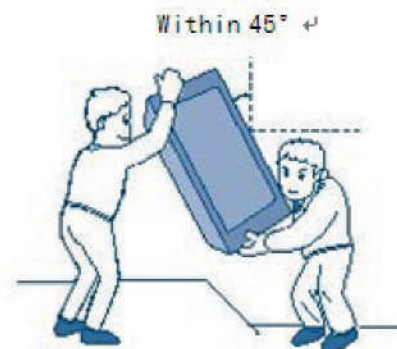
Saque todas las botellas del aparato, apáguelo, descongélelo, límpielo, séquelo y deje la puerta abierta para evitar que se forme moho en el interior del aparato.



Si el aparato se desconecta o si se produce un corte de corriente, debe esperar al menos cinco minutos antes de volver a ponerlo en marcha.

Traslado del aparato

- Corte el suministro eléctrico y desenchufe el aparato.
- Retire todas las botellas del aparato.
- Al mover el aparato, no lo incline más de 45°.



Parámetros técnicos

Nombre del producto	SYRAH 20
Voltaje/ Frecuencia	110V/60Hz
Refrigerante/peso	R600a/18g
Volumen efectivo	56 L
Capacidad de carga	20 botellas
Peso neto	27.1kg
Medida del producto (Anchoxprofundidadxaltura)	295×570×865mm
Medida de la caja (Anchoxprofundidadxaltura)	329×625×897 mm

Observaciones:

1. El Peso neto incluye estantes y la Dimensión de la unidad es sin asa en la puerta.
2. El fabricante se reserva el derecho de modificar estos parámetros sin previo aviso. Por favor, consulte la placa de características de su aparato.
3. La capacidad de carga variará en función de la disposición de las botellas o de su tamaño (en este caso se aplica el estándar Burdeos con 750 ml).



DRIJA

Syrah 20

Built-in wine cooler

1 YEAR WARRANTY

CAPACITY
 20
BOTTLES



RANGE HOODS



COOKTOPS



MICROWAVES



OVENS



BUILT-IN WINE COOLERS



REFRIGERATORS



WATER HEATERS



SCAN FOR MORE INFORMATION

USER MANUAL

110V / 60Hz

NOTE: To purchase accessories and / or spare parts for this product, contact us at the Contact Center (depending on the number of your country that indicates the warranty certificate or our social media)



Content

1. Safety instructions & warnings.....	17
2. Installation.....	20
3. Description of the appliance.....	21
4. Operation.....	23
5. Troubleshooting.....	26
6. Maintenance and cleaning.....	27
7. Technical parameters.....	28

Safety instructions & warnings

Your safety is of the utmost importance to our company. Please make sure that you read this instruction booklet before attempting to install or use the appliance. If you are unsure of any of the information contained in this booklet, please contact the Technical Department.



Prohibition



Warning



Caution



Caution

- This appliance can be used by children aged from 8 years and above and persons with reduced physical, sensory or mental capabilities or lack of experience and knowledge if they have been given supervision or instruction concerning use of the appliance in a safe way and understand the hazards involved. Children shall not play with the appliance. Cleaning and user maintenance shall not be made by children without supervision.
- Children aged from 3 to 8 years are allowed to load and unload refrigerating appliances. Children should be supervised to ensure that they do not play with the appliance.
- This appliance is intended for HOUSEHOLD USE ONLY and not for commercial or industrial use.



Warning

- Keep ventilation openings, in the appliance enclosure or in the built-in structure, clear of obstruction.
- Do not use mechanical devices or other means to accelerate the defrosting process, other than those recommended by the manufacturer.
- Do not damage the refrigerant circuit.
- Do not use electrical appliances inside the storage compartments of the appliance, unless they are of the type recommended by the manufacturer.
- Make sure that the appliance is connected to power supply in accordance with the rating label.
- Use an independent grounded socket with 10A or higher, do not connect to transformer or socket with multiple outlets.
- Make sure socket is grounded properly and do not modify power cord

& plug.

- Connect power plug with socket firmly in case of possible risk of fire.
- Plug should be within reach for easy disconnection after the appliance positioned in case of accidents occurred.
- Do not store or burn gasoline or other inflammables near the appliance in case of possible fire.
- Do not store inflammables, explosives, acid & alkaline liquids etc. in the compartment of the appliance.
- Do not operate other appliances in the compartment.

Child Safety

- Do not allow child play inside the appliance in case of entrapment.
- Do not allow child hang on the door to play in case of falling of the appliance.
- Do not allow child reach into compressor compartment or touch metal components at rear of the appliance in case of possible injury.

Keep away from water.

- Do not spray water on the appliance or wash the appliance by pouring or filling water in case of invalid insulation and possible electric shock.

Be careful of freezing.

- Do not touch surface of the liner inside the compartment, especially with wet hand, in case of frozen injury while the appliance is in operation.

Do not open the door for long periods

- Opening the door for long periods can cause a significant increase of the temperature in the compartments of the appliance.

Modification on the appliance not allowed.

- Do not reconstruct the appliance by yourself which might cause damages to the appliance.

Unplug the appliance under certain conditions.

- Unplug the appliance before cleaning & maintenance.
- Unplug the appliance when power cut occurred.

Disposal of the appliance

- Please according to local regulations regarding disposal of the appliance for its flammable refrigerant and blowing gas.
- Before you scrap the appliance, please take off the doors to prevent children trapped.

- Send the appliance to the designated disposal location.



Prohibition

Do not damage the power cord.






- Do not disconnect the appliance by pulling power cord rather than pulling the plug.
- Do not set the appliance above the power cord or step on the cord intentionally.
- Put the power cord at right place when moving the appliance.

When the power cord is damaged

- Do not use damaged power cord, and get it replaced immediately by manufacturer service agent or by qualified electrician.
- If needed, extend the power cord with cord of 0.75mm² or bigger by qualified electrician.

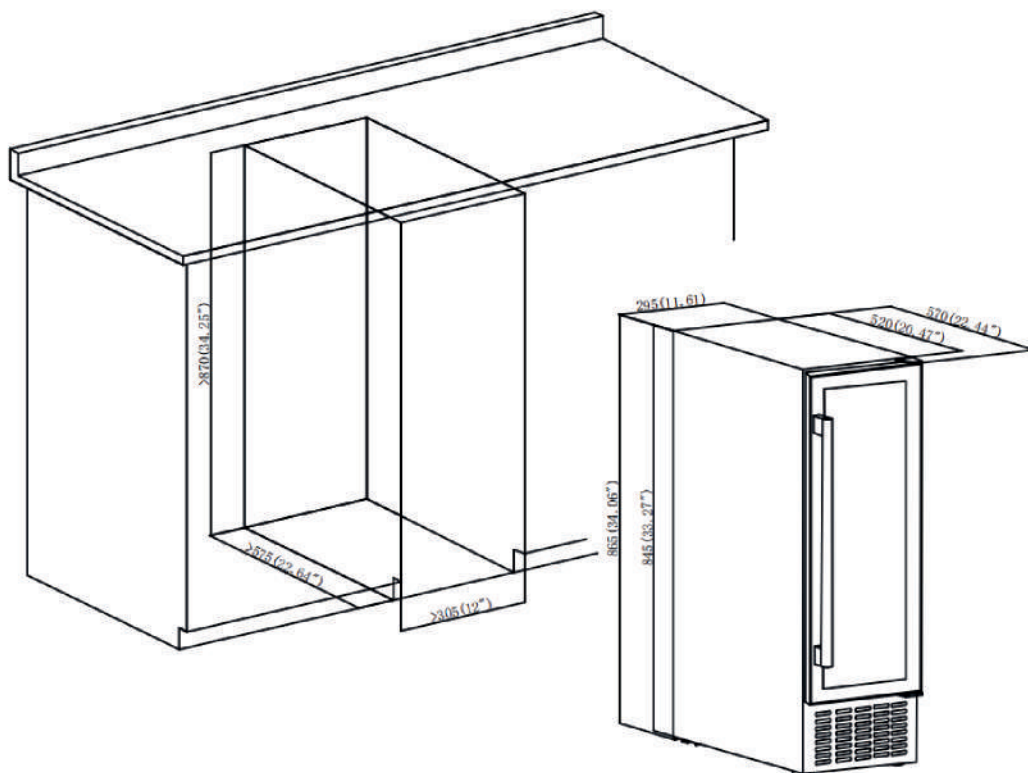
Installation

Position

-  Do not lean the appliance over 45° when moving it to position.
-  The appliance must be put on flat, firm & dry floor or similar noncombustible pad; do not use the package foam pad.
-  Do not put the appliance in the wet place.
-  Do not use the appliance in the frozen place.
-  Do not use the appliance outdoor in case of sunlight or rain.

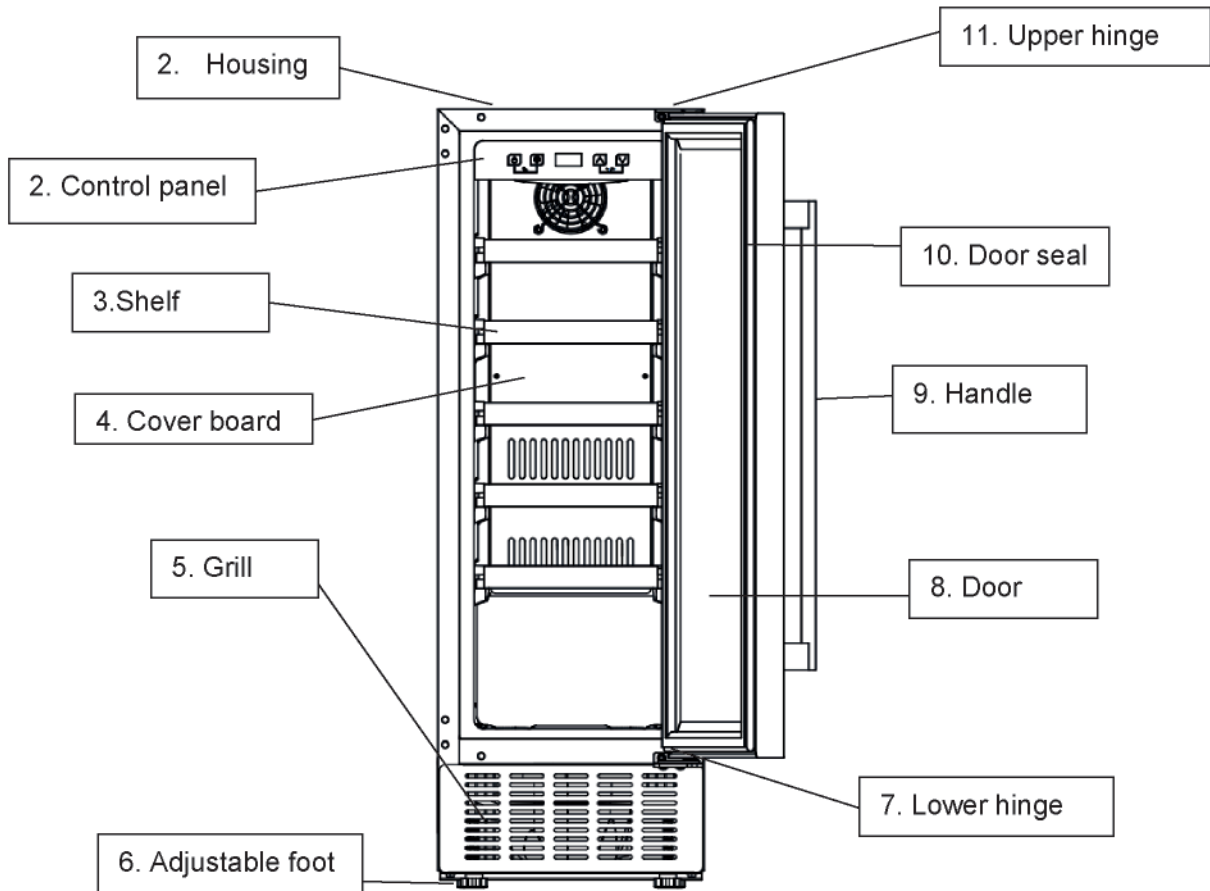
The appliance is designed to either build under the counter or stand alone on the floor.

Demonstration for building under the counter: Wine bottles could be stored when you feel cooling inside after the appliance operates around 1 hour.



Description of the appliance

Accessories & name



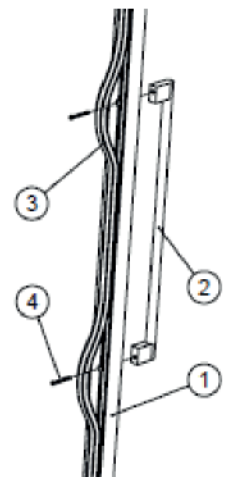
Note: Shelves, door frame, handle and other accessories could be different according to different models and configuration. All photos in this manual are for reference. The appliance you buy might not be the same as shown here. Please refer to the actual product.

Installing the handle and reversing the door of wine cooler

1. Install handle to the door frame of the appliance.

The handle is delivered in a separated package with screws together inside the carton.

- ① Reveal two small holes on the door frame from inner side by pulling out a bit the door seal
- ② Aim the handle to the holes and insert the screws from inside
- ③ Screw them up with screw-driver
- ④ Put back door seal to cover the screws.



2. Reversing the door

Our wine cooler is delivered with the door opening from left to right. To reverse the opening direction:

Figure 1

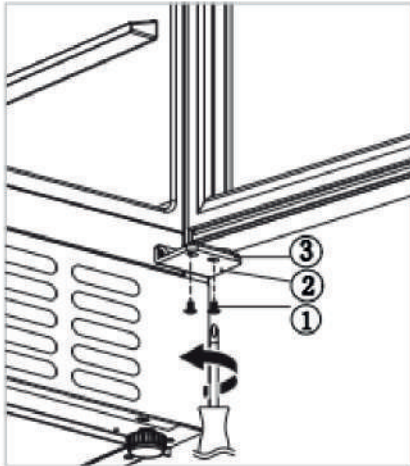
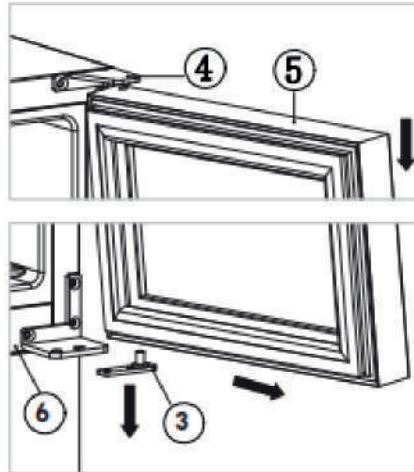


Figure 2



- Open the door at 90 degrees and keep it steady.
- Unscrew the two screws ① from the right lower hinge ② [Figure 1].
- Pull the door ⑤ outwards slowly [follow the arrow direction in Figure 2] to get off the lower hinge ② and continue to pull the door ⑤ downwards slowly until getting off from the top right hinge ④, and take off the lower hinge plate ③ from the door axis hole [Figure 2].

Figure 3

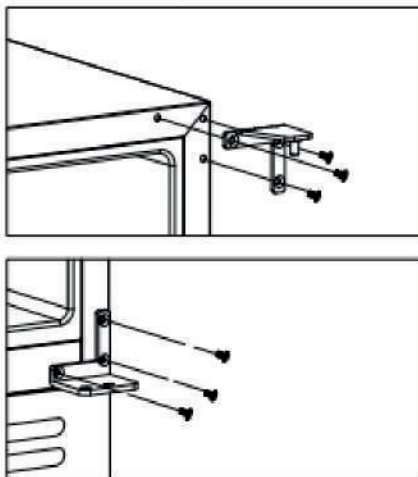
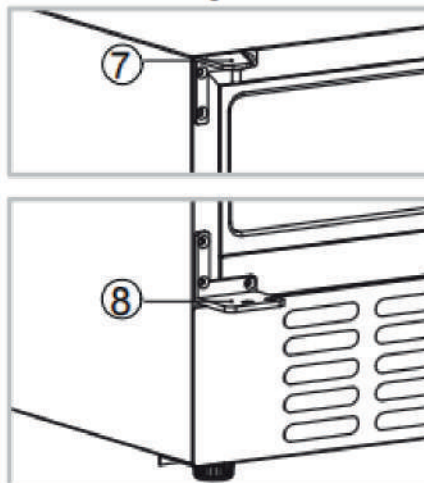


Figure 4



- Screw top right hinge ④ & right lower hinge ② off from the cabinet ⑥ and keep them in the polybag for needs if you want to change back left opening door in the future. [Figure 3]
- Install the top left hinge ⑦ & left lower hinge ⑧ to the left side of the cabinet. (⑦ & ⑧ delivered in a separated polybag inside the packing carton). [Figure 4]

- Turn the door⑤ 180 degrees upside down and insert the lower hinge plate③ to the bottom door axis hole. Fit the top door axis hole to the top left hinge⑦ and put lower hinge plate③ slowly on the left lower hinge⑧ and keep the door steady. Screw up the left lower hinge with the plate. Door reversing is finished.

Operation

Start operation

1. Cleaning the compartment

Before power on, clean inside of the appliance and check the drainage pipe in good connection. (For details, please refer to the “Maintenance and cleaning”)

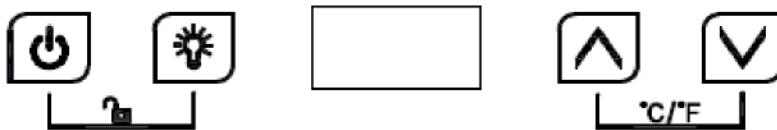
2. Put the appliance still

Before power on, level the appliance on the firm & dry floor for at least 3 hours.

3. Power on

The appliance start operation and it will cool down inside after 1 hour, otherwise you should check the power connection.

Control panel



All keys would be invalid in lock mode. Please unlock first.

ON/OFF

1. Keep pressing the key 3 seconds, power down, goes to stand-by mode.
- 2.Keep pressing the key again 3 seconds to return back to normal working.

Light

Press the key, turn on or turn off the LED lights inside. In stand-by mode, the key is invalid.

UP

Press the key once, LED Display in regular flash showing current set temperature. Continue pressing to adjust set temperature, one press increase 1 °C. Regular flash quit after 5 seconds detecting no press and new set temperature save. LED display return to show actual temperature inside.



Down

Press the key once, LED Display in regular flash showing current set temperature. Continue pressing to adjust set temperature, one press reduce 1°C. Regular flash quit after 5 seconds detecting no press and new set temperature save. LED display return to show actual temperature inside.



Child Lock (Combination key)

1. Lock: Press both keys at the same time for 3 seconds to lock.
2. Unlock: Press both keys at the same time for 3 seconds to unlock.



Fahrenheit/Celsius display interchange

Switch temperature display between Fahrenheit and Celsius by pressing both keys.

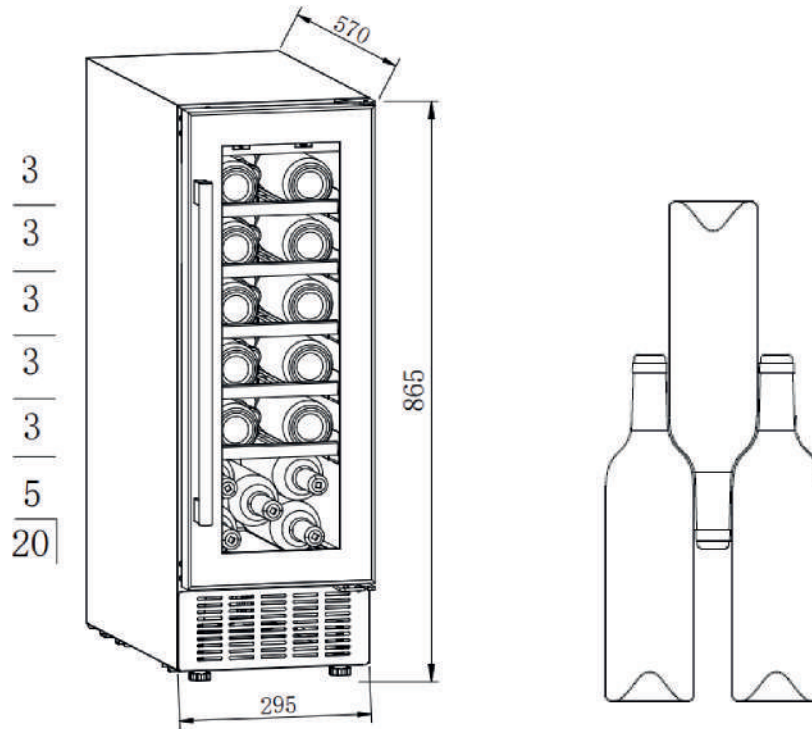


Attention

1. The ex-factory temperature of this product is 12 °C , and the corresponding temperature range needs to be set according to the actual wine.
2. The cooling temperature could be set from **5 to 20**°C.
3. Alarm sound: when the system malfunction occur and alarm sound, press any key on the control panel to cancel the alarm sound.
4. Error code:
When the temperature sensor failures occur, error code displays: E1 for open circuit; E2 for short circuit.
When the defrost sensor failures occur, error code displays: E3 for open circuit; E4 for short circuit.

Wine storage

- The appliance equip with sufficient independent shelf to allow your collection of wine get mature quietly and peacefully.
- Five been wooden shelves loading capacity: **20**bottles. (standard Bordeaux with 750ml)



- Loading capacity will vary in terms of different way of bottle arrangement or different bottle sizes.
- Each shelf is designed to put on 1 or 2 layers of wine bottles. More than 2 layers of bottle arrangement on one shelf are not recommended.
- Each shelf could pull out partly to store wine bottles easily.
- Open the door straight enough before pulling out shelves.
- The shelf should be avoided in front of the fan as much as possible to avoid blocking the air inlet and affecting the cooling efficiency.
- If the wine cooler would have no load for a long time, it is recommended to power it off, clean it carefully, and open the door for ventilation.
- Below table is the recommended temperature for wine storing & drinking:

Red Wine	15-18°C
White Wine	9-14°C
Rose wine	10-11°C
Champagne & sparkling wine	5- 8°C

Troubleshooting

The appliance makes lots of noise?	<ul style="list-style-type: none">● Please adjust the front foot, keep the appliance leveling.● Please keep the appliance a bit space from walls.
Liquid flowing sound inside the cabinet?	<ul style="list-style-type: none">● It is normal because of the refrigerant working inside.
The appliance does not start?	<ul style="list-style-type: none">● Make sure the appliance is connected to the power properly.● Make sure switch on the power.● The compressor re-starts after 5 minutes for a power cut.
Compressor runs continuously?	<ul style="list-style-type: none">● If no cold is being produced, call the after-sale service.
Door does not seal tightly?	<ul style="list-style-type: none">● After long time use, the door seal might get stiff & distorted partially.<ol style="list-style-type: none">8. Heat the door seal with hot-wind blower or hot towel.9. The door seal get softened and close the door.
The appliance does not cool sufficiently?	<ul style="list-style-type: none">● Please adjust temperature setting.● Keep the appliance away from sunlight or heat.● Please do not open the door frequently.
Unpleasant smells inside cabinet?	<ul style="list-style-type: none">● A little bit plastic smell for newly-buy appliance is normal and will disappear after a short time.● Clean the compartment and ventilate it for a few hours.
Condensate on the glass door?	<ul style="list-style-type: none">● Please do not open the door frequently or for a long time.● Please do not set the temperature too low.● High ambient temperature and humidity would cause condensate.
The light is not working?	<ul style="list-style-type: none">● Check the power supply first.● Call the retailer's after-sale service if the light is broken.

Maintenance and cleaning

Cleaning

- Disconnect the appliance before cleaning.
- Clean the appliance with soft cloth or sponge by water.
- Do not use organic solvents, alkaline detergent, boiling water, washing powder or acid liquid etc.
- Do not flush the compartment of the appliance.
- Clean regularly surfaces that can come in contact with accessible drainage systems.

The below items will damage the surface of wine cooler:



Power cut

Most power cuts could be resolved within a short time. To protect your wines during a power cut, avoid opening the door as much as possible. During very long power cuts, take the necessary measures to protect your wine.

Out of service for long time

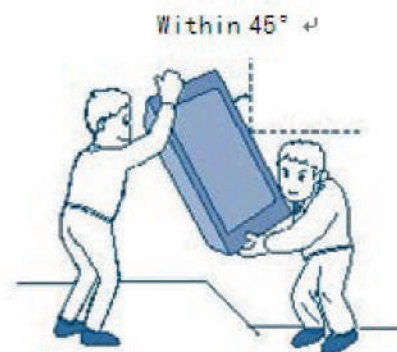
Remove all bottles from the appliance, switch off, defrost, clean, dry, and leave the door open to prevent mould developing within the appliance.



If the appliance is disconnected or if there is a power cut, you must wait at least five minutes before re-starting.

Moving the appliance

- Cut off the power supply and unplug the appliance.
- Remove all bottles from the appliance.
- When moving the appliance, do not lean the appliance over 45°.



Technical parameter

Product model	SYRAH 20
Voltage/frequency	110V/60Hz
Refrigerant/weight	R600a/18g
Effective volume	56 L
Loading capacity	20 bottles
Net weight	27.1kg
Unit dimension (WxDxH)	295×570×865mm
Packing dimension (WxDxH)	329×625×897 mm

Remarks:

1. The Net weight includes shelves and the Unit dimension is without handle on the door.
2. The manufacturer reserves all the rights to change the above parameters without prior notice. Please refer to the nameplate of your appliance.
3. Loading capacity will vary in terms of different way of bottle arrangement or different bottle sizes (standard Bordeaux with 750ml is applied here).

DRIJA

UP TO
2 YEARS
WARRANTY

BUILT-IN
HOME APPLIANCES

