



CENTRO DE SOLUCIONES

Monterrey
81 83292100

Resto de la República
01 800 8300 400

**Venta de Accesorios y
Refacciones Originales**
01 800 82 12345

Instalaciones – Reparaciones – Mantenimientos
– Extensiones de Garantía – Accesorios

www.centrodesolucioneswhirlpool.com.mx

DESPACHADOR DE AGUA WHIRLPOOL®

Especificaciones Técnicas

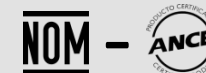
Frecuencia de Operación 60 Hz
Tensión de Alimentación 127 V~
Potencia 600 W

Importador
WHIRLPOOL MÉXICO S.A. de C.V.
Antigua Carretera a Roma km 9
Col. Milagro
Apodaca N.L. México C.P. 66634
Tel (81) 83-29-21-00

HECHO EN CHINA



Este manual de uso y cuidado ampara los siguientes modelos: WK5511Q y WK5911BS



Este despachador de agua está acreditado ante las Normas Oficiales Mexicanas.

Manual de Uso y Cuidado

Si tiene preguntas respecto a las características, funcionamiento, rendimiento, partes, accesorios o servicio técnico, llame al: 01 800 8 300 400. O visite nuestro sitio web en: www.centrodesolucioneswhirlpool.com.mx

Mensaje para el usuario

Agradecemos la compra de un electrodoméstico Whirlpool®

Porque su vida es cada vez más activa y con mayores ocupaciones, los despachadores de agua WHIRLPOOL® son fáciles de usar. Para asegurar que el despachador de agua funcione por muchos años sin problemas, hemos diseñado este Manual de Uso y Cuidado. Contiene información valiosa acerca de cómo operar y cuidar de su despachador de agua correcta y seguramente.

Por favor léalo con cuidado.

Índice

• SEGURIDAD DEL DESPACHADOR DE AGUA	3
• PIEZAS Y CARACTERÍSTICAS	4
• INSTALACIÓN	5
-Desempaque el despachador de agua	5
-Requisitos de ubicación	5
-Requisitos eléctricos	6
-Instalación de la escuadra de soporte para el despachador de agua	6
• USO DEL DESPACHADOR DE AGUA	7
-Preparación del despachador de agua	7
-Cómo usar el despachador de agua	8
-Cómo cambiar una botella de agua	11
• CUIDADO DEL DESPACHADOR DE AGUA	12
-Limpieza	12
-Desinfección	13
-Almacenamiento	14
• SOLUCIÓN DE PROBLEMAS	14
• DIAGRAMA ELÉCTRICO	16
• AYUDA O SERVICIO TÉCNICO	17
• GARANTÍA	18

del comprobante de compra (recibo de registradora, comprobante de pago con tarjeta de crédito, etc.) El **DESPACHADOR DE AGUA** debe estar debidamente empaquetado para que no se dañe durante el transporte dado que no nos haremos cargo de ningún daño producido de esa manera.

5. Whirlpool México S.A. de C.V. le entregará la unidad reparada o, según nuestra opción, un **DESPACHADOR DE AGUA** idéntico o comparable en su domicilio libre de cargo.

WHIRLPOOL MEXICO S.A. DE C.V. NO SE HARÁ RESPONSABLE POR DAÑOS INCIDENTALES O CONSECUENTES.

Algunos estados no permiten la exclusión o limitación de daños incidentales o consecuentes, de modo que esta exclusión o limitación quizás no le corresponda. Esta garantía le otorga derechos legales específicos y es posible que usted tenga también otros derechos que pueden variar de un estado a otro.

Esta garantía es válida solo en el país México. Póngase en contacto con el distribuidor autorizado de Whirlpool México S.A. de C.V. de su zona para determinar si corresponde otra garantía.

Si necesita servicio técnico, vea primero la sección "Solución de Problemas". Puede encontrar ayuda adicional en la sección "Ayuda o servicio técnico", o llamar al Centro de Soluciones Whirlpool al **01 800 8 300 400** desde cualquier lugar de México o visite nuestro sitio web: **www.centrodesolucioneswhirlpool.com.mx**

Guarde este libro y su comprobante de compra juntos para consulta futura. Para obtener el servicio de la garantía deberá proporcionar un comprobante de compra o la fecha de instalación del electrodoméstico.

Anote la siguiente información acerca de su **DESPACHADOR DE AGUA** para facilitar la obtención de asistencia o servicio si llegara a necesitarlo. Usted tendrá que saber el número completo del modelo y de la serie. La etiqueta con el número de modelo y de serie está ubicada en la parte posterior o lateral de su producto.

Esta garantía ampara los siguientes modelos:

WK5511Q

WK5911BS

Importado por: Whirlpool México S.A. de C.V.

Antigua Carretera a Roma Km. 9

Col. Milagro, Apodaca, N.L.

México, C.P. 66634 – Tel. (81)8329-21-00

HECHO EN CHINA

Nombre del distribuidor _____

Dirección _____

Número de teléfono _____

Número de Modelo _____

Número de serie _____

Fecha de compra _____

GARANTÍA DEL DESPACHADOR DE AGUA MARCA WHIRLPOOL. MODELOS WK5511Q Y WK5911BS.....

GARANTÍA LIMITADA DE UN AÑO

Por un año a partir de la fecha de compra, si este **DESPACHADOR DE AGUA** falla mientras haya sido operado y mantenido según las instrucciones adjuntas o provistas con el producto, Whirlpool México S.A. de C.V. reparará o, según nuestra opción, reemplazará su **DESPACHADOR DE AGUA**. La unidad de reemplazo está cubierta por nuestra garantía limitada de un año. Guarde este libro y su comprobante de compra juntos para referencia futura. Usted deberá proporcionar el comprobante de la compra para obtener servicio bajo la garantía.

Whirlpool México S.A. de C.V. no se hará cargo de:

1. Visitas de servicio técnico para enseñarle a usar el **DESPACHADOR DE AGUA**, cambiar los fusibles de la casa, corregir el cableado de la casa y/o volver a fijar los cortacircuitos.
2. Reemplazo cuando se haya dado al **DESPACHADOR DE AGUA** un uso diferente al doméstico normal de una sola familia.
3. Daños causados por accidente, alteración, uso indebido, abuso, incendio, inundación, actos fortuitos, instalación incorrecta, instalación que no esté de acuerdo con los códigos locales de electricidad o el empleo de productos no aprobados por Whirlpool México S.A. de C.V.
4. Las piezas de repuesto, del gasto del trabajo de reparación y/o el reemplazo del **DESPACHADOR DE AGUA** "defectuoso" para unidades utilizadas fuera de México.
5. Reparaciones de piezas o sistemas como resultado de modificaciones no autorizadas que se hayan efectuado en el electrodoméstico.
6. Costo de envío o flete para devolver productos para servicio bajo la garantía a Whirlpool México S.A. de C.V.
7. Daños causados por una manipulación inadecuada de los productos devueltos para servicio bajo la garantía.
8. Daños causados al aparato o sus componentes por fauna nociva (ratas, cucarachas, etc).

Si usted reside en México y su **DESPACHADOR DE AGUA** falla durante el primer año de adquisición:

1. Llame a nuestro número telefónico gratuito del Centro de Soluciones Whirlpool al 01 800 8 300 400, de Lunes a Viernes de 8:00 a.m. a 7:00 p.m. y los Sábados de 8:00 a.m. a 1:00 p.m. (Hora oficial del centro). Las instalaciones del Centro de Soluciones Whirlpool están ubicadas en Carretera Miguel Alemán Km. 16.3, Colonia Milagro, Apodaca, N.L. México, C.P. 66634, Tel. (81)8329-21-00, donde podrá encontrar accesorios y partes originales y hacer efectiva la garantía, así como en cualquiera de sus sucursales a nivel nacional.
2. Dé al especialista el número completo del modelo y de la serie.
3. El especialista identificará el centro de servicio técnico designado más cercano a su domicilio.
4. Usted se deberá hacer cargo del seguro y flete u otro transporte hasta nuestro centro de servicio técnico. Sírvase incluir su nombre y domicilio en un papel junto con la copia

SEGURIDAD DEL DESPACHADOR DE AGUA.....

Su seguridad y la seguridad de los demás son muy importantes.

Hemos incluido muchos mensajes importantes de seguridad en este manual y en su electrodoméstico. Lea y obedezca siempre todos los mensajes de seguridad.



Este es el símbolo de advertencia de seguridad. Este símbolo le llama la atención sobre peligros potenciales que puedan ocasionar la muerte o una lesión a usted y a los demás. Todos los mensajes de seguridad irán a continuación del símbolo de advertencia de seguridad y de la palabra "ADVERTENCIA". Esta palabra significa:



Si no sigue las instrucciones, usted puede morir o sufrir una lesión grave.

Todos los mensajes de seguridad le dirán el peligro potencial, le dirán cómo reducir las posibilidades de sufrir una lesión y lo que puede suceder si no se siguen las instrucciones.

INSTRUCCIONES IMPORTANTES DE SEGURIDAD

ADVERTENCIA: Para reducir el riesgo de incendio, choque eléctrico, o lesiones personales al usar su despachador de agua siga estas precauciones básicas:

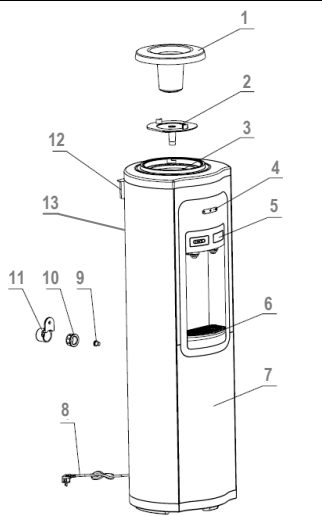
- Conecte a un contacto de pared de conexión a tierra de 3 terminales.
- No quite la terminal de conexión a tierra.
- No use un adaptador.
- No use un cable eléctrico de extensión.
- Desconecte el suministro de energía antes de darle servicio.
- Vuelva a colocar todos los componentes y paneles antes de hacerlo funcionar.
- Use dos o más personas para mover e instalar el despachador y las botellas de agua.
- Si el cordón de alimentación es dañado, este deberá ser reemplazado por el fabricante, centro de servicio autorizado o personal calificado con el fin de evitar riesgos.

CONSERVAR ESTAS INSTRUCCIONES

PIEZAS Y CARACTERÍSTICAS.....

MODELO WK5511Q

- 1- Collar de soporte a la botella de agua
- 2-Separador
- 3-Depósito de agua
- 4-Luces indicadoras
- 5-Botones de agua fría y caliente
- 6-Bandeja de agua
- 7-Panel frontal
- 8-Cordón de alimentación
- 9-Empaque de drenado
- 10-Tapón de drenado
- 11-Candado del tapón de drenado
- 12-Interruptores de encendido/apagado
- 13-Placa de datos



AYUDA O SERVICIO TÉCNICO.....

Antes de solicitar ayuda o servicio técnico, por favor consulte la sección “Solución de problemas”. Esto le podría ahorrar el costo de una visita de servicio técnico. Si considera que aún necesita ayuda, siga las instrucciones que aparecen a continuación. Cuando llame, tenga a la mano la fecha de compra y el número completo del modelo y de la serie de su electrodoméstico. Esta información nos ayudará a atender mejor su solicitud.

Si necesita piezas de repuesto

Si necesita pedir refacciones, recomendamos que use únicamente piezas especificadas de fábrica. Las piezas especificadas de fábrica encajarán bien y funcionarán bien ya que están confeccionadas con la misma precisión empleada en la fabricación de cada electrodoméstico nuevo de WHIRLPOOL®.

Para encontrar piezas especificadas de fábrica en su localidad, llámenos o llame al centro de servicio técnico designado más cercano a su localidad.

Llame al Centro de Soluciones Whirlpool sin costo alguno al:

01 800 8 300 400

También puede visitar nuestro sitio web en:

www.centrodesolucioneswhirlpool.com.mx/

MODELO WK5911BS

- 1-Collar de soporte a la botella de agua
- 2-Separador
- 3-Depósito de agua
- 4- Pantalla LED
- 5-Botones de control
- 6-Botones de agua fría y caliente
- 7-Bandeja de agua
- 8-Panel frontal
- 9-Cordón de alimentación
- 10-Empaque de drenado
- 11-Tapón de drenado
- 12-Candado del tapón de drenado
- 13-Interruptor de encendido/apagado
- 14-Placa de datos

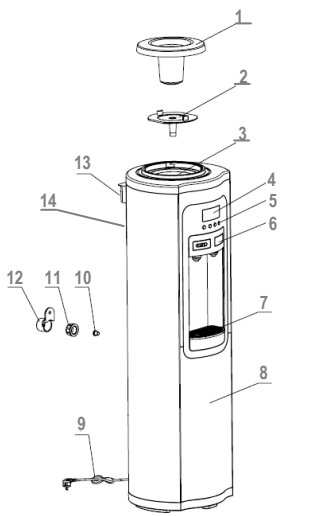
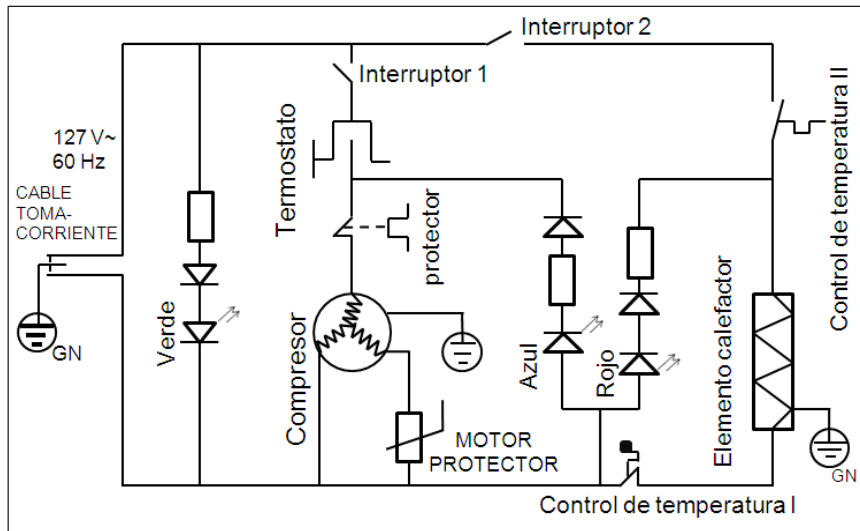
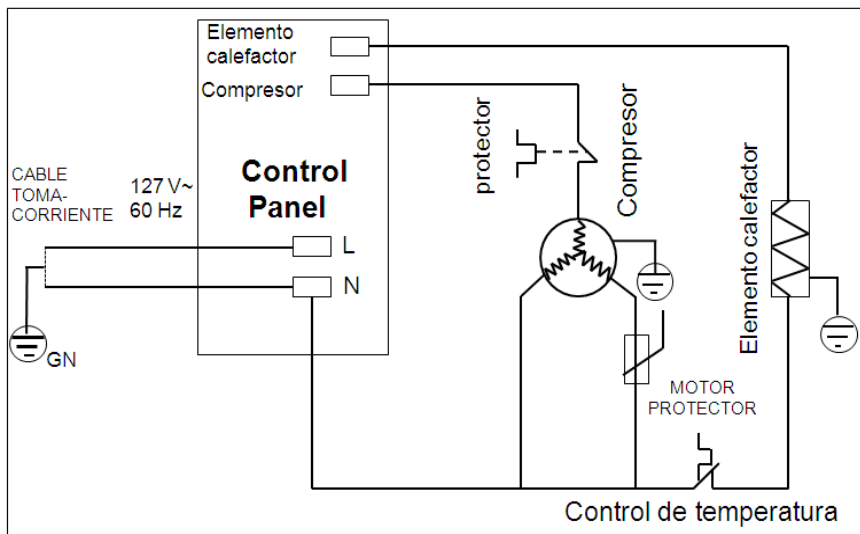


DIAGRAMA ELÉCTRICO.....

Modelo WK5511Q



Modelo WK5911BS



INSTALACIÓN.....

Desempaque el despachador de agua

⚠ ADVERTENCIA

Peligro de Peso Excesivo

Use dos o más personas para mover e instalar las botellas.

No seguir esta instrucción puede ocasionar una lesión en la espalda u otro tipo de lesiones.

IMPORTANTE:

- Deje que el despachador de agua esté en posición vertical por una hora como mínimo después de desempacarlo y antes de enchufarlo a un tomacorriente. Esto permite que el refrigerante se establezca de manera apropiada y evita daños en el sistema de refrigeración.
- Quite la bolsa de plástico y descártela.
- Quite la cinta de la bandeja de agua y descártela.
- Deshágase de todos los materiales de embalaje o recíclelos.

Requisitos de ubicación

NOTA: Este despachador de agua está recomendado para utilizarse en interiores solamente. Revise la ubicación donde se instalará el despachador de agua.


El lugar debe tener un espacio de 5 cm entre el despachador de agua y la pared.

IMPORTANTE:

- Para obtener un óptimo rendimiento, no coloque el despachador de agua cerca de una llama abierta, radiador u otra fuente de calor.
- Utilice un contacto de pared de conexión a tierra de 3 terminales.
- Instale su despachador de agua en un lugar protegido de las inclemencias del tiempo.
- Protéjalo contra las temperaturas bajo cero para evitar posibles roturas de la tubería interna. Dichas roturas no están cubiertas por la garantía. Vea "Almacenamiento" en la sección "Cuidado del despachador de agua" para obtener información acerca de cómo prepararlo para el invierno.
- Si el despachador de agua se va a dejar sin usar por un período de tiempo o se dejará en un lugar sujeto a temperaturas de congelación, siga las instrucciones en "Almacenamiento".

Requisitos eléctricos

⚠ ADVERTENCIA



Peligro de Choque Eléctrico

Conecte a un contacto de pared de conexión a tierra de 3 terminales.
No quite la terminal de conexión a tierra.
No use un adaptador.
No use un cable eléctrico de extensión.
No seguir estas instrucciones puede ocasionar la muerte, incendio o choque eléctrico.

Se requiere un suministro eléctrico conectado a tierra de 127 V ~, 60 Hz., CA solamente, de 15 ó 20 A y protegido con fusible.

Instalación de la escuadra de soporte para el despachador de agua

Herramientas y partes

Reúna las herramientas y partes requeridas antes de iniciar con la instalación.

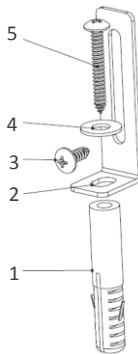
Herramientas necesarias (no incluidas)

- Taladro y broca para concreto de 9,5mm (3/8")
- Desarmador de cruz
- Lápiz o pluma

Partes incluidas

Por favor verifique que todas las partes que aquí se mencionan estén incluidas.

1. Expansor de plástico
2. Escuadra de soporte
3. Tornillo de sujeción a la unidad
4. Arandela plana
5. Tornillo de sujeción al piso



El despachador no calienta ni enfría el agua.

¿Está desenchufado el cable de suministro de energía?

Enchufe a un contacto de pared de conexión a tierra de 3 terminales.

¿Hay un fusible de la casa fundido o se disparó el cortacircuitos?

Reemplace el fusible o reposicione el cortacircuitos.

¿Se han activado los interruptores de encendido del sistema de enfriamiento y elemento calefactor situados en la parte posterior?

Si no es así, cerciórese de activarlos.

Para modelo WK5911BS: cerciórese de que el despachador está encendido, si no es así presione el botón ON|OFF.

Revise que las funciones de enfriamiento y calentamiento están encendidas, si no es así, presione los botones Hot y Cold. Vea la sección "Funcionamiento de Controles"

⚠ ADVERTENCIA

Peligro de Peso Excesivo

Use dos o más personas para mover e instalar las botellas.
No seguir esta instrucción puede ocasionar una lesión en la espalda u otro tipo de lesiones.

El despachador tiene fugas en la parte exterior cerca del tope.

¿Está rajada la botella de agua?

Es posible que no se vea a simple vista si la botella de agua está rajada. Reemplace la botella.

El despachador de agua tiene fugas en el piso.

¿Se ha instalado y apretado el tapón de drenado?

Verifique la correcta instalación del empaque de drenado y apriete el tapón. Vea "Limpieza" en "Cuidado del despachador de agua".

El agua no está lo suficientemente fría/caliente.

El agua toma varios minutos para calentarse/enfriarse; si el agua todavía no está fría/ caliente después de 1 hora, llame al Centro de Soluciones Whirlpool. Consulte "Ayuda o servicio técnico".

Asegúrese de tener un espacio de 5 centímetros entre la pared y el despachador de agua.

No fluye agua de la llave de agua caliente.

¿Hay burbujas de aire que impiden que se llene el despachador de agua?

Saque la botella de agua y verifique el nivel de agua del depósito. Deberá haber al menos 1" (2,5 cm) de agua dentro del depósito. Si no es este el caso, coloque una botella llena en el despachador y verifique de nuevo. Si es adecuado el nivel de agua, vuelva a instalar la botella. Coloque un recipiente debajo de la llave de agua caliente y accione la misma para dejar que salga el aire atrapado. Este procedimiento puede tomar hasta 1 minuto.

5. Limpie las llaves y el exterior del despachador de agua con un paño húmedo.
6. Verifique que el agua fluya de ambas llaves con libertad.
7. Conecte a un contacto de pared de conexión a tierra de 3 terminales.
8. Active el (los) interruptor (es) de encendido en la parte posterior, uno a la vez.

Almacenamiento


Si usted va a mantenerse alejado del despachador de agua por un período largo de tiempo, siga los siguientes pasos:


1. Desactive el (los) interruptor (es) de la parte posterior y desconecte el cable tomacorriente.
2. Retire la botella del despachador.
3. Oprima los botones de agua caliente y fría hasta que deje de fluir agua por los grifos dispensadores.
4. Coloque una cubeta en la parte posterior del despachador.
5. Utilizando un destornillador de estrella, retire el tapón y empaque de drenado.
6. Inclíne el despachador a no más de 20° para asegurar que el agua se deposite en la cubeta en su totalidad.
7. Espere hasta que el agua deje de fluir por el orificio de drenado y coloque de nuevo el empaque y el tapón, posteriormente atornille.

IMPORTANTE:

Si el cordón de alimentación es dañado, este deberá ser reemplazado por el fabricante, centro de servicio autorizado o personal calificado con el fin de evitar riesgos.

SOLUCIÓN DE PROBLEMAS.....

 **ADVERTENCIA**



Peligro de Choque Eléctrico

Conecte a un contacto de pared de conexión a tierra de 3 terminales.

No quite la terminal de conexión a tierra.

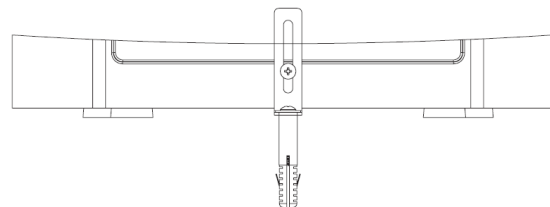
No use un adaptador.

No use un cable eléctrico de extensión.

No seguir estas instrucciones puede ocasionar la muerte, incendio o choque eléctrico.

Instalación de la escuadra de soporte

1. Remueva el despachador de agua de su empaque.
2. Instale la escuadra de soporte al despachador con el tornillo de sujeción a la unidad. El agujero para sujetar la escuadra de soporte se encuentra en la parte inferior posterior del aparato.
3. Coloque el despachador de agua en el lugar en donde usted desee instalar el producto.
4. Realice una marca en el piso guiándose con el agujero de la escuadra de soporte.
5. Realice un agujero de 9,5 mm (3/8") en el piso a una profundidad de 50 mm (2") en el punto que usted ha marcado previamente.
6. Inserte el expansor de plástico en el agujero.
7. Coloque el despachador de agua de tal manera que el agujero de la escuadra de soporte se encuentre alineado con el expansor de plástico.
8. Coloque la arandela sobre la escuadra de soporte y ajuste con el tornillo de sujeción al piso. Su instalación deberá verse como en la figura:




USO DEL DESPACHADOR DE AGUA.....

NOTA: Limpie a fondo el collar de soporte y el depósito antes de usar por primera vez su despachador de agua y durante el procedimiento normal de mantenimiento. Vea "Cuidado del despachador de agua".

Asegure que el **Separador** localizado en el depósito de agua se encuentre instalado de manera centrada.

Preparación del despachador de agua

 **ADVERTENCIA**

Peligro de Peso Excesivo


Use dos o más personas para mover e instalar las botellas.

No seguir esta instrucción puede ocasionar una lesión en la espalda u otro tipo de lesiones.

1. Instale la botella de agua.
2. Asegúrese de que la botella de agua quede firme sobre la parte superior del despachador de agua. Si no es así, vuelva a poner la botella de agua en posición hasta que quede encajada con firmeza.

3. Espere 5 minutos y luego cerciórese que el agua fluya con facilidad de ambas llaves.

⚠ ADVERTENCIA



Peligro de Choque Eléctrico

Conecte a un contacto de pared de conexión a tierra de 3 terminales.
No quite la terminal de conexión a tierra.
No use un adaptador.
No use un cable eléctrico de extensión.
No seguir estas instrucciones puede ocasionar la muerte, incendio o choque eléctrico.

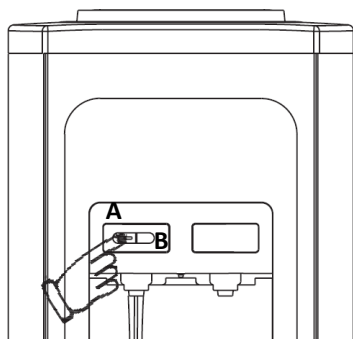
4. Conecte a un contacto de pared de conexión a tierra de 3 terminales.
5. Active el (los) interruptor (es) de encendido en la parte posterior, uno a la vez.
6. El termostato está fijado de fábrica. Deberá esperar aproximadamente 1 hora para que el agua alcance la temperatura óptima.

Cómo usar el despachador de agua

Este despachador de agua cuenta con 2 botones dispensadores de agua fáciles de usar. A continuación se presenta la forma de funcionamiento.

Botón de agua caliente: el botón izquierdo despacha agua caliente en temperaturas de hasta 90°C. Para activarlo:

1. Deslice el botón de seguridad (A) hacia la izquierda.
2. Presione el botón dispensador de agua caliente (B) y manténgalo presionado hasta obtener la cantidad de agua caliente deseada.



Enjuague

IMPORTANTE: Después de enjuagar, continúe con la sección de desinfección.

1. Para enjuagar a fondo, llene el depósito con agua limpia y deje pasar el agua a través de ambas llaves de agua de manera equitativa. Repita 3 veces por lo menos. Si se percibe olor, continúe enjuagando hasta que desaparezca.
2. Coloque el recipiente bajo el tapón de drenado, detrás de la unidad.
3. Quite el candado y el tapón de drenado con un destornillador de cruz.
4. Drene toda el agua de enjuague y descártela.
5. Vuelva a instalar el tapón de drenado así como el candado.

Desinfección

1. Prepare dos soluciones para desinfectar con 2 ctas. (10 mL) de blanqueador doméstico común (5,25% de hipoclorito de sodio) en 1 gal. (4 L) de agua a temperatura ambiente cada una.
2. Saque el collar de soporte. Vea "Limpieza interna" en la sección Limpieza.
3. Llene un recipiente limpio con una de las soluciones para desinfectar y coloque el collar de soporte en la solución por 5 minutos.
4. Enjuague el collar de soporte con agua del grifo.
5. Llene el depósito con la solución para desinfectar previamente preparada y déjelo reposar por 5 minutos.
6. Desagüe toda la solución de desinfección del depósito del despachador de agua a través de ambas llaves de manera equitativa usando recipientes que sean lo suficientemente grandes como para recoger toda la solución de desinfección y descártela.

Enjuague

⚠ ADVERTENCIA

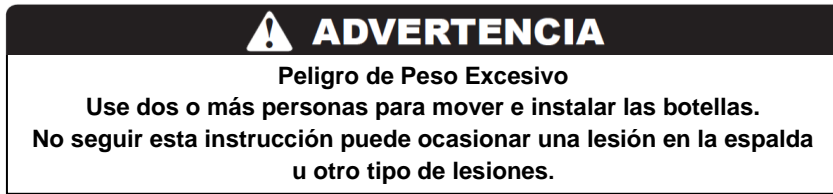
Peligro de Peso Excesivo

Use dos o más personas para mover e instalar las botellas.
No seguir esta instrucción puede ocasionar una lesión en la espalda u otro tipo de lesiones.

1. Para enjuagar a fondo, llene el depósito con agua limpia y quítele el agua a través de ambas llaves de manera equitativa. Repita 3 veces por lo menos. Si percibe olor a blanqueador, continúe enjuagando hasta que desaparezca.
2. Después remueva el candado y el tapón de drenado de la parte posterior de la unidad para quitar el agua remanente. Si se percibe olor a blanqueador, continúe enjuagando hasta que desaparezca. Vuelva a instalar el tapón de drenado y el candado. Vea "Limpieza interna" en la sección Limpieza.
3. Inserte el collar de soporte y gírelo hacia la derecha para ponerlo en su posición.
4. Instale una botella de agua limpia. Vea "Cómo cambiar una botella de agua".

CUIDADO DEL DESPACHADOR DE AGUA.....

Limpieza



Limpieza externa

En la mayoría de los casos, todo lo que se debe hacer es usar periódicamente un paño suave y húmedo o una esponja con un detergente suave o cualquier limpiador doméstico no abrasivo para que el exterior de su despachador de agua se vea limpio y reluciente.

Asegúrese de llevar a cabo este proceso de limpieza en la bandeja de agua removible para evitar que se acumulen residuos.

Para el modelo WK5911BS, se recomienda realizar una limpieza periódica a los laterales de acero inoxidable con el **Limpiador Whirlpool** para acero inoxidable.

Limpieza interna

Siga estos pasos cuando use por primera vez su despachador de agua y durante las operaciones regulares de limpieza. Se recomienda limpiar e higienizar el interior cada 2 meses.

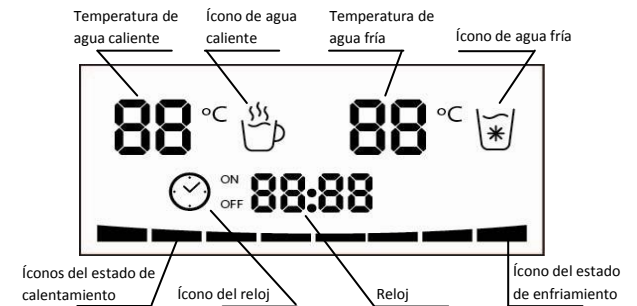
Lavado

1. Apague el despachador de agua.
2. Desenchufe el despachador de agua o desconecte el suministro de energía.
3. Quite la botella de agua.
4. Vacíe el depósito a través de las llaves usando recipientes que sean lo suficientemente grandes como para recoger toda el agua.
5. Saque el collar de soporte del despachador de agua.
6. Prepare una solución de limpieza de 1 cta. (5 mL) de detergente suave por 0,5 gal (2 L) de agua limpia a temperatura ambiente.
7. Lave por completo el collar de soporte, el exterior de las llaves y la bandeja de agua con un paño suave y la solución de limpieza.
8. Enjuague de inmediato con agua limpia del grifo.
9. Prepare una nueva solución de limpieza de 1 cta. (5 mL) de detergente suave por 0,5 gal (2 L) de agua limpia a temperatura ambiente.
10. Llene el depósito con la solución de limpieza previamente preparada.
11. Use un paño suave para limpiar el interior del depósito con la solución de limpieza.
12. Desagüe toda la solución de limpieza del despachador a través de ambas llaves de manera equitativa usando recipientes que sean lo suficientemente grandes como para recoger toda la solución de limpieza y descártela.

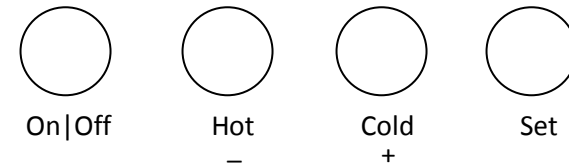
Botón de agua fría: el botón derecho despacha agua en temperaturas desde 10°C. Para activarlo solamente presione el botón dispensador hasta obtener la cantidad de agua fría deseada.

Funcionamiento de controles (solamente modelo WK5911BS)

- Pantalla LED



- Botones de control



Presione el botón de ON/OFF (Encendido) para encender el despachador de agua. Cuando se suministre energía al despachador de agua por primera vez, los iconos de funcionamiento de agua fría (copo de nieve) y caliente (taza de té) destellarán y el reloj estará fijo en 12:00 AM.

Para fijar la hora del reloj:

1. Presione el botón de SET (Configurar). Comenzarán a destellar las horas.
2. Para fijar la hora, presione los botones de ajuste de función + y -.
3. Presione nuevamente SET (Configurar) para que comiencen a destellar los minutos.
4. Para fijar los minutos, presione los botones de ajuste de función + y -.
5. Presione nuevamente SET (Configurar) para salir del modo de fijar el reloj.

Para fijar la temperatura del agua:

1. Presione 3 veces el botón SET
2. El indicador de temperatura de agua caliente comenzará a destellar, presiones los botones de ajuste de función + y - para elegir la temperatura deseada (entre 50°C y 94°C),
3. Presione SET (Configurar) nuevamente para ajustar la temperatura de agua fría, presione los botones de función + y - para ajustar la temperatura deseada (entre 6°C y 15°C), después presione SET (Configurar). La pantalla volverá a su estado inicial.

NOTA IMPORTANTE: cerciórese de que los iconos de estado de calentamiento y enfriamiento estén encendidos para asegurar que el compresor y el elemento calefactor se encuentran funcionando. Si no se encuentran encendidos, presione el botón HOT y/o COLD para activarlos.

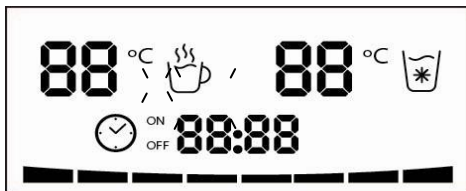
Programación de encendido/apagado automático (solamente modelo WK5911BS):

El modelo WK5911BS cuenta con una función de encendido y apagado automático que le permite configurar la hora a la cual desea que el despachador comience a trabajar y cuándo apagarse; de ese modo ahorrará energía.

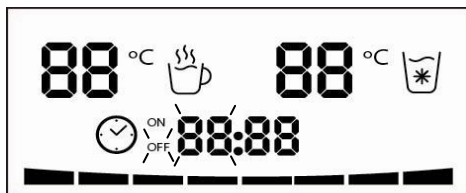
Antes de utilizar esta función asegúrese de haber configurado el reloj previamente, vea la sección "funcionamiento de controles" para más detalles.

Instrucciones:

1. Presione el botón SET (Configurar)
2. Presione el botón ON|OFF (Encendido). Si el "ON" no parpadea, presione el botón ON|OFF nuevamente.
3. Presione el botón SET nuevamente, el ícono "ON" y la hora comenzarán a destellar.



4. Presione los botones + y - para configurar la hora a la cual desea que el aparato encienda.
5. Presione SET y configure los minutos.
6. Presione SET nuevamente, el ícono "OFF" y la hora comenzarán a destellar



7. Repita los pasos 4 y 5 para configurar la hora a la cual desea que el aparato se apague.
8. Presione SET para finalizar.

NOTA IMPORTANTE: si utiliza la función de encendido/apagado automático, deberá especificar hora de encendido y hora de apagado.

Cómo cambiar un garrafón de agua

ADVERTENCIA

Peligro de Peso Excesivo

**Use dos o más personas para mover e instalar las botellas.
No seguir esta instrucción puede ocasionar una lesión en la espalda u otro tipo de lesiones.**

1. Apague la unidad presionando el (los) interruptor (es) ubicado(s) en la parte posterior del despachador de agua.
2. Desenchufe el despachador de agua o desconecte el suministro de energía.
3. Saque la botella de agua del despachador de agua.
4. Quite la tapa de una nueva botella de agua.
5. Dé vuelta a la botella de agua y coloque la abertura en el depósito, sobre el despachador de agua.
6. Asegúrese de que la botella de agua esté colocada firmemente sobre el despachador de agua. Si no es así, vuelva a poner la botella en posición hasta que quede encajada con firmeza.
7. Espere 5 minutos y cerciórese de que el agua fluya con facilidad por las 2 llaves.

ADVERTENCIA



Peligro de Choque Eléctrico

**Conecte a un contacto de pared de conexión a tierra de 3 terminales.
No quite la terminal de conexión a tierra.
No use un adaptador.
No use un cable eléctrico de extensión.
No seguir estas instrucciones puede ocasionar la muerte, incendio o choque eléctrico.**

8. Conecte a un contacto de pared de conexión a tierra de 3 terminales.
9. Active el (los) interruptor (es) de encendido ubicado(s) en la parte posterior, uno a la vez.