



Horno de gas

Manual de Uso, Cuidado e Instalación

Para preguntas acerca de características, operación, desempeño, accesorios y servicio, llamar al:

01-800-83-004-00

o visite nuestra página de internet

www.whirlpool.com.mx

Índice.....2

IMPORTANTE: Le sugerimos que antes de usar su parrilla lea cuidadosamente las instrucciones de este manual.

Para uso residencial solamente.

Guarde este manual para el uso del inspector eléctrico.

Instalador: Deje este manual con el propietario.

Propietario: Guarde este manual para futuras referencias.

Ampara los siguientes modelos:

WOA105F

WOA110S

WOA205S

1. Índice

Seguridad	3
Instalación	5
Especificaciones técnicas	5
Posicionamiento del horno	6
Instalación de Hornos empotrados	6
Ventilación de la habitación	6
Conexión eléctrica	6
Características eléctricas nominales	6
Conexión de gas	7
Adaptando el horno a diferentes tipos de gas	7
Tabla de información para cambio de gas	7
Cambiando la esprea	7
Ajuste de flamas del quemador	7
Ajustando la configuración mínima	8
Ajustando el flujo de aire primario del quemador de horno	8
Descripción de los controles del panel frontal	8
Perilla de termostato con asador eléctrico (en algunos modelos solamente)	9
Perilla de timer (en algunos modelos solamente)	9
Perilla de termostato con asador de gas (en algunos modelos solamente)	9
Función de perilla de modo (en algunos modelos solamente)	9
Uso del horno de gas	9
Sistema de ventilador de enfriamiento (en algunos modelos solamente)	9
Encendido electrónico con chispa	9
Encendiendo el quemador a mano	9
Utilizando la parrilla eléctrica	10
Operación de la parrilla para asado + rostizado	10
Operación de rostizado	10
Limpieza del horno	10
Limpiando acero inoxidable	10
Rutina de limpieza diaria	10
Manchas de comida o salpicaduras	11
Limpiando el horno	11
Limpiando el vidrio de la puerta	11
Mantenimiento del horno	11
Reemplace la lámpara del horno	11
Removiendo las puertas	11
Remover los empaques	11
Consejos para preservar el medio ambiente	11
Precauciones y consejos en general	11
Diagramas eléctricos	13
Servicio	14
Garantía	16

2. SEGURIDAD

Este manual es una parte integral del horno; cuide bien este documento y guárdelo durante el ciclo de vida de este aparato.

Le sugerimos que lea cuidadosamente este manual y toda la información aquí contenida antes de utilizar el horno. Mantenga el conjunto de boquillas guardadas en un lugar seguro. La instalación debe realizarse por un técnico calificado y siguiendo las regulaciones que apliquen según su localidad. Este electrodoméstico está diseñado para uso casero y está hecho únicamente para cocinar y calentar alimentos; cualquier otro uso se considerará impropio.

Tu Seguridad y la seguridad de los demás son muy importantes.

Hemos proporcionado muchos mensajes importantes de seguridad en este manual y en su electrodoméstico. Siempre lea y obedezca todos los mensajes de seguridad.



Éste es el símbolo de alerta para seguridad.

Este símbolo es una alerta que lo previene de daños o incluso muerte a usted y a los demás.

Todos los mensajes de seguridad estarán seguidos del símbolo de alerta de seguridad y además de la palabra "PELIGRO" o "ADVERTENCIA". Estas palabras significan:



PELIGRO sufrir heridas o incluso la muerte si no sigue las instrucciones inmediatamente.



ADVERTENCIA

Usted puede sufrir heridas o incluso la muerte si no sigue las instrucciones.

Todos los mensajes de seguridad, dirán los posibles riesgos, como reducir la posibilidad de sufrir heridas y le mencionaran que es lo que puede suceder si las instrucciones no son seguidas correctamente.

Para su seguridad:
Si huele a gas
Abra las ventanas.
No toque
interruptores
eléctricos.
Apague todas las
flamas cerrando la
válvula general de
paso.
Llame
inmediatamente a la
central de fugas o a
su proveedor de gas.
No seguir estas
instrucciones puede
ocasionar riesgo de
fuego o explosión.

Para su seguridad:
No almacene gasolina
u otros fluidos
flamables en la
cercanía de su aparato.
Asegúrese que los
muebles cercanos a
su horno, así como el
muro y piso soporten
una temperatura de
100° C, para que no
sufren
deformaciones.
No obstruya las
ranuras de la charola
del horno.
No seguir estas
instrucciones puede
ocasionar riesgo de
fuego o explosión o la
muerte.

ATENCIÓN: Si el cordón de alimentación es dañado, éste debe sustituirse por el fabricante,

por su agente de servicio autorizado o por personal calificado para evitar un peligro.

INSTRUCCIONES IMPORTANTES DE SEGURIDAD

ADVERTENCIA: Para reducir el riesgo de incendio, electrocución, lesiones a personas o daños al usar el horno de gas, siga precauciones básicas, incluyendo las siguientes:

- El fabricante anula cualquier garantía cuando el aparato se usa para otros propósitos diferentes a los mencionados anteriormente.
- Nunca utilice este electrodoméstico para calentar la habitación o como calentador.
- Nunca deje los residuos del empaque desatendidos en casa. Separe los diferentes materiales del empaque por tipo y deséchelos en el centro de reciclaje más cercano.
- No deseche los electrodomésticos junto con el resto de la basura, utilice recolectores especiales o tiraderos para este tipo de aparatos. Contacte a la oficina local de gobernación para obtener más información de los sistemas de recolección disponibles en su área.
- Este producto está equipado con un enchufe de tres puntas con contacto a tierra para su protección contra riesgo de electrocución y debe enchufarse directamente a un tomacorriente que tiene conexión a tierra. No corte ni quite la punta para conexión a tierra del enchufe.
- Si se desechan dispositivos eléctricos en campos abiertos, se pueden escurrir sustancias peligrosas al subsuelo y llegar a aguas subterráneas y afectar el equilibrio ecológico.
- Nunca obstruya las aberturas y ranuras que son para ventilación y disipación de calor.
- La placa del nombre de la marca nunca debe ser removida.
- Nunca utilice estropajos de metal o raspadores filosos para limpiar el horno, ya que puede dañar las superficies, utilice productos ordinarios no abrasivos con la ayuda de utensilios de madera o plástico si es necesario. Enjuague a profundidad y seque con una suave tela de gamuza.
- No permita que los alimentos salpicados con alto contenido de azúcar (ej. La mermelada) sequen dentro del horno ya que si se seca por mucho tiempo puede dañar el acabado cerámico dentro del horno.
- Éste horno está diseñado solamente para uso doméstico en espacios interiores. No utilizar en espacios exteriores ni con propósitos comerciales o industriales.
- Desconecte la energía eléctrica antes de hacer una revisión al aparato electrodoméstico.
- Mantenimiento – Mantenga el horno de gas despejado y libre de materiales combustibles, gasolina y otros vapores y líquidos inflamables.
- El tamaño de las flamas del quemador inferior debe ajustarse de manera que no se extienda más allá del piso de horno.
- Mantenga el paquete de materiales (bolsas de plástico, partes de poliestireno, etc.) fuera del alcance de los niños, ya que son potencialmente peligrosos.
- Asegúrese de que la instalación de los suministros de gas y electricidad sean realizadas por personal calificado.
- Lea cuidadosamente las instrucciones antes de instalar y utilizar este horno de gas.
- Vea las instrucciones de instalación para conocer las regulaciones para los electrodomésticos eléctricos o de gas y para las funciones de ventilación.
- Nunca desconecte el conector jalándolo por el cable.
- Nunca coloque objetos inflamables cerca o dentro del horno, esto puede causar un incendio.
- El conector y el socket de la fuente de alimentación de energía deben ser del mismo tipo y cumplir con las regulaciones eléctricas correspondientes.
- Nunca intente reparar el horno por usted mismo.
- El socket de la fuente de alimentación de energía debe estar accesible aun después de que el electrodoméstico se haya empotrado.
- El fabricante se deslinda de toda responsabilidad por daños o accidentes causados por no cumplir con las regulaciones antes mencionadas o derivados de la manipulación distinta a la normal del electrodoméstico o de sus componentes, así como por el uso de partes o refacciones no originales.

EVITE RIESGOS INSTALE SU APARATO DE ACUERDO A LAS INDICACIONES DEL INSTRUCTIVO

IMPORTANTE: No utilice el producto como calentador de ambiente.

3. INSTALACIÓN

La instalación debe llevarse a cabo por un técnico calificado; cumpliendo con las regulaciones correspondientes a su región.

Para asegurar que el horno empotrado funcione correctamente, el gabinete donde se va a sentar el horno debe ser apropiado.

ESPECIFICACIONES TÉCNICAS

Dimensiones internas del horno:

Ancho	43.5 cm
Profundidad	40 cm
Altura	32 cm

Volumen interior del horno: 56 litros

La figura a continuación muestra las dimensiones mínimas del corte para la instalación bajo la cubierta o en una unidad de gabinete de pared.

Instalación de los hornos empotrados

Con el fin de garantizar el funcionamiento correcto del aparato, el mueble de montaje debe ser el adecuado.

El aparato está diseñado para instalación empotrada (clase 3) en armarios de cualquier material resistente al calor. Se debe cumplir con las dimensiones indicadas en las figuras 1, 2 y 3.

Cuando se instala bajo cubiertas, se debe cumplir con las dimensiones indicadas en la figura 1-3.

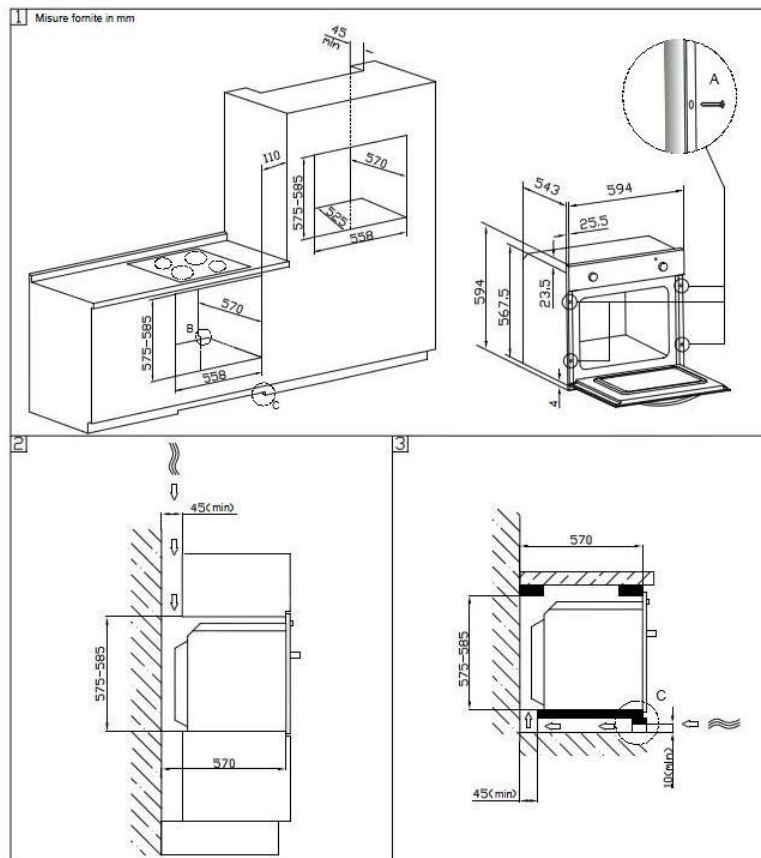
Cuando se instala bajo cubiertas incorporando parrillas de cocción, se necesita al menos de un espacio de 110 mm de las paredes laterales del mueble, como se muestra en la figura 1.

Cuando se instala en columna, se deberán respetar las dimensiones indicadas en la figura 1-2, teniendo en cuenta que la parte superior / trasera de la unidad, se debe tener una abertura de 45 mm de profundidad.

Atornillar los 4 tornillos A en el interior del marco (fig.1).

Para la instalación bajo cubiertas, asegúrese de que la parte posterior/inferior de la unidad tenga una abertura similar a la mostrada en la figura 1 (B), y que el frente/inferior de la unidad tenga una abertura de al menos 45 x 560 mm similar a la mostrada en la figura 1-3 (C), o la abertura similar al ancho del frente, asegúrese de que la superficie de apertura sea al menos 45 x 560 mm.

Ver las instrucciones suministradas.



Posicionamiento del horno

- Es importante que todos los procedimientos de instalación sean realizados por un técnico calificado.
- El fabricante se deslinda de toda responsabilidad por instalaciones inadecuadas, las cuales pueden causar daños a personas, animales o propiedades.
- El ducto de aire es para ventilación.

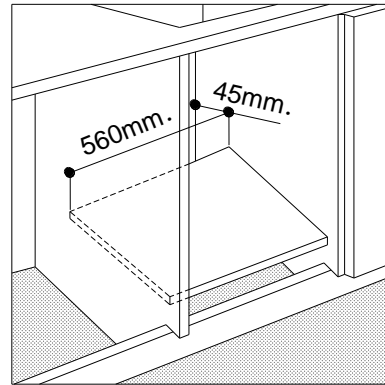
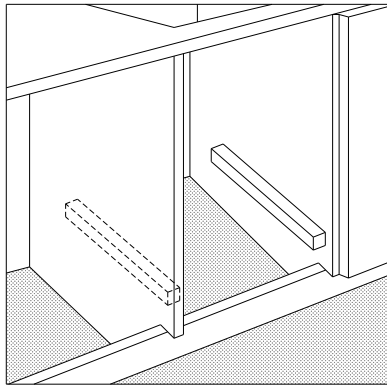
Instalación de Hornos empotrados

Para asegurar que el horno empotrado funcione correctamente, el gabinete donde se va a sentar el horno debe ser apropiado.

La figura a continuación muestra las dimensiones mínimas del corte para la instalación bajo la cubierta o en una unidad de gabinete de pared.

Para asegurar una ventilación adecuada, el panel trasero del gabinete debe ser removido.

De preferencia instale el horno de manera que descansa en dos soportes de madera. Si el horno quedara descansando en una superficie plana continua, debe dejar una abertura mínima de al menos 45mm x 560mm.



- Los paneles de los gabinetes adyacentes al horno deben resistir temperaturas de hasta 100°C, así como los gabinetes enchapados deben contener pegamentos que igualmente soporten temperaturas de hasta 100°C.
- Para empotrar el horno levántelo con las agarraderas ubicadas a los costados cuidando que el cable de alimentación no quede atrapado, no levante el horno sosteniéndolo de la jaladera de la puerta.
- Una vez empotrado el horno, el contacto con zonas eléctricas del mismo debe de ser imposible.
- Para asegurar el horno al gabinete, abra la puerta del horno y asegúrelo con 4 tornillos para madera en los 4 orificios localizados en el perímetro del marco.
- Las partes que mantienen la operación segura del horno no deben de poder removerse sin la ayuda de una herramienta.
- Nunca utilice la puerta para apalancarse cuando inserte el horno en el gabinete. Nunca aplique presión excesiva para abrir la puerta.

Ventilación de la habitación

- El horno debe de ser instalado en una habitación ventilada.
- El flujo de aire en el cuarto donde el horno sea instalado debe ser suficiente para la combustión del gas y la ventilación de la habitación.
- Las tomas de aire deben de estar ubicadas de manera que no puedan quedar total ni parcialmente obstruidas.
- La cocina debe mantenerse ventilada apropiadamente para dispersar el calor y la humedad producida por los procesos de cocción y calentamiento: en particular, se debe abrir una ventana o incrementar la velocidad del extractor después de un uso prolongado del horno.
- Se recomienda el uso de una campana extractora.

4. Conexión eléctrica

ATENCIÓN: No conecte el horno a la alimentación eléctrica antes de terminar la instalación y conexión del aparato y de la superficie de trabajo.

Revise que el conector y el socket sean del mismo tipo. No utilice reducciones, adaptadores, contactos múltiples, extensiones eléctricas o uniones ya que pueden causar sobrecalentamiento o quemaduras.

Características eléctricas nominales:

Voltaje: 127 V~ ; Frecuencia: 60 Hz. ; Corriente: 15.0 A

Cerciórese de que la instalación esté apropiadamente aterrizada.

El fabricante se deslinda de toda responsabilidad por daños o accidentes causados por no cumplir con las regulaciones antes mencionadas o derivados de la manipulación distinta a la normal del electrodoméstico o de sus componentes, así como por el uso de partes o refacciones no originales.

5. Conexión de gas

Conexión con la tubería de cobre: La conexión con la alimentación de gas debe hacerse de manera que no haya obstrucciones de ningún tipo con el horno. Si la instalación no es nueva limpie los tubos de cobre para evitar que se tapen las espreas.

Con el fin de facilitar el movimiento del horno, el instalador debe hacer una espiral con el tubo flexible e instalar una llave de paso en la línea de suministro de gas, ésta llave debe estar fuera del horno y debe de ser accesible a las personas que la usan.

Verifique que no haya fugas utilizando agua jabonosa.

Adaptando el horno a diferentes tipos de gas

Antes de realizar las operaciones descritas a continuación, desconecte el electrodoméstico de la corriente eléctrica.

IMPORTANTE

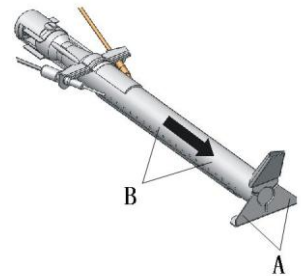
- Este horno está preparado para funcionar con gas L.P. de tanque móvil o estacionario.
- Para usarse con gas natural (de tubería) debe llamar al centro de soluciones Whirlpool para cambiar las espreas y hacer los ajustes necesarios. El número telefónico aparece en la sección "Servicio". El técnico calificado debe cerciorarse que la conexión no tiene fugas y que la presión de gas en el horno es la que aparece en la tabla.

Tabla de información para cambio de gas

TIPO DE GAS	NATURAL	LP
PRESIÓN	1.76kPa (18 cm Col.agua), 7 in W.C.	2.75 kPa (28 cm Col.agua), 11 in W.C.
TAMAÑO DE ESPREA	1.18 mm (118)	0.80 mm (80)
TAMAÑO DE BY-PASS	0.40 mm (40)	0.40 mm (40)

Cambiando la esprea

- Remueva los tornillos que sujetan el quemador del horno **A**.
- Mueva el quemador **B** hacia fuera hasta que la esprea este accesible.
- Utilice una llave tamaño 7 o ajustable para cambiar la esprea, coloque la esprea que sea la correcta para el tipo de gas que va a utilizar.

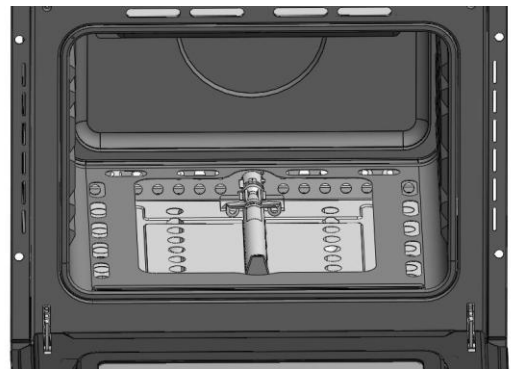


6. Ajuste de flamas del quemador

Para ajustar el quemador del horno, abra la puerta del horno y proceda como se indica a continuación:

Quite todos los accesorios (parrilla, repisas, y todos los corredores de acero)

Levante la placa inferior del horno y extráigalos de manera que el interior del horno se vea como se muestra en la imagen.



Ajustando la configuración mínima

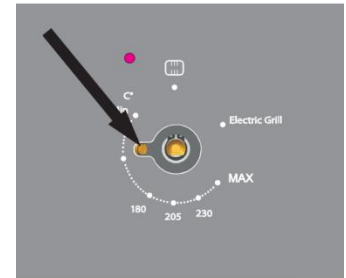
El termostato del horno tiene un tornillo para regular la potencia mínima, usted puede acceder a él removiendo la perilla del termostato. Cuando se cambia el tipo de gas que se está utilizando, la potencia mínima debe ajustarse de la siguiente manera:

Sin quitar la perilla encienda el quemador del horno, manténgalo encendido en la opción de potencia máxima de 10 a 15 minutos con la puerta cerrada.

Luego gire la perilla a la opción de potencia mínima, remueva la perilla y utilice un desarmador de cabeza plana para ajustar: Primero, gire el tornillo en el sentido de las manecillas del reloj hasta el tope, luego hacia el otro lado en contra de las manecillas del reloj para ajustar la flama.

Para gas natural, debe girar 1/2 vuelta mientras que para gas LP debe girar 1/4 de vuelta.

Cuando utilice gas natural, ajuste el tornillo de manera que cuando la perilla del termostato se gire de la opción máxima a mínima, la flama se mantenga siempre en una forma estable y uniforme. Cierre la puerta del horno y verifique que el quemador permanezca en la potencia mínima.



Ajustando el flujo de aire primario del quemador de horno

Remueva el tornillo ajustador "A" de la manga reguladora de aire;

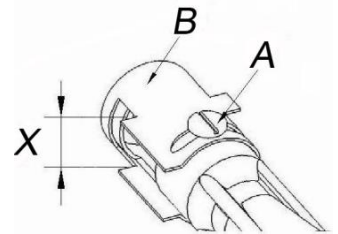
Gire la manga reguladora "B" en la posición que debe ser para el tipo de gas que se va a utilizar, consulte la siguiente tabla:

	GAS NATURAL	GAS LP
X=	4 mm	8 mm

Apriete el tornillo ajustador. (Haga una marca con un marcador después de sellar)

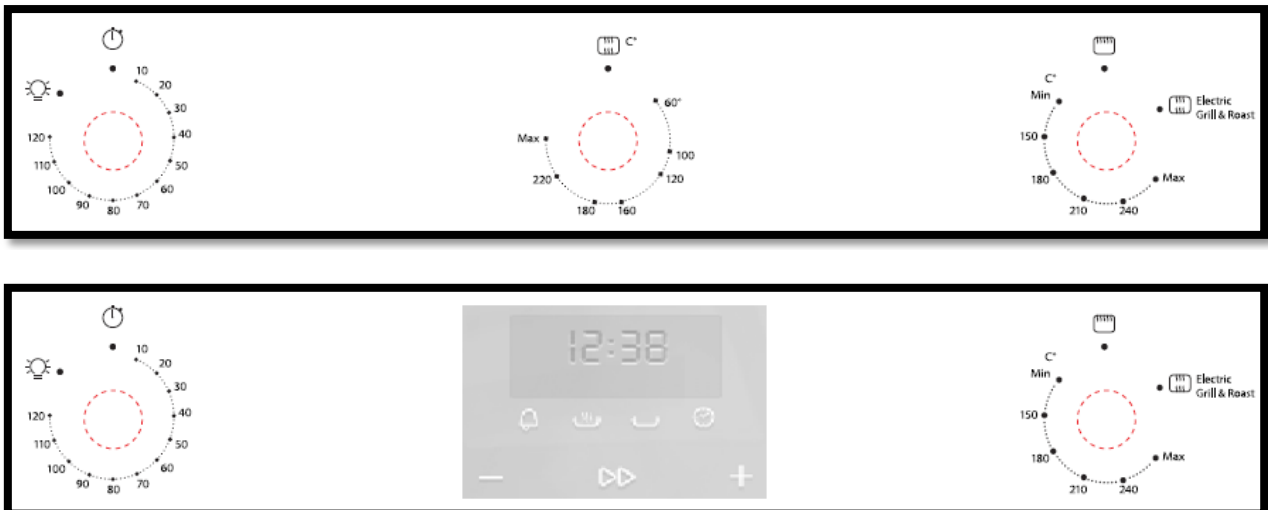
La flama debe de ser azul, verifique y de no ser así, reajuste mediante las operaciones anteriores.

Cuando la operación se haya completado, re-ensamble el quemador correctamente.



7. Descripción de los controles del panel frontal

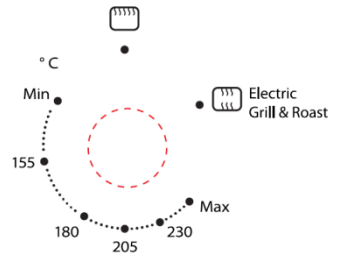
Todos los controles y dispositivos de monitoreo del horno están colocados juntos en el panel frontal. La siguiente tabla provee información acerca de los símbolos utilizados.



Perilla de termostato con asador eléctrico (en algunos modelos solamente)

Esta perilla enciende el quemador de gas dentro del horno. La temperatura de cocción se selecciona al girar la perilla en contra de las manecillas del reloj deteniéndose en el valor deseado entre "Min." y "Max."

Para ver instrucciones para encender el horno de gas, vea el punto "8 Uso del horno de gas".

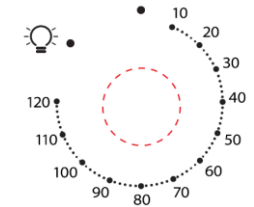


Perilla de timer (en algunos modelos solamente)

Para usar el timer, configure el timbre girando la perilla en el sentido de las manecillas del reloj. Los números corresponden a minutos (máximo 120 minutos). La selección está en una escala gradual y en posiciones intermedias entre los números que pueden ser utilizados. Al final del timbre del horno, este no apaga el horno

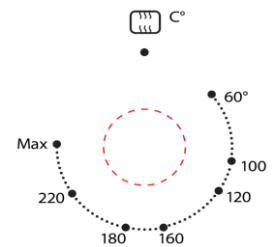
NOTA: Para un correcto funcionamiento del timer gire la perilla hasta el máximo para luego regresar al tiempo deseado.

La opción  enciende la luz dentro del horno durante la operación normal. (Sin timer).





Perilla de termostato con asador de gas (en algunos modelos solamente)

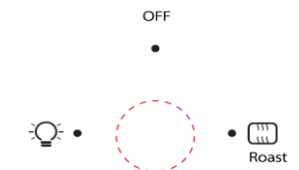
La temperatura de cocimiento se selecciona girando la perilla en el sentido de las manecillas del reloj hasta detenerse en el valor requerido entre "Min." y "Max".



Función de perilla de modo (en algunos modelos solamente)

La opción  enciende la luz dentro del horno durante la operación normal del horno.

La opción  Roast enciende la luz y el mecanismo que da vueltas al asador durante la operación normal.



Reloj temporizador digital (en algunos modelos solamente)

Control táctil

El Símbolo 1 empezará a parpadear cuando la unidad este encendida por primera vez. Los símbolos 12.00 aparecen en la pantalla.

Ajuste del reloj

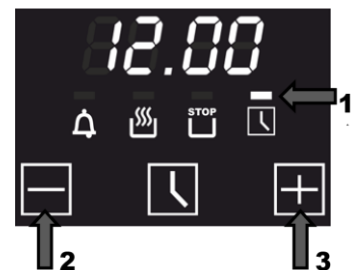
Para ajustar la hora actual, siga los siguientes pasos:

- Pulsando las teclas de opción 2 o 3 (- ó +) usted puede ajustar la hora. Después de unos segundos, el control establece el tiempo y lo muestra, el símbolo 1 se apagará.

El tiempo también se puede establecer después de haberse conectado. Para ello usted tiene que seguir los siguientes pasos:

- Pulse la tecla central 4 varias veces hasta que el símbolo 1 empieza a parpadear.
- Ajuste la hora tal como se describe en el párrafo anterior.

¡Importante! Si cambia la hora del reloj, Usted reiniciara el temporizador y se cancelan los programas.



Temporizador de cuenta regresiva

El temporizador funciona independientemente de otras funciones, y se puede utilizar incluso cuando no se utiliza el asador eléctrico.

Para activar el temporizador de cuenta regresiva:

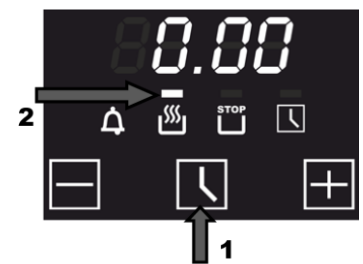
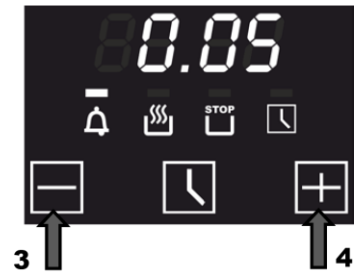
- Pulse la tecla central 1 varias veces hasta que el símbolo 2 comience a parpadear. Los símbolos 0.00 aparecen en la pantalla.
- Pulse las teclas de opción 3 o 4 (- ó +) para establecer la duración y espere unos segundos.

Después de unos segundos se inicia el temporizador de cuenta regresiva, aparecerá en la pantalla la cuenta regresiva (símbolo 2).

Al pulsar el botón 1 puede acceder a la indicación de la hora actual durante 5 segundos.

Al término de la cuenta el horno emitirá una señal sonora doble con un intervalo de 2 segundos durante dos minutos. El temporizador (símbolo 2) continuará parpadeando después de finalizar y emitirá las señales sonoras.

- Pulse cualquier tecla para apagar las señales sonoras y el temporizador (símbolo 2). El temporizador de cuenta regresiva (símbolo 2) se apagará y la pantalla mostrará la hora actual.



Programación del tiempo de cocción

①, El proceso de cocción automática debe apagarse después de haber finalizado el tiempo deseado (sólo para la función de asador eléctrico).

Antes de configurar el tiempo de cocción, tiene que establecer la función de asador eléctrico y la temperatura (véase "asador eléctrico").

- Pulse la tecla central 1 varias veces hasta que el símbolo 2 comience a parpadear. Los símbolos 0.00 aparecen en la pantalla.
- Mediante el uso de las teclas de elegir 3 o 4 (- ó +) para establecer el tiempo deseado de cocción. Después de unos segundos, la cuenta regresiva se inicia.

La pantalla muestra el tiempo de cuenta hacia atrás, el símbolo 2 aparece en la pantalla para confirmar el ajuste y la hora actual aparece de nuevo.

Después de que la cuenta regresiva llegó a su fin el horno emitirá señales sonoras triples con intervalos de 2 segundos durante dos minutos para informarle que todos los procesos en el horno se apagaron. El símbolo 2 continuará parpadeando después de finalizar y emitirá una señal sonora.

- Gire las perillas de control del horno a la posición inicial.
- Pulse cualquier tecla para desactivar el temporizador y las señales sonoras.

El símbolo 2 se apagará. La pantalla muestra la hora actual.

¡Atención! Si no configura las perillas de control a la posición inicial después de que el interruptor apago el temporizador, el horno continuará operando.

②, El horno se debe apagar después del tiempo establecido (Sólo para la función de asador eléctrico).

Antes de establecer el tiempo de cocción, tiene que establecer la función de asador eléctrico y la temperatura (véase "asador eléctrico").

- Pulse la tecla central 1 varias veces hasta que el símbolo 2 comience a parpadear.

Los símbolos 0.00 aparecen en la pantalla.

- Mediante el uso de las teclas de elegir 3 o 4 (- ó +) para establecer el tiempo deseado de cocción.

Después de unos segundos, el programa es activado.

La pantalla muestra el tiempo de cuenta hacia atrás, el símbolo 2 aparece en la pantalla para confirmar el ajuste y la hora actual aparece de nuevo.

Después de que la cuenta regresiva llego a su fin el horno emitirá sonidos cuádruples con intervalos de 2 segundos y los símbolos parpadearan para informarle que todos los procesos en el horno se apagaron.

- Gire las perillas de control del horno a la posición inicial.
 - Pulse cualquier tecla para desactivar el temporizador y las señales sonoras.
- El símbolo 2 se apagara y la pantalla mostrara la hora actual.

¡ Importante! Usted debe establecer un tiempo que difiera de la hora actual.

¡ Atención! Si no presenta las perillas de control a la posición inicial después de que el interruptor apago el temporizador, el horno continuará operando.

Ajuste de duración de la cocción

Usted puede combinar el tiempo de cocción con las funciones de tiempo para establecer el inicio y el final. De esta manera usted puede programar su horno electrónico mientras usted está fuera de su casa (Sólo para la función de asador eléctrico). Una gran ayuda en el cocina!

Establezca primero el inicio 1 y luego el final 2 del tiempo de cocción.

Ejemplo: Usted quiere empezar a cocinar un plato de 30 minutos antes de que llegue a casa.

Antes de establecer la duración del tiempo de cocción, usted tiene que configurar la función y la temperatura del horno (ver "asador eléctrico").

Establezca el tiempo de cocción 4 (en nuestro ejemplo - 30 minutos).

Para ello hay que programar el final del tiempo de cocción.

El símbolo 5 aparecerá en la pantalla, que confirma una programación exitosa de la duración de cocinado.

Ahora configure la hora final deseada.

El tiempo final (1) aparecerá en la pantalla, que acuerdos a la hora del día actual más duración (en nuestro ejemplo 12:45, que significa más 30 minutos).

- Ajuste el tiempo del final buscado con la tecla 2 (+).

Unos segundos después de este tiempo se ha registrado en el 3 (En nuestro ejemplo - 12:55, eso significa que hemos cambiado la hora de finalización 10 minutos).

El horno está en estado de expectativa ahora.

La hora actual se muestra 4 (en nuestro ejemplo 12:15).

En nuestro ejemplo, el horno debe estar encendido en 12:25 (5) y se apagará a las 12:55 de acuerdo a su configuración.

¡ Atención! Si no presenta las perillas de control a la posición inicial después de que el interruptor apago el temporizador, el horno continuará operando.



8. Uso del horno de gas

Sistema de ventilador de enfriamiento (en algunos modelos solamente)

El electrodoméstico está equipado con un sistema de enfriamiento que entra en operación algunos minutos después de que el horno es encendido. La operación del ventilador genera un flujo de aire normal el cual sale por encima de la puerta y puede continuar por un periodo corto aun después de que el horno haya sido apagado.

Encendido electrónico con chispa

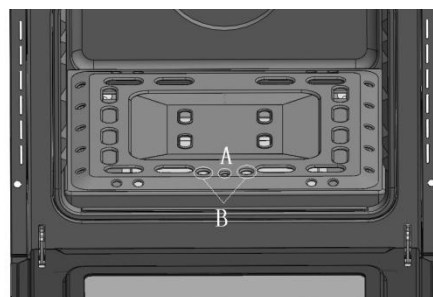
Abra la puerta del horno completamente y presione la perilla del termostato mientras gire la perilla en contra de las manecillas del reloj hasta la opción de temperatura máxima; esto activa automáticamente el dispositivo de la chispa eléctrica. Una vez que el quemador se ha encendido, mantenga la perilla presionada por unos cuantos segundos para permitir que el termopar se caliente.

Si el quemador no se ha encendido después de 15 segundos, deje de intentar, deje la puerta abierta y espere un minuto antes de intentarlo de nuevo.

Encendiendo el quemador a mano

Abra la puerta del horno completamente y gire la perilla del termostato en contra de las manecillas del reloj. Coloque un cerillo encendido en el extremo de la tubería de la flama **A** en el centro del fondo del horno y presione la perilla del termostato. Una vez que el quemador se ha encendido, mantenga la perilla presionada por unos cuantos segundos para permitir que el termopar se conecte y revise que el quemador se haya encendido correctamente a través del orificio de inspección **B**. La temperatura de cocimiento se configura girando la perilla en sentido contrario las manecillas del reloj hasta llegar al valor deseado.

Si el quemador se apaga accidentalmente, gire la perilla a la posición de apagado (●) y espere al menos un minuto para intentar encenderlo de nuevo.



Utilizando la parrilla eléctrica

Para encender la parrilla eléctrica, simplemente gire la perilla del termostato del horno de gas en la posición

Para encender la parrilla de gas gire la perilla del termostato del horno de gas en la posición

ATENCIÓN: el horno de gas y la parrilla/rostería no pueden utilizarse al mismo tiempo.

Operación de la parrilla para asado + rostizado (En algunos modelos solamente)

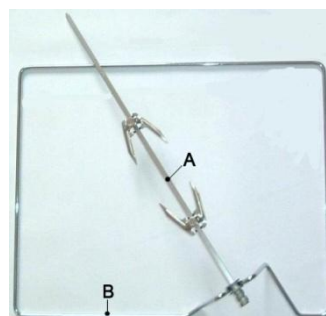
Coloque la varilla en el soporte de la rostería y seleccione la función de asar Para el modelo de parrilla de gas,

usted debe girar la PERILLA DE FUNCION a la posición Roast.

Para el modelo con parrilla eléctrica, la perilla del termostato del horno de gas debe de estar en la posición Grill y la perilla de la parrilla eléctrica debe de estar en la temperatura deseada.

Operación de rostizado

Coloque la bandeja de la rostería **B** en el Segundo par de corretores desde el fondo, coloque el mango de plástico en la varilla y coloque el extremo de la varilla **A** en el orificio en la parte de atrás del horno, descanse el otro extremo en el soporte de la bandeja como se indica en la imagen y quite el mango de plástico antes de cerrar la puerta e iniciar la operación de rostizado.



Atención

- Las partes accesibles puede ser que se calienten mucho durante y después de usar el horno, mantenga a los niños alejados del horno.
- Durante las operaciones de rostizamiento, una de las planchas incluidas con el horno debe colocarse en el fondo del horno, en los rieles inferiores para poder atrapar la grasa que se escurra.
- Al usar el horno, remueva las planchas o parrillas que no se utilicen.
- Durante el cocimiento, no cubra el fondo del horno con papel aluminio y no coloque bandejas sobre esta, ya que puede dañar la capa de esmalte. Si desea utilizar papel anti-grasa, colóquelo de manera que no interfiera con la circulación de aire caliente dentro del horno.

9. Limpieza del horno

Antes de realizar cualquier operación, desconecte el electrodoméstico de la electricidad. Nunca utilice un dispositivo que lanza vapor caliente para limpiar el interior del horno.

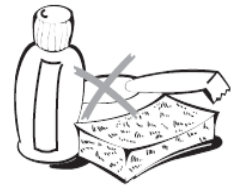
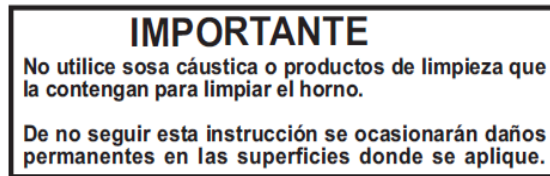
Limpiando acero inoxidable

Para mantener el acero inoxidable en buenas condiciones, se debe limpiar regularmente, cada ocasión después de cocinar, una vez que se haya enfriado el horno.

Rutina de limpieza diaria

Cuando limpie superficies de acero inoxidable, solamente utilice productos específicos para esto, que no contengan abrasivos o ácidos a base de cloro.

Procedimiento de limpieza: vierta el producto en un trapo húmedo y limpie la superficie, luego enjuague a profundidad y seque con un trapo seco o de gamuza.



Manchas de comida o salpicaduras

Nunca utilice estropajos de metal o raspadores metálicos, esto dañará las superficies.

Utilice productos ordinarios no abrasivos con la ayuda de utensilios de Madera o plástico si es necesario.

Enjuague a profundidad y seque con un trapo seco o de gamuza.

No permita que las salpicaduras de alimentos con alto contenido de azúcar (ej. mermelada) se sequen dentro del horno. Si se secan por mucho tiempo pueden dañar la cubierta de esmalte dentro del horno.

Limpiando el horno

Para mantener el horno en buenas condiciones, debe ser limpiado regularmente después de que se haya enfriado. Remueva todas las partes. Limpie las repisas del horno con agua caliente y detergentes no abrasivos, enjuague y seque.

Limpiando el vidrio de la puerta

El vidrio de la puerta debe mantenerse siempre limpio. Utilice papel de cocina absorbente, remueva la suciedad difícil con una esponja húmeda y detergente.

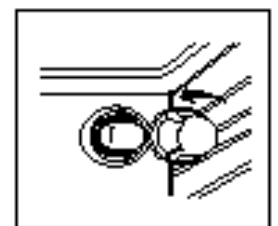
10. Mantenimiento del horno

Ocasionalmente, el horno requerirá procedimientos de servicio menores o el reemplazo de algunas partes que puedan desgastarse o romperse como empaques, focos, etc. Las instrucciones específicas para cada procedimiento se describen a continuación.

ATENCIÓN: Antes de realizar cualquier operación que tenga que ver con accesar partes vivas, desconecte el electrodoméstico de la corriente eléctrica.

Reemplace la lámpara del horno

- Desconecte el horno de la corriente.
- Remueva la cubierta de vidrio de la lámpara girando hacia la izquierda.
- Quite el foco girando hacia la izquierda y reemplácelo con un foco resistente a altas temperaturas (300°C) con las siguientes características:
 - a) Voltaje: 127 V
 - b) Wattaje: 25 W
 - c) Tipo: E 14
- Vuelva a colocar la cubierta del foco y reconecte el horno a la corriente eléctrica.



11. Consejos para preservar el medio ambiente

Nuestros productos están empacados solamente en materiales no contaminantes, reciclables y amigables con el ambiente. Le suplicamos que coopere con el correcto reciclaje de los materiales. Contacte a su proveedor local o a las organizaciones locales competentes para obtener las ubicaciones de los centros de recolección y reciclaje más cercanos a usted.

Nunca deje todas las partes del paquete o empaque desatendidas, especialmente las bolsas de plástico, ya que pueden representar un riesgo de sofocación para los niños.

Su electrodoméstico viejo también debe desecharse correctamente según las regulaciones de su región.

Importante: entregue su electrodoméstico viejo con una organización autorizada para manejar chatarra y desechos materiales.

El reciclaje adecuado permite la recuperación inteligente de los materiales importantes.

Antes de deshacerse de su electrodoméstico, es importante remover las puertas y dejar las repisas en posición dentro del horno como si se fuera a utilizar, para asegurar que los niños no puedan quedar accidentalmente atrapados dentro del horno mientras están jugando. Corte también el cable de corriente eléctrica y el conector.

12. Precauciones y consejos en general

- **El electrodoméstico se calienta durante el uso:** nunca toque las resistencias de calentamiento dentro del horno.
- **El electrodoméstico debe ser usado solamente por adultos:** mantenga a los niños a una distancia segura y no permita que jueguen con el horno.
- Cuando el horno esta en operación, algunas partes accesibles pueden ponerse calientes: **mantenga a los niños a una distancia segura.**
- Antes de poner el aparato en funcionamiento, se deben de remover todas las etiquetas y películas protectoras que se encuentren dentro o fuera del horno.
- Después de cada uso siempre revise que las perillas de control estén cerradas.
- El fabricante se deslinda de toda responsabilidad por daños o accidentes causados por no cumplir con las regulaciones antes mencionadas o derivados de la manipulación distinta a la normal del electrodoméstico o de sus componentes, así como por el uso de partes o refacciones no originales.
- Cuando se utiliza el horno y el asador por primera vez, estos deben ser calentados a la máxima temperatura durante el tiempo suficiente para quemar cualquier residuo dejado por los procesos de fabricación, lo cual puede contaminar los alimentos con olores desagradables.
- Para evitar contactos desagradables con cualquier humo dentro del horno, abra la puerta en dos etapas: mantenga la puerta abierta un poco (aproximadamente 5 cm) por 4-5 segundos, luego ábrala completamente. Si tiene que revisar o realizar algún procedimiento en la comida mientras se está cocinando, deje la puerta abierta por un periodo corto para prevenir una caída de la temperatura del horno la cual resultará en un cocimiento disparejo dentro del horno.
- Las parrillas del horno deben ubicarse con las formaciones laterales hacia abajo y sobre los carriles de la cavidad del horno como se muestra en la imagen de la derecha.



El horno cuenta además con un aditamento para ayudarle a retirar las parrillas calientes de la cavidad del horno, la función de éste utensilio es únicamente para desplazar hacia afuera o empujar hacia adentro las parrillas.



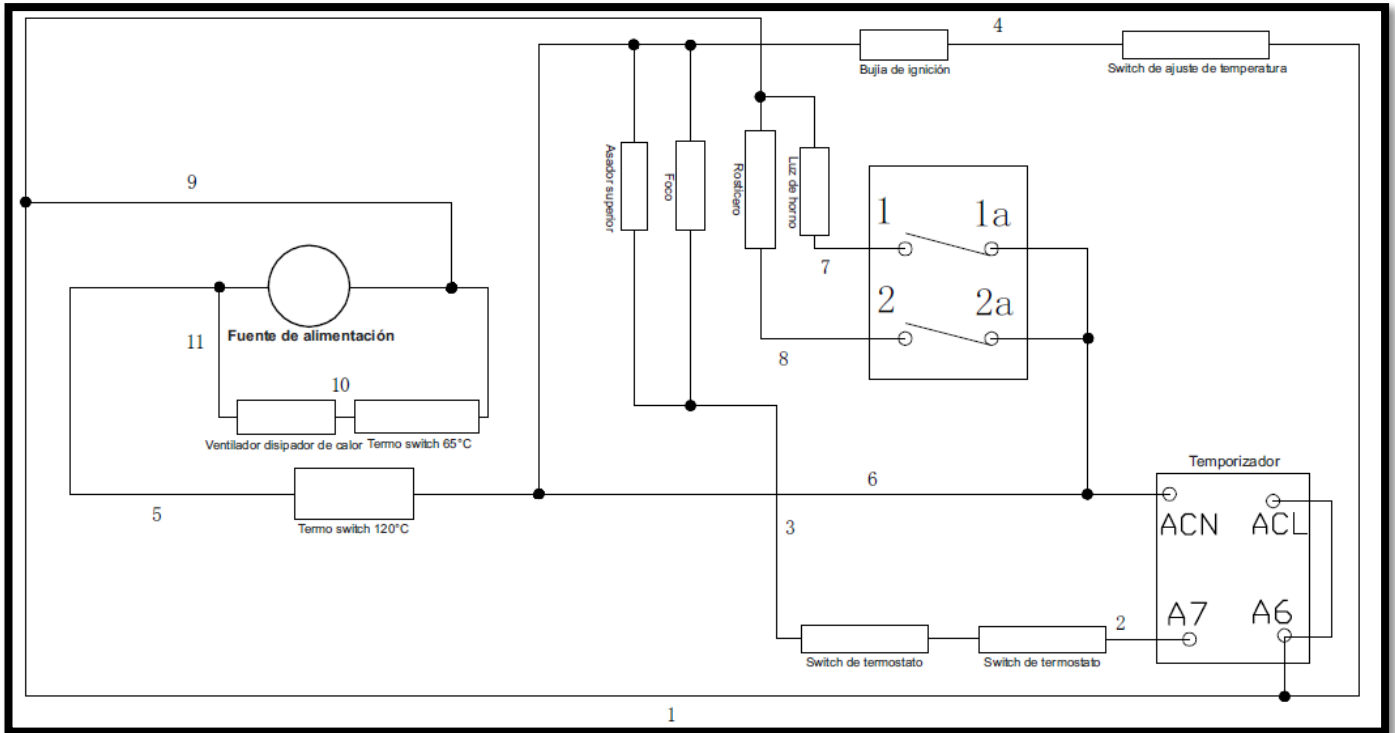
ADVERTENCIA

No utilizar el aditamento para cargar las parrillas fuera del horno, especialmente si la parrilla tiene productos sobre de ella.

13. Diagramas eléctricos

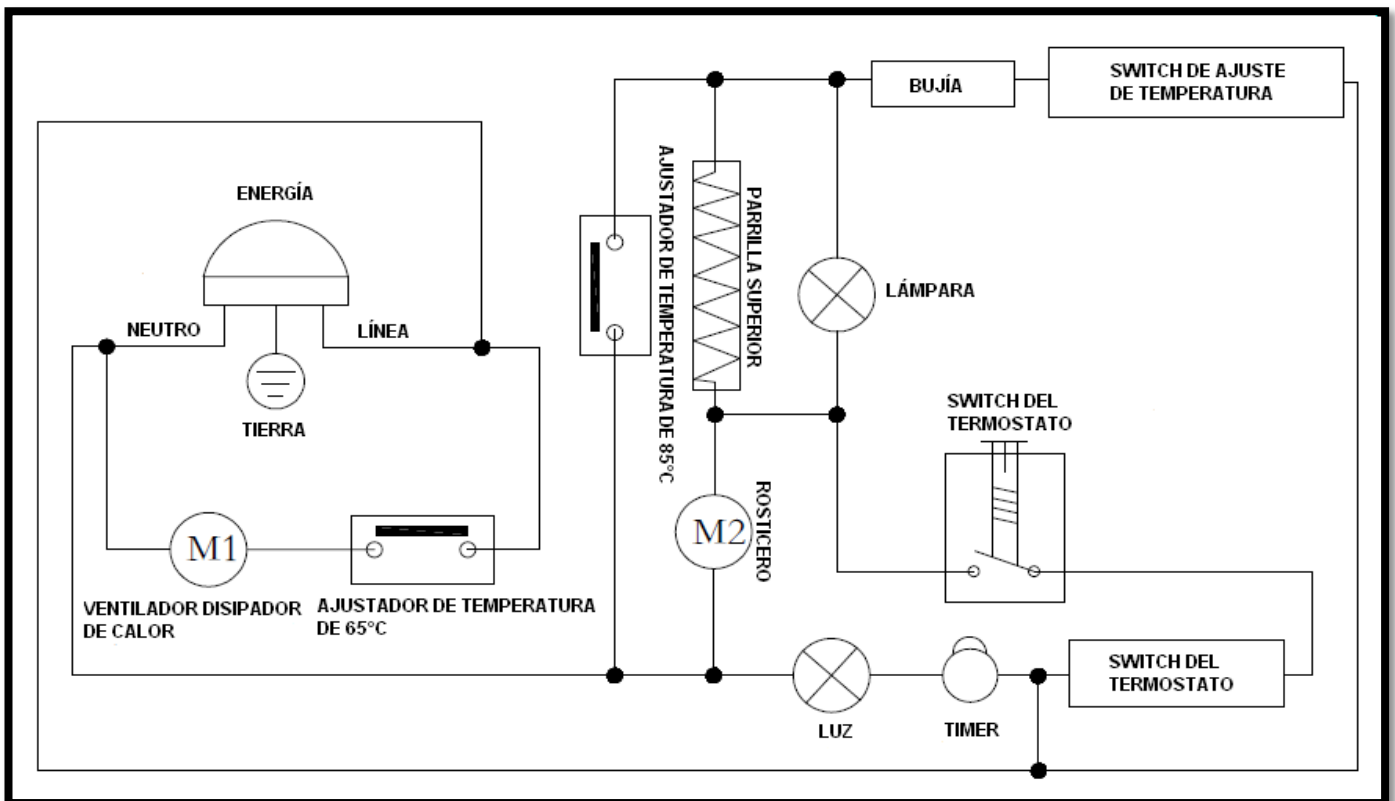
Modelo: WOA205S

Horno con temporizador táctil



Modelo: WOA201S

Horno con asador eléctrico



14. Servicio

**Lo Original
marca
diferencia**

Whirlpool
CENTRO DE SOLUCIONES

USTED HA ADQUIRIDO UN PRODUCTO RESPALDADO POR:

Whirlpool
MEXICO

Si requiere asesoría llámenos, nuestros asesores le orientarán sobre cómo aprovechar las ventajas y obtener una operación satisfactoria de su electrodoméstico.

Para solicitar un servicio, antes de llamar a nuestro Centro de Soluciones, favor de tomar en cuenta las siguientes recomendaciones:

- Revisar previamente las indicaciones contenidas en el manual de uso y manejo del producto en caso de identificar una posible falla.
- Tener a la mano la factura, garantía o comprobante de compra del producto; la presentación de este documento es necesaria para hacer válida la garantía de su electrodoméstico.
- Anotar el modelo y número de serie de su producto. Estos datos serán solicitados por el asesor de servicio para tomar su reporte de manera más ágil.
- Tener los datos de domicilio completos (incluyendo código postal) para una efectiva programación de su servicio.

Además de la reparación de su producto dentro del periodo de garantía de fábrica, Whirlpool le ofrece:

- Servicios fuera de garantía para nuestras marcas: Whirlpool®, KitchenAid®, Maytag®, Acros®, Supermatic®, Jenn Air®, Amana® y Admiral®
- Venta de accesorios y partes originales.
- Venta de extensiones de garantía (aplican restricciones).

**Para registrar su producto comuníquese
al Centro de Soluciones Whirlpool**

**Lo Original
marca
diferencia**

Monterrey

81 8329 2100

Resto de la República

01 800 8 300 400

Venta de Accesorios
y Refacciones Originales

01 800 82 12345



Instalaciones - Reparaciones - Mantenimientos
Extensiones de Garantía - Accesorios

GARANTÍA

Garantía total durante un año Ampara los modelos: WOA105F, WOA110S y WOA205S

Por un año a partir de la fecha de compra, cuando éste aparato haya sido utilizado y mantenido conforme a las instrucciones adjuntas proporcionadas con el producto, Whirlpool pagará piezas de repuesto, componentes y costos de mano de obra de reparación para corregir defectos en materiales y mano de obra. El servicio deberá ser proporcionado por Whirlpool México S.A. de C.V.

WHIRLPOOL MEXICO, S.A. DE C.V.

Antigua Carretera a Roma km 9, Col. Milagro, Apodaca, N.L., México, C.P. 66634, Tel. (81)83-29-21-00, en los términos de esta póliza, garantiza al comprador del aparato identificada en la presente póliza, exclusivamente lo siguiente:

CONCEPTOS CUBIERTOS POR LA GARANTÍA:

- Defectos de fabricación que impidan total o parcialmente el correcto funcionamiento del aparato, que se presenten dentro del término de vigencia de esta garantía.
- Reparación, cambio de piezas y componentes.
- Mano de obra y gastos de transportación derivados del cumplimiento de la garantía, dentro de nuestra red de servicio. Los puntos anteriores se harán sin costo alguno para el Consumidor.

CONCEPTOS NO CUBIERTOS POR LA GARANTÍA:

- Cuando el producto ha sido utilizado en condiciones distintas a las normales (el aparato no es para uso comercial o industrial).
- Cuando el producto no ha sido operado de acuerdo con el instructivo de instalación y uso del aparato.
- Cuando el producto ha sido alterado o reparado por personas o establecimientos no autorizados por el centro de soluciones Whirlpool.
- Cuando el producto ha sido importado y/o comercializado por personal ajeno a Whirlpool México S.A. de C.V.

PROCEDIMIENTO PARA HACER EFECTIVA LA GARANTÍA:

Al considerar el comprador final que ha ocurrido alguno de los eventos amparados por esta póliza, deberá ponerse en contacto con Centro de Soluciones Whirlpool a nuestro Centro Nacional de Llamadas, desde Monterrey, N.L. y su área conurbada al (81) 83-29-2100 y desde el interior de la Republica Mexicana al 01-800-8-300-400; donde un asesor de servicio especializado lo atenderá.

Esta garantía quedará sin efecto cuando personas o establecimientos no autorizados intervengan en la reparación o reemplazo de componentes de fabricación.

TÉRMINO:

Esta garantía tiene una vigencia de UN AÑO a partir de la fecha en que el consumidor reciba de conformidad el producto.

FORMATO DE IDENTIFICACIÓN	
NOMBRE DEL COMPRADOR _____	
DOMICILIO _____ TEL. _____	
NOMBRE DEL DISTRIBUIDOR _____	
DOMICILIO _____ TEL. _____	
PRODUCTO _____ MARCA _____ MODELO _____	
NO. DE SERIE _____ FECHA DE ENTREGA _____	
_____	_____
FIRMA DEL DISTRIBUIDOR Y SELLO	REPRESENTANTE AUTORIZADO
(Señale con precisión calle, número exterior o interior; colonia, ciudad, estado y C.P.)	

NOTA IMPORTANTE
Este documento deberá ser presentado para cualquier trámite relacionado con la garantía de productos adquiridos dentro de la República Mexicana, si usted compró su producto en otro país, acuda a la casa comercial/distribuidor donde fue adquirido. EL COMPRADOR DEBERÁ MANTENER ESTE DOCUMENTO EN SU PODER Y EN UN LUGAR SEGURO.
El consumidor podrá solicitar que se haga efectiva la garantía que ampara esta póliza, ante la casa comercial donde se adquirió el producto. En caso de extravío de la póliza mencionada, el proveedor expedirá una nueva póliza de garantía, previa presentación de la nota de compra o factura respectiva.
CENTRO DE SOLUCIONES WHIRLPOOL Dentro de la República Mexicana Utilice sin cargo para usted el Servicio Nacional Clientes Teléfono 01-800-83-004-00
www.centrodesolucioneswhirlpool.com.mx

Importado por:

Whirlpool México S.A. de C.V.
Antigua Carretera a Roma Km. 9
Col. El Milagro, Apodaca, N.L. México,
C.P. 66634 Tel. (81) 8329-21-00 y 01-800-8- 300-400

NOTAS:

NOTAS: