

A black and white artistic photograph of water splashing, creating a dynamic and textured background. The water droplets are captured in mid-air, creating a sense of movement and freshness. The lighting highlights the individual droplets and the overall spray, giving it a soft, ethereal quality.

Lavadora

Manual del usuario

WA15R5260B*/WA13R5260B*/WA19T6260B*/WA17T6260B*/WA15T5260B*/
WA13T5260B*

SAMSUNG

Contenido

Información sobre seguridad	3
Lo que necesita saber sobre las instrucciones de seguridad	3
Símbolos de seguridad importantes	3
Precauciones de seguridad importantes	4
Instalación	10
Componentes	10
Requisitos de instalación	12
Instalación paso a paso	13
Antes de comenzar	18
Aspectos básicos	18
Smart Check	19
Pautas de lavado	20
Funcionamiento	24
Panel de control	24
Sencillos pasos para comenzar	25
Ciclos automáticos	26
Ciclos manuales	27
Mantenimiento	28
Limpieza	28
Solución de problemas	32
Verificaciones	32
Códigos de información	36
Especificaciones	39
Hoja de especificaciones	39

Información sobre seguridad

Felicitaciones por la compra de la nueva lavadora Samsung. Este manual contiene información importante acerca de la instalación, el uso y el cuidado del electrodoméstico. Lea detenidamente estas instrucciones a fin de aprovechar al máximo los múltiples beneficios y funciones de la lavadora.

Lo que necesita saber sobre las instrucciones de seguridad

Lea este manual detenidamente para aprender a utilizar con seguridad y eficacia todas las características y funciones de su nuevo electrodoméstico. Conserve el manual en un lugar seguro cerca del electrodoméstico para consultas futuras. Utilice este electrodoméstico solo para el propósito para el que fue destinado como se describe en este manual.

Las advertencias y las instrucciones de seguridad importantes de este manual no cubren todas las posibles condiciones y situaciones que pueden ocurrir. Es su responsabilidad actuar con sentido común, precaución y cuidado cuando instale, realice el mantenimiento y ponga en funcionamiento la lavadora. Puesto que las siguientes instrucciones de funcionamiento sirven para varios modelos, las características de su lavadora pueden diferir ligeramente de las que se describen en este manual y es posible que no todos los signos de advertencia sean aplicables. Si tiene alguna consulta o duda, comuníquese con el centro de servicio más cercano o busque ayuda e información en línea en www.samsung.com.

Símbolos de seguridad importantes

Los íconos y las señales incluidas en este manual del usuario significan lo siguiente:

ADVERTENCIA

Peligros o prácticas inseguras que podrían causar lesiones físicas graves, la muerte o daños materiales.

PRECAUCIÓN

Peligros o prácticas inseguras que podrían causar lesiones físicas o daños materiales.

NOTA

Indica que existe el riesgo de lesiones físicas o daños materiales.

Información sobre seguridad

Estas señales de advertencia están aquí para evitar que usted u otras personas sufran lesiones. Siga las instrucciones completamente.

Después de leer este manual, guárdelo en un lugar seguro para consultas futuras.

Lea todas las instrucciones antes de usar el electrodoméstico.

Al igual que con cualquier equipo que usa electricidad y contiene piezas movibles, existen riesgos potenciales. Para usar este electrodoméstico en forma segura, familiarícese con su funcionamiento y úselo con cuidado.

Precauciones de seguridad importantes

ADVERTENCIA

Para reducir el riesgo de incendio, descarga eléctrica o lesiones físicas cuando usa este electrodoméstico, siga las instrucciones de seguridad básicas que figuran a continuación:

1. Este electrodoméstico no está destinado al uso de personas (incluidos niños) con las capacidades físicas, sensoriales o mentales disminuidas, o faltas de conocimiento y experiencia, sin la supervisión o las indicaciones de una persona responsable que garantice un uso seguro del aparato.
2. **Para uso en Europa:** Este electrodoméstico puede ser usado por niños mayores de 8 años y personas con capacidades físicas, sensoriales o mentales reducidas, o faltas de experiencia y conocimiento, si están bajo supervisión o recibieron instrucciones relativas al uso seguro del electrodoméstico y comprenden los posibles riesgos. Los niños no deben jugar con el electrodoméstico. Los niños no deben hacer tareas de limpieza ni de mantenimiento sin supervisión.
3. Se debe supervisar a los niños para garantizar que no jueguen con el electrodoméstico.
4. Si el cable de alimentación está dañado, deberá ser sustituido por el fabricante, su agente de reparaciones o una persona igualmente calificada a fin de evitar accidentes.

-
5. Utilice los juegos de mangueras nuevos suministrados con el electrodoméstico y no vuelva a utilizar juegos viejos.
 6. Para lavadoras con orificios de ventilación en la base, las instrucciones de instalación deben indicar que los orificios no deben quedar obstruidos por una alfombra.
 7. **Para uso en Europa:** Los niños menores de 3 años deben mantenerse alejados a menos que sean supervisados continuamente.
 8. **PRECAUCIÓN:** Para evitar riesgos derivados de la reinicialización inadvertida del interruptor térmico, la alimentación de este electrodoméstico no se debe suministrar a través de un dispositivo de conmutación externo, como un temporizador, ni se debe conectar a un circuito que la empresa de electricidad conecte y desconecte regularmente.
 9. Este electrodoméstico está destinado únicamente al uso doméstico y no debe utilizarse en:
 - el ambiente de la cocina del personal en tiendas, oficinas y otros entornos de trabajo;
 - casas de campo;
 - hoteles, moteles y otros entornos residenciales por los huéspedes;
 - establecimientos tipo casa de huéspedes;
 - zonas de uso común en bloques de departamentos o lavanderías.

Información sobre seguridad

Advertencias fundamentales para la instalación

ADVERTENCIA

La instalación de este electrodoméstico la debe efectuar un técnico calificado o una empresa de servicios.

- En caso contrario, se puede provocar una descarga eléctrica, un incendio, una explosión, problemas con el producto o lesiones.

Enchufe el cable de alimentación a un tomacorriente de pared que cumpla las especificaciones eléctricas locales. Utilice el tomacorriente solo con este electrodoméstico y no use un cable prolongador.

- Compartir el tomacorriente de pared con otros electrodomésticos utilizando un multicontacto o prolongando el cable de alimentación puede provocar un incendio o una descarga eléctrica.
- Asegúrese de que el voltaje, la frecuencia y la corriente coincidan con las especificaciones del producto. De lo contrario, se puede provocar un incendio o una descarga eléctrica. Enchufe el cable de alimentación firmemente en el tomacorriente de pared.

Retire regularmente todas las sustancias extrañas, como polvo o agua, de los terminales y los puntos de contacto de la alimentación con un paño seco.

- Desenchufe el cable de alimentación y límpielo con un paño seco.
- De lo contrario, se puede provocar un incendio o una descarga eléctrica.
- Enchufe el cable de alimentación en un tomacorriente de pared de manera que el cable baje hacia el piso.

Si enchufa el cable de alimentación en el tomacorriente en la dirección opuesta, los cables eléctricos del interior del cable pueden dañarse y provocar un incendio o una descarga eléctrica.

Este electrodoméstico debe conectarse a tierra correctamente.

La toma de tierra no se debe conectar a una conducción de gas o de agua ni a la línea telefónica.

- Puede provocar una descarga eléctrica, un incendio, una explosión o problemas con el producto.
- Nunca enchufe el cable de alimentación a un tomacorriente que no esté conectado a tierra correctamente y asegúrese de que guarde conformidad con los códigos locales y nacionales.

No instale este electrodoméstico cerca de un calefactor o materiales inflamables.

No instale este electrodoméstico en un lugar húmedo, grasiento o cubierto de polvo, ni lo exponga a la luz directa del sol o al agua (gotas de lluvia).

No instale este electrodoméstico en un lugar donde se registren bajas temperaturas.

- El hielo puede reventar los tubos.

No utilice un transformador eléctrico.

- Puede provocar un incendio o una descarga eléctrica.

No utilice un cable de alimentación dañado ni un tomacorriente que esté flojo.

- Puede provocar un incendio o una descarga eléctrica.

No jale el cable de alimentación ni lo doble excesivamente.

No tuerza ni ate el cable de alimentación.

No cuelgue el cable de alimentación de un objeto metálico, no coloque objetos pesados sobre él, no inserte el cable de alimentación entre objetos ni lo empuje en un espacio detrás del electrodoméstico.

- Puede provocar un incendio o una descarga eléctrica.

El electrodoméstico debe colocarse en una posición en la que el tomacorriente, las llaves de suministro de agua y los tubos de drenaje sean accesibles.

Precauciones para la instalación

PRECAUCIÓN

Este electrodoméstico debe estar ubicado de manera tal que se pueda acceder fácilmente al enchufe.

- De lo contrario, se puede provocar un incendio o una descarga debido a las fugas eléctricas.

Advertencias fundamentales para el uso

ADVERTENCIA

Si el electrodoméstico se inunda, corte inmediatamente el suministro de agua y la alimentación y comuníquese con el centro de servicio más cercano.

- No toque el enchufe con las manos mojadas.
- Se puede provocar una descarga eléctrica.

Si el electrodoméstico genera ruidos extraños, olor a quemado o humo, desconéctelo inmediatamente y comuníquese con el centro de atención al cliente de Samsung más cercano.

- De lo contrario, se puede provocar un incendio o una descarga eléctrica.

En caso de fugas de gas (como propano, LP, etc.), ventile inmediatamente sin tocar el enchufe. No toque el electrodoméstico ni el cable de alimentación.

- No utilice un ventilador.
- Una chispa puede provocar un incendio o una explosión.

No permita que los niños jueguen sobre la lavadora o dentro de ella. Además, al desechar el electrodoméstico, quite la tapa.

- Si un niño queda atrapado dentro puede morir asfixiado.

Información sobre seguridad

No lave prendas contaminadas con gasolina, queroseno, benceno, disolventes de pinturas, alcohol u otras sustancias inflamables o explosivas.

- Puede provocar una descarga eléctrica, un incendio o una explosión.

No toque el enchufe con las manos mojadas.

- Puede provocar una descarga eléctrica.

No introduzca la mano ni objetos de metal bajo la lavadora mientras esté en funcionamiento.

- Puede provocar lesiones físicas.

No trate de reparar, desensamblar ni modificar la lavadora usted mismo.

- No utilice un fusible (de cobre, cable de acero, etc.) que no sea el estándar.
- Cuando deba reparar o volver a instalar el electrodoméstico, comuníquese con el centro de servicio más cercano.
- De lo contrario, se puede provocar una descarga eléctrica, un incendio, problemas con el producto o lesiones.
- En tal caso, el producto no quedará cubierto por la garantía estándar que ofrece Samsung y no se podrá atribuir a Samsung ninguna responsabilidad por el malfuncionamiento o los daños resultantes de este uso incorrecto.

Desenchufe el electrodoméstico si no lo va a utilizar durante un período prolongado o durante una tormenta eléctrica.

- De lo contrario, se puede provocar un incendio o una descarga eléctrica.

No ponga las manos en el tambor durante el ciclo de centrifugado.

- Puede provocar lesiones físicas. Si después de quince segundos de haber abierto la tapa el tambor no deja de girar, comuníquese con el centro de atención al cliente de Samsung más cercano.

No permita que los niños (ni las mascotas) jueguen encima o dentro de la lavadora.

La puerta de la lavadora no se abre con facilidad desde el interior; los niños podrían lesionarse gravemente si quedaran atrapados en el interior.

No utilice agua que supere los 50 °C al utilizar el agua caliente en la lavadora. Las piezas plásticas pueden deformarse o dañarse y esto podría provocar una descarga eléctrica o un incendio.

Precauciones de uso

PRECAUCIÓN

Si la lavadora está contaminada por sustancias extrañas, tales como detergente, tierra, restos de alimentos, etc. desenchufe el cable de alimentación y limpie la lavadora con un paño suave humedecido.

- De lo contrario, se puede producir decoloración, deformación, daños u óxido.

El producto adquirido está diseñado exclusivamente para uso doméstico.

El uso del producto con fines comerciales se considera un uso incorrecto del producto. En tal caso el producto no quedará cubierto por la garantía estándar que ofrece Samsung y no se podrá atribuir a Samsung ninguna responsabilidad por el malfuncionamiento o los daños resultantes de este uso incorrecto.

No se pare encima del electrodoméstico ni le coloque encima objetos (como ropa, velas o cigarrillos encendidos, platos, productos químicos, objetos metálicos, etc.).

- Puede provocar una descarga eléctrica, un incendio, problemas con el producto o lesiones.

No presione los botones con objetos afilados, como alfileres, cuchillos, las uñas, etc.

- Puede provocar una descarga eléctrica o lesiones personales.

Advertencias fundamentales para la limpieza

ADVERTENCIA

No limpie el electrodoméstico rociando directamente agua dentro de él.

No utilice un agente limpiador muy ácido.

Antes de la limpieza o las tareas de mantenimiento, desenchufe el electrodoméstico del tomacorriente de la pared.

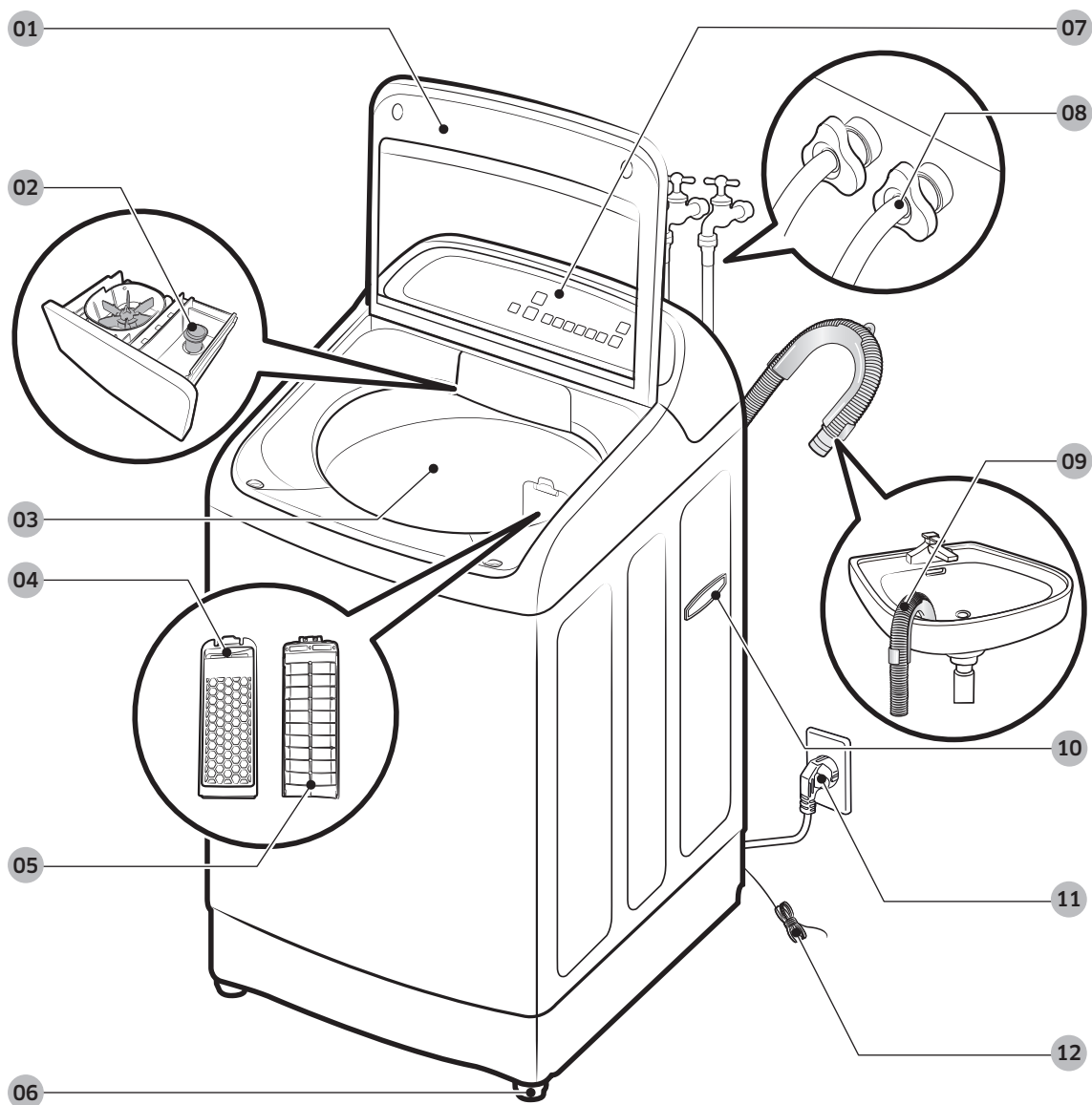
- De lo contrario, se puede provocar un incendio o una descarga eléctrica.

Instalación

Siga detenidamente estas instrucciones para asegurar una adecuada instalación de la lavadora y evitar accidentes al lavar la ropa.

Componentes

Asegúrese de que todos los componentes estén incluidos en el paquete. Si tiene algún problema con la lavadora o las piezas, comuníquese con un centro de atención al cliente de Samsung o con el vendedor.



01 Tapa	02 Cajón para detergente	03 Tambor
04 Filtro Mágico (Delantero)	05 Filtro Mágico (Posterior)	06 Patas niveladoras
07 Panel de control	08 Manguera de agua	09 Manguera de drenaje
10 Manija lateral *	11 Cable de alimentación	12 Cable a tierra *

NOTA

- La disponibilidad de las partes marcadas con un asterisco (*) depende del modelo.
- Tapa: Asegúrese de mantener la tapa cerrada cuando la lavadora está en funcionamiento.
- Filtro Mágico: Recolecta las pelusas que se acumulan en la ropa mientras se lava.
- Cable a tierra: Cubra este cable si está conectado a una pieza metálica para la toma de tierra.
- Patas niveladoras: Ajuste las patas para nivelar la lavadora sobre una superficie plana.

Instalación

Requisitos de instalación

Suministro eléctrico y conexión a tierra

ADVERTENCIA

- Se requiere un fusible o interruptor de 120 V CA / 60 Hz.
- Utilice un circuito derivado individual específico para la lavadora.
- NO utilice un cable prolongador.
- Utilice únicamente el cable de alimentación que viene con la lavadora.
- NO conecte el cable a tierra a las tuberías de plástico, las tuberías de gas o a las cañerías de agua caliente.
- No modifique el enchufe provisto. Si no entra en el tomacorriente, solicite a un electricista calificado que instale el tomacorriente apropiado.

Nivelado

- Para evitar la agitación o el ruido, instale la lavadora sobre un piso firme y plano y sin una plataforma o ladrillos.
- Mantenga la lavadora a una distancia de 10 cm de cada pared adyacente.

Suministro de agua

- Asegúrese de que las llaves de agua se encuentren en una posición accesible.
- Cierre las llaves cuando la lavadora no esté en uso.
- Revise periódicamente que no haya pérdidas de agua en los accesorios de la manguera de agua.

Drenaje

- Asegúrese de que la manguera de drenaje no esté obstruida.
- Recomendamos una altura de la toma de agua de 90-100 cm. La manguera de drenaje debe conectarse a la toma de agua a través del gancho, y la toma de agua debe cubrir totalmente la manguera de drenaje. Las especificaciones de la toma de agua que se mencionan aquí solo se aplican a los modelos tipo bomba.

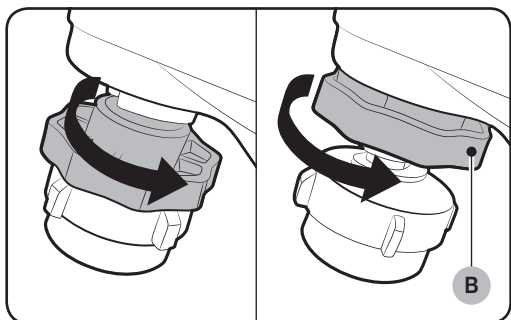
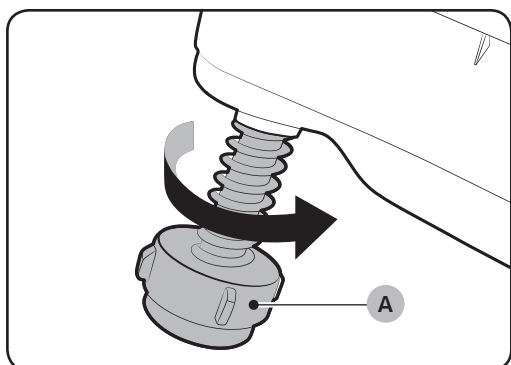
Instalación paso a paso

PASO 1 Seleccione una ubicación

Requisitos de la ubicación:

- Una superficie sólida y nivelada sin alfombras ni revestimientos para pisos que puedan obstruir los orificios de ventilación
- Alejada de la luz solar directa
- Espacio suficiente para la ventilación y el cableado
- La temperatura ambiente debe ser siempre superior al punto de congelación (0 °C)
- Alejada de fuentes de calor

PASO 2 Ajuste las patas niveladoras



Desempaque el producto.

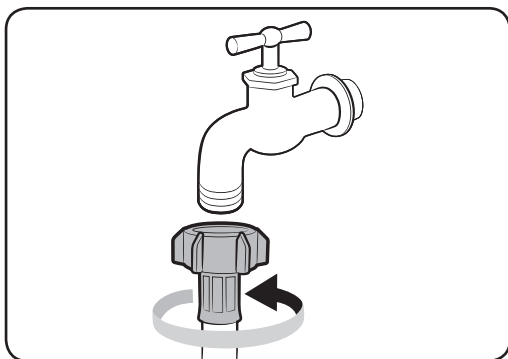
1. Deslice con cuidado la lavadora hasta dejarla en su lugar. Una fuerza excesiva puede dañar las patas niveladoras (A).
2. Nivele la lavadora ajustando manualmente las patas niveladoras.
3. Una vez finalizada la nivelación, ajuste las tuercas (B) si fueron suministradas (es posible que algunos modelos no tengan tuercas).

ADVERTENCIA

Los materiales de empaque pueden ser peligrosos para los niños. Deseche todos los materiales de empaque (bolsas de plástico, poliestireno, etc.) lejos del alcance de los niños.

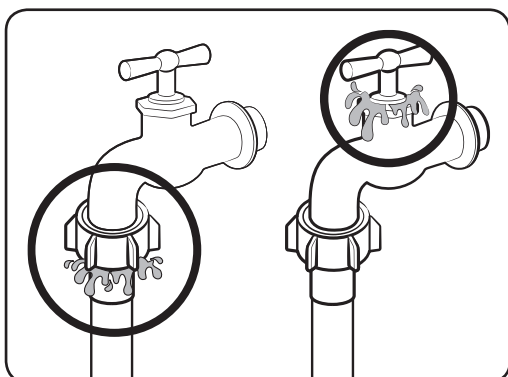
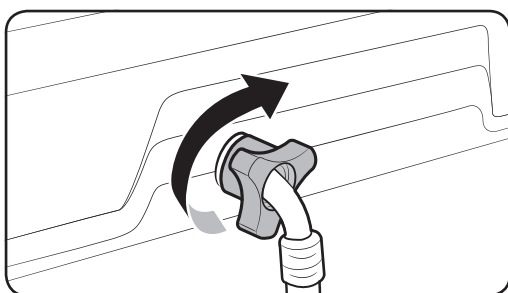
Instalación

PASO 3 Conecte la manguera de agua



Conecte la manguera a la llave del agua.

1. Si la llave del agua es de tipo rosca, conecte la manguera de agua a la llave del agua, como se muestra en la ilustración.
2. Conecte el otro extremo de la manguera de agua a la válvula de entrada ubicada en la parte posterior de la lavadora. Gire la manguera en el sentido de las agujas del reloj para ajustarla.
3. Abra la llave del agua y revise si hay fugas alrededor de las conexiones.
 - Si hay fugas, repita los pasos anteriores.



 **ADVERTENCIA**

Deje de utilizar la lavadora si hay una fuga de agua y comuníquese con un centro de servicio local de Samsung. De lo contrario, se puede originar una descarga eléctrica.

 **PRECAUCIÓN**

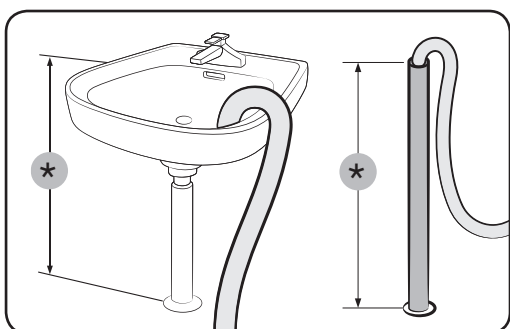
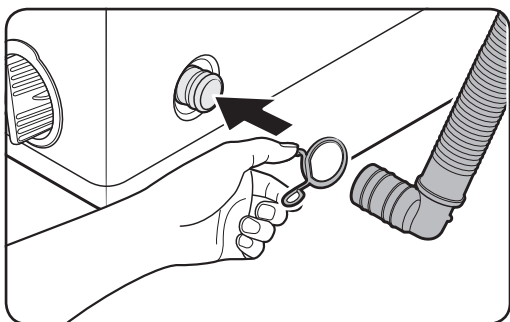
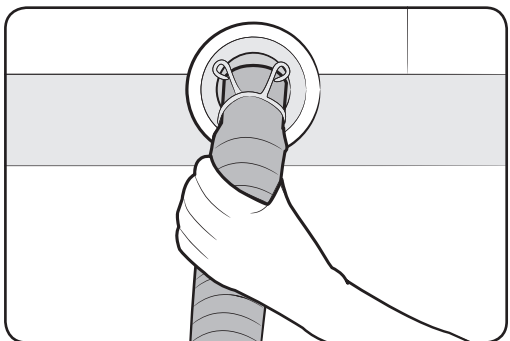
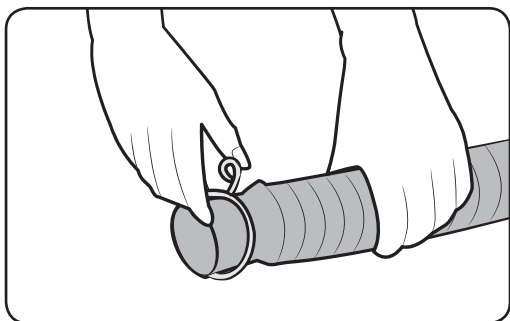
No estire a la fuerza la manguera de agua. Si la manguera resulta demasiado corta, reemplácela por otra manguera de alta presión más larga.

 **NOTA**

- Una vez que haya conectado la manguera de agua al adaptador, asegúrese de que esté conectada correctamente jalándola hacia abajo.
- Utilice una llave del agua de tipo estándar. Si la llave es cuadrada o demasiado grande, quite el anillo espaciador antes de insertar la llave en el adaptador.

Instalación

PASO 4 Coloque la manguera de drenaje



Tipo general

1. Mantenga presionada la junta y colóquela en la manguera de drenaje.
2. Inserte la manguera de drenaje en la salida de drenaje. Asegúrese de conectarla firmemente usando la junta. La manguera de drenaje es extensible. Ajuste la longitud de la manguera de drenaje según sea necesario.

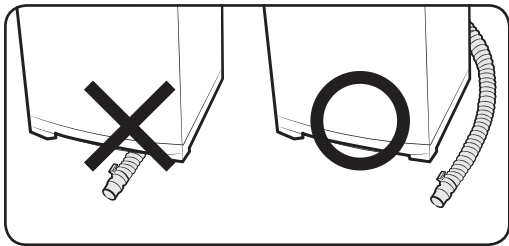
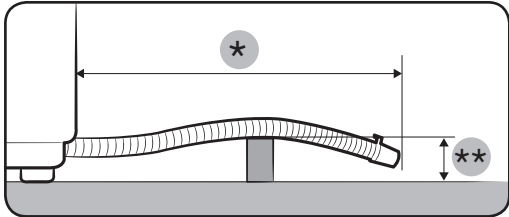
Tipo bomba

1. Asegúrese de que la manguera de desagüe esté correctamente conectada a la salida de desagüe en el lateral de la lavadora.
2. Conecte el otro extremo de la manguera de drenaje a una toma de agua o lavamanos que se encuentre a 90-100 cm (*) del suelo.

⚠ ADVERTENCIA

Asegúrese de que el extremo de la manguera de drenaje no esté sumergido en agua. De lo contrario, la lavadora puede dañarse gravemente.

! PRECAUCIÓN (TIPO GENERAL)



- No supere los **3 metros (*)** para la longitud total de las mangueras extendidas.
- No permita que la manguera de drenaje se extienda por umbrales que sobresalgan **5 cm (**)** o más del piso.
- No extienda la manguera de drenaje por debajo de la máquina.

PASO 5 Encendido

Enchufe el cable de alimentación a un tomacorriente de pared de 120 V CA / 60 Hz aprobado y protegido por un disyuntor o fusible. Luego, presione **ENCENDER/APAGAR** para encender la lavadora.

PASO 6 Modo de calibración

Su lavadora Samsung detecta automáticamente el peso de la ropa.

Para una detección más precisa del peso, ejecute el modo de calibración después de completar la instalación.

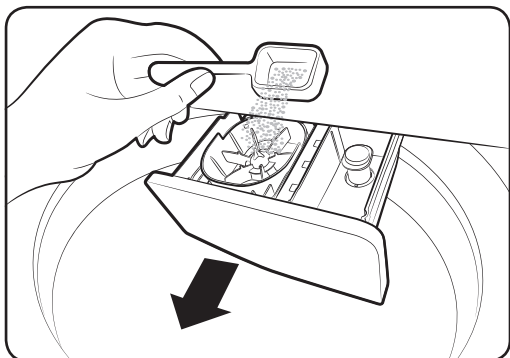
Para ejecutar el modo de calibración, siga estos pasos:

1. Retire la ropa o cualquier otro contenido de la lavadora y encienda la máquina.
2. Mantenga presionados simultáneamente **Nivel de Agua** y **Final Diferido** durante 3 segundos como mínimo.
3. Presione **INICIO/PAUSA** para activar el modo de calibración, cuando aparece "Cb" en la pantalla.
4. El pulsador gira hacia la derecha y hacia la izquierda durante 4 minutos aproximadamente.
5. Una vez finalizado el modo de calibración, en la pantalla aparece "0" y la lavadora se apaga automáticamente. La lavadora está lista para ser utilizada.

Antes de comenzar

Aspectos básicos

Cajón para detergente



Para agregar un detergente de lavado específico, siga estos pasos:

1. Localice el cajón para detergente y deslícelo para abrirlo.
2. Coloque detergente en polvo según lo recomendado por el fabricante. No sobrepase la línea máxima marcada en el distribuidor giratorio.
3. De ser necesario, coloque suavizante según corresponda. No sobrepase la línea máxima marcada en el medidor para el enjuague.

PRECAUCIÓN

Asegúrese de utilizar el detergente según corresponda. Una cantidad excesiva de detergente podría no disolverse bien.

Seguro para niños

El Seguro para niños está diseñado para prevenir posibles accidentes con los niños, como el ahogamiento.

1. Presione **ENCENDER/APAGAR**.
2. Para activar el Seguro para niños, mantenga presionados **Tiempo de Lavado** y **Ciclo de Enjuague** simultáneamente durante 3 segundos. El indicador parpadea.
3. Para desactivar el Seguro para niños, mantenga presionados **Tiempo de Lavado** y **Ciclo de Enjuague** simultáneamente durante 3 segundos. El indicador se apaga. Si hay agua en el tambor, simplemente reinicie la máquina y mantenga presionados dos botones simultáneamente durante 3 segundos para desactivar el Seguro para niños.

Con el Seguro para niños habilitado

- Aún puede manipular el panel de control mientras la tapa está cerrada. Si abre la tapa, aparece un código de información (CL, dC) con una alarma. Luego, la máquina inicia el drenaje forzado después de 30 segundos a fin de evitar posibles accidentes con los niños, como por ejemplo evitar que se ahoguen.
- Si se deja abierta la tapa durante 30 segundos con agua en el tambor, la máquina drena el agua con el código "CL", y esto no se puede detener.
- Para agregar detergente o más ropa en el tambor, o para cambiar los ajustes del ciclo, primero debe desactivar el Seguro para niños.

ADVERTENCIA

Si abre la tapa con el Seguro para niños habilitado, la máquina inicia el drenaje forzado para prevenir posibles accidentes, como ahogamiento.

NOTA

El Seguro para niños permanece activo después de apagar la máquina. No se puede desactivar el Seguro para niños cuando aparece el código "CL" en la pantalla. Se lo puede desactivar cuando aparece el código dC al presionar dos botones simultáneamente.

Smart Check

Para activar esta función primero se debe descargar la aplicación **Samsung Smart Washer** en **Play Store** o en **Apple Store** e instalarla en un dispositivo móvil con la función de cámara.

La función Smart Check se ha optimizado para las series Galaxy e iPhone (únicamente para los modelos aplicables).

1. Mantenga presionados **Ciclo de Enjuague** y **Tiempo de Centrifugado** simultáneamente durante 3 segundos para ingresar en el modo Smart Check.
2. La lavadora inicia el proceso de autodiagnóstico y muestra un código de información en caso de que detecte algún problema.
3. Ejecute la aplicación **Samsung Smart Washer** en su teléfono celular y toque **Smart Check**.
4. Coloque el dispositivo móvil cerca del display de la lavadora de manera que el dispositivo móvil y la lavadora queden encarados. La aplicación reconocerá inmediatamente el código de información.
5. Cuando el código de información se reconoce correctamente, la aplicación proporciona información detallada sobre el problema y las soluciones aplicables.

NOTA

- El nombre de la función, Smart Check, puede variar según el idioma.
- Si en la pantalla de la lavadora se refleja una luz intensa, es posible que la aplicación no reconozca el código de información.
- Si la aplicación no reconoce el código Smart Check consecutivamente, ingrese a mano el código de información en la pantalla de la aplicación.

Antes de comenzar

Pautas de lavado

Verificaciones

- Verifique si hay manchas o suciedad. Aplique un poco de detergente a una toalla blanca. Frote la toalla blanca y la ropa sucia juntas para transferir la suciedad o el color a la toalla blanca.
- Antes del lavado, aplique un tratamiento previo a las mangas, cuellos, dobladillos de vestidos y bolsillo cepillando con detergente.
- Las prendas de lana con procesamiento para arrugas deben tratarse de una manera especial, atándolas con hilos antes del lavado. Quite los hilos cuando el lavado y el secado hayan finalizado.



PRECAUCIÓN

- No coloque ni deje cobijas en el tambor.
- No coloque velas ni una fuente de calor sobre la lavadora o dentro de ella.
- No lave este tipo de prendas:
 - Las corbatas, sostenes, chaquetas, trajes y sacos pueden deformarse fácilmente al encogerse o decolorarse en la superficie. Estas prendas están fabricadas principalmente de rayón, polinósico y otras mezclas.
 - Las prendas estampadas, con procesamiento para arrugas o procesamiento de resina se deforman fácilmente aun cuando solo se remojan en agua.
 - Prendas que se decoloran con facilidad hechas de algodón, lana, seda arrugada, productos y accesorios de cuero y prendas y accesorios con adornos de cuero.
 - Sábanas impermeables, colchones, edredones de lana, fundas de lluvia, chaquetas y pantalones para pescar, ropa de esquí, bolsas de dormir, cubiertas de pañales, chándales, cubiertas de bicicletas, motos y automóviles, alfombrillas de baño y otras prendas impermeables.



PASO 1 Clasificación

Clasifique las prendas de acuerdo con los siguientes criterios:

- Etiqueta de indicaciones: Clasifique la ropa según su composición: algodón, mezclas, sintética, seda, lana y rayón.
- Color: Separe la ropa blanca de la de color.
- Tamaño: Mezclar prendas de distintos tamaños en el tambor mejora el desempeño del lavado.
- Sensibilidad: Respete las instrucciones de cuidado específicas en la etiqueta de las prendas delicadas, como prendas nuevas de lana pura, de seda y cortinas.



NOTA

Antes de iniciar el lavado, lea las etiquetas de cuidado de la ropa y clasifique los artículos en consecuencia.

PASO 2 Vacíe los bolsillos

Vacíe todos los bolsillos de la ropa y quite cualquier suciedad que tengan dentro.

- Los objetos metálicos como monedas, clips y hebillas pueden dañar las otras prendas y el tambor.
- Dé vuelta las prendas con botones o bordados.
- Si los cierres de los pantalones o las chaquetas están abiertos durante el lavado, es posible que el tambor se dañe.
- Los cierres deben cerrarse y ajustarse con un cordón.
- Las prendas con cordones largos pueden enredarse con otras prendas. Asegúrese de sujetar los cordones antes de comenzar el lavado.

PASO 3 Utilice una red para ropa o lave ciertos artículos por separado

- Los sostenes (lavables con agua) se deben colocar dentro de una red para ropa. Las partes metálicas de los sostenes pueden atravesar la tela y dañar otras prendas.
- Es posible que las prendas de cashmilon y las prendas de gran tamaño y poco peso (p. ej. prendas con encaje, lencería, medias de nailon, telas sintéticas, etc.) floten en el agua durante el lavado y causen problemas a la máquina. Utilice una red para ropa o lave estos artículos por separado.
- No lave la red sin ropa dentro de ella. Se podrían producir vibraciones anormales que desplazarían la lavadora y esto podría causar lesiones personales.



Antes de comenzar

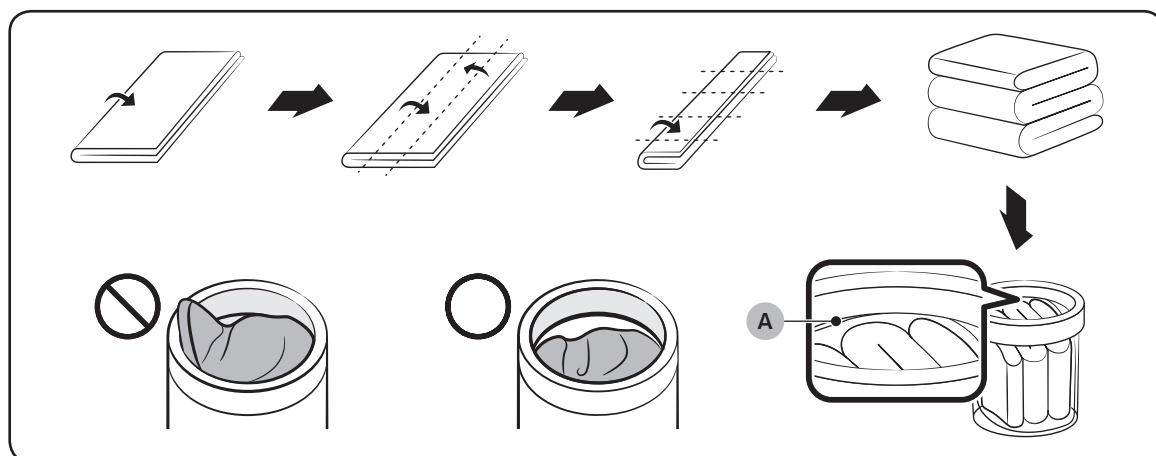
PRECAUCIÓN

Asegúrese de que las prendas que se hinchan (como cobijas y edredones rellenos de algodón o microfibra) se empapen de agua antes de ejecutar un ciclo.

- Las prendas que se hinchan pueden causar daños a la ropa o a la máquina durante el proceso de lavado o secado.
- Independientemente del tamaño, las cobijas y los edredones están más seguros y quedan más limpios si se lava de a una sola prenda por vez. Dos cobijas de distinto tamaño en la misma carga pueden comprometer el desempeño del secado debido al desequilibrio de la carga.

Para ingresar una cobija

Doble la cobija como se muestra y luego colóquela en la **zona de plástico (A)** del tambor antes de insertarla en el tambor.



PASO 4 Prelavado (si es necesario)

- Para quitar las manchas y suciedades en cuellos, mangas, dobladillos y bolsillos, aplique detergente y cepille.
- Utilice detergentes en polvo o líquidos. No utilice jabón ya que este podría permanecer en el tambor después del lavado.
- Lave previamente calcetines, mangas y cuellos de color blanco con un poco de detergente y un cepillo.

PRECAUCIÓN

Asegúrese de que la ropa esté completamente dentro.

- Cualquier prenda que quede expuesta puede provocar daños a la máquina o a la ropa, o causar una fuga de agua.
- Asegúrese de que la ropa no sobrepase la **zona de plástico (A)** que se muestra en la figura anterior.

PASO 5 Determine la capacidad de carga

Asegúrese de que la ropa no sobrepase la **zona de plástico (A)** que se muestra en la imagen de la página 22. De lo contrario, puede provocar un mal funcionamiento o daños a la máquina o a la ropa, o causar una fuga de agua.

NOTA

Cuando se lave ropa de cama o cobertores, el tiempo de lavado se puede alargar o la eficacia del centrifugado puede reducirse. Para ropa de cama o cobertores, se recomienda una capacidad de carga de 3.5 kg o menos.

PRECAUCIÓN

Si la carga está desequilibrada y se muestra el código de información "Ub", redistribuya la carga. Una carga desequilibrada reduce el desempeño del centrifugado y provoca daños a la máquina y a la ropa.

PASO 6 Use el tipo de detergente apropiado

El tipo de detergente adecuado depende del tipo de tejido (algodón, sintético, prendas delicadas, lana), color, temperatura de lavado y grado de suciedad. Use siempre detergente de "baja espuma", diseñado para las lavadoras automáticas.

PRECAUCIÓN

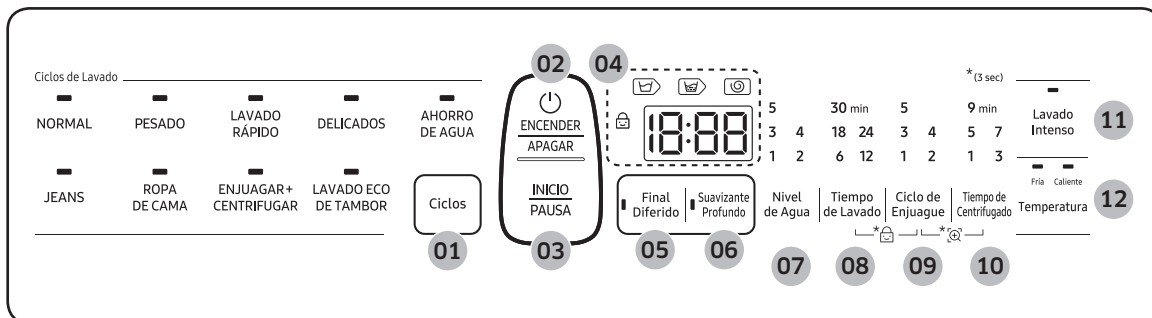
- Utilice la cantidad adecuada de detergente. Las cantidades excesivas de detergente no producen una gran mejora en los resultados de lavado, pero causan daños en la ropa debido a la disminución del desempeño del enjuague.
- El blanqueador es un muy alcalino por naturaleza y causa daños o decoloración en las prendas.
- Use un ciclo de enjuague más largo al utilizar detergente en polvo que es probable que permanezca en las prendas y provoque malos olores al finalizar el lavado.
- Si se utiliza una cantidad excesiva de detergente especialmente en agua fría, el detergente no se disuelve bien y esto provoca la contaminación de la ropa, las mangueras y/o el tambor.
- En caso de lavado temporizado, no aplique detergente directamente sobre la ropa o en el tambor. La ropa podría decolorarse. Use el cajón para el detergente.
- Al lavar lana utilizando el ciclo para lana, use solamente un detergente neutro para evitar la decoloración de las prendas.

NOTA

- Siga las recomendaciones del fabricante del detergente en función del peso de la ropa, el grado de suciedad y la dureza del agua en su zona. Si desconoce la dureza del agua de su zona, comuníquese con las autoridades locales.
- No utilice un detergente que tenga tendencia a endurecerse o solidificarse. Este detergente puede permanecer después del proceso de enjuague y bloquear la salida de drenaje.

Funcionamiento

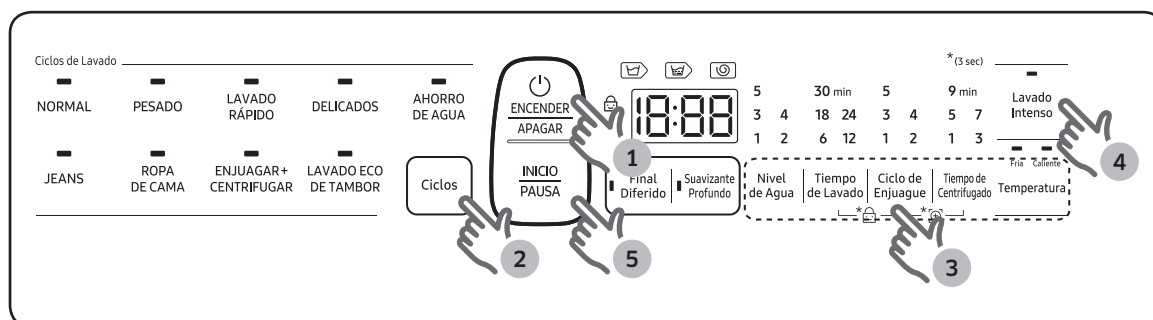
Panel de control



01 Ciclos	Presione para seleccionar el ciclo deseado. Se encenderá el indicador del ciclo elegido.
02 ENCENDER/APAGAR	Presione para encender y apagar la lavadora.
03 INICIO/PAUSA	Presione para iniciar o detener una operación.
04 Pantalla	En la pantalla se muestra la información del ciclo actual y el tiempo restante o un código de información si la lavadora necesita revisión.
05 Final Diferido	Configure la lavadora para que finalice el lavado automáticamente en otro momento. Puede elegir un tiempo de retardo de entre 1 y 24 horas (en incrementos de 1 hora).
06 Suavizante Profundo	<p>Agregue un enjuague adicional al final del ciclo para remover los aditivos y perfumes del lavado con mayor eficacia.</p> <ul style="list-style-type: none"> Luego de utilizar la opción de Suavizante Profundo, al secar con la secadora, es posible que quede poco aroma residual. Al utilizarse con un detergente con un aroma fuerte, es posible que la fragancia del suavizante disminuya. <p>⚠ PRECAUCIÓN Según el tipo de suavizante, es posible que la fragancia sea más suave.</p>
07 Nivel de Agua	Presione para cambiar el nivel de agua predeterminado del ciclo elegido.
08 Tiempo de Lavado	Presione para cambiar el tiempo de lavado predeterminado del ciclo elegido.
09 Ciclo de Enjuague	Presione para cambiar el conteo del enjuague predeterminado del ciclo elegido.
10 Tiempo de Centrifugado	Presione para cambiar el tiempo de centrifugado predeterminado del ciclo elegido.

11 Lavado Intenso	Presione este botón si la ropa está muy sucia y necesita un lavado intenso. La duración del ciclo se incrementará si Lavado Intenso está activado.
12 Temperatura	Presione para seleccionar la temperatura del agua deseada. <ul style="list-style-type: none"> • Fría: Prendas de colores vivos, ligeramente sucias. • Caliente: Prendas que no destiñen.

Sencillos pasos para comenzar



1. Presione **ENCENDER/APAGAR** para encender la lavadora.
2. Presione **Ciclos** para seleccionar el ciclo deseado.
3. Modifique la configuración de los ciclos (**Nivel de Agua**, **Tiempo de Lavado**, **Ciclo de Enjuague**, **Tiempo de Centrifugado**, o **Temperatura**).
4. Para agregar una opción como **Lavado Intenso**, presione el botón correspondiente.
5. Presione **INICIO/PAUSA**.

Para cambiar el ciclo durante el funcionamiento

1. Presione **INICIO/PAUSA** para detener el funcionamiento.
2. Seleccione un ciclo diferente y repita los pasos 2 y 4 de arriba si es necesario.
3. Presione nuevamente **INICIO/PAUSA** para iniciar el nuevo ciclo.

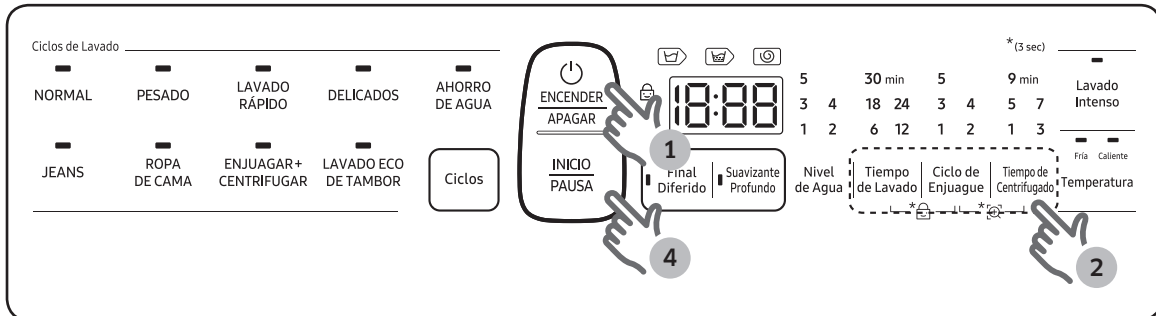
Funcionamiento

Ciclos automáticos

Ciclo	Descripción
NORMAL	Para ropa de algodón, de cama y de mesa, ropa interior, toallas o camisas. La duración del lavado y el número de enjuagues se ajustan automáticamente de acuerdo con la carga.
PESADO	Para producir un desempeño de lavado más potente.
LAVADO RÁPIDO	Para prendas ligeramente sucias que se necesitan con urgencia.
DELICADOS	Para telas finas, sostenes, lencería (seda) y otras telas que deben lavarse únicamente a mano.
AHORRO DE AGUA	Use esta opción si desea ahorrar el agua a utilizar. El agua utilizada en el proceso de enjuague se volverá a usar para el siguiente proceso.
JEANS	Adecuado para prendas que requieren un lavado más profundo.
ROPA DE CAMA	<ul style="list-style-type: none">• Para prendas voluminosas como edredones, cobijas y sábanas.• Para obtener los mejores resultados, lave un solo tipo de ropa de cama.
ENJUAGAR+CENTRIFUGAR	<ul style="list-style-type: none">• Para cargas que solo requieren enjuague y centrifugado.• También puede seleccionar este ciclo para un enjuague y centrifugado adicionales luego de ejecutar otros ciclos.
LAVADO ECO DE TAMBOR	Seleccione esta opción para lavar el tambor. Esta potente fuerza de centrifugado elimina las impurezas y los malos olores dentro del tambor.

Ciclos manuales

Puede usar un solo ciclo para lavar prendas poco sucias. Por ejemplo, puede ejecutar el ciclo de lavado una vez para la ropa de dormir.



1. Presione **ENCENDER/APAGAR** para encender la lavadora.
2. Presione **Tiempo de Lavado**, **Ciclo de Enjuague**, **Tiempo de Centrifugado** para ejecutar el ciclo individual según sus necesidades. La duración o el conteo de cada ciclo se puede ajustar al presionar el botón aplicable las veces que sea necesario.

Tiempo de Lavado	Ciclo de Enjuague	Tiempo de Centrifugado
6-30 minutos	1-5 veces	1, 3, 5, 7, 9 minutos

NOTA

Mantenga presionado **Tiempo de Centrifugado** durante 3 segundos para seleccionar **Centrifugar Solamente**.

3. Si desea ejecutar una combinación de ciclos, presione los botones de los ciclos aplicables como se muestra a continuación:

Lavar + Enjuagar	Enjuague + Centrifugado	Lavar + Enjuagar + Centrifugar
Enjuagar después de lavar	Centrifugar después de enjuagar	Lavar, enjuagar, y luego centrifugar en secuencia

4. Presione **INICIO/PAUSA**.

Mantenimiento

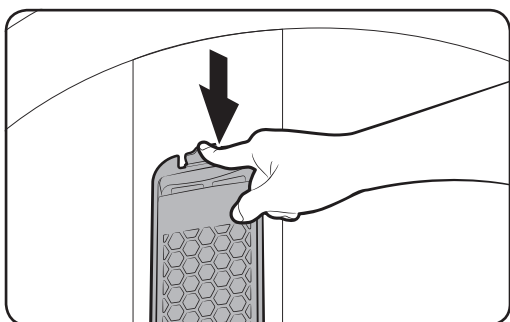
Limpieza

Mantenga la lavadora limpia para impedir el deterioro del desempeño y para preservar su vida útil.

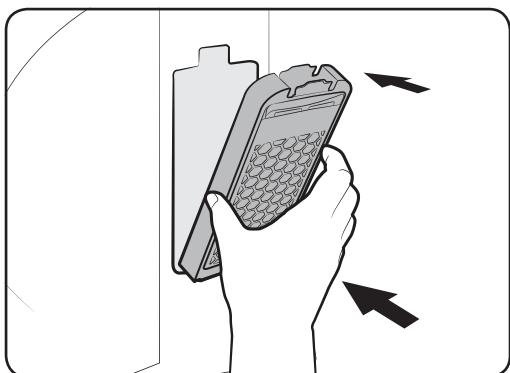
Recordatorio del Lavado Eco de Tambor

- La luz LED del **LAVADO ECO DE TAMBOR** titila en el panel de control para recordarle que debe limpiar el tambor. Si ve que el indicador titila después de finalizar el lavado, retire las prendas y ejecute el ciclo Lavado Eco de Tambor.
- Puede ignorar este recordatorio y continuar la ejecución de los ciclos normalmente ya que esta no es una falla del sistema. Sin embargo, el recordatorio permanece activo durante 6 ciclos consecutivos inmediatamente después de finalizar cada ciclo.
- El recordatorio se activa una vez cada 1 a 3 meses, dependiendo del conteo de ciclos.
- Para mantener limpio el tambor, se recomienda ejecutar el Lavado Eco de Tambor regularmente.

Filtro Mágico

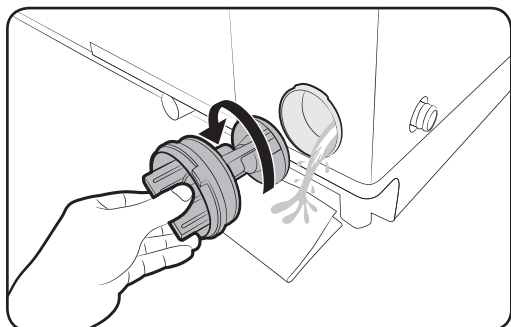


1. Presione el área superior de la caja del filtro para quitarlo.
2. Desbloquee la tapa y limpie el filtro con agua corriente y un cepillo.

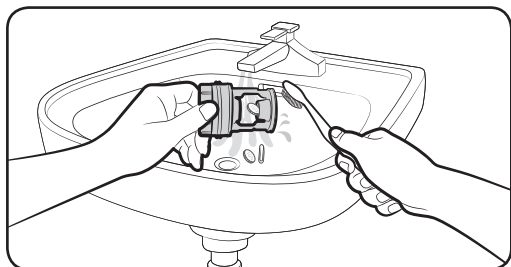


3. Al finalizar la limpieza, cierre la tapa y vuelva a insertar la caja del filtro en su posición original. Se escuchará un clic cuando la caja del filtro encaje.

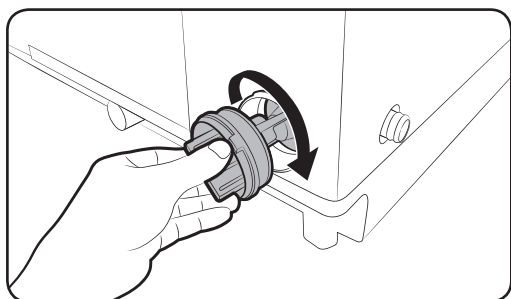
Filtro de la bomba (únicamente para los modelos aplicables)



1. Coloque un trapo de piso o una toalla debajo del filtro de la bomba. Gire la perilla del filtro en el sentido contrario al de las agujas del reloj para quitarlo.



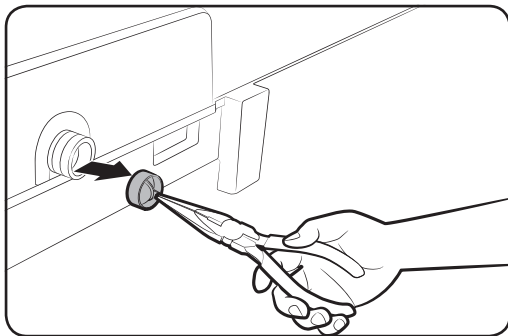
2. Limpie el filtro con agua corriente y un cepillo suave.



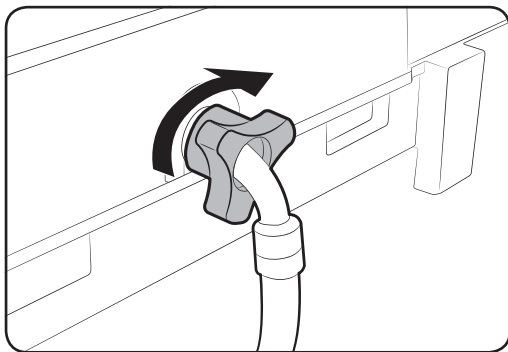
3. Vuelva a insertar el filtro y gírelo en el sentido de las agujas del reloj hasta que se trabe en su posición.

Mantenimiento

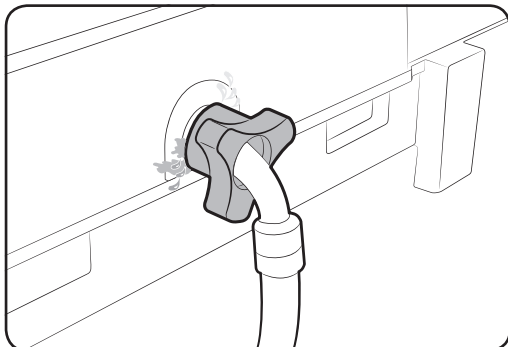
Filtro de malla



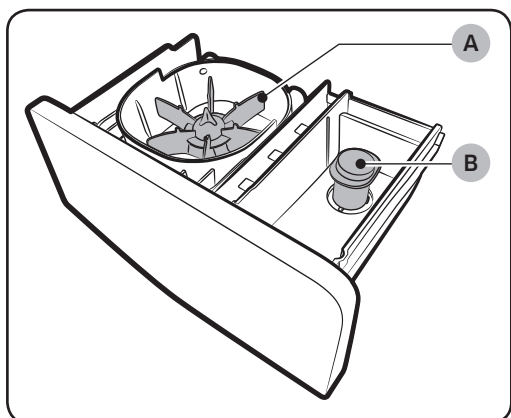
1. Use pinzas para sacar el filtro de malla del interior de la entrada de agua como se muestra.
2. Use un cepillo suave para limpiar el filtro con agua corriente.



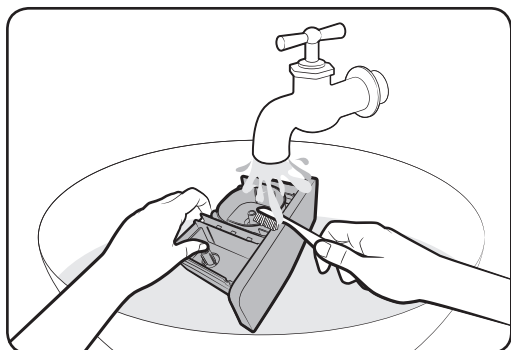
3. Vuelva a insertar el filtro. Asegúrese de que quede bien ajustado para evitar fugas de agua.



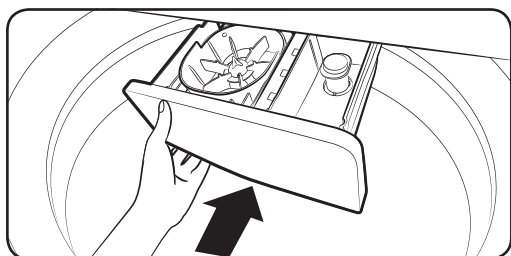
Cajón para detergente



1. Levante ligeramente el borde frontal del cajón y, luego, deslícelo para abrirlo.
2. Quite el **distribuidor giratorio (A)** y el **medidor para el enjuague (B)** del cajón.



3. Limpie el cajón, el distribuidor y el medidor para el enjuague con agua corriente y un cepillo suave.



4. Al finalizar, cierre el medidor para el enjuague y vuelva a insertar el distribuidor. Luego, inserte nuevamente el cajón para detergente.

Solución de problemas

Verificaciones

Si tiene algún problema con la lavadora, primero consulte la siguiente tabla y pruebe las sugerencias.

Problema	Medida
No enciende.	<ul style="list-style-type: none">• Asegúrese de usar la potencia nominal para el producto.• Verifique que el cable de alimentación esté completamente enchufado.• Revise el fusible o reinicie el disyuntor.
No se inicia.	<ul style="list-style-type: none">• Asegúrese de que la tapa esté cerrada.• Asegúrese de que las llaves de agua estén abiertas.• Asegúrese de presionar INICIO/PAUSA para encender la lavadora.• Asegúrese de que la función Seguro para niños no esté activada.• Antes de que la lavadora comience a llenarse, se escuchará una serie de sonidos semejantes a un "clic" para controlar que la tapa esté bloqueada y que se efectúe un drenaje rápido.• ¿Se abrió la tapa durante el ciclo de centrifugado? Cierre la tapa y presione INICIO/PAUSA para reanudar.• La máquina entra en estado de espera o está en un ciclo de remojo. Espere.• Revise el fusible o reinicie el disyuntor.
No se suministra agua.	<ul style="list-style-type: none">• Asegúrese de presionar INICIO/PAUSA después de seleccionar el suministro de agua.• Asegúrese de que las llaves de agua estén abiertas.• ¿Está obstruida la red del filtro en el conector de la manguera de suministro de agua? Limpie la red del filtro usando un cepillo de dientes.• ¿Hay suministro de agua? Si se cortó el suministro de agua, cierre la llave del agua y apague la lavadora.• Enderece las mangueras de suministro de agua.• Abra y cierre la tapa, y luego presione INICIO/PAUSA.• Si la presión de agua es baja, el comienzo del lavado demora más tiempo.• Si el nivel del agua no es tan alto como se necesita o es inferior a lo esperado, utilice el selector de nivel para ajustar el nivel del agua.
Después de un ciclo, queda detergente en el dosificador automático.	<ul style="list-style-type: none">• Asegúrese de que la lavadora funcione con suficiente presión de agua.• Asegúrese de que el cajón para detergente esté correctamente insertado.• Quite el cajón para detergente, límpielo y vuelva a intentarlo.

Problema	Medida
Vibra de manera excesiva o hace ruido.	<ul style="list-style-type: none"> • Asegúrese de que la lavadora esté instalada sobre un piso nivelado. Si el piso está desnivelado, use las patas niveladoras para ajustar la lavadora. • Asegúrese de que la lavadora no esté en contacto con ningún otro objeto. • Verifique que la carga de ropa sea equilibrada. • Asegúrese de que la ropa esté esparcida uniformemente en la lavadora. Esparza la ropa uniformemente y vuelva a comenzar. • Asegúrese de que no haya objetos en el espacio alrededor de la lavadora. • Se produce un zumbido normal durante el funcionamiento. • Los objetos como las monedas pueden generar ruidos. Retire estos objetos de la lavadora una vez finalizado el lavado.
Se detiene.	<ul style="list-style-type: none"> • Enchufe el cable de alimentación a un tomacorriente que funcione. • Revise el fusible o reinicie el disyuntor. • Cierre la tapa y presione INICIO/PAUSA para iniciar la lavadora. Por su seguridad, la lavadora no centrifugará salvo que la tapa esté cerrada. • Antes de que la lavadora comience a llenarse, se escuchará una serie de sonidos semejantes a un "clic" para controlar que la tapa esté bloqueada y que se efectúe un drenaje rápido. • Se puede producir una pausa o un período de remojo en el ciclo. Espere un instante para ver si la lavadora comienza a funcionar. • Asegúrese de que los filtros de la manguera de entrada en las llaves no estén obstruidos. Limpie los filtros periódicamente. • Este problema se produce de forma temporal debido a las bajas tensiones y se resolverá cuando vuelva la energía.

Solución de problemas

Problema	Medida
Se llena con agua a una temperatura incorrecta.	<ul style="list-style-type: none"> • Abra por completo ambas llaves de agua. • Asegúrese de que la selección de temperatura sea la correcta. • Asegúrese de que las mangueras estén conectadas a las llaves correctas. Purgue las cañerías. • Desconecte las mangueras y limpie los filtros. Posiblemente, los filtros de las mangueras estén obstruidos. • Mientras la lavadora se llena, la temperatura del agua puede variar debido a que la función automática de control de la temperatura verifica la temperatura del agua que ingresa. Esto es normal. • Mientras la lavadora se llena, es posible que observe que por el dosificador pasa solo agua caliente y/o solo agua fría cuando se seleccionan las temperatura fría o tibia. Esta es una función normal que cumple el control de temperatura automático dado que la lavadora determina la temperatura del agua.
No drena y/o no centrifuga.	<ul style="list-style-type: none"> • Revise el fusible o reinicie el disyuntor. • Asegúrese de que el voltaje eléctrico sea normal. • Asegúrese de que la lavadora esté enchufada. • Asegúrese de que la manguera de drenaje esté dirigida hacia abajo. (Modelos de drenaje natural solamente) • Asegúrese de que la manguera de drenaje no esté obstruida. • Asegúrese de que la manguera de drenaje no esté enroscada. • Enderece la manguera de drenaje. Si existe alguna restricción en cuanto al drenaje, comuníquese con el servicio técnico. • Cierre la tapa y presione INICIO/PAUSA. Por su seguridad, la lavadora no centrifugará salvo que la tapa esté cerrada.
La carga está húmeda al finalizar el ciclo.	<ul style="list-style-type: none"> • Use la velocidad de centrifugado Alta o Muy alta. (Únicamente para los modelos aplicables) • Use un detergente de alta eficacia (HE, por su sigla en inglés) para reducir la formación de espuma en exceso. • La carga es demasiado pequeña. Las cargas pequeñas (una o dos prendas) se pueden desequilibrar y no centrifugarse en absoluto.

Problema	Medida
Pierde agua.	<ul style="list-style-type: none"> • Asegúrese de que todas las conexiones de las mangueras estén ajustadas. • Asegúrese de que el empaque de goma de la manguera de suministro de agua esté en la posición correcta. Ajústela nuevamente. • Asegúrese de que el extremo de la manguera de drenaje esté correctamente conectado y asegurado al sistema de drenaje. • Evite sobrecargar la lavadora. • Use un detergente de alta eficacia (HE, por su sigla en inglés) para evitar la formación de espuma en exceso. • Asegúrese de que la manguera de suministro de agua no esté enroscada. • Si el suministro de agua es demasiado fuerte, es posible que pierda agua. Cierre un poco la llave del agua. • Asegúrese de que no haya fugas de agua desde la llave. Si las hay, repare la llave del agua.
Exceso de espuma.	<ul style="list-style-type: none"> • Use un detergente de alta eficacia (HE, por su sigla en inglés) para evitar la formación de espuma en exceso. • Reduzca la cantidad de detergente para el agua blanda, las cargas pequeñas o ligeramente sucias. • No se recomienda un detergente de baja eficacia.
La cesta de centrifugado o la manguera de drenaje/ suministro está congelada.	<ul style="list-style-type: none"> • Utilice agua tibia para desconectar la manguera de suministro o la manguera de drenaje. Remójelas en agua tibia. • Llene la cesta de centrifugado con agua tibia y, luego, espere aproximadamente 10 minutos. • Coloque una toalla caliente sobre el conector de la manguera de drenaje. • Vuelva a conectar la manguera de suministro de agua y la manguera de drenaje y verifique si se suministra agua correctamente.
El agua se drena inmediatamente.	<ul style="list-style-type: none"> • Asegúrese de que la manguera de drenaje no esté obstruida y que esté colgada en el gancho para la manguera. Llene la cesta de centrifugado con agua hasta la mitad e intente centrifugar de nuevo. • Levante el extremo de la manguera de drenaje para evitar que el agua se drene. Llene la cesta de centrifugado con agua hasta la mitad y, luego, ejecute el centrifugado después de liberar la manguera de drenaje. • Asegúrese de que la manguera de drenaje esté instalada correctamente. Consulte la sección de instalación de este manual del usuario y ajuste la posición de la manguera de drenaje según se indica.
Hay manchas en la ropa.	<ul style="list-style-type: none"> • Limpie el Filtro Mágico.
Tiene olor.	<ul style="list-style-type: none"> • El exceso de espuma se acumula en los huecos y puede causar malos olores. • Realice ciclos de limpieza para desinfectar periódicamente. • Seque el interior de la lavadora una vez finalizado el ciclo.

Si el problema persiste, comuníquese con un centro de servicio local de Samsung.

Solución de problemas

Códigos de información

Si la lavadora no funciona bien, puede ver un código de información en la pantalla. Consulte la siguiente tabla y pruebe las sugerencias.

Código	Medida
1C	El sensor de nivel de agua no está funcionando bien. <ul style="list-style-type: none">• Revise el sensor de Nivel de Agua y el arnés de cables.• Si el código de información permanece, comuníquese con un centro de servicio al cliente.
3C	Problema del motor <ul style="list-style-type: none">• Pruebe reiniciar el ciclo.• Si el problema continúa, llame al servicio técnico.
4C	No se suministra agua. <ul style="list-style-type: none">• Asegúrese de que las llaves de agua estén abiertas.• Asegúrese de que las mangueras de agua no estén obstruidas.• Asegúrese de que las llaves del agua no estén congeladas.• Asegúrese de que la lavadora funcione con suficiente presión de agua.• Asegúrese de que las llaves del agua fría y caliente estén conectadas correctamente.• Limpie el filtro de malla ya que puede estar obstruido.
4C2	<ul style="list-style-type: none">• Asegúrese de que la manguera de suministro de agua fría esté firmemente conectada a la llave del agua fría. Si está conectada a la llave del agua caliente, las prendas pueden deformarse con algunos ciclos.
5C	El agua no drena. <ul style="list-style-type: none">• Asegúrese de que la manguera de drenaje no esté congelada ni obstruida.• Asegúrese de que la manguera de drenaje esté correctamente posicionada, según el tipo de conexión.• Limpie el filtro de residuos ya que puede estar obstruido.• Asegúrese de que la manguera de drenaje esté completamente enderezada hasta el sistema de drenaje.• Si el código de información permanece, comuníquese con un centro de servicio al cliente.

Código	Medida
9C1	<p>Problema con el control electrónico (Falla de sobrevoltaje)</p> <ul style="list-style-type: none"> • Revise la PCB y el arnés de cables. • Revise si la alimentación se suministra normalmente. • Si el código de información permanece, comuníquese con un centro de servicio al cliente.
9C2	<p>Se detectó voltaje bajo</p> <ul style="list-style-type: none"> • Verifique que el cable de alimentación esté enchufado. • Si el código de información permanece, comuníquese con un centro de servicio al cliente.
9C4	<p>Problema de fuga eléctrica</p> <ul style="list-style-type: none"> • Si el código de información permanece, comuníquese con un centro de servicio al cliente.
AC6	<p>Problema de comunicación del inversor</p> <ul style="list-style-type: none"> • Revise la PCB del inversor y el arnés de cables. • Si el código de información permanece, comuníquese con un centro de servicio al cliente.
dC	<p>La lavadora funciona con la tapa abierta.</p> <ul style="list-style-type: none"> • Asegúrese de que la tapa esté perfectamente cerrada. • Asegúrese de que no quede ropa trabada en la tapa.
HC	<p>Problema con el control de la temperatura del agua (Control del calentador)</p> <ul style="list-style-type: none"> • Si el código de información permanece, comuníquese con un centro de servicio al cliente.
LC	<p>Verifique la manguera de drenaje.</p> <ul style="list-style-type: none"> • Asegúrese de que el extremo de la manguera de drenaje esté en el suelo. • Asegúrese de que la manguera de drenaje no esté obstruida. • Si el código de información permanece, comuníquese con un centro de servicio al cliente.
OC	<p>El agua se desborda.</p> <ul style="list-style-type: none"> • Reinicie después del centrifugado. • Si el código de información sigue apareciendo en la pantalla, comuníquese con un centro de servicio local de Samsung.

Solución de problemas

Código	Medida
PC	Cuando no se puede detectar la posición del embrague. <ul style="list-style-type: none">Si el código de información permanece, comuníquese con un centro de servicio al cliente.
PC1	Después de detectar la posición del embrague, si la señal del Hall del embrague no funciona. <ul style="list-style-type: none">Si el código de información permanece, comuníquese con un centro de servicio al cliente.
Ub	No centrifuga. <ul style="list-style-type: none">Asegúrese de que la ropa esté esparcida uniformemente.Asegúrese de que la lavadora esté sobre una superficie plana y estable.Redistribuya la carga. Si solo lava una prenda, por ejemplo, una bata de baño o un par de jeans, puede que el resultado del centrifugado final no sea satisfactorio y aparecerá el mensaje de verificación "Ub" en la pantalla.

Si un código de información sigue apareciendo en la pantalla, comuníquese con un centro de servicio local de Samsung.

Especificaciones

Hoja de especificaciones

Tipo			Lavadora de carga superior	
			WA13R526*** WA13T526***	WA15R526*** WA15T526***
Carga máx. (kg)			13.0	15.0
Consumo de potencia (W)	Lavado	120 V CA / 60 Hz	500	
Dimensiones (mm)			An 610 x Pr 675 x Al 1075	An 610 x Pr 675 x Al 1105
Peso neto (kg)			41.0	43.0
Presión de agua (MPa (kg-f/cm ²))			0.05 - 0.78 (0.5 - 8.0)	
Velocidad de centrifugado (rpm)			700	

Tipo			Lavadora de carga superior	
			WA17T626***	WA19T626***
Carga máx. (kg)			17.0	19.0
Consumo de potencia (W)	Lavado	120 V CA / 60 Hz	500	
Dimensiones (mm)			An 630 x Pr 690 x Al 1080	An 630 x Pr 690 x Al 1100
Peso neto (kg)			43.0	
Presión de agua (MPa (kg-f/cm ²))			0.05 - 0.78 (0.5 - 8.0)	
Velocidad de centrifugado (rpm)			700	

NOTA

- El asterisco (*) representa variantes del modelo y puede variar con (0-9) o (A-Z).
- El diseño y las especificaciones están sujetas a cambios sin previo aviso para mejorar la calidad del producto.

TIPO DE ROPA	WA13R526***	WA15R526***	WA17T626***	WA19T626***
Jeans	3	3	3	4
Pantalón de Algodón	2	2	2	2
Playera	5	4	4	5
Playera sin mangas	5	4	4	4
Playera deportiva (Sudadera)	3	3	3	3
Pantalón Deportivo	3	3	3	3
Toalla Grande	5	7	7	7
Camisa	3	4	4	7
Ropa Interior	9	10	10	12
Toalla Chica	13	13	13	13

¿TIENE PREGUNTAS O COMENTARIOS?

PAÍS	LLAME AL	O VISÍTENOS EN LÍNEA EN
MEXICO	01-800-SAMSUNG(726-7864)	www.samsung.com/mx/support
COSTA RICA	00-800-1-SAMSUNG (726-7864)	www.samsung.com/latin/support (Spanish) www.samsung.com/latin_en/support (English)
DOMINICAN REPUBLIC	1-800-751-2676	
ECUADOR	1-800-SAMSUN (72-6786)	
EL SALVADOR	8000-SAMSUNG (726-7864)	
GUATEMALA	1-800-299-0033	
HONDURAS	800-2791-9111	
NICARAGUA	001-800-5077267	
PANAMA	800-0101	
PUERTO RICO	1-800-682-3180	
TRINIDAD & TOBAGO	1-800-SAMSUNG(726-7864)	
VENEZUELA	0-800-100-5303	
JAMAICA	1-800-SAMSUNG (726-7864)	www.samsung.com/latin_en/support (English)
COLOMBIA	Bogotá en el 600 12 72 Sin costo en todo el país 01 8000 112 112 Y desde tu celular #726	www.samsung.com/co/support
CHILE	800-SAMSUNG(726-7864)	www.samsung.com/cl/support
BOLIVIA	800-10-7260	
PERU	080077708 Desde teléfonos fijos, públicos o celulares	www.samsung.com/pe/support
URUGUAY	0800-SAMS(7267)	www.samsung.com/uy
PARAGUAY	0800-11-SAMS(7267)	www.samsung.com/py



DC68-04073F-01