

D.

DEFINITIVE TECHNOLOGY

SERIE DEMAND™

Manual de usuario

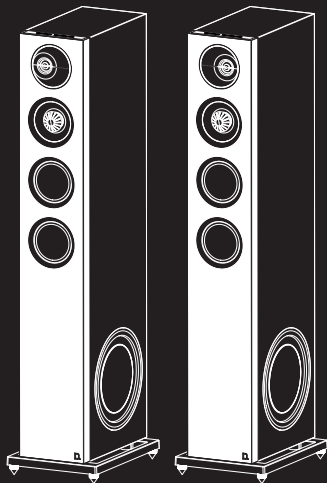
Altavoces de torre D15 y D17

DEFINITIVE TECHNOLOGY

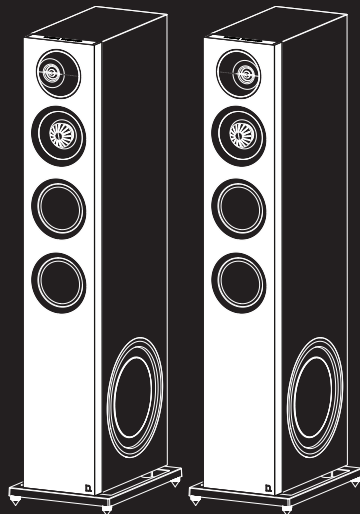
WHAT OBSESSION SOUNDS LIKE™

Gracias por escoger los altavoces de torre serie Definitive Technology Demand. Los altavoces de torre de altas prestaciones de la serie Definitive Technology Demand ofrecen un sonido nítido y envolvente de gama completa y una imagen sonora precisa en combinación con un diseño moderno y elegante. La serie Demand incorpora las tecnologías de audio más vanguardistas, incluyendo altavoces de graves medios de alta potencia Balanced Double Surround System (BDSS), una Linear Response Waveguide, dos radiadores de graves de emisión lateral, altavoces de graves de fibra de carbono, altavoces de agudos de cúpula de aluminio endurecido con nuestra 20/20 Wave Alignment Lens y altavoces de agudos desplazados lateralmente.

Nuestros ingenieros han dedicado mucho años al desarrollo y el perfeccionamiento de este producto. Para garantizar la mejor experiencia posible (experiencia que llevamos perfeccionando desde 1990), le instamos a leer atentamente este manual de usuario y a familiarizarse con los procedimientos de instalación y configuración correctos para sus altavoces de torre serie Demand.



D15



D17

Instrucciones de seguridad

PRECAUCIONES DE SEGURIDAD



CAUTION
RISK OF ELECTRIC SHOCK
DO NOT OPEN



PRECAUCIÓN:

PARA REDUCIR EL RIESGO DE DESCARGA ELÉCTRICA, NO RETIRE LA CUBIERTA (O PARTE POSTERIOR). NO HAY PIEZAS UTILIZABLES DENTRO. CONSULTE EL MANTENIMIENTO AL PERSONAL DE SERVICIO ESPECIALIZADO.



El relámpago con símbolo de punta de flecha, dentro de un triángulo equilátero, está previsto para alertar al usuario de la presencia de "voltaje peligroso" no aislado dentro de la caja del producto que puede ser de suficiente magnitud para constituir un riesgo de descarga eléctrica para las personas.



El signo de admiración dentro de un triángulo equilátero está previsto para alertar al usuario sobre la presencia de importantes instrucciones operativas y de mantenimiento (servicio) en los folletos que acompañan al aparato.

ADVERTENCIAS:

PARA REDUCIR EL RIESGO DE INCENDIOS O DESCARGAS ELÉCTRICAS, NO EXPONGA ESTE APARATO A LA LLUVIA NI A LA HUMEDAD.

IMPORTANTES INSTRUCCIONES DE SEGURIDAD

1. Lea estas instrucciones.
2. Conserve estas instrucciones.
3. Preste atención a todos los avisos.
4. Siga todas las instrucciones.
5. No utilice este aparato cerca del agua.
6. Límpielo sólo con un paño seco.
7. No bloquee las aberturas de ventilación. Instale de acuerdo con las instrucciones del fabricante.
8. No instale cerca de las fuentes de calor tales como radiadores, registros de calor, estufas u otros aparatos (incluidos los amplificadores) que producen calor.
9. Utilice solamente conexiones/accesorios especificados por el fabricante.
10. Utilice solamente con el carro, soporte, trípode, abrazadera o mesa especificada por el fabricante o vendido con el aparato. Cuando se usa un carro, utilícelo con precaución cuando mueva la combinación carro/aparato para evitar lesiones por el vuelco.
11. Remita todo el mantenimiento al personal de servicio cualificado. El mantenimiento se requiere cuando el aparato se ha dañado de alguna manera, como por ejemplo, si se ha dañado el cable de alimentación de corriente o la clavija, se ha derramado líquido o han caído objetos sobre el aparato, se ha expuesto el aparato a la lluvia o a la humedad, no funciona con normalidad o se ha dejado caer.



NOTAS SOBRE EL USO

ADVERTENCIAS

- Evite altas temperaturas.
Permite la suficiente dispersión del calor cuando está instalado en la consola.
- Mantenga el equipo libre de humedad, agua y polvo.
- No obstruya los orificios de ventilación.
- No deje objetos extraños dentro del equipo.
- No permita el contacto de insecticidas, gasolina y diluyentes con el equipo.
- Nunca desarme o modifique el equipo de ninguna manera.
- La ventilación no debe quedar obstruida por haberse cubierto las aperturas con objetos como periódicos, manteles o cortinas.
- No deberán colocarse sobre el aparato fuentes inflamables sin protección, como velas encendidas.
- No exponer el aparato al goteo o salpicaduras cuando se utilice.
- No colocar sobre el aparato objetos llenos de líquido, como jarros.

ACERCA DEL RECICLAJE:

Los materiales de embalaje de este producto son reciclables y se pueden volver a utilizar. Disponga de estos materiales siguiendo los reglamentos de reciclaje de su localidad.

Cuando se deshaga de la unidad, cumpla con las reglas o reglamentos locales.



Declaración de conformidad de la UE

Por la presente, [Sound United, LLC], declara que nuestro producto es conforme con la Directivas UE/CE. El texto completo de la declaración UE de conformidad está disponible en la dirección Internet siguiente:

<Directivas de la UE/CE>

RoHS: 2011/65/EU y directiva con enmienda (UE) 2015/863

Sound United, LLC

1 Viper Way Vista, CA 92081 USA

EU contact : Sound United Europe, A division of D&M Europe B.V.
Beemdstraat 11, 5653 MA Eindhoven, The Netherlands

URL de la Declaración de conformidad de la UE:

<https://www.definitivetechology.com/declarations-of-conformity>



Estamos encantados de que haya decidido formar parte de nuestra familia Definitive Technology.

Dedique unos minutos a registrar su producto*; esto nos permitirá disponer de un registro completo de su compra. Hacerlo nos ayuda a proporcionarle el mejor servicio tanto ahora como en el futuro. También nos permitirá contactar con usted si surgen alertas de garantía o servicio (si fuera necesario).

Regístrese aquí: <http://www.definitivetech.com/product-registration>

Nota: los datos que recopilamos durante el registro en línea nunca se venden ni distribuyen a terceros.

* El número de serie se encuentra en la contraportada del manual

MANTÉNGASE AL DÍA DE LAS NOVEDADES DE DEFINITIVE TECHNOLOGY

 @DefinitiveTech  @DefinitiveTech  @definitivetechology

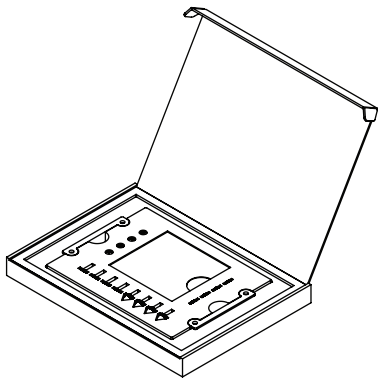
Desembalaje de sus altavoces serie Demand

Desembale su sistema con cuidado. Recomendamos conservar todas las cajas de cartón y material de embalaje original para futuros traslados o envíos del sistema.

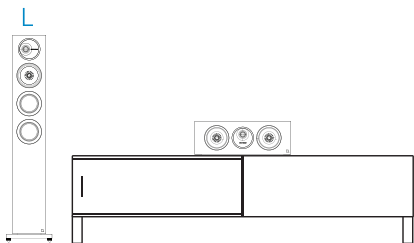
El número de serie se encuentra en este folleto y en el propio altavoz, en la copa de entrada. Cada uno de nuestros altavoces abandona la fábrica en perfecto estado. Cualquier daño visible u oculto probablemente se produjera después de salir de nuestras instalaciones. Si descubre daños de envío o transporte, comuníquelo a su distribuidor de Definitive Technology o a la empresa que le entregó los altavoces.

Contenido de la caja:

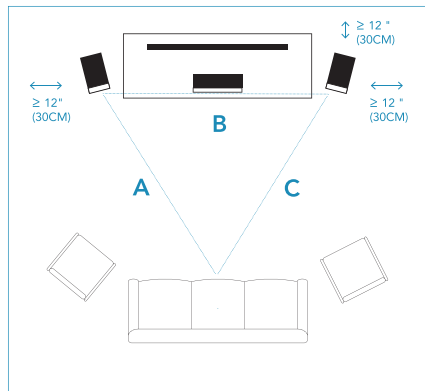
- 1 par de altavoces serie Demand con rejillas magnéticas
- Caja de accesorios
 - Manual de usuario
 - Base estabilizadora de aluminio
 - 4 puntas para alfombras y moquetas
 - 4 tacos para suelos duros
 - 4 anillos de fijación
 - 4 tornillos
 - Paño de limpieza



Disposición de los altavoces en su habitación

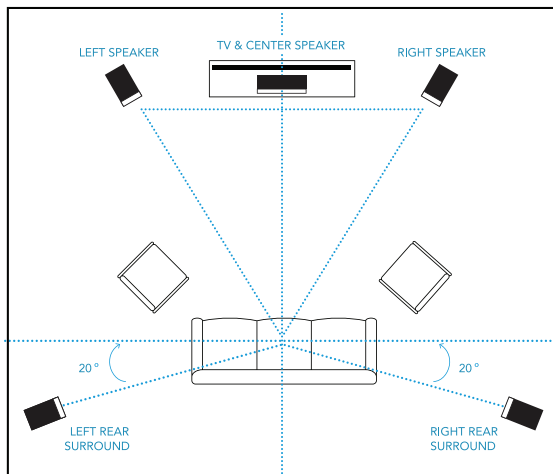


R Aunque los altavoces serie Demand son muy flexibles en lo referente a su disposición, cada par incluye un altavoz específicamente diseñado para colocarse a la izquierda y otro a la derecha. Coloque el par de altavoces de forma que los altavoces de agudos queden situados en la parte exterior, tal como se muestra en la ilustración. Para optimizar su rendimiento, siga estas sencillas pautas. Aunque las siguientes recomendaciones suelen generar los mejores resultados, todas las estancias y configuraciones acústicas son diferentes. No dude en experimentar con la ubicación de los altavoces. La disposición que mejor sonido le ofrezca será probablemente la correcta.



Recomendamos configurar los altavoces y la posición de audición como un triángulo equilátero, tal como se muestra en la ilustración. Asimismo, se obtendrán mejores resultados si los oyentes se encuentran un poco más alejados. Por ejemplo, si las líneas A y C miden cada una 3 metros, la línea B podría medir entre 2,1 y 3 metros. Si los altavoces se ladean ligeramente hacia dentro (hacia el área de audición), se reforzará también la reproducción central. Póngase en contacto con Definitive Technology para obtener información adicional o resolver dudas relativas a la colocación de los altavoces.

5.1 Configuración del sistema de cine en casa



La configuración de cinco altavoces serie Demand permite disfrutar de un impresionante sistema de cine en casa 5.1. Si los utiliza como altavoces surround izquierdo y derecho, colóquelos detrás de la posición de audición principal. Si utiliza las torres como altavoces surround traseros izquierdo y derecho, colóquelas tan distantes entre sí como sea posible. (Por ejemplo, si hay un sofá en el centro de la pared trasera, coloque los altavoces separados del sofá.) Definitive Technology le ofrece también un canal central (Demand D5c) y altavoces surround (Demand D7/9/11), todos ellos complementos perfectos de su sistema principal serie Demand.

Nota: Si utiliza la serie Demand como altavoces traseros, colóquelos de forma que los altavoces de agudos queden situados en la parte exterior, cerca de las paredes exteriores.

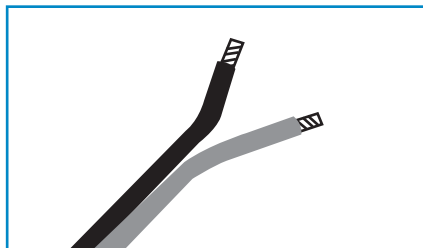
Acústica de la habitación

Lo ideal es que los altavoces se coloquen a entre 30 y 60 cm de distancia de los elementos que limitan la habitación, como grandes muebles, paredes y, en especial, esquinas. Si un altavoz se coloca a una distancia menor de dichos elementos, puede producirse un sonido “retumbante” con graves demasiado potentes, así como una degradación de la reproducción estéreo. Intente variar la distancia existente entre el altavoz y las paredes traseras, paredes laterales y esquinas hasta lograr un equilibrio óptimo entre claridad y extensión de baja frecuencia. Si no puede colocar los altavoces a al menos 30 cm del límite de la habitación, instale un material absorbente o difusor acústico en esos límites adyacentes para mejorar el rendimiento.

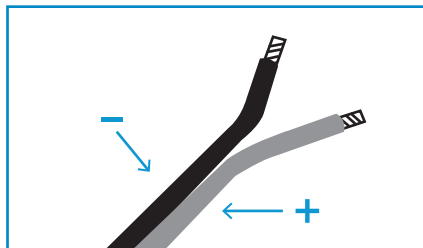
Añadir un subwoofer externo a las torres serie Demand

Aunque la serie Demand ofrece una extraordinaria respuesta en lo que respecta a la baja frecuencia, algunos oyentes buscan una experiencia aún más avanzada e incorporan un subwoofer adicional a su sistema. Si se decanta por esta opción, le recomendamos que utilice el Supercube8000 (<https://www.definitivetechology.com/products/supercube-8000>) para conseguir el mayor nivel posible de calidad de sonido. Esta instalación debe realizarse conectando un cable RCA de bajo nivel a la salida del subwoofer de su receptor o procesador. La configuración de los altavoces del receptor debe ajustarse en “Small” (pequeño) para los altavoces delanteros izquierdo y derecho, y seleccionarse la opción “Yes” (sí) para el subwoofer.

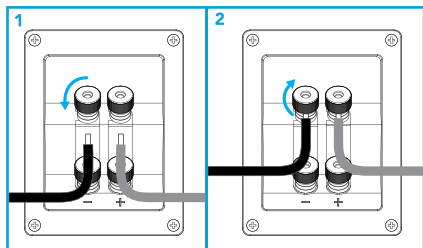
Conexión de sus altavoces



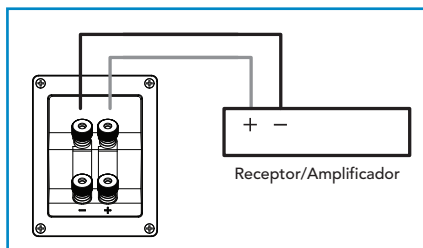
RETIRE 6 MM (1/4") DEL AISLAMIENTO DEL CABLE



1. IDENTIFIQUE LAS MARCAS EN EL CABLE Y ASIGNE LA POLARIDAD +/-
2. EN ESTE MOMENTO, EMPLEE CONECTORES BANANA O TERMINALES PLANOS, SI PROCEDE



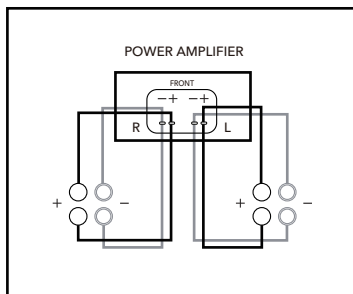
1. DESENROSQUE UN GRUPO DE POSTES DE UNIÓN E INTRODUZCA EL CABLE DESNUDO EN EL ORIFICIO CENTRAL
2. APRIETE HASTA LOGRAR UNA SUJECIÓN FIRME



VERIFIQUE QUE LA POLARIDAD ENTRE EL AMPLIFICADOR Y EL ALTAVOZ SEA CORRECTA CONECTANDO LOS TERMINALES POSITIVOS (+) AL POSITIVO (+) Y LOS NEGATIVOS (-) AL NEGATIVO (-)

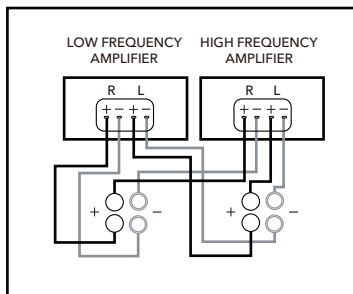
Bicableado y biamplificación

Si decide utilizar un bicableado o una biamplificación, debe retirar los puentes metálicos planos situados entre los postes terminales. De no hacerlo, el amplificador y los altavoces pueden resultar dañados.



El bicableado consiste en utilizar cables de altavoz independientes para las secciones de alta y baja frecuencia.

El bicableado permite mejorar notablemente la transparencia general de los altavoces conectando cables de altavoz independientes con el fin de mejorar la baja y la alta frecuencia. Tras retirar los puentes, conecte un juego de cables de altavoz a los terminales de los postes de unión superiores de cada altavoz, y otro juego de cables (generalmente de un calibre mayor) a los terminales de los postes de unión inferiores. Conecte los otros extremos de ambos juegos de cables a las salidas correspondientes del amplificador.



La biamplificación consiste en utilizar amplificadores independientes para las secciones de alta y baja frecuencia de los altavoces.

La biamplificación permite utilizar amplificadores independientes para las secciones de alta y baja frecuencia del altavoz y, de este modo, conseguir un mayor rango dinámico y una menor distorsión. Tras retirar los puentes, conecte los cables de altavoz desde las salidas del amplificador de alta frecuencia hasta el grupo superior de postes terminales de cada altavoz. Siga el mismo procedimiento para conectar las salidas del amplificador de baja frecuencia al grupo inferior de terminales. Recuerde mantener la polaridad correcta del cableado (+ a + y - a -) en todas las conexiones.

Asegúrese de que la sensibilidad sea la misma en cada amplificador para evitar una mala calidad del sonido.

MODELO	D15	D17
ESPECIFICACIONES		
DIMENSIONES (SOLO CAJA, SIN BASE)	99,26 cm Al. x 16,51 cm An. x 30,35 cm Pr. (39,08" Al. x 6,50" An. x 11,95" Pr.)	105,61 cm Al. x 18,41 cm An. x 30,40 cm Pr. (41,58" Al. x 7,25" An. x 13,82" Pr.)
DIMENSIONES CON BASE	103,58 cm Al. x 22,99 cm An. x 32,67 cm Pr. (40,78" Al. x 9,05" An. x 12,86" Pr.)	109,85 cm Al. x 25,84 cm An. x 37,39 cm Pr. (43,25" Al. x 10,17" An. x 14,72" Pr.)
PESO DEL PRODUCTO	23,59 kg (52 lib.)	29,03 kg (64 lib.)
COMPLEMENTO DEL ALTAVOZ	1 altavoz de medios de 13,5 cm (5,25") 1 altavoz de agudos de cúpula de aluminio de 2,5 cm (1") 2 altavoces de graves de 13,5 cm (5,25") 2 radiadores de graves de emisión lateral de 20 cm (8")	1 altavoz de medios de 16,5 cm (6,50") 1 altavoz de agudos de cúpula de aluminio de 2,5 cm (1") 2 altavoces de graves de 16,5 cm (6,50") 2 radiadores de graves de emisión lateral de 25 cm (10")
RESPUESTA DE FRECUENCIA	39 Hz - 24 kHz	38 Hz - 24 kHz
SENSIBILIDAD	85,5 dBSPL	87 dBSPL
IMPEDANCIA NOMINAL	Compatible con salidas de 8 ohm	Compatible con salidas de 8 ohm
ENTRADA DE POTENCIA RECOMENDADA	30 - 300 W	30 - 300 W

Asistencia técnica

Estaremos encantados de ofrecerle asistencia si le surge cualquier duda relativa a sus torres serie Demand o su configuración.

Contacte con su distribuidor Definitive Technology más cercano o llámenos directamente al (800) 228-7148 (EE. UU. y Canadá), 01 363-7148 (demás países) o envíenos un correo electrónico a info@definitivetech.com. La asistencia técnica se ofrece únicamente en inglés.

Solución de problemas

Si experimenta cualquier dificultad con sus altavoces serie Demand, pruebe las siguientes sugerencias. Si el problema persiste, contacte con su distribuidor Definitive Technology autorizado para solicitar asistencia técnica.

1. La presencia de distorsión audible, con los altavoces a niveles de volumen alto se debe a que emplea su receptor o amplificador a volúmenes superiores a los que el receptor o los altavoces son capaces de reproducir. La mayoría de los receptores y amplificadores alcanzan su potencia máxima antes de llegar al tope máximo del control de volumen, por lo que la posición del control de volumen es un indicador poco fiable del límite de potencia. Si los altavoces distorsionan a volúmenes altos, ¡baje el volumen!
2. Si experimenta falta de graves, es probable que un altavoz esté desfasado (polaridad) respecto al otro y deba volver a conectarlo prestando atención a unir el positivo con el positivo y el negativo con el negativo en ambos canales.
La mayoría de los cables de altavoz dispone de algún indicador (código de color, acanalado o escritura) en uno de los dos conductores para ayudarle a mantener la coherencia. Es esencial conectar ambos altavoces al amplificador del mismo modo (en fase).
También puede experimentar la falta de graves si el mando de volumen de graves está apagado o a nivel bajo.
3. Asegúrese de que todas las interconexiones y cables de alimentación del sistema estén conectados firmemente en posición.
4. Compruebe que ningún objeto extraño o líquido haya entrado en la caja del altavoz.

Servicio

Normalmente, los trabajos de reparación y de garantía en sus altavoces Definitive los realizará su distribuidor Definitive Technology local. No obstante, si desea enviarnos el altavoz, contacte primero con nosotros (<https://www.definitivetechnology.com/contact-us>), describa el problema y solicite autorización y la ubicación de nuestro centro de reparaciones de fábrica más cercano. Tenga presente que la dirección incluida en este manual es meramente la de nuestras oficinas. Bajo ningún concepto debe enviar altavoces a nuestras oficinas, ni devolverlos, sin contactar primero con nosotros para obtener una autorización de devolución.

Garantía limitada

5 años para altavoces y cajas, 5 años para componentes electrónicos

DEI Sales Co., dba Definitive Technology (en adelante "Definitive") garantiza al comprador minorista original que este altavoz Definitive (el "Producto") estará libre de defectos en los materiales y de mano de obra durante un periodo de cinco (5) años que abarca los altavoces y cajas, y de cinco (5) años para los componentes electrónicos a partir de la fecha de compra original a un Distribuidor Autorizado Definitive. Si el Producto presenta defectos en los materiales o de mano de obra, Definitive o su Distribuidor Autorizado, a su elección, opta por reparar o sustituir el producto garantizado sin coste adicional, excepto en los supuestos recogidos a continuación. Todas las piezas y Producto(s) sustituidos pasarán a ser propiedad de Definitive. El Producto sometido a reparación o sustitución bajo la cobertura de esta garantía le será devuelto en un plazo de tiempo razonable, a portes debidos. Esta garantía no es transferible y quedará automáticamente anulada si el comprador original vende o transfiere el Producto a un tercero.

Esta Garantía no incluye el servicio o piezas necesarias para reparar daños causados por accidentes, uso indebido, abuso, negligencia, embalaje o procedimientos de envío inadecuados, uso comercial, tensión superior a la máxima nominal de la unidad, si el aspecto estético de las cajas no es directamente atribuible a defectos en los materiales o de mano de obra. Esta garantía no cubre la eliminación de ruidos ni electricidad estática generados externamente ni la corrección de problemas con la antena o de recepción débil. Esta garantía no cubre gastos de mano de obra ni daños al producto derivados de la instalación o desmontaje del Producto. Definitive Technology no ofrece ninguna garantía a productos adquiridos en distribuidores o puntos de venta que no sean Distribuidores Autorizados de Definitive Technology.

LA GARANTÍA QUEDA AUTOMÁTICAMENTE ANULADA SI:

- 1) El producto ha resultado dañado o alterado de algún modo, golpeado durante el transporte o manipulado indebidamente.
- 2) El producto sufre daños debido a un accidente, incendio, inundación, uso no razonable, mal uso, abuso, productos de limpieza aplicados por el cliente, incumplimiento de las advertencias del fabricante, negligencia o eventos relacionados.
- 3) Definitive Technology no ha realizado ni autorizado la reparación o modificación del Producto.
- 4) El Producto se instala o utiliza de forma incorrecta.

El Producto debe devolverse (certificado y a portes pagados), junto con el comprobante de compra original fechado al Distribuidor Autorizado donde se adquirió el Producto, o al centro de reparaciones de fábrica Definitive más cercano. El Producto debe enviarse en su embalaje original o equivalente. Definitive no se hace responsable de la pérdida o daños al Producto en tránsito.

ESTA GARANTÍA LIMITADA ES LA ÚNICA GARANTÍA EXPRESA QUE SE APLICA A SU PRODUCTO. DEFINITIVE NI ASUME NI AUTORIZA A NINGUNA PERSONA O ENTIDAD A ASUMIR NINGUNA OBLIGACIÓN NI RESPONSABILIDAD EN RELACIÓN CON SU PRODUCTO O ESTA GARANTÍA. TODAS LAS DEMÁS GARANTÍAS, INCLUYENDO, SIN LIMITACIÓN, LAS GARANTÍAS EXPRESAS, IMPLÍCITAS DE COMERCIABILIDAD O IDONEIDAD PARA UN PROPÓSITO CONCRETO, SE EXCLUYEN EXPRESAMENTE Y SE RENUNCIA A LA MÁXIMA MEDIDA PERMITIDA POR LA LEY. TODAS LAS GARANTÍAS IMPLÍCITAS EN ESTE PRODUCTO ESTÁN LIMITADAS A LA DURACIÓN DE ESTA GARANTÍA EXPRESADA. DEFINITIVE NO ES RESPONSABLE LEGAL DE LOS ACTOS DE TERCEROS. LA RESPONSABILIDAD DE DEFINITIVE, YA SEA BASADA EN UN CONTRATO, AGRAVIO, RESPONSABILIDAD ESTRICTA O CUALQUIER OTRA TEORÍA, NO EXCEDERÁ EL PRECIO DE COMPRA DEL PRODUCTO POR EL QUE SE HAYA REALIZADO UNA RECLAMACIÓN. DEFINITIVE NO SERÁ RESPONSABLE, BAJO NINGUNA CIRCUNSTANCIA, DE DAÑOS INCIDENTALES, CONSECUENTES O ESPECIALES. EL CONSUMIDOR ACUERDA Y CONSIDERA QUE TODAS LAS DISPUTAS ENTRE EL CONSUMIDOR Y DEFINITIVE SE RESOLVERÁN DE ACUERDO CON LAS LEYES DE CALIFORNIA EN EL CONDADO DE SAN DIEGO, CALIFORNIA. DEFINITIVE SE RESERVA EL DERECHO A MODIFICAR ESTA DECLARACIÓN DE GARANTÍA EN CUALQUIER MOMENTO.

Algunos estados no permiten la exclusión ni la limitación de los daños resultantes o accidentales, ni de garantías implícitas, por lo que las limitaciones anteriores pueden no ser de aplicación. Esta garantía le otorga unos derechos legales específicos, e incluso puede conferirle otros derechos distintos dependiendo del estado en que se encuentre.

