



DRIJA®

24 MESES de GARANTÍA
MONTHS WARRANTY

Syrah 18

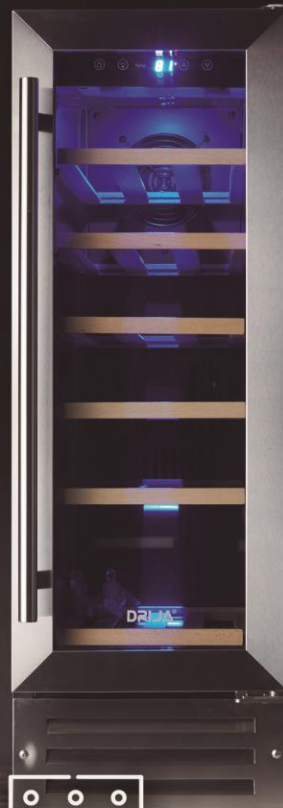
Vinera con Compresor
Wine Cooler Compressor



USAMOS GAS REFRIGERANTE R600A

WE USE GAS REFRIGERANT R600A

NO DAÑA LA CAPA DE OZONO Y ES AMIGABLE CON EL PLANETA
DOES NOT DAMAGE THE OZONE LAYER AND IS FRIENDLY TO THE PLANET



Vineras con Compresor

USER MANUAL

110V / 60Hz

NOTA: Para adquirir accesorios y/o repuestos de este producto, contáctenos al call center (según el número de su país que le indique el certificado de garantía) o a nuestras redes sociales

NOTE: To purchase accessories and / or spare parts for this product, contact us at the call center (depending on the number of your country that indicates the warranty certificate) or our social networks

www.DrijaInternational.com

Para conservar la garantía de este producto, es indispensable instalarle

Protector de Voltaje

To preserve the warranty of this product, it is essential to install

Voltage Protector



1. INTRODUCCIÓN.....	2
2. ESPECIFICACIONES DE SU VINERA	4
3. DESCRIPCIÓN DEL APARATO.....	5
4. USANDO SU VINERA	7
5. LIMPIEZA Y MANTENIMIENTO	13
6. INSTALACIÓN.....	15
7. SOLUCIÓN DE PROBLEMAS.....	22



1. INTRODUCCIÓN

INFORMACIÓN IMPORTANTE DE SEGURIDAD

Su seguridad es de suma importancia para DRIJA®. Asegúrese de leer este folleto de instrucciones antes de intentar instalar o usar el dispositivo. Si no está seguro de la información contenida en este folleto, comuníquese con la línea de asesoramiento de DRIJA®.

IMPORTANTE: Cualquier trabajo de instalación debe ser llevado a cabo por un electricista calificado o una persona competente.

USO DEL APARATO

- Su electrodoméstico está diseñado solo para ser utilizado en el hogar. Es adecuado para almacenar y enfriar vino. NO se deben almacenar alimentos en el electrodoméstico. Si se utiliza para cualquier otro propósito o no se usa correctamente, entonces el fabricante no aceptará ninguna responsabilidad por los daños causados.
- No se debe intentar alterar la especificación del aparato por razones de seguridad.

ANTES DE USAR SU ELECTRODOMÉSTICO

- Verifique el electrodoméstico para detectar cualquier signo de daño de transporte. Si observa algún daño, no debe conectar su electrodoméstico a su fuente de alimentación y debe contactar a su vendedor.

REFRIGERANTE

- Su aparato contiene refrigerante R600a, que es un gas natural que no contiene CFC y que puede dañar el medio ambiente. Sin embargo, es una sustancia inflamable, por lo tanto, se debe tener cuidado:
 - Durante el transporte y la instalación del artefacto, asegúrese de que la tubería de refrigeración no se dañe.
 - Si se daña, se deben evitar las fuentes de ignición y las llamas abiertas. Además, la habitación donde se encuentra el aparato debe estar bien ventilada.
- No coloque ningún objeto encima del aparato, ya que podría dañar la superficie de la mesa.



SEGURIDAD INFANTIL

- El material de embalaje debe mantenerse alejado de los niños.
- No se debe permitir que los niños toquen los controles ni jueguen con el aparato.

SEGURIDAD GENERAL

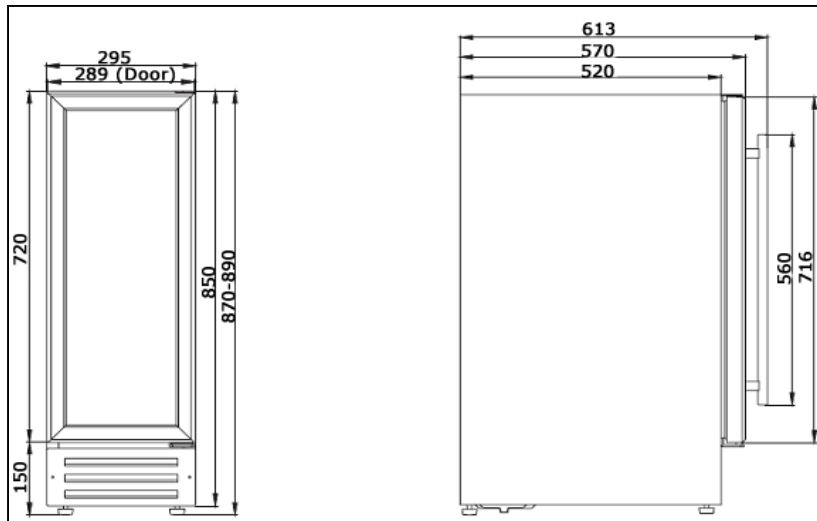
- No tire del cable de la fuente de alimentación para quitar el enchufe de la toma de corriente.
- No tire ni inserte el enchufe con las manos mojadas.
- No intente usar su aparato al aire libre o en cualquier lugar donde pueda entrar en contacto con los elementos.
- Antes de limpiar el artefacto o realizar trabajos de mantenimiento, asegúrese de que el electrodoméstico se haya desconectado de su suministro eléctrico.
- Nunca permita que las bobinas traseras del aparato entren en contacto con la superficie de la pared.
- Siempre asegúrese de que la ubicación donde está instalando su electrodoméstico no contenga artículos almacenados, como papeles y otros materiales inflamables.
- Nunca bloquee las aberturas de ventilación del aparato, ya sea en el interior o en el exterior.
- Es vital mantener su aparato bien ventilado, de modo que exista un flujo de aire adecuado entre la parte inferior de la unidad y el zócalo / placa de apoyo en el que se encuentra.
- No coloque dispositivos eléctricos dentro del artefacto, como mezcladoras o heladeras.

SERVICIO

- No intente reparar el aparato usted mismo, ya que podría causar lesiones o un funcionamiento defectuoso más serio. Si necesita una llamada de servicio, comuníquese con el departamento de atención al cliente.



2. ESPECIFICACIONES DE SU VINERA



DIMENSIONES DEL ELECTRODOMÉSTICO

Alto: 870 - 890 mm

Ancho: 295 mm

Profundidad: 570 mm

- Capacidad bruta: 58 litros
- Capacidad de la botella: 18 botellas de vino de estilo burdeos de 18 x 0,75 litros
- Clase de eficiencia energética: B
- Nivel de ruido: 39 dB
- Operación electrónica de control de botón
- Pantalla LED
- Opción Celsius y Fahrenheit
- 6 estantes de madera ajustables
- Temperatura ajustable
- Termómetro digital
- Caja de control de humedad
- Luz interna
- Exterior negro
- Drenaje de agua
- Operación asistida por ventilador
- Pies ajustables
- Puerta reversible
- Puerta de vidrio templado
- Marco y manija de puerta de acero inoxidable
- Diseñado para almacenar vino a su temperatura óptima entre 5 ° C - 22 ° C.



* Consulte las instrucciones de instalación para obtener información más específica sobre el tamaño de apertura que necesitará.

IMPORTANTE: Cuando instale su electrodoméstico, es importante tener en cuenta su calificación climática. **(Colocar protector de voltaje).**

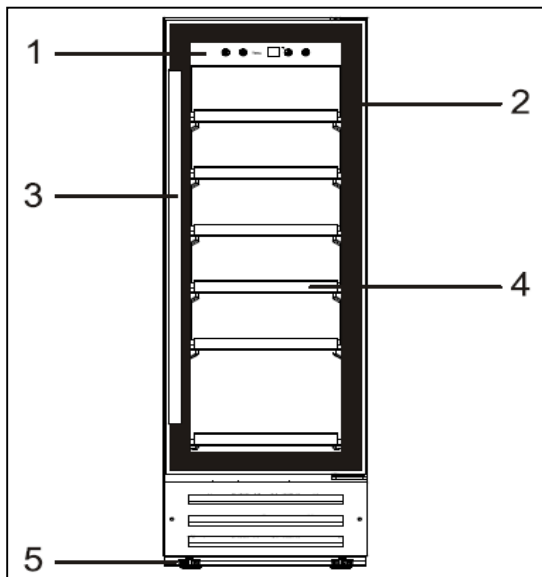
Para conocer la clasificación climática de su electrodoméstico, debe verificar la placa de características. La placa de características indicará el rango de temperatura ambiente en el que funcionará su dispositivo correctamente. También es aconsejable anotar el número de modelo y el número de serie del dispositivo antes de instalarlo.

Número de modelo.....

Número de serie

Fecha de Compra

3. DESCRIPCIÓN DEL APARATO



CARACTERÍSTICAS DEL PRODUCTO

- 1) Panel de control digital
- 2) Puerta de acero inoxidable
- 3) Mango de acero inoxidable
- 4) Estantes ajustables
- 5) Pie ajustable

- CAPACIDAD PARA 18 BOTELLAS
- ENFRIAMIENTO CON COMPRESOR
- REFRIGERANTE R600A
- PUERTA DE ACERO INOXIDABLE (SS304)
- MANILLA DE ACERO INOXIDABLE

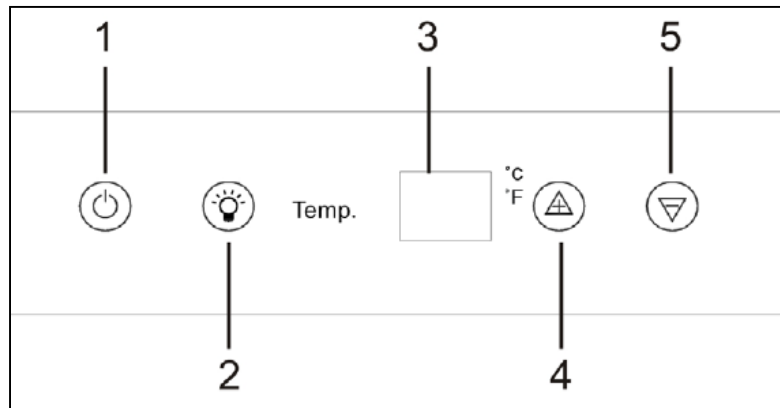


- RANGO DE TEMPERATURA : 5-18 °C
- PANTALLA LED
- ILUMINACIÓN LED DE COLOR AZUL
- CONTROL DIGITAL
- REJILLAS DE MADERA
- VOLTAJE : 110V-120V
- FRECUENCIA : 60HZ
- MANUAL DE INSTRUCCIONES EN INGLES Y ESPAÑOL
- CERTIFICADO DE GARANTÍA

PANEL DE CONTROL

El panel de control está ubicado en el medio del dispositivo.

- 1) Botón de control de ENCENDIDO / APAGADO
- 2) Botón de control de encendido / apagado de luz
- 3) Pantalla de temperatura
- 4) Botón de temperatura más
- 5) Botón de temperatura menos





DESCRIPCIÓN DE LAS CARACTERÍSTICAS DEL PRODUCTO

PANEL DE CONTROL

- El panel de control está ubicado en la parte superior del aparato, detrás de la puerta de vidrio. Esto significa que es fácil establecer la temperatura del dispositivo y ver a qué temperatura está configurado el dispositivo.

UNA ZONA DE ENFRIAMIENTO

- Hay una zona de enfriamiento dentro de su vinera.
- La zona de enfriamiento tiene un control de temperatura y pantalla de temperatura.

LUZ INTERIOR

- La zona de enfriamiento tiene una luz interior. La luz se puede encender y apagar usando el botón de control de luz (2).

LOS ESTANTES DE LA VINERA

- Los estantes de madera son totalmente ajustables para adaptarse a diversas formas y tamaños de botellas de vino.
- Para evitar dañar la junta de la puerta, asegúrese de que la puerta esté completamente abierta cuando saque los estantes del compartimiento del riel.
- Para acceder fácilmente a las botellas almacenadas, tire de los estantes hacia afuera aproximadamente 1/3 del camino.

4. USANDO SU VINERA

- Asegúrese que haya sido instalado por una persona adecuadamente calificada.
- Después de la entrega, espere ocho horas antes de conectar el aparato a su red eléctrica. Esto permitirá que cualquier gas refrigerante que haya sido perturbado durante el proceso de transporte se estabilice.
- La parte exterior del artefacto y los accesorios extraíbles que contiene, deben limpiarse con una solución de detergente líquido y agua.
- El interior del aparato debe limpiarse con una solución de bicarbonato de sodio disuelta en agua tibia. El interior y los accesorios deben secarse completamente, después de que se haya completado el proceso de limpieza.
- Puede haber un olor cuando enciende el aparato por primera vez. Disminuirá a medida que el aparato comience a enfriarse.



DURANTE EL PRIMER USO

IMPORTANTE: cuando usa la bodega de vinos por primera vez o reinicia el electrodoméstico después de haberla apagado durante un período de tiempo prolongado, puede haber una variación de algunos grados entre la temperatura que selecciona y la que se indica en la pantalla LED. Esto es normal y se debe a la duración del tiempo de activación. Una vez que la vinera ha estado funcionando durante unas horas todo volverá a la normalidad.

- Cuando enciende por primera vez el electrodoméstico, el compresor funcionará continuamente hasta que la vinera alcance una temperatura lo suficientemente fría.
- Durante este período de tiempo, debe tratar de no abrir la puerta con frecuencia o colocar botellas dentro del aparato.
- Si la unidad está apagada o desenchufada, debe esperar al menos 5 minutos antes de volver a encenderla o volver a conectarla a la red eléctrica.

ENCENDER EL APARATO Y CONFIGURAR LA TEMPERATURA

- Para encender el aparato, presione el botón de control ON / OFF **(1)** durante 5 segundos.
- El ajuste de temperatura para el electrodoméstico es ajustable dentro del rango de 5 ° C - 22 ° C / 40 ° F - 72 ° F.
- Cuando presiona el botón de temperatura más **(4)** o menos **(5)** por primera vez, la pantalla LED mostrará el ajuste de temperatura predeterminado de fábrica de 12 ° C / 54 ° F para la vinera.
- Use los botones de temperatura más **(4)** y menos **(5)** para configurar la temperatura interna deseada.
- La temperatura aumentará en 1 ° C o 1 ° F si toca el botón más una vez y disminuirá en la misma cantidad si presiona el botón menos una vez.
- Cuando establece una nueva temperatura, la pantalla mostrará la temperatura anterior durante 5 minutos, antes de mostrar la temperatura real de la vinera. Durante este tiempo, la temperatura de la vinera se ajustará en consecuencia.
- Para ver la temperatura configurada en cualquier momento, presione el botón más **(4)** o menos **(5)**. La pantalla parpadeará la temperatura durante 5 segundos.



IMPORTANTE: Cuando se cambia la temperatura de la vinera, el compresor trabaja más para alcanzar la temperatura requerida. Durante este tiempo, los paneles laterales de la vinera pueden alcanzar hasta 45 ° C, pero se enfrían cuando se alcanza la temperatura establecida.

CAMBIANDO ENTRE FAHRENHEIT Y CELSIUS

- Puede seleccionar si la pantalla de temperatura muestra Celsius o Fahrenheit.
- Para alterar lo que se muestra en la pantalla de temperatura, presione el botón de control de ENCENDIDO / APAGADO de la luz **(2)** durante 5 segundos.
- No puede cambiar la pantalla si está en el proceso de ajustar la temperatura de la vinera.

LA CAJA DE CONTROL DE HUMEDAD (OPCIONAL)

La vinera está equipada con un sistema para mantener el nivel de humedad correcto para el almacenamiento del vino.

- Llene el pequeño depósito de plástico (caja de humedad) $\frac{3}{4}$ lleno con agua y reemplácelo. **La caja de humedad está ubicada en el estante superior y asegurada por correderas**
- Verifique el nivel de agua regularmente y rellene según sea necesario.
- **IMPORTANTE: asegúrese de que el depósito esté colocado correctamente en los canales para evitar la posibilidad de derrames de agua.**

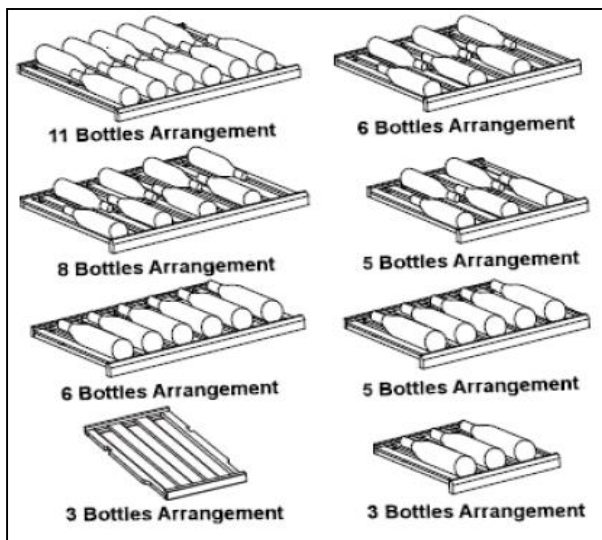
CARGANDO LA VINERA DEL VINO

IMPORTANTE: Su vinera es ideal para almacenar botellas de vino de estilo Burdeos de 0,75 litros. Si bien puede almacenar botellas más grandes, debe asegurarse de que no impidan que la puerta se cierre correctamente.

- Siempre verifique que puede cerrar la puerta sin que se ensucie la botella de vino antes de cerrarla.
- Al cargar varias botellas de vino a la vez, el aparato tardará más en enfriar las botellas individuales.



- Como muchas botellas pueden diferir en tamaño y dimensiones, la cantidad real de botellas que puede almacenar puede variar. El número máximo de almacenamiento se basa en botellas de vino de estilo Burdeos estándar de 0,75 litros.
- Puede colocar 18 botellas estándar en su aparato con 3 botellas en cada estante.



ALMACENANDO TUS VINOS

El siguiente cuadro indica las temperaturas de almacenamiento ideales para los diferentes tipos de vino:-

Tipo de vino	Temperatura (Celsius)	Temperatura (Fahrenheit)
Vino tinto (*)	15.5 – 18.5°C	59.9 – 65.3°F
Vino blanco (**)	10 - 15°C	50 – 59°F
Vinos espumosos/ champán	7.2 – 9.5°C	45 – 49.1°F
Vino rosado	9.5 – 10.5°C	49.1 – 50.9°F
Vino añejo	13°C	55°F

* Los vinos tintos ligeros, como el Beaujolais, el Pinot Noir y el Cabernet Franc, se benefician al ser servidos ligeramente más frescos que los tintos con mucho cuerpo.



** Existen vinos que a menudo se sirve demasiado frío. Debe enfriarlos a una temperatura más alta dentro de su vinera. O deje que se caliente un poco cuando lo saque de su vinera.

- La estabilidad de temperatura es el factor más importante cuando se trata de almacenar vino.
- La exposición a la luz, las vibraciones o las fluctuaciones de temperatura y humedad pueden hacer que el vino se eche a perder. Cuando se almacenan adecuadamente, los vinos no solo mantienen su calidad, sino que muchos mejorarán en aroma, sabor y complejidad a medida que maduren.
- Los vinos mantenidos a una temperatura más alta envejecerán más rápido. El vino que está expuesto a temperaturas que superan los 21 ° C (70 ° F) sufrirá un peor sabor y aroma.
- Si el vino se mantiene a una temperatura demasiado baja, esto puede provocar el desarrollo de depósitos dañinos. Una humedad del 70% es ideal para evitar que los tapones se encojan.
- Después de que se ha abierto una botella de vino, el vino entra en contacto con el aire. Por lo tanto, es mejor almacenar el resto de la botella en posición vertical, para minimizar la superficie del vino que está en contacto con el aire.
- Una vez abierto, el vino permanecerá bebible durante dos días para blancos delicados o tres días para rojos intensos, siempre que la botella se haya vuelto a sellar. Debe asegurarse de que el sello esté firme al revisar el tapón.
- Los tapones especiales que mantienen el vino brillante y burbujeante de Champagne durante uno o dos días después de la apertura, se pueden comprar en la mayoría de las buenas bodegas.
- Cuando se almacenan correctamente, los vinos blancos pueden mantenerse bien por hasta dos años. Los tintos de cuerpo entero envejecerán bien durante diez años y los vinos de postre envejecerán bien hasta por veinte años.
- Cuando compra una botella de vino, debe transferirla a un lugar de almacenamiento adecuado inmediatamente (si no va a guardarla en su vinera).
- Las botellas de vino más baratas no envejecerán tan bien como las más caras.
- Para aprovechar al máximo el aroma y el sabor de su vino, nunca llene más de la mitad de un vaso a la vez. También ayudará si la forma de su copa de vino es apropiada para su vino. El tamaño y la forma del cuenco de su copa de vino determinarán la intensidad



y la complejidad del ramo. El vástago debe ser lo suficientemente largo como para permitirle evitar el contacto de las manos con el cuenco del vaso y debe tener forma de tulipán o cónico en la parte superior.

PROBLEMAS DE ALMACENAMIENTO DE VINO

Taponamiento: un pequeño porcentaje de vino embotellado (alrededor del 1%) sufrirá por esto. El corcho reacciona con el vino y le da un sabor rancio y desagradable. Es el problema de almacenamiento de vino más común y es causado por bacterias inoñas que crecen en el corcho. Por desafortunado que sea esto, no hay nada que hacer más que descartar todo el vino en la botella afectada. Esto no debe confundirse con pequeños fragmentos de corcho que flotan en el vino, lo que no perjudicará el sabor.

Oxidación: cuando el vino se ha abierto y dejado por más de un día; tiende a perder su aroma y color, dando un sabor plano general. La única forma de evitar esto es beber el vino el mismo día en que fue abierto o utilizar un dispositivo de vacío especialmente diseñado para eliminar el oxígeno de las botellas de vino abiertas. Si usa un dispositivo de este tipo, el vino aún debe consumirse poco después.

Vacío: es la pérdida de vino de la botella por evaporación o fuga. Los signos de falta de higiene incluyen el vino que se filtra alrededor del corcho, un corcho que sobresale o una etiqueta manchada. Puede suceder si la botella se ha calentado demasiado. El vino aún puede ser bebible, si la fuga fue reciente; sin embargo, debe tener en cuenta que si el vino se enfría de nuevo, la contracción puede hacer que se aspire más aire en la botella y provocar un mayor deterioro.

Leve efervescencia en el vino tranquilo: esto no es realmente un problema con la forma en que se ha almacenado el vino, sino como resultado de una fermentación maloláctica incompleta antes de embotellar el vino. Una buena manera de deshacerse de la efervescencia es dejar que el vino respire. Alternativamente, puede utilizar un dispositivo de vacío de botella, después de unos cinco minutos la efervescencia se desvanecerá.

Sedimento: esto normalmente no es un problema, sin embargo, tanto los vinos tintos como los blancos pueden producir sedimentos después de varios meses en una botella. El sedimento consiste en cristales de tartrato y es totalmente inofensivo. En todo caso, la construcción de sedimentos puede considerarse una buena señal porque significa que el vino no fue sometido a mucha filtración (si la hubiera), lo que significa que los sabores y aromas deben conservarse mejor.

Una buena forma de evitar los sedimentos (si es un problema) es colocar la botella en posición vertical, el día anterior a la apertura, para que el sedimento pueda asentarse en el fondo de la botella.



También puedes decantar tu vino; la decantación "abrirá" el sabor de los vinos jóvenes y viejos, pero los vinos más jóvenes en particular. Para decantar, vierta el vino lenta y uniformemente en su jarra.

5. LIMPIEZA Y MANTENIMIENTO

ADVERTENCIA: ASEGÚRESE DE QUE EL APARATO ESTÉ DESCONECTADO DE SU ALIMENTACIÓN DE LA RED ANTES DE INTENTAR LIMPIARLO

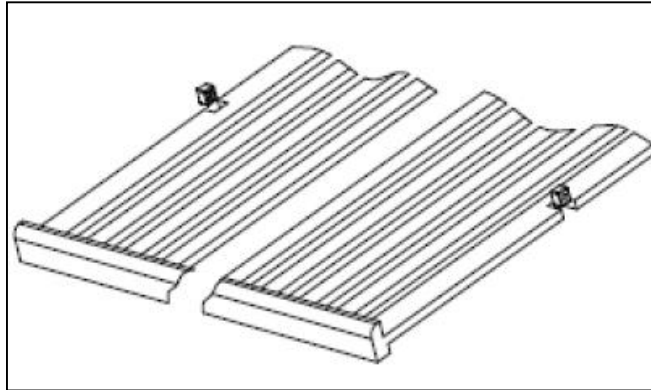
- No limpie el aparato vertiendo agua sobre él o rociando con agua sobre él.
- El interior de la vinera debe limpiarse periódicamente, utilizando una solución de bicarbonato de soda y agua tibia.
- Limpie los accesorios por separado con agua y jabón. No los limpie en un lavavajillas.
- No use productos abrasivos, detergentes o jabones.
- Después de lavar el electrodoméstico, limpie el área que ha limpiado con un paño húmedo y luego séquelo bien.
- Cuando se complete la limpieza, séquese las manos y luego vuelva a conectar el enchufe a su toma de corriente.

ANTIHIELO

- La descongelación se produce automáticamente dentro de la vinera durante la operación. El agua de descongelación se recoge en la bandeja de evaporación y se evapora automáticamente.
- La bandeja de evaporación y el orificio de drenaje del agua de descongelación deben limpiarse periódicamente. Esto evitará que el agua se acumule en el fondo de la vinera, en lugar de fluir por el canal de drenaje de descongelación y el orificio de drenaje.
- También puede verter una pequeña cantidad de agua en el orificio de drenaje para limpiarlo.
- Debe tener cuidado para asegurarse de que las botellas de vino no toquen la pared posterior del aparato, ya que esto puede interrumpir el proceso de descongelación automática y desviar el agua hacia la base de su vinera.



QUITANDO LOS ESTANTES PARA LIMPIAR



- Para retirar cualquiera de los estantes del compartimiento del riel, mueva el estante a la posición donde la muesca del estante de madera está directamente debajo del poste de plástico y levante el estante de madera. Asegúrese de que se reemplacen cuando se vuelva a colocar el estante.
- Asegúrese de que los estantes estén completamente enganchados antes de cargar cualquier botella en la vinera. Tire de los estantes hasta la posición de PARADA y empuje hacia atrás varias veces para asegurarse de que los estantes estén correctamente enganchados.

MOVIENDO SU VINERA

Si necesita mover su vinera a otra ubicación, debe seguir los pasos que se detallan a continuación.

- Retire todos los artículos de la vinera.
- Cinta con cinta adhesiva de manera segura todos los artículos sueltos tales como los estantes dentro del electrodoméstico.
- Gire el pie ajustable hacia la base para evitar daños.
- Tape la puerta cerrada.
- Asegúrese de que el electrodoméstico permanezca seguro en posición vertical durante el transporte. También proteja la parte exterior del electrodoméstico con una manta o artículo similar.



FALLO DE ALIMENTACIÓN

- La mayoría de los fallos de alimentación se corrigen en pocas horas y no deberían afectar la temperatura de su electrodoméstico si minimiza la cantidad de veces que se abre la puerta.
- Si la energía va a estar apagada durante un período de tiempo más prolongado, debe tomar las medidas adecuadas para proteger el contenido.

IMPORTANTE: *si el dispositivo está desenchufado, la energía se pierde o se apaga, debe esperar de 3 a 5 minutos antes de volver a encender la vinera. Si intenta reiniciar antes de este retraso, la vinera no se encenderá.*

TIEMPO DE VACACIONES

Vacaciones cortas: deje la bodega en funcionamiento durante las vacaciones de menos de 3 semanas.

Ausencias prolongadas: si el electrodoméstico no se va a utilizar durante varios meses, retire todos los artículos, apague el electrodoméstico y desenchufe el cable de electricidad. Limpie y seque el interior completamente. Para evitar el crecimiento de olores y moho, deje la puerta ligeramente abierta bloqueándola si es necesario.

6. INSTALACIÓN

IMPORTANTE: *antes de la instalación y el uso, lea todas las instrucciones y asegúrese de que el voltaje (V) y la frecuencia (Hz) indicados en la placa de características sean exactamente los mismos que el voltaje y la frecuencia en su hogar. La placa de características se puede encontrar en el borde frontal izquierdo del interior de la vinera.*

El fabricante declina toda responsabilidad en caso de que el instalador no cumpla con todas las normas de prevención de accidentes vigentes, que son necesarias para el uso normal y el funcionamiento regular del sistema eléctrico.

CONEXIÓN ELÉCTRICA

SU VINERA ESTÁ DISEÑADO PARA LA INSTALACIÓN PERMANENTE Y EQUIPADA.



Recomendamos que el aparato esté conectado por un electricista calificado, que es miembro de la N.I.C.E.I.C. y quién cumplirá con el I.E.E. y regulaciones locales

- Su vinera para vino viene con un tapón de 13 amp instalado. Si en el futuro necesita cambiar el fusible en este enchufe, se debe usar un fusible de 13 amperios aprobado por ASTA (BS 1362).
- El cableado en el cable de alimentación está coloreado de la siguiente manera:

Marrón	Vivo
Azul	Neutral
Verde y amarillo	Tierra

- Como los colores de los cables en el cable de alimentación del artefacto pueden no coincidir con las marcas coloreadas que identifican los terminales en su caja espolón, proceda de la siguiente manera:
- El **cable marrón** debe estar conectado a la terminal marcada "L" (vivo), o de color **rojo**.
- El **cable azul** debe estar conectado a la terminal marcada "N" (neutral), o de color **negro**.
- El **cable verde y amarillo** debe estar conectado a la terminal marcada "E" (tierra), o por el símbolo de tierra, o de color **verde y amarillo**.
- Cuando se completa la conexión, no debe haber filamentos sueltos o cables cortados. La abrazadera del cordón debe asegurarse sobre la funda exterior.

POSICIONAMIENTO

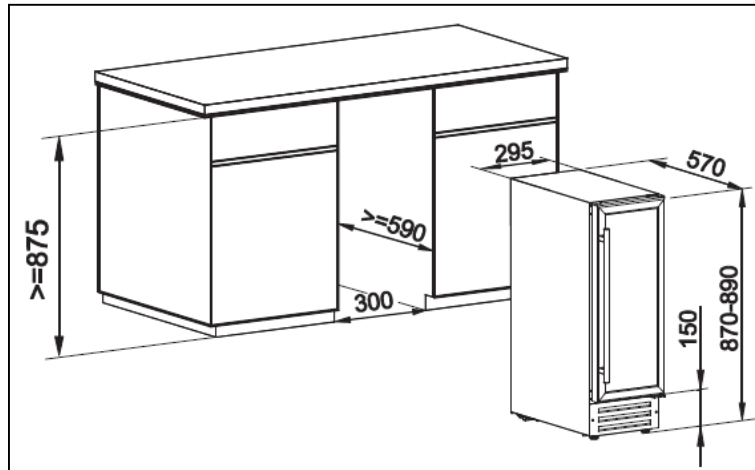
- Es aconsejable que su electrodoméstico esté instalado solo en un lugar donde la temperatura ambiente de la habitación corresponda con la clasificación climática que se indica en la placa de características de su electrodoméstico. Es posible que su electrodoméstico no funcione correctamente si la temperatura ambiente cae fuera de los siguientes rangos.



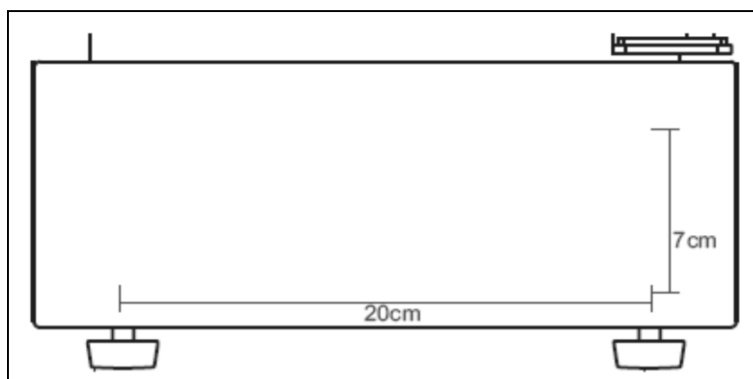
Clasificación climática	Temperatura ambiente adecuada
SN	+10 a +32 grados centígrados
N	+16 a +32 grados centígrados
ST	+18 a +38 grados centígrados
T	+18 a +43 grados centígrados

- El posicionamiento del aparato requiere dos personas para evitar lesiones o daños al aparato.
- Su electrodoméstico no se debe colocar a la luz solar directa ni expuesto a calor continuo o temperaturas extremas (por ejemplo, al lado de un radiador o caldera). Si esto no es factible, entonces debe instalar una placa de aislamiento entre el artefacto y la fuente de calor adyacente.
- Debe verificar si hay una toma de corriente disponible, a la que se podrá acceder después de instalar el dispositivo.
- Coloque el aparato plana y firmemente sobre una base sólida. El aparato está equipado con patas ajustables en el lado frontal, que deben usarse para nivelar el aparato.
- Asegúrese de dejar suficiente espacio para la apertura de la puerta, para evitar daños al aparato o lesiones personales.
- ***IMPORTANTE: La ventilación en la base del aparato es para ventilación. Nada debe colocarse en frente de este respiradero; de lo contrario, su vinera podría no funcionar correctamente.***

INSTALACIÓN INCORPORADA



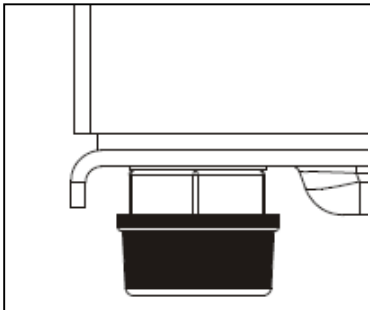
- Su vinera se puede utilizar como una unidad independiente o incorporada. Las separaciones que se muestran en el dibujo de arriba deben seguirse para ambos tipos de instalación.
- En particular, se debe observar la dimensión de profundidad.
- **IMPORTANTE: La ventilación en la base del aparato es para ventilación. Nada debe colocarse en frente de este respiradero; de lo contrario, su vinera podría no funcionar correctamente.**
- Se puede colocar un zócalo decorativo en la parte delantera de la ventilación de la base siempre que el corte que se muestra en el siguiente diagrama esté hecho en el zócalo. Este corte es necesario ya sea que se elimine la ventilación o no.



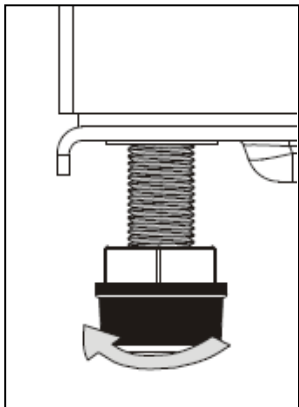


AJUSTE LA ALTURA Y LA NIVELACIÓN DE SU VINERA

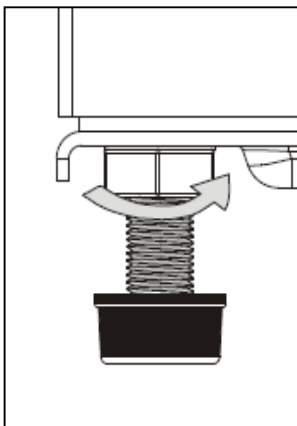
- El aparato está equipado con patas ajustables, de modo que la altura se puede ajustar para nivelar la vinera en superficies irregulares del piso.
- Recomendamos que dos personas lleven a cabo este procedimiento.
- La altura debe ajustarse antes de construir el artefacto en la unidad de la vivienda y debe ajustarse a tal altura que el panel superior del electrodoméstico se ajuste exactamente debajo de la encimera de la cocina.



- Inclíne el aparato aproximadamente 60 ° para permitir el acceso a las patas ajustables.
- Asegúrese de que la vinera sea compatible en todo momento.



- Afloje la tuerca de seguridad.
- Gire el pie en una posición adecuada para nivelar la vinera.

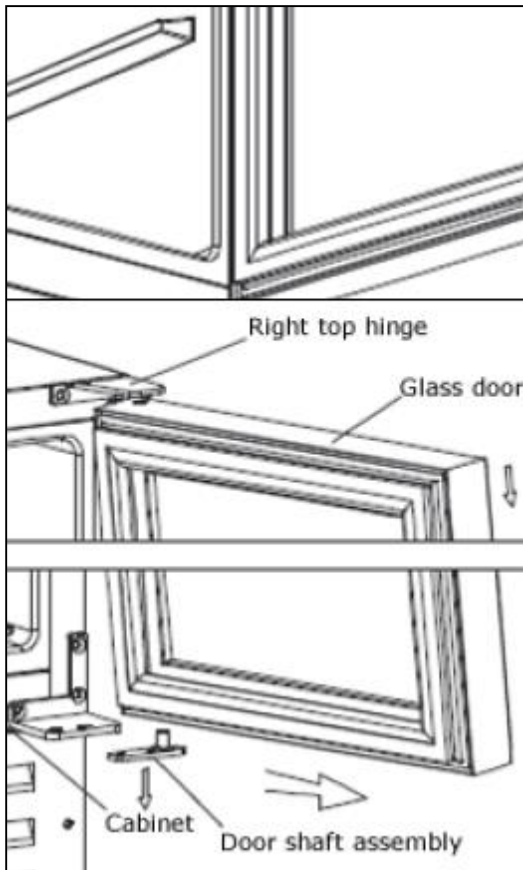
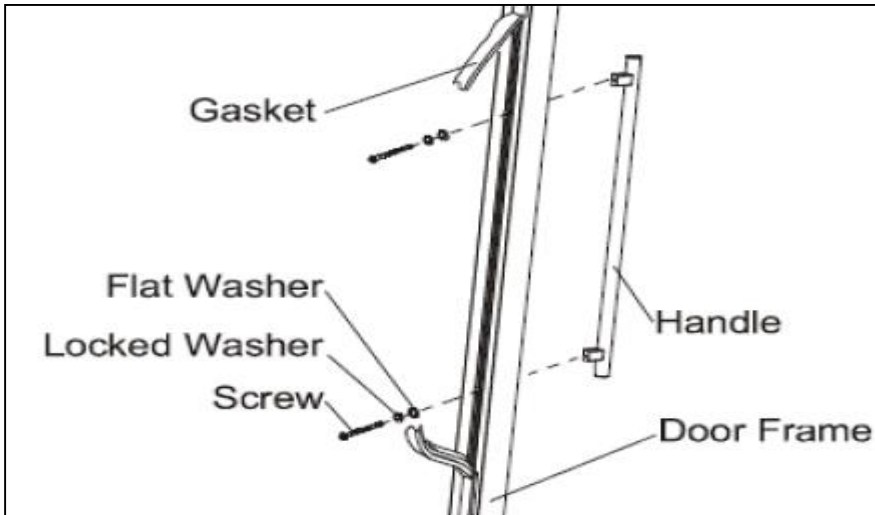


- Apriete la tuerca de seguridad para colocar el pie en su posición.
- Repita estos pasos para los otros pies ajustables.

IMPORTANTE: si el electrodoméstico no está nivelado, entonces el sello de la puerta y la puerta puede verse afectado.

IMPORTANTE: No mueva el electrodoméstico cuando los pies estén bien ajustados.

INSTALANDO EL MANGO



- Retire la junta de la puerta en el lado donde desea instalar la manija. Puede ver dos agujeros designados para la instalación del mango.
- Instale la manija firmemente como se muestra en el diagrama anterior con los dos tornillos, arandelas de presión y arandelas planas provistas.
- Reemplace la junta de la puerta.

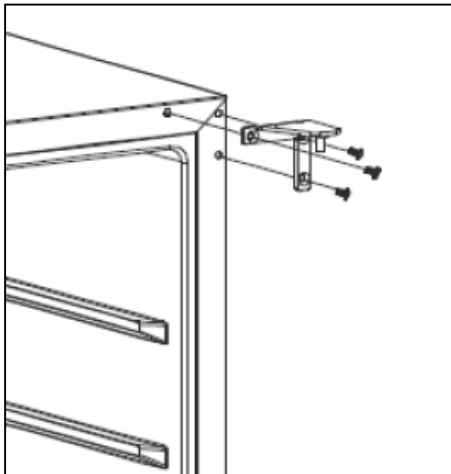


Invierta la puerta de su vinera

Este aparato tiene la capacidad de abrir la puerta desde el lado izquierdo o derecho.

Las piezas que retire del electrodoméstico mientras invierte la puerta deben conservarse para utilizarlas en el futuro.

- Abra la puerta de vidrio y quite los dos tornillos debajo de la esquina inferior derecha de la puerta de vidrio, que se utilizan para sujetar la bisagra inferior derecha al conjunto de la puerta.
- Tenga cuidado de sostener la puerta de vidrio con ambas manos para evitar que se caiga después de retirar los tornillos.

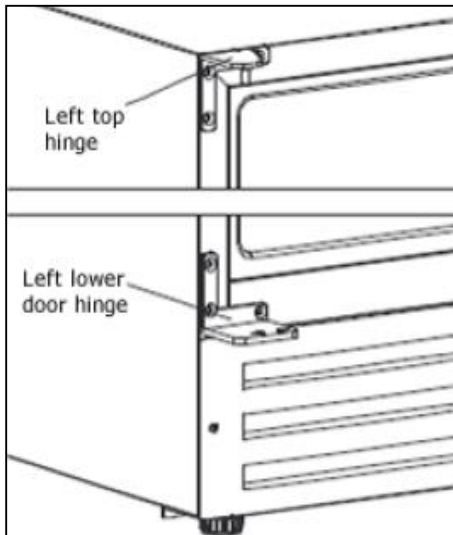


- Tire hacia abajo para quitar la puerta de vidrio y colóquela sobre una superficie acolchada para evitar que se raye.

- Retire la bisagra superior derecha y la bisagra inferior derecha.

- Tome la bisagra superior izquierda y la bisagra inferior izquierda de la bolsa de plástico que contenía este manual, luego instálelas en las posiciones designadas en el lado izquierdo de la vinera.

- Gire la puerta de vidrio 180° y vuelva a instalarla.



IMPORTANTE: Verifique que la puerta se abra y se cierre correctamente, sin ensuciar, después de haber completado el proceso de inversión de la puerta.

Después de que se haya invertido la puerta, debe verificar el sello de la puerta de la vinera. El sello no debe ser arrugado o aplastado; de lo contrario, habrá un espacio entre él y el interior de la puerta.



- El sello debe adherirse adecuadamente alrededor de la puerta.
- Si el sello no se adhiere a la vinera correctamente, entonces usted debe:
 - a) Use un paño húmedo y caliente y manipule el sello hasta que se adhiera correctamente a la vinera, alrededor de la puerta.
 - b) Use una secadora de cabello en su configuración de calor más baja y caliente levemente las áreas del sello de la puerta que no se adhieren correctamente. El calor hará que el sello sea más flexible y esto le permitirá manipular el sello en la posición correcta.

IMPORTANTE: NO CALIENTE EL SELLO DE LA PUERTA CON NINGUNA COSA, SINO CON EL AJUSTE DE CALOR MÁS BAJO, O CALIENTE EL SELLO DURANTE UN PERÍODO DE TIEMPO LARGO. DE LO CONTRARIO, PUEDE CAUSARSE DAÑO AL SELLO DE LA PUERTA, QUE NO SERÍA RECTIFICADO BAJO LA GARANTÍA DE FORMA GRATUITA.

IMPORTANTE: CUANDO HAYA INVERTIDO LA PUERTA DEL APARATO, SI USTED HA COLOCADO EL APARATO EN LA PARTE POSTERIOR, DEBE ESPERAR 8 HORAS ANTES DE VOLVER A ENCENDER EL APARATO.

7. SOLUCIÓN DE PROBLEMAS

IMPORTANTE: si parece que su enólogo no funciona correctamente, antes de comunicarse con el Departamento de Atención al Cliente, consulte la siguiente lista de verificación.

PROBLEMA	POSIBLE CAUSA
El dispositivo no funciona	No enchufado. El disyuntor se ha disparado o el fusible se ha fundido.
La temperatura dentro del aparato es demasiado caliente.	Los controles de temperatura están demasiado calientes. Ajuste los controles de temperatura a una configuración más fría y espere varias horas para que la temperatura se estabilice. La puerta se mantiene abierta demasiado tiempo o se abre con demasiada frecuencia, lo que permite que entre aire caliente al aparato. La puerta no está cerrada por completo.



	<p>La junta de la puerta no está sellando correctamente.</p> <p>El aparato ha sido desconectado recientemente de la red; le llevará al menos cuatro horas volver a la temperatura.</p>
La temperatura dentro del aparato es demasiado fría	<p>Los controles de temperatura están demasiado fríos. Ajuste los controles de temperatura a una configuración más cálida y espere varias horas para que la temperatura se estabilice.</p>
Vibración	<p>Verifique que el electrodoméstico esté en una superficie nivelada.</p> <p>El electrodoméstico está tocando la pared posterior detrás de él. Vuelva a colocar el aparato y muévelo de la pared.</p> <p>Si continúa la vibración, apague el aparato y desenchúfelo de su toma de corriente. Luego comuníquese con el Departamento de Atención al Cliente para obtener ayuda.</p>
Se está formando humedad en el interior del aparato.	<p>La puerta está ligeramente abierta.</p> <p>La puerta se mantiene abierta demasiado tiempo o se abre con demasiada frecuencia. Abra la puerta con menos frecuencia.</p> <p>La puerta no está sellada correctamente.</p>
La humedad se está formando en el exterior del aparato.	<p>La puerta está ligeramente abierta, lo que hace que el aire frío del interior del electrodoméstico encuentre el aire cálido y húmedo desde el exterior.</p>



IMPORTANTE: *Si parece que su aparato no está funcionando correctamente, entonces debe desconectarlo de su fuente de alimentación.*

NO INTENTE REPARAR EL APARATO USTED MISMO.

Tenga en cuenta que si se le pide a un ingeniero que asista mientras el producto está bajo garantía y descubre que el problema no es el resultado de una falla del artefacto, entonces usted puede ser responsable por el costo del cargo por llamada.

El aparato debe ser accesible para que el ingeniero realice cualquier reparación necesaria. Si su electrodoméstico está instalado de tal manera que un ingeniero está




preocupado de que se causen daños al electrodoméstico o a su cocina, entonces no completará una reparación.

NOTA AMBIENTAL

Nota: Antes de desechar un aparato viejo, apáguelo y desconéctelo de la fuente de alimentación. Cortar y volver inútil cualquier enchufe. Corte el cable directamente detrás del dispositivo para evitar el mal uso. Esto debe ser llevado a cabo por una persona competente. Desactive la cerradura de la puerta para asegurarse de que los niños no puedan quedar atrapados dentro del electrodoméstico.

Este aparato está marcado de acuerdo con la directiva europea 2002/96 / EC sobre residuos de aparatos eléctricos y electrónicos (RAEE). Al asegurarse de que este producto se elimine correctamente, ayudará a evitar potenciales consecuencias negativas para el medio ambiente y la salud humana, que de lo contrario podrían ser causados por el manejo inadecuado de este producto.



El símbolo en  el producto, o en los documentos que lo acompañan, indica que este electrodoméstico no puede tratarse como desperdicio doméstico. En su lugar, se entregará al punto de recopilación correspondiente para el reciclaje de equipos eléctricos y electrónicos.

La eliminación debe llevarse a cabo de acuerdo con las regulaciones ambientales locales para la eliminación de residuos.

Para obtener la información más detallada sobre el tratamiento, la recuperación y el reciclaje de este producto, comuníquese con la oficina local de su ciudad y con el servicio de eliminación de desechos domésticos o la tienda donde compró el producto.

