

# Refrigerador

## uso *y* cuidado

Introducción.....	2	Dispensador automático de agua y hielo.....	20
Información de seguridad importante.....	3	Características de almacenamiento.....	22
Características.....	6	Sonidos normales de funcionamiento .	23
Instalación.....	7	Reemplazo de filtro.....	24
Extracción de la puerta .....	10	Cuidado y limpieza.....	26
Instalación del tiradores de la puertas..	12	Solución de problemas .....	30
Conexión de suministro de agua.....	13	Garantía limitada.....	34
Controles y configuraciones .....	16		

## Bienvenido a nuestra familia

¡Gracias por traer Frigidaire a su hogar! Vemos su compra como el comienzo de una larga relación juntos.

Este manual es su recurso para el uso y cuidado de su producto. Léalo antes de usar su aparato. Manténgalo a mano para una referencia rápida. Si algo no parece correcto, la sección de solución de problemas lo ayudará con problemas comunes.

Preguntas frecuentes, consejos y videos útiles, productos de limpieza y accesorios de cocina y hogar están disponibles en Frigidaire.com.

¡Estamos aquí para usted! Visite nuestro sitio web, chatee con un agente o llámenos si necesita ayuda. Es posible que podamos ayudarlo a evitar una visita de servicio. Si necesita servicio, podemos comenzar por usted.

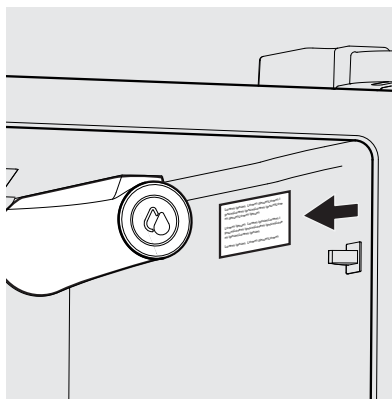
¡Hagámoslo oficial! Asegúrese de registrar su producto.

Mantenga la información de su producto aquí para que sea fácil de encontrar.

Número de modelo \_\_\_\_\_

Número de serie \_\_\_\_\_

Fecha de compra \_\_\_\_\_



Ubicación del número de serie



### Lista de verificaciones de instalación

#### **Puertas**

- Las manijas están seguras y apretadas
- La puerta sella completamente con el gabinete de todos los lados
- Las puertas están niveladas entre sí

#### **Nivelado**

- El electrodoméstico está nivelado, de un lado a otro e inclinado ¼" (6 mm) del frente hacia atrás
- La rejilla inferior está correctamente colocada en el refrigerador
- El armario está nivelado sobre el piso

#### **Energía eléctrica**

- Energía doméstica apagada
- Electrodoméstico enchufado

#### **Productor de hielo**

- La fuente de suministro de agua de la casa está conectada al electrodoméstico (**Advertencia:** solo suministro de agua potable.)
- Sin pérdidas de agua presentes en todas las conexiones; vuelva a verificar en 24 horas
- El productor de hielo está ENCENDIDO
- El dispensador de agua y hielo funcionan correctamente

#### **Revisiones finales**


- Se retiró el material de embalaje
- Las temperaturas del refrigerador y del congelador están configuradas en la configuración recomendada
- Conjunto de controles de humedad más nítidos (algunos modelos)
- Se envió la tarjeta de registro



## ADVERTENCIA

Lea todas las instrucciones antes de usar este electrodoméstico.

### Definiciones de seguridad

 Este es el símbolo de alerta de seguridad. Se usa para alertar de los riesgos potenciales de lesión personal. Obedezca todos los mensajes de seguridad que sigan después de este símbolo para evitar la posibilidad de lesiones o muerte.



## PELIGRO

PELIGRO indica una inminente situación peligrosa que, de no evitarse, puede provocar la muerte o lesiones graves.



## ADVERTENCIA

ADVERTENCIA indica una situación potencialmente peligrosa que, de no evitarse, podría provocar la muerte o lesiones graves.



## PRECAUCIÓN

PRECAUCIÓN indica una situación potencialmente peligrosa que, de no evitarse, puede provocar lesiones menores o moderadas.



## IMPORTANTE

IMPORTANTE indica información de instalación, operación o mantenimiento que es importante, pero no se relaciona con riesgos.



## PELIGRO



PELIGRO Riesgo de incendio o explosión. Se usa refrigerante inflamable. No use dispositivos mecánicos para descongelar el electrodoméstico. No perfore la tubería de refrigerante.

PELIGRO Riesgo de incendio o explosión. Se utiliza refrigerante inflamable. Para ser reparado solamente por personal de mantenimiento capacitado. Use solamente repuestos autorizados por el fabricante. Cualquier equipo de reparación utilizado debe estar diseñado para refrigerantes inflamables. Siga todas las instrucciones de reparación del fabricante. No perfore los tubos de líquido refrigerante.



## PRECAUCIÓN



PRECAUCIÓN Riesgo de incendio o explosión. Deseche el refrigerador correctamente de acuerdo con las regulaciones federales o locales aplicables. Se utiliza refrigerante inflamable.

PRECAUCIÓN Riesgo de incendio o explosión debido a la perforación de la tubería de refrigerante. Siga las instrucciones de manipulación minuciosamente. Se usa refrigerante inflamable.



## ADVERTENCIA

**RESIDENTES DE CALIFORNIA**  
**Cáncer y Daño Reproductivo**  
**[www.P65Warnings.ca.gov](http://www.P65Warnings.ca.gov)**

## Seguridad de los niños

Este electrodoméstico no está diseñado para que lo usen personas (incluyendo niños) con capacidades físicas, sensoriales o mentales reducidas, o con falta de experiencia y conocimiento, a menos que hayan recibido supervisión o instrucción con respecto al uso del electrodoméstico por parte de una persona responsable de su seguridad.

Destruya o recicle el cartón, las bolsas de plástico y cualquier material de envoltura exterior inmediatamente después de desempacar el refrigerador. Los niños **NUNCA** deben usar estos objetos para jugar. Los cartones cubiertos con alfombra, colchas, hojas de plástico o película plástica envolvente pueden volverse cámaras herméticas y provocar asfixia rápidamente.

## Instrucciones de seguridad

- NO almacene ni utilice gasolina ni otros líquidos inflamables o aerosoles dentro o en las inmediaciones de este o cualquier otro artefacto. Lea las etiquetas de los productos para informarse sobre la combustibilidad y otros peligros.
- NO haga funcionar aparte en la presencia de vapores explosivos.
- Evite cualquier contacto con las piezas móviles del fabricante automático de hielo.
- Quite todas las grapas de la caja de cartón. Las grapas pueden causar cortes graves y dañar los acabados si entran en contacto con otros artefactos o muebles.

## Eliminación apropiada de su electrodoméstico

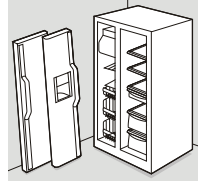
### Riesgo de atrapamiento de niños

El atrapamiento de niños y la asfixia no son problemas del pasado. Los electrodomésticos chatarra o abandonados siguen siendo peligrosos, incluso aunque solo vayan a estar “unos cuantos días” así. Si se va a deshacer de su viejo electrodoméstico, siga las instrucciones que se indican a continuación para que pueda prevenir accidentes.

Le recomendamos encarecidamente que aplique métodos responsables de reciclaje/eliminación de electrodomésticos. Consulte con su compañía de servicios públicos o visite [energystar.gov/recycle](http://energystar.gov/recycle) si desea más información acerca de cómo reciclar su viejo electrodoméstico.

### Antes de que tire su viejo electrodoméstico:

- Retire las puertas.
- Deje las repisas en su lugar para que los niños no puedan trepar fácilmente al interior.
- Haga que un técnico de servicio cualificado retire el refrigerante.



## ADVERTENCIA

Hay que seguir estos lineamientos para asegurar que los mecanismos de seguridad en este electrodoméstico operen correctamente.



## ADVERTENCIA

No utilice aparatos eléctricos dentro de los compartimentos de almacenamiento de alimentos del electrodoméstico a menos que sean del tipo recomendado por el fabricante.

## Información eléctrica

- **Enchufe el electrodoméstico a su propio tomacorriente dedicado de 115 volts, 60 Hz., 15 amperes, CA solamente.** El cable de alimentación del electrodoméstico está equipado con un enchufe de tres clavijas con conexión a tierra para que usted se proteja contra los riesgos de descarga eléctrica. Enchúfelo directamente en un receptáculo de 3 clavijas conectado correctamente a tierra. Instale el receptáculo de conformidad con los códigos y ordenanzas locales. Consulte con un electricista cualificado. Evite conectar el electrodoméstico a un circuito con interruptor de falla a tierra (GFI). **No use un cable de extensión o un enchufe adaptador.**
- Si se daña el cable de alimentación, debe reemplazarlo un técnico de servicio autorizado para evitar cualquier riesgo.
- Nunca desenchufe el electrodoméstico tirando del cable de alimentación. Sujete siempre el enchufe firmemente y jale en sentido recto hacia el lado contrario del receptáculo para evitar dañar el cable de alimentación.
- El desempeño del electrodoméstico podría verse afectado si el voltaje varía por un 10 % o más. Si el electrodoméstico funciona con potencia insuficiente podría dañarse el compresor. Dichos daños no están cubiertos bajo su garantía.
- No enchufe la unidad a un tomacorriente controlado por un interruptor de pared o jale el cable para evitar que el electrodoméstico se apague accidentalmente.



## IMPORTANT

Para apagar completamente el electrodoméstico, es necesario desconectar el cable de alimentación del tomacorriente.

Tomacorriente con conexión a tierra



No corte, retire ni deshabilite la clavija de conexión a tierra bajo ninguna circunstancia.



Cable de alimentación con ficha de 3 clavijas con conexión a tierra



## PRECAUCIÓN

Para evitar lesiones personales o daños materiales, manipule los estantes de vidrio templado con cuidado. Los estantes se pueden quebrar de repente si se ranuran, rayan o exponen a un cambio brusco de temperatura.



## IMPORTANTE

### Eliminación de CFC/HCFC

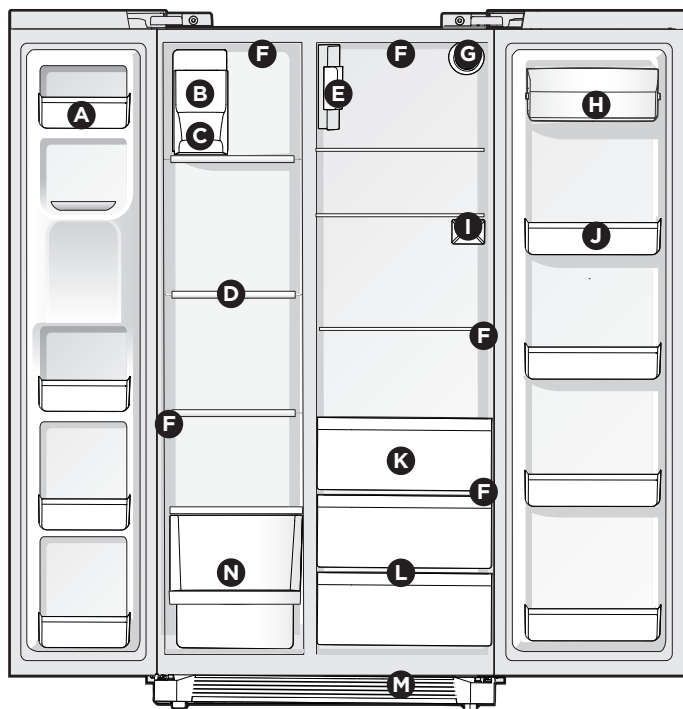
Su electrodoméstico viejo puede tener un sistema de enfriamiento que use CFC o HCFC (clorofluorocarburos o hidroclorofluorocarburos). Se cree que los CFC y HCFC dañan el ozono de la estratósfera si se liberan a la atmósfera. Otros refrigerantes también pueden provocar daños en el ambiente si se liberan a la atmósfera.

Si piensa tirar su electrodoméstico viejo, asegúrese de que se retire el refrigerante para que un técnico calificado lo elimine correctamente. Si libera refrigerante de manera intencional, puede verse sujeto a multas y encarcelamiento según las disposiciones de la legislación ambiental.

# 6

## CARACTERÍSTICAS

\*Las características pueden variar de acuerdo al modelo



A	Contenedores de puertas fijos
B	Fábrica de hielo
C	Contenedor de hielo
D	Repisas
E	Alojamiento del humectador/ filtro de aire
F	Iluminación LED
G	Filtro de agua

H	Compartimento para lácteos
I	Sensor de temperatura/termistor
J	Contenedores de puertas ajustables
K	Gaveta de embutidos (algunos modelos)
L	Cajones para frutas y verduras
M	Rejilla inferior
N	Panier coulissant



### IMPORTANTE

Tenemos accesorios para su electrodoméstico que pueden adquirirse en [Frigidaire.com](http://Frigidaire.com) o llamando al 1-800-374-4432 (Frigidaire.ca o 1-800-265-8352 en Canadá) o a través de un vendedor autorizado.

Esta Manual de uso y cuidado proporciona las instrucciones generales de operación para su modelo. Use el electrodoméstico solo como se indica en esta Manual de uso y cuidado. **Antes de poner en funcionamiento el electrodoméstico, siga estos primeros pasos importantes.**

## Ubicación

- Seleccione un lugar cercano a un tomacorriente conectado a tierra. **No** use un cable de extensión o un enchufe adaptador.
- De ser posible, coloque el electrodoméstico lejos de la luz directa del sol y de la estufa, lavavajillas o cualquier otra fuente de calor.
- Instale el electrodoméstico en un piso nivelado y lo suficientemente fuerte como para soportar un electrodoméstico con carga completa.
- Considere la disponibilidad de suministro de agua para los modelos equipados con una máquina de hielo automática. Si no conecta el agua al aparato, recuerde apagar la fábrica de hielo.



## ADVERTENCIA

Este electrodoméstico está diseñado para usarse en aplicaciones domésticas residenciales y similares en interiores, como:

- Cocina/Kitchenette
- Despensa
- Sótano
- Garaje cerrado
- Otros entornos de tipo residencial en interiores



## PRECAUCIÓN

**NO** instale la unidad donde la temperatura baje a menos de 55 °F (13 °C) o se eleve por encima 43 °C (110 °F). El compresor no podrá mantener las temperaturas apropiadas en el interior del electrodoméstico.

**No** bloquee la rejilla en la parte frontal inferior de su unidad. Es esencial que haya suficiente circulación de aire para que su electrodoméstico funcione correctamente.

## Installation

**Espacios para la instalación:** Debe dejar los siguientes espacios para facilitar la instalación, circulación correcta del aire, conexiones eléctricas y tuberías de agua:

Costados y parte superior	¾ pul.
Parte posterior	1 pul.



## NOTA

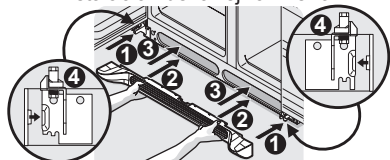
Si coloca la unidad dejando la bisagra de la puerta contra una pared, tal vez tenga que dejar más espacio para que la manija de la puerta pueda abrirse con mayor amplitud.

## Instalación y extracción de la rejilla inferior

### Para instalar la rejilla inferior

1. Abra ambas puertas. Deslice el lado izquierdo y derecho de la rejilla inferior sobre las bisagras de la parte inferior del electrodoméstico.
2. Mientras empuja la rejilla inferior con firmeza contra el gabinete, asegure los sujetadores inferiores de la rejilla inferior al gabinete.
3. Asegure los sujetadores superiores al gabinete.
4. Cierre las puertas. Asegure los sujetadores de los costados derecho e izquierdo en la ranura de la bisagra inferior.

## Instalación de la rejilla inferior



## Para quitar la rejilla inferior

1. Estando ambas puertas cerradas, suelte los clips del lado derecho e izquierdo de la rejilla de la ranura de la bisagra inferior.
2. Abra ambas puertas. Presione firmemente la parte superior de la rejilla inferior hasta que se suelte la parte superior de la rejilla inferior.
3. Jale de la rejilla en dirección de su cuerpo y suelte las bisagras de la parte inferior.

## Apertura de la puerta

 **NOTA**

Las puertas están diseñadas para cerrarse automáticamente con una apertura de 20 grados.

Coloque la unidad de manera que pueda facilitarse el acceso a un encimera o mesa al extraer los alimentos. Para aprovechar al máximo las gavetas y canastas del congelador, coloque el electrodoméstico en un lugar donde puedan abrirse completamente ambas puertas.

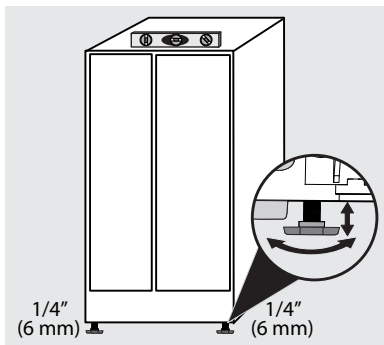
## Pautas para el posicionamiento final de la unidad:

- Apoye firmemente sobre el piso las 4 esquinas del gabinete.
- Nivele el gabinete en la parte delantera y parte trasera para que la parte delantera quede elevada  $\frac{1}{4}$  pul. (6 mm) por encima de la parte trasera para asegurarse de que la puerta abrir/cerrar y sellar correctamente.
- Alinee las puertas entre sí y nivele.

## Cumpla con todas estas condiciones levantando o bajando los ajustable pies niveladores.

## Para nivelar el gabinete mediante los ajustable pies niveladores:

1. Abra ambas puertas y quite la rejilla inferior (consulte **Instalación y extracción de la rejilla inferior** en la sección **INSTALACIÓN**).
2. Nivele el compartimento en la parte delantera y trasera de modo que la parte delantera esté elevada  $\frac{1}{4}$  pulg. (6 mm) por encima de la parte trasera. Cierre las puertas y utilice una llave de  $\frac{9}{16}$  pulg. para elevar (en el sentido de las agujas del reloj) o bajar (en el sentido contrario a las agujas del reloj) las patas niveladoras delanteras.

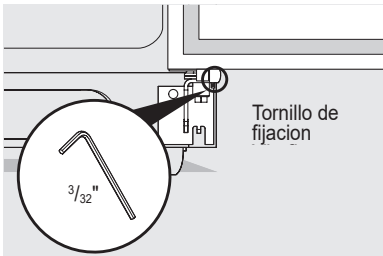




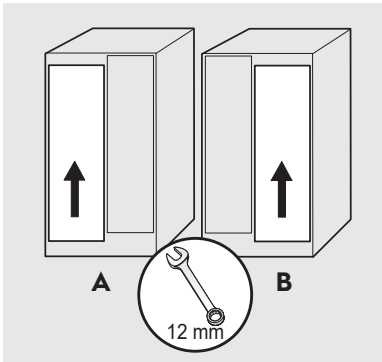
3. Verifique que ambas puertas se muevan libremente, que los sellos toquen el gabinete en los 4 costados.

### Para nivelar las puertas mediante la bisagra inferior ajustable:

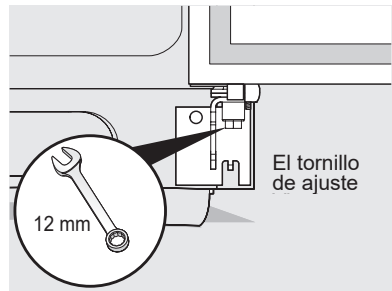
1. Antes de nivelar cualquier puerta, quite el tornillo de fijación que bloquea la altura de la puerta altura en posición usando un  $\frac{3}{32}$ " llave hexagonal.



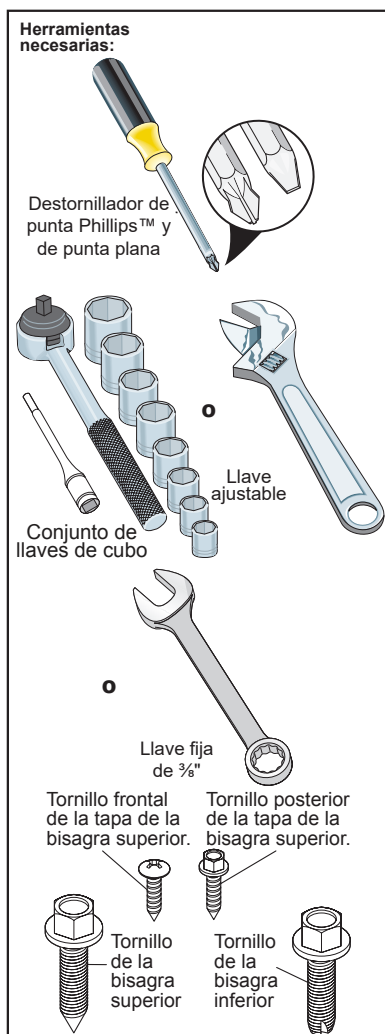
2. Si la puerta del congelador está más baja que la puerta del refrigerador (A) o la puerta del refrigerador está más baja que la del congelador (B), levante la puerta girando el tornillo de ajuste en el sentido contrario a las agujas del reloj con una llave de 12 mm.



3. Después de nivelar, verifique que el tope de la puerta haga contacto con la bisagra inferior y la parte superior de la puerta no haga contacto con la bisagra superior en todo el ángulo de apertura de la puerta (de completamente cerrada a completamente abierta).



4. Vuelva a instalar el tornillo de fijación, bloqueando la altura de la puerta.
5. Reemplace la rejilla inferior colocándola en su lugar (consulte **Instalación y extracción de la rejilla inferior** en la sección **INSTALACIÓN**).

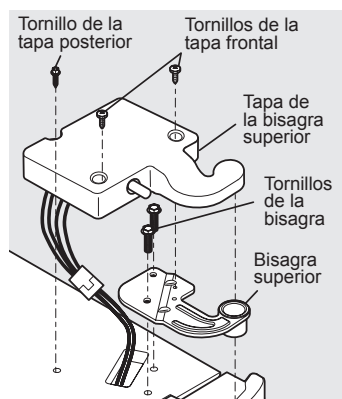


### Preparación para el desmontaje de las puertas:

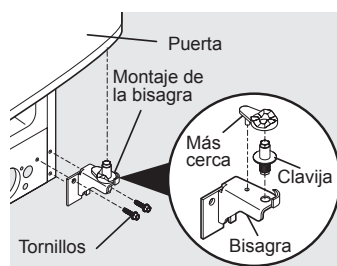
1. Asegúrese de que el cordón eléctrico esté desenchufado del tomacorriente de la pared.
2. Abra ambas puertas y retire la rejilla inferior (como se explica en las instrucciones de instalación incluidas con su electrodoméstico).
3. Retire todo alimento que haya en los compartimientos de la puerta.
4. Cierre las puertas.

### Para quitar la puerta del refrigerador:

1. Retire los 3 tornillos de la cubierta sobre la bisagra de la puerta.
2. Levante la cubierta de la bisagra hacia arriba para retirarla.
3. Marque levemente con un lápiz alrededor de la bisagra superior de la puerta. Esto facilita la reinstalación. Retire los 2 tornillos de la bisagra superior. Levante la puerta para sacarla de la bisagra inferior y déjela a un lado.



4. Retire los 2 tornillos de la bisagra inferior y la bisagra si es necesario.

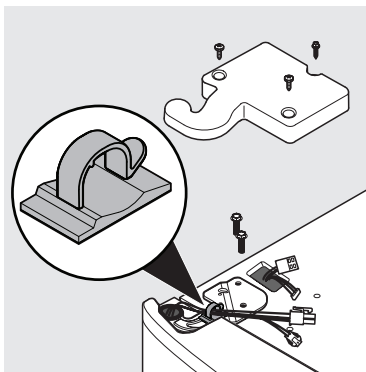


### Bisagra ajustable (algunos modelos)

Para reinstalar la puerta del refrigerador, invierta los pasos anteriores.

## Para quitar la puerta del congelador:

1. Retire los 3 tornillos de la cubierta que está sobre la bisagra de la puerta superior.
2. Levante la cubierta de la bisagra hacia arriba para retirarla.

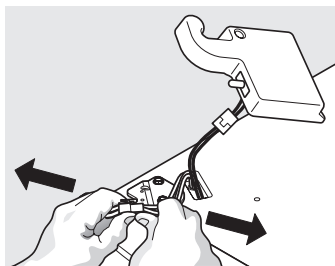


3. Suelte los cables del clip de enrutamiento.



## IMPORTANT

Para evitar daños en los cables, asegúrese de que los cables se vuelvan a enrutar a través del clip de enrutamiento cuando vuelva a ensamblar la cubierta de la bisagra.



Retire el conector del cable de varios hilos ubicado arriba de la bisagra superior. Presione el cable y bloquee y separe los 2 cables.

4. Marque con un lápiz levemente alrededor de la bisagra. Esto facilita la reinstalación.
5. Separe el tubo de agua del conector ubicado debajo de la puerta. El conector se desacopla cuando se oprime hacia adentro el manguito exterior.

6. Retire los 2 tornillos de la bisagra superior. Retire la bisagra jalando del cable de varios hilos a través del orificio. Levante la puerta de la bisagra inferior.
7. Retire los 2 tornillos de la bisagra inferior y la bisagra si es necesario.

### Desconecte

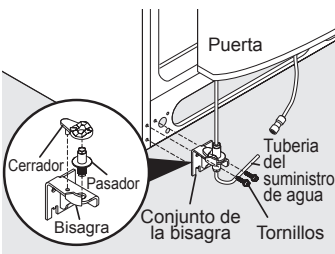
1. Oprima el aro exterior contra el accesorio.



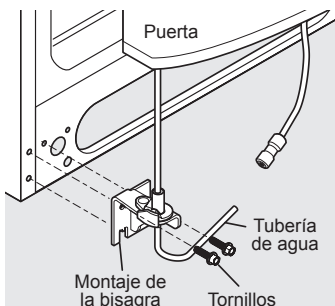
2. Luego tire para retirar el tubo.

### Conecte

Insertando el tubo y empujando hasta que la marca toque el accesorio.



### Bisagra ajustable (algunos modelos)



### Bisagra no ajustable (algunos modelos)

8. Coloque la puerta de costado para evitar que se dañe el tubo de agua que se extiende desde la bisagra inferior.

Para reinstalar la puerta del congelador, invierta los pasos anteriores.



## PRECAUCIÓN

Asegúrese de dejar las puertas en una posición segura para que no puedan caerse ni causar lesiones personales.

Las manijas pueden variar según el modelo



### PRECAUCIÓN

Utilice guantes y lentes de seguridad y utiliza CUIDADO extremo al instalar estos asideros. El fin redondeado de los asideros puede ser agudo (algunos modelos).



### IMPORTANTE

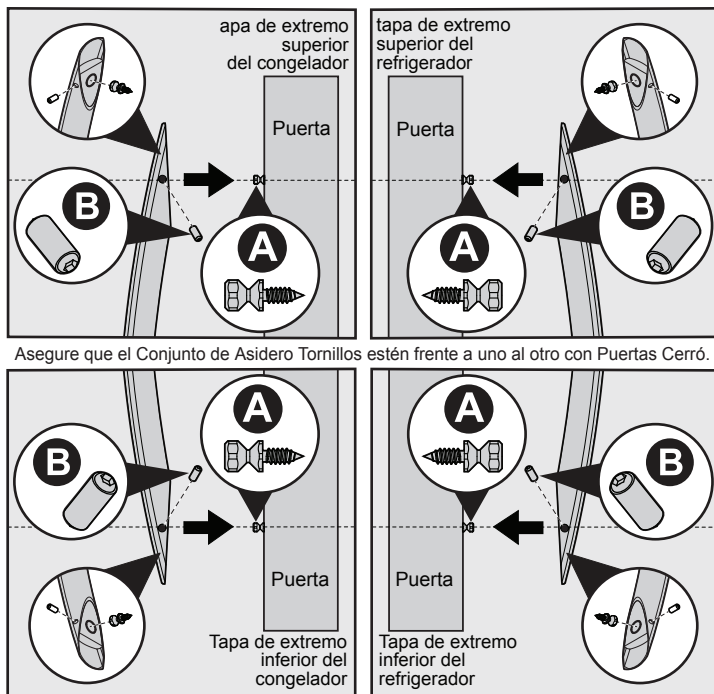
Para asegurar instalación apropiada de asideros, revisa por favor estas instrucciones y las ilustraciones completamente antes de instalar los asideros.

1. Retire las manijas de la caja y remueva cualquier otro material de empaque.
2. Coloque los tapones terminales de la manija del refrigerador sobre los pernos con resalto (A) preinstalados en la parte superior e inferior y asegurados en la puerta, comprobando que los orificios de los tornillos de fijación estén en dirección de la puerta del refrigerador.
3. Mientras sujeta firmemente la manija contra la puerta, apriete los tornillos de fijación de cabeza Allen superior e inferior (B) con la llave Allen suministrada.
4. Repita los pasos 2 y 3 para instalar la manija del refrigerador. Asegúrese de que los agujeros para los tornillos de fijación queden orientados hacia la puerta del congelador.



### NOTA

Apriete hasta el fondo todos los tornillos de fijación de cabeza Allen de manera que queden por debajo de la superficie del tapón terminal de la manija. Coloque los tapones terminales de manera que queden firmemente asegurados y sin espacios, en las puertas del refrigerador y el congelador. Para evitar rayar la puerta metálica, mantenga la puerta abierta mientras aprieta los tornillos de fijación.





## ADVERTENCIA

Para evitar descargas eléctricas, que pueden ocasionar la muerte o lesiones graves, desconecte la unidad de la fuente de alimentación eléctrica antes de conectar la línea de suministro de agua al electrodoméstico.



## PRECAUCIÓN

Para evitar daños materiales:

- Utilice tubería trenzada de cobre o acero inoxidable para la línea de suministro de agua. Frigidaire no recomienda utilizar tubos plásticos de 1/4" para la línea de suministro de agua.
- Los tubos de plástico aumentan enormemente el potencial de fugas de agua y el fabricante no se responsabiliza de los daños ocasionados por el uso de tuberías con tubos de plástico.
- NO instale los tubos de suministro de agua en zonas en las que la temperatura descienda por debajo de la temperatura de congelación.
- Las sustancias químicas que genera un descalcificador averiado pueden dañar el sistema de fabricación de hielo. Si el sistema de fabricación de hielo está conectado a una toma de agua blanda, no olvide realizar el mantenimiento del descalcificador y verificar que funciona correctamente.



## IMPORTANTE

Asegúrese de que la tubería de suministro de agua se ha conectado conforme a los reglamentos de fontanería locales.

### Antes de instalar la tubería de suministro de agua, se necesita lo siguiente:

- Herramientas básicas: llave inglesa, destornillador de hoja plana y destornillador de tornillo Phillips™.
- Una tubería de agua fría en la vivienda con presión de entre 30 y 100 psi
- Una tubería de suministro de agua con tubos de cobre o acero inoxidable de 6,4 mm de diámetro exterior. Para determinar la longitud que deben tener los tubos, mida la distancia

que separa la cañería de agua fría de la válvula de admisión del sistema de fabricación de hielo que hay en la parte trasera del frigorífico. Súmele aproximadamente 2,1 metros para que sea posible mover el frigorífico para limpiarlo (como se muestra).

- Una llave de paso para conectar la tubería de suministro de agua al suministro de agua doméstico. NO utilice llaves de paso autopercutoras.
- No vuelva a utilizar los accesorios de compresión ni utilice cinta para sellar roscas.
- Una tuerca de compresión y un casquillo (manguito) para conectar la tubería de suministro de agua de cobre a la válvula de admisión del sistema de fabricación de hielo.



## NOTA

Antes de instalar el frigorífico nuevo, es conveniente conocer las recomendaciones de las autoridades locales de la vivienda en materia de tuberías de agua y materiales utilizados. Dependiendo de las normas locales o estatales para la construcción, Frigidaire aconseja emplear la tubería **Smart Choice**® 5304490728 (tubo de acero inoxidable de 1,82 m) en viviendas que dispongan de llave de paso, y la tubería **Smart Choice**® 5304490717 (tubo de cobre de 6 m con válvula transversal autorroscantes) en los demás casos. Para obtener más información, visite [Frigidaire.com](http://Frigidaire.com).

### Para conectar la tubería de suministro de agua a la válvula de admisión del sistema de fabricación de hielo:

1. Desconecte el refrigerador de la fuente de alimentación eléctrica.
2. Coloque el extremo de la línea de suministro de agua en el fregadero o una cubeta. ABRA la fuente de suministro de agua y deje salir agua por la línea de suministro hasta que el agua que salga esté limpia. CIERRE el suministro de agua en la válvula de corte.
3. Quite y deseche la tapa de plástico de la toma del grifo.

# 14 CONEXIÓN DE SUMINISTRO DE AGUA

4. **Si utiliza tubos de cobre** - Deslice la tuerca de compresión metálica, seguida del casquillo (manguito), en la tubería de suministro de agua. Encaje la tubería de suministro de agua en el grifo (6,4 mm). Deslice el casquillo (manguito) en la toma del grifo y apriete la tuerca de compresión en el grifo de forma manual. Luego utilice una llave para darle otra media vuelta, pero SIN apretarla en exceso. Consulte la Figura 1.

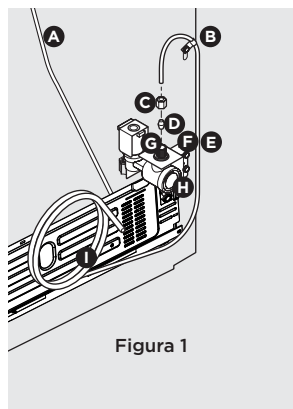


Figura 1

- Si utiliza el tubo flexible de acero inoxidable trenzado** - La tuerca está ya montado en el tubo. Deslice la tuerca de hacia el interior de la entrada de la válvula y apriete manualmente la tuerca de sobre la válvula. Ajuste otra media vuelta con una llave; NO apriete en exceso. Consulte la Figura 2.

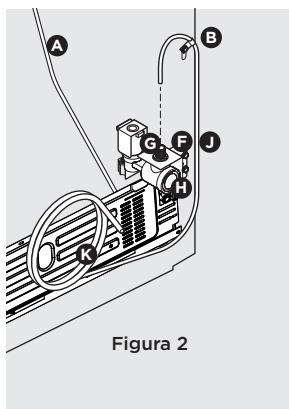


Figura 2

A	Tubo de agua de plástico al tubo de llenado de la fábrica de hielo
B	Abrazadera de acero
C	Tuerca de compresión de bronce
D	Casquillo (manga)
E	Línea de agua de cobre
F	Soporte de la válvula de agua
G	Entrada de la válvula
H	Válvula de agua
I	Línea de agua de cobre de la fuente de suministro de agua doméstica*
J	Línea de agua de acero inoxidable flexible trenzada
K	6 pies (1.8 m) Línea de agua de acero inoxidable flexible trenzada de la fuente de suministro de agua doméstica*
*Incluya un tramo suficiente de tubo en el bucle para poder mover el refrigerador al realizar el trabajo de limpieza	

5. Utilice la abrazadera de acero y el tornillo para fijar la tubería de suministro de agua (sólo tubos de cobre) al panel trasero del frigorífico, como se muestra.
6. Enrolle 2 vueltas y media la tubería (sólo tubos de cobre) que sobre detrás del frigorífico, como se muestra, y disponga los tubos enrollados de manera que no vibren ni sufran desgaste en contacto con otras superficies.
7. Abra el suministro de agua mediante la llave de paso y apriete las conexiones por las que se produzcan fugas de agua.
8. Vuelva a conectar el frigorífico a la toma de corriente.



### IMPORTANTE

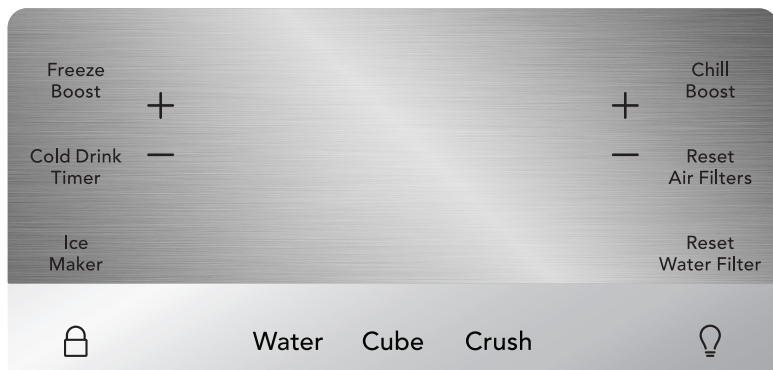
Después de conectar el suministro de agua, consulte **“Cebado del sistema de suministro de agua”** para obtener información fundamental sobre la forma de cebar y vaciar de agua el sistema de suministro.

El sistema de suministro de agua del refrigerador incluye varias líneas de tubería, un filtro de agua y una válvula de agua. Para garantizar que el dispensador de agua funcione correctamente, llene completamente el sistema con agua cuando conecte por primera vez el refrigerador a la línea de suministro de agua doméstica.


### NOTE

El electrodoméstico puede tener algunas o todas las funciones o características que se enumeran a continuación. Familiarícese con estas características y su uso y cuidado.

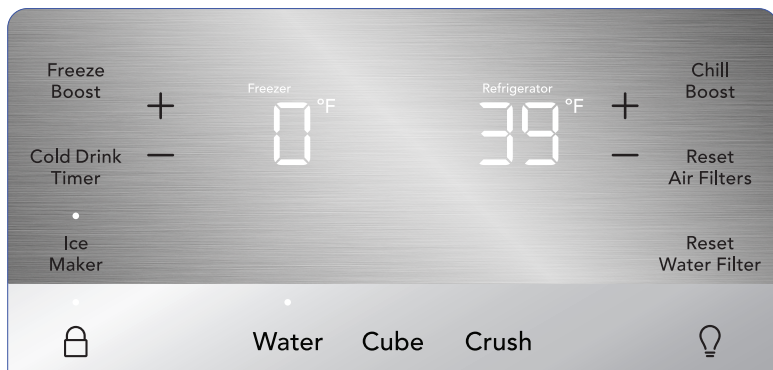
#### Pantalla de modo Sleep (Reposo)




#### Modo Sleep (Reposo)

El modo Sleep (Reposo) es **predeterminado en**. Cuando el modo Sleep (Reposo) está activado, los LED no se iluminan en la pantalla. El modo de Sleep (Reposo) se puede cambiar para que la pantalla esté encendida todo el tiempo (modo Awake (Activación)). Mientras está en modo Sleep (Reposo), presionar cualquier tecla iluminará los LED y luego volverá a dormir después de un corto tiempo. Para activar/desactivar el modo Sleep (Reposo), mantenga presionado simultáneamente **Crush** y  por 5 segundos. Se confirmará con un tono audible.

#### Pantalla en modo Activo (Activación)

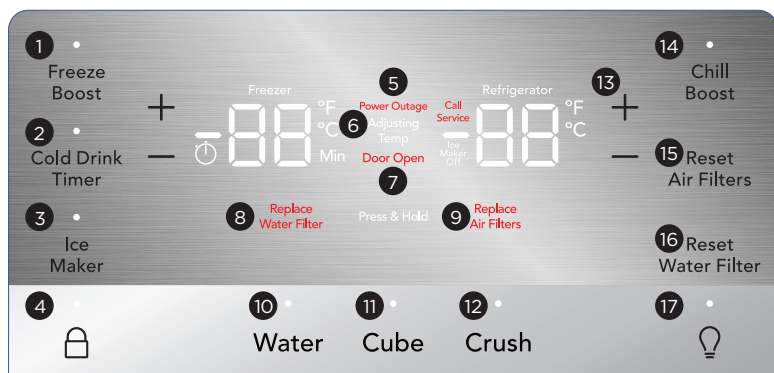


#### Modo Activo

Para cambiar del modo Sleep (Reposo) (on) al modo activo (off), mantenga presionada simultáneamente **Crush** y  durante 5 segundos. La pantalla mostrará el estado actual de la temperatura/máquina de hielo. Se confirmará con un tono audible.



## Pantalla




**1 Freeze Boost (Más congelación) (activado/desactivado)**  
Activa una velocidad más rápida para congelar alimentos en el congelador. Use esta función cuando cargue varios artículos en el congelador al mismo tiempo. Se desactiva automáticamente después de 12 horas.

**2 Cold Drink Timer (Temporizador para enfriar bebidas)**  
Enfría rápidamente una bebida dentro del compartimiento del congelador. Para habilitarlo, toque la tecla **Cold Drink Timer** (Temporizador para enfriar bebidas). Aparecerá un valor de tiempo en la pantalla de temperatura del congelador (en minutos) el cual podrá cambiar con los botones +/- +/- . Sonará un tono cuando se haya ingresado el tiempo. Varía de 20 a 45 minutos en intervalos de 5 minutos. Las bebidas se congelarán si la configuración de temperatura es demasiado baja o si es por demasiado tiempo.

### ADVERTENCIA

Cuando utilice el temporizador para enfriar bebidas, asegúrese de retirar las bebidas del compartimiento del congelador cuando suene la alarma. Las bebidas carbonatadas pueden explotar si se dejan en el congelador durante demasiado tiempo.

**3 Ice Maker (Máquina de hielo)**  
Mantenga presionado durante 3 segundos para encender/apagar la máquina de hielo. Si el indicador está encendido, entonces el led de la máquina de hielo estará encendido. Cuando la máquina de hielo está apagada, el indicador de máquina de hielo apagada estará encendido. Cuando la máquina de hielo esté apagada, dejará de producir hielo. Mientras está apagada, la dispensación de hielo podrá continuar mientras haya hielo en el balde. Cuando la máquina de hielo está apagada y se está dispensando hielo, el indicador sobre el botón de la máquina de hielo y la máquina de hielo apagada parpadearán. Si la pantalla está en modo Sleep (Reposo), deberá activarla para confirmar que la máquina de hielo está encendida/apagada.

**4**  El botón de bloqueo se puede usar para bloquear la pantalla e impedir que se use en ciertas situaciones. Mantenga presionado durante 3 segundos para habilitar / deshabilitar. Mientras esté en el estado bloqueado, no se podrán realizar cambios en la configuración de la pantalla. La distribución de hielo y agua se desactivará. El indicador parpadeará y se escuchará un tono de advertencia audible.

**5 Power Outage (Corte de energía)**  
En caso de corte de energía, aparecerá el indicador de **Power Outage** (Corte de energía) y se activará una alarma. Presione cualquier botón para desactivar la alarma.

**6 Adjusting Temp (Ajuste de temperatura)**

Se ilumina cuando las temperaturas cambian en la pantalla y permanecerá iluminada hasta que se alcancen las temperaturas deseadas dentro del refrigerador y del congelador. Presione **+** o **-** para ajustar la configuración de temperatura deseada.

**Temperatura del congelador**

Las temperaturas de control varían de -6 °F / -21 °C a +6 °F / -15 °C.

**Temperatura del refrigerador**

Las temperaturas de control varían de +33 °F / +1 °C a +43 °F / +7 °C. Esta unidad está diseñada para funcionar a 37 °F en el Refrigerador/ 0 °F en el Congelador. La unidad debe estabilizar las temperaturas dentro de las 24 horas posteriores a la instalación.

**7 Door Open (Puerta abierta)**

Se ilumina cuando las puertas están abiertas. Si una puerta se deja abierta durante 5 minutos o más, sonará una alarma y la pantalla se iluminará hasta que se cierren las puertas. Al presionar cualquier botón, la alarma se silenciará temporalmente. Verifique que no haya alimentos bloqueando la puerta.

**8 Replace Water Filter (Reemplazar el filtro de agua)**

La pantalla se ilumina cada 6 meses o cuando el filtro necesite ser reemplazado. Reemplace el filtro y luego mantenga presionado **Reset Water Filters** (Reestablecer filtros de agua) durante 3 segundos para desactivar la advertencia en la pantalla. Consulte la sección "**Replacing the Filter**" (Reemplazar filtro de agua) para obtener más información.

**9 Replace Air Filter (Reemplazar el filtro de aire)**

La pantalla se ilumina cada 6 meses o cuando el filtro necesite ser reemplazado. Vuelva a colocar el filtro y luego mantenga presionado **Reset Air Filters** (Restablecer filtros de aire) durante 3 segundos para desactivar la advertencia en la pantalla. Consulte la sección "**Replacing the Filter**" (Reemplazar el filtro) para obtener más información.

**10 Water (Agua)**

Presione **Water** (Agua) para dispensar agua. Se iluminará una luz indicadora sobre la función activa.

**11 Cube (Cubos)**

Presione **Cube** (Cubo) para dispensar hielo en cubos. Se iluminará una luz indicadora sobre la función activa.

**12 Crush (Trozos)**

Presione **Crush** (Trozos) para dispensar hielo en trozos. Se iluminará una luz indicadora sobre la función activa.

**13 °F/°C**

Para alternar entre Fahrenheit (°F) y Celsius (°C), mantenga presionado simultáneamente **+** y **-** durante 5 segundos en el lado del refrigerador en la pantalla.

**14 Chill Boost (Más enfriamiento)**

**Chill Boost** (Más enfriamiento) proporciona un enfriamiento de los alimentos acelerado en el compartimiento del refrigerador. Use esta función cuando cargue varios artículos en el refrigerador al mismo tiempo. Desactívelo después de 6 horas.

**15 Air Filter (Filtro de aire)**

La pantalla muestra el estado actual del filtro de aire (**Good** (Bueno), **Order** (Pedir), o **Replace** (Reemplazar)). Para restaurar el estado del filtro por **Good** (Bueno), mantenga presionado durante 3 segundos el botón **Reset Air Filters** (Filtro de aire).

**16 Water Filter (Filtro de agua)**

La pantalla muestra el estado actual del filtro de agua (**Good** (Bueno), **Order** (Pedido), o **Replace** (Reemplazar)). Para restaurar el estado del filtro por **Good** (Bueno), mantenga presionado durante 3 segundos **Reset Water Filters** (Filtro de agua).

**17** Cambia entre activar y desactivar la luz del dispensador.

**Alarmas****Power Outage (Falla de energía)**

En caso de una falla de energía, la alerta de corte de energía se encenderá una vez que se haya restablecido la energía y se escuchará una señal sonora. Presione cualquier botón para silenciar la señal sonora.

**Door Open (Puerta abierta)**

Si se dejó abierta una puerta durante cinco minutos o más, sonará una alarma y el indicador de **Door Open** (Puerta abierta) se iluminará en la pantalla. Apague la alarma cerrando la puerta o presionando cualquier tecla. El panel de control volverá a las operaciones normales después de cerrar la puerta.

**Water Filter (Filtro de agua)** Cuando el indicador se ilumina es porque el filtro de agua necesita ser reemplazado. Cambie el filtro de agua cada 6 meses o después de haber dispensado 120 galones de agua. Para restablecer, mantenga presionado el botón durante 3 segundos. Se escuchará un tono.

**Air Filter (Filtro de aire)** El filtro de aire necesita ser reemplazado cuando el indicador se ilumina. Cambie el filtro de aire cada 6 meses. Para restablecer, mantenga presionado el botón durante 3 segundos. Se escuchará un tono.

**Tono de error** Se escuchará una alarma si el usuario intenta hacer una selección que no está disponible.

**Alta temperatura** En el caso de que la temperatura interna del refrigerador aumente y permanezca a una temperatura superior a la zona de temperatura segura durante un período de tiempo, aparecerá HI (Alto) en la pantalla del compartimento correspondiente (refrigerador y/o congelador). Sonará una alarma además de la advertencia de la pantalla cada 10 segundos hasta que se confirme. El refrigerador trata automáticamente de bajar la temperatura para mejorar el estado. Sin embargo, si la temperatura no disminuye después de un tiempo, la advertencia y la alarma vuelven a aparecer. Si el problema continúa llame al 1 (800) 374-4432.

## Modo Sabbat

El modo Sabbat (Sabático) es una característica que desactiva partes del refrigerador y sus controles de acuerdo con la observancia del sábado y las fiestas religiosas dentro de la comunidad judía ortodoxa.

Active y desactive el modo Sabbat (Sabático) presionando y manteniendo presionados simultáneamente - (del lado del congelador) y + (del lado del refrigerador) durante 5 segundos. Aparte de la alarma de **High Temp** (Alta temperatura), no se producirán sonidos audibles hasta que el usuario salga del modo Sabbat (Sabático). La pantalla mostrará **Sb** cuando esté en el modo sabático.

En el modo Sabbath (Sabático), la alarma de **High Temp** (Alta temperatura) estará activada por razones de salud. Por ejemplo, si la puerta se deja entreabierta, se activará la alarma de **High Temp** (Alta temperatura). El refrigerador funcionará normalmente una vez que se cierre la puerta, sin ninguna violación a la observación del Sabbath/Festividades. The **High Temp** (Alta temperatura) alarm is permitted when the cabinet temperature is outside the safe zone for 20 minutes. La alarma se silencia después de 10 minutos mientras el ícono de **High Temp** (Alta temperatura) permanece encendido hasta que se sale del modo Sabbath (Sabático).



Para más ayuda y directrices para el uso adecuado y una lista completa de modelos con la función Sabbath, por favor visite la página web en [star-k.org](http://star-k.org).



### NOTA

Aunque se haya iniciado el modo Sabbath, la máquina de hielo completará el ciclo que ya había comenzado. El compartimento de cubos de hielo permanecerá frío y podrá hacer nuevos cubos de hielo con bandejas estándar.



### NOTA

Mientras esté en modo sabático, ni las luces, el dispensador ni el panel de control funcionarán hasta que se desactive el modo Sabbath (Sabático).

El refrigerador permanecerá en el modo Sabbath (Sabático) después de la recuperación de falla de energía. Debe desactivarlo con los botones del panel de control.



### NOTA

Debe salir del modo Sabbath (Sabático) lo antes posible, ya que el aparato funciona más eficientemente en el modo normal.

## Cebado del sistema de suministro de agua



### PRECAUCIÓN

Para que el dispensador funcione correctamente, la presión recomendada del suministro de agua debe estar entre 30 psi y 100 psi. Una presión excesiva puede hacer que el sistema no funcione correctamente.

1. Comience a llenar el sistema presionando y sosteniendo un vaso contra la paleta del dispensador de agua.



Dispensador (varía según el modelo)

2. Mantenga el vaso en esta posición hasta que salga agua de dispensador. Puede tardar unos 1½ minutos. El agua chisporrotea hasta que se purgue todo el aire de las líneas de agua.
3. Continúe dispensando agua durante aproximadamente 4 minutos para purgar el sistema y las conexiones de las tuberías de cualquier impureza (deteniéndose para vaciar el vaso cuando sea necesario).

### NOTA

El agua dispensada no es fría. Para reducir la temperatura del agua, agregue hielo a la copa o el envase antes de dispensar el agua.

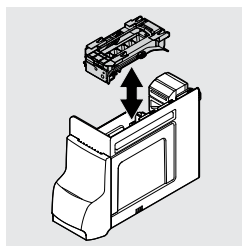
## Funcionamiento y cuidado de la fábrica de hielo

Después de instalar correctamente el refrigerador y de haber dejado enfriar durante varias horas, la fábrica de hielo puede producir hielo en un plazo de 24 horas. La fábrica de hielo llenará el contenedor de hielo desde la parte trasera. Debe dispensar algo de hielo para forzarlo hacia delante en el contenedor. Esto permitirá que el contenedor se llene por completo.

## Encendido de la fábrica de hielo

La producción de hielo está controlada por la función de encendido/apagado de la máquina de hielo en el panel de control.

Al presionar y mantener presionado el botón de encendido/apagado se activa/desactiva la producción de hielo.



### IMPORTANTE

Apagar la fábrica de hielo simplemente desactivará la producción de hielo. Aun así, podrá dispensar el hielo existente y agua.



### NOTA

La fábrica de hielo también tiene un brazo de señalización de plástico incorporado que detiene automáticamente la producción de hielo cuando el contenedor de hielo está lleno. No use este brazo de señalización para detener en forma manual la fábrica de hielo.



### NOTA

El dispensador de agua tiene un dispositivo incorporado que cierra el flujo de agua después de 3 minutos de uso continuo. Para restablecer este dispositivo de cierre, simplemente suelte la paleta del dispensador.

## Sugerencias para el dispensador y el productor de hielo

- Si se conservan los cubos de hielo durante un período prolongado, pueden adquirir un sabor desagradable. Vacíe el recipiente de hielo como se explica a continuación.
- De vez en cuando, sacuda el recipiente de hielo para mantener el hielo separado.
- Si su refrigerador no está conectado a un suministro de agua o el suministro de agua se ha cerrado, apague el fabricante de hielo.
- Si necesita una gran cantidad de hielo, es mejor obtener cubos directamente del recipiente de hielo.

- Es normal escuchar los siguientes sonidos cuando el productor de hielo está funcionando:
  - Motor funcionando
  - Hielo que cae en el recipiente de hielo
  - Válvula de agua que se abre o cierra
  - Desprendimiento de hielo de la bandeja
  - Agua que circula
- Cuando se dispensa hielo, escuchará un sonido de chasquido seco cuando el conducto de hielo se abre y cierra.
- Apague el productor de hielo cuando limpie el congelador y durante las vacaciones. Si apaga el productor de hielo durante un período prolongado de tiempo, también debe apagar la válvula de suministro de agua.

6. Vuelva a colocar el contenedor de almacenamiento de hielo. Encienda la fábrica de hielo para reanudar la producción de y hielo.

### Retire y vacíe el compartimiento de almacenamiento de hielo si:

- Un corte de energía prolongado (una hora o más) hace que los cubos de hielo que están en el compartimiento de almacenamiento de hielo se derritan y se congelen en forma de bloque, trabando el mecanismo del dispensador.
- Usted no utiliza el dispensador de hielo con frecuencia. Los cubos de hielo se congelarán en forma de bloque en el compartimiento, trabando el mecanismo del dispensador.

Retire el compartimiento de almacenamiento de hielo y sacúdalo para aflojar los cubos o límpielo como se explica anteriormente.



### PRECAUCIÓN

El tratamiento de agua puede producir componentes químicos que pueden dañar el productor de hielo. Si el suministro de agua hacia el refrigerador recibe tratamiento para ablandar el agua, asegúrese de mantener el tratamiento de forma adecuada.



### PRECAUCIÓN

NUNCA use un picahielos o instrumento puntiagudo similar para romper el hielo. Esto podría dañar el compartimiento de almacenamiento para hielo y el mecanismo del dispensador.



### IMPORTANTE

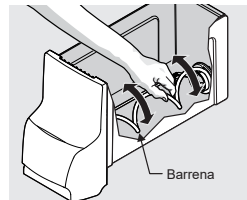
Al retirar o volver a colocar el contenedor de almacenamiento de hielo, evite girar el tornillo sinfín que se encuentra dentro del contenedor de almacenamiento de hielo. Si por accidente gira el tornillo sinfín, debe volver a alinearlo girándolo a la vez 45 grados (véase a continuación) hasta que el contenedor de almacenamiento de hielo encaje en su lugar con el mecanismo de impulso; si el tornillo sinfín no está correctamente alineado al volver a colocar el contenedor de almacenamiento de hielo, el refrigerador no dispensa hielo. Es posible que la puerta del congelador no se cierre correctamente y que se filtre aire caliente en el compartimiento del congelador.

### Limpieza del contenedor de almacenamiento de hielo

Limpie regularmente el contenedor de almacenamiento de hielo, en especial, antes de irse de vacaciones o mudarse.

#### Para limpiar el contenedor de almacenamiento de hielo:

1. Apague la fábrica de hielo.
2. Extraiga el contenedor de almacenamiento de hielo levantándolo y sacándolo.
3. Vacíe y limpie con cuidado el contenedor de almacenamiento de hielo con un detergente suave. Enjuague con agua limpia. No utilice productos de limpieza fuertes ni abrasivos.
4. Deje secar completamente el contenedor de almacenamiento de hielo para volver a colocarlo en el congelador.
5. Extraiga los residuos de hielo y limpie el contenedor de almacenamiento de hielo, la repisas y el canal de la puerta del congelador.



# 22 CARACTERÍSTICAS DE ALMACENAMIENTO

## Estantes de vidrio

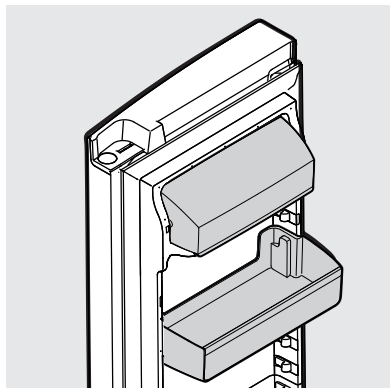
Los estantes del refrigerador se ajustan fácilmente para adaptarse a las necesidades individuales. Antes de ajustar los estantes, retire todos los alimentos. La repisa se sostiene con los rieles laterales. Consulte "**Estantes de vidrio**" en **CUIDADO Y LIMPIEZA** para retirar correctamente el estante.

## Almacenamiento de la puerta

Los compartimientos y estantes de la puerta se proporcionan para un almacenamiento práctico de jarras, botellas y latas. Puede seleccionar con rapidez los productos que usa con frecuencia.

Algunos modelos cuentan con compartimientos en la puerta que pueden contener envases de bebidas de plástico de 1 galón y jarras y envases de tamaño económico. Algunos compartimientos se ajustan para una capacidad máxima de almacenamiento.

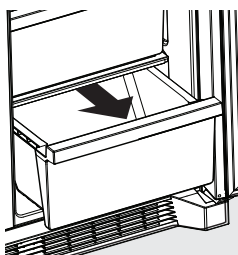
El compartimiento de lácteos, que es más cálido que la sección de almacenamiento de alimentos generales, tiene como finalidad el almacenamiento a corto plazo de queso, comida para untar o manteca.



El compartimiento de lácteos y compartimientos de la puerta

## Cajones para frutas y verduras

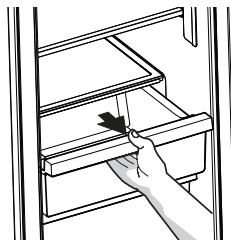
Los cajones para frutas y verduras le permiten la flexibilidad de almacenar cualquier tipo de artículo, incluso frutas, verduras, nueces, etc. Los cajones para frutas y verduras no presentan controles de humedad.



Crisper Drawer

## Deli cajón (algunos modelos)

Algunos modelos están equipados con un cajón de delicatessen para almacenamiento de embutidos, patés, quesos y otros productos de delicatessen. Este cajón no tiene un control de temperatura independiente.



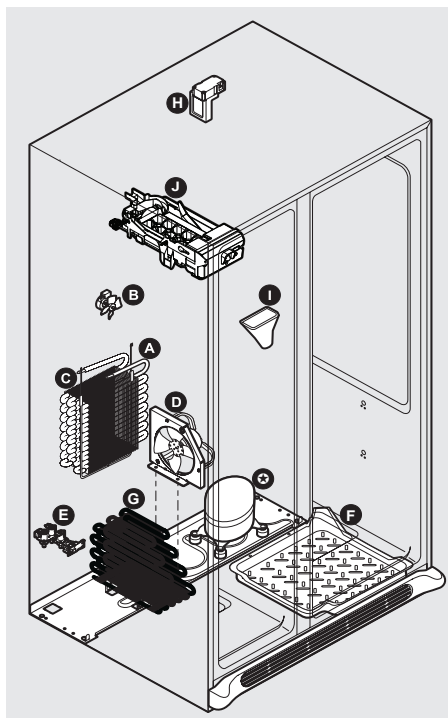
Deli Drawer

## Comprender los sonidos que puede escuchar

Su nueva unidad de alta eficiencia puede generar sonidos desconocidos. Por lo general estos sonidos indican que el electrodoméstico funciona correctamente. Algunas superficies en los pisos, paredes y armarios de cocina pueden hacer que estos sonidos se noten más.

La siguiente es una lista de los principales **componentes** de su unidad y los sonidos que pueden generar:

- A Evaporador** El refrigerante a través del evaporador puede crear un *sonido de ebullición o gorgoteo*.
- B Ventilador del evaporador** Es posible que escuche que el ventilador del evaporador fuerza el *aire a través del refrigerador*.
- C Calentador de descongelación** Durante los ciclos de descongelación, el agua que gotea sobre el calentador de descongelación puede causar un *silbido o un chisporroteo*. Después de descongelar, puede producirse un *sonido de explosión*.
- D Ventilador del condensador** Es posible que escuche la salida de *aire forzado por el condensador*.
- E Válvula de agua** Produce un *zumbido* cada vez que se abre para llenar el productor de hielo.
- F Bandeja de drenaje (no extraíble)** Es posible que escuche *agua goteando* en la bandeja de drenaje durante el ciclo de descongelación.
- G Condensador** El condensador puede crear *sonidos mínimos del aire forzado*.
- H Humectador motorizado** Puede producir un *zumbido intermitente* durante su funcionamiento.
- I Conducto de hielo** Cuando se dispensa hielo, escuchará un sonido de *chasquido seco* cuando el interruptor magnético se abre y cierra.
- J Maquina de hielo** Cuando se haya producido hielo, oírás que *los cubitos de hielo caen* en el depósito de hielo.



### NOTE

El aislamiento de espuma rígida ahorra energía, pero no es un buen aislante de sonido.

### NOTE

Durante el ciclo de descongelación automática, es posible que note un brillo rojo en los respiraderos de la pared trasera del congelador.

## ★ Compresor

Los refrigeradores de hoy están diseñados con un compresor de velocidad variable para ser más eficientes energéticamente que los modelos anteriores. Esto significa que su compresor reacciona rápidamente a las fluctuaciones de temperatura y hace circular aire frío según su uso y la temperatura ambiente.

# 24 REEMPLAZO DE FILTRO

## Filtro de agua PurePour™

Mantenga el agua fluyendo limpia y con un excelente sabor con un filtro de agua **PurePour**. Al usar un filtro de agua **PurePour**:

- **Hace que el agua segura sea una segunda naturaleza**  
Los filtros de agua **PurePour** están certificados para reducir los contaminantes\* y mantener fluyendo agua de excelente sabor para usted y su familia.
- **Produce pureza en la que usted puede confiar**  
Tendrá la certeza de que su filtro de agua **PurePour** es un protector. Las falsificaciones y las imitaciones ponen en riesgo los refrigeradores y la salud. Los filtros originales Frigidaire son la opción más inteligente y segura.
- **Cada gota es recuperada**  
En asociación con los esfuerzos de sostenibilidad, el uso de un filtro de agua **PurePour** ayuda a reducir el costo y el uso de los plásticos utilizados para producir y envasar agua embotellada.

\*Para ver la lista completa, consulte la Hoja de datos de rendimiento en Frigidaire.com

## Reemplazo del filtro de agua

El filtro de agua se encuentra en la parte superior derecha del compartimento del refrigerador. En general, debe cambiar el filtro de agua cada 6 meses para garantizar la mejor calidad de agua posible. El **Estado del filtro de agua** en la interfaz del usuario le indica que es necesario reemplazar el filtro después de que ha fluido a través del sistema una cantidad estándar de agua (125 gal/453 L para **PurePour**).

Si no ha utilizado el refrigerador durante un tiempo (por ejemplo, durante un traslado), cambie el filtro antes de volver a instalar el refrigerador.

## Pedido de filtros de repuesto

Para pedir filtros de repuesto, visite nuestra tienda en línea en Frigidaire.com, llame al número gratuito 1 (800) 372-4432, o visite el distribuidor donde adquirió el refrigerador. Frigidaire recomienda que solicite filtros adicionales cuando instala por primera vez su refrigerador y que reemplace sus filtros al menos una vez cada 6 meses.

Los números de producto para pedidos son:

**PurePour** Filtro de agua  
Part# **FPWFU01™**



## NOTA

Al pedir el filtro de repuesto, cerciórese de que sea del mismo tipo del que se utiliza actualmente en su refrigerador.

## Más información sobre su filtro de agua avanzado



El sistema del filtro de hielo y agua **PurePour** está probado y certificado según las normas NSF/ANSI 42, 53, 401 y CSA B483.1 para la reducción de reclamaciones especificadas en la hoja de datos de rendimiento. Para obtener más información, visite Frigidaire.com.

No utilice este sistema con agua que no sea microbiológicamente segura o de calidad desconocida sin un tratamiento desinfectante adecuado antes o después de pasar por el sistema filtrante. Use sistemas certificados para la reducción de quistes en aguas desinfectadas que pueden contener quistes filtrables.

## Resultados de certificación y prueba:

- Capacidad nominal - 125 gal/453 L para el sistema **PurePour** y el filtro de hielo y agua
- Flujo de servicio nominal - .50 gal/min.
- Temp. de funcionamiento: Mín. 33°F, Máx. 100°F
- Presión máxima nominal: 100 libras por pulgada cuadrada
- Presión mínima recomendada para el funcionamiento: 30 libras por pulgada cuadrada

## Reemplazar su filtro de agua PurePour

No es necesario desactivar el suministro de agua para cambiar el filtro. Esté listo para secar cualquier pequeña cantidad de agua que se libere durante el cambio del filtro.

1. **Apague** el fabricante de hielo.
2. Extraiga el filtro empujando el extremo o la parte frontal del filtro.
3. Deslice el antiguo cartucho del filtro de agua directamente fuera del compartimiento y descártelo.
4. Desenvuelva el nuevo cartucho del filtro. Mediante el uso de la guía de alineación, deslícelo suavemente dentro del compartimiento del filtro hasta que se detenga contra el conector de ajuste a presión en la parte posterior del compartimiento.



- Empuje con firmeza hasta que el cartucho se enganche en el lugar (debe escuchar un chasquido mientras el cartucho engancha el conector de ajuste a presión).
- Presione un vaso de beber contra el dispensador de agua mientras verifica la existencia de alguna pérdida en el compartimiento del filtro. Es normal que se produzcan chorros y borbotones mientras el sistema purga el aire del sistema del dispensador.
- Después de llenar un vaso de agua, continúe purgando el sistema durante 4 minutos.
- Encienda el fabricante de hielo.
- Mantenga presionado el botón de Filtro de agua en el panel de control Dispensador de agua y hielo durante tres segundos. Cuando el indicador cambia de "rojo" a "verde", el estado se ha restaurado.

## Filtro de aire PureAir Ultra II™ (algunos modelos)

Algunos modelos están equipados con un filtro de previamente cargado que está situado en la parte superior del compartimiento de alimentos frescos, junto al filtro de agua.

### Reemplazo del filtro de aire

Debe cambiar el filtro de aire cada 6 meses (la luz de estado del filtro del panel de control le indica que debe reemplazar el filtro a los 6 meses) para optimizar la reducción de olores del refrigerador. Los diferentes tipos de alimentos emiten olores de intensidad diversa. Para instalar el nuevo filtro de aire **PAULTRA2™ PureAir Ultra II:**

- Jale y extraiga en línea recta el alojamiento del filtro de aire.
- Retire el filtro de aire viejo y deséchelo (si fuese el caso).
- Desempaque el nuevo filtro y colóquelo en el interior del alojamiento.
- Deslice hacia atrás el alojamiento del filtro hasta que queden su posición.
- Active o restaure la luz de estado del Filtro de aire en el panel de control.

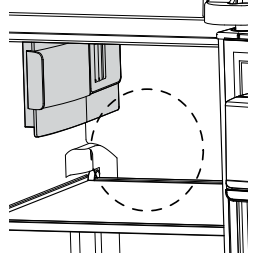
Para solicitar filtros de repuesto, visite nuestra tienda en línea en Frigidaire.com, llame sin cargo al 1 (800) 372-4432

o visite el distribuidor donde compró su unidad. Estos son los números de producto que debe solicitar al realizar el pedido:

Filtro de aire **PureAir Ultra II**  
parte # **PAULTRA2**

### Alojamiento del humectador/filtro de aire

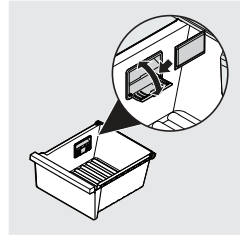
En las regiones húmedas ciertos productos que se almacenan demasiado cerca del alojamiento del humectador/filtro de aire, pueden congelarse. Cuando ocurre esto, regule el ajuste de la temperatura para alimentos frescos y vuelva a configurar el almacenamiento de la repisa superior para que el aire pueda difundirse apropiadamente.



## PureAir Produce Keeper™

### Instalar el PureAir Produce Keeper:

- Retire la envoltura de plástico. Inserte el paquete sin abrir en el soporte en el cajón para frutas y verduras.
- Para obtener resultados óptimos, reemplace el repuesto cada 6 meses junto con su filtro de aire.



### PRECAUCIÓN

**NO ABRIR.** El contenido puede irritar los ojos o la piel. Mantenga fuera del alcance de los niños.

**PRIMEROS AUXILIOS:** Contiene permanganato de potasio. En caso de contacto con los ojos o la piel, enjuague inmediatamente con agua.

**NO COMER:** En caso de ingestión, busque tratamiento médico inmediato.

# 26 CUIDADO Y LIMPIEZA

## Protegiendo su inversión

Si mantiene limpio el electrodoméstico, conservará su apariencia y evitará que se acumulen olores. Limpie cualquier derrame de inmediato y limpie los compartimentos del congelador y el refrigerador al menos dos veces al año. Al limpiar, tome las siguientes precauciones:

- Nunca use CLORURO o limpiadores con blanqueador para limpiar el acero inoxidable.
- No lave ninguna pieza removible en un lavaplatos.
- Desenchufe siempre el cable de alimentación eléctrica del tomaorriente antes de limpiarlo.
- Retire las etiquetas adhesivas a mano. No utilice cuchillas de afeitar u otros instrumentos afilados que puedan rayar la superficie del aparato.
- No quite la placa de serie.

No utilice limpiadores abrasivos como aerosoles para ventanas, limpiadores para fregar, cepillos, líquidos inflamables, ceras de limpieza, detergentes concentrados, blanqueadores o limpiadores que contengan productos derivados del petróleo en piezas de plástico, puertas interiores, juntas o revestimientos de gabinetes. No use toallas de papel, estropajos metálicos u otros materiales de limpieza abrasivos o soluciones alcalinas fuertes.



### NOTA

Si configura los controles de temperatura para apagar el enfriamiento, la alimentación de las luces y otros componentes eléctricos continuará hasta que desconecte el cable de alimentación del tomaorriente.



### PRECAUCIÓN

- Tire de la unidad en sentido recto para moverla. Moverlo de lado a lado podría dañar el piso. Tenga cuidado de no mover el electrodoméstico más allá de las conexiones de plomería.
- Los objetos húmedos se pegan en las superficies frías de metal. No toque la superficie refrigerada con las manos mojadas o húmedas.
- Los cambios bruscos de temperatura pueden causar la rotura del vidrio.



### IMPORTANTE

Si almacena o mueve su refrigerador a temperaturas de congelación, asegúrese de drenar por completo el sistema de suministro de agua. De lo contrario, podrían producirse fugas al volver a poner en servicio la unidad. Contacte a un representante de servicio para que realice esta operación.

## Estantes de vidrio



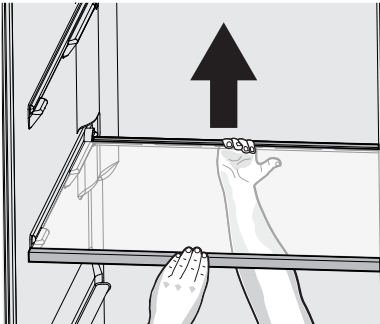
### PRECAUCIÓN

Para evitar lesiones corporales o daños a la propiedad, manipule los estantes de vidrio templado con cuidado. Los estantes se pueden quebrar de repente si se ranuran, rayan o exponen a un cambio brusco de temperatura. Espere a que los estantes de vidrio se establezcan a temperatura ambiente antes de limpiar. No los lave en un lavavajillas.

**Refrigerador :** Los estantes del refrigerador se ajustan fácilmente para adaptarse a las necesidades individuales. Antes de ajustar los estantes, retire todos los alimentos. La repisa se sostiene con los rieles laterales.

Para ajustar las repisas, levante la parte posterior de la repisa y jale hacia el frente.

Vuelva a colocar la repisa deslizándola sobre los rieles moldeados en las paredes laterales del gabinete hasta que los ganchos plásticos de la parte posterior de la repisa queden asegurados en la parte posterior del revestimiento del gabinete.



Refrigerador estante de vidrio



### PRECAUCIÓN

Para evitar lesiones o daños materiales, manipule cuidadosamente los estantes de vidrio del congelador. Estos estantes están fijos y no deben utilizarse como estantes deslizantes.

**Congelador:** Puede retirar el estante de vidrio del congelador para limpiarlo. Retire todos los alimentos del estante de vidrio. Gire la moldura frontal hacia abajo para retirarla (Figura 1).

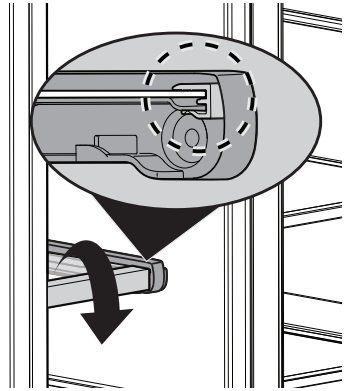


Figura 1

Retire la moldura trasera y el vidrio tirando de la lengüeta trasera hacia arriba y deslizando el estante hacia adelante (Figura 2).

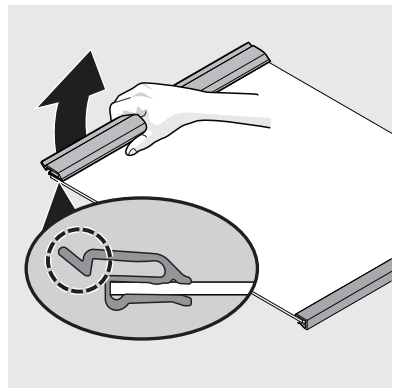


Figura 2



### PRECAUCIÓN

Espere a que los estantes de vidrio se establezcan a temperatura ambiente antes de limpiar. No los lave en un lavavajillas.

# 28 CUIDADO Y LIMPIEZA

---

Para volver a ensamblar el estante del congelador, deslice el vidrio y la moldura trasera a lo largo de los rieles del estante mientras presiona el estante hacia abajo hasta que quede completamente trabado en su lugar en la parte trasera (Figura 3).

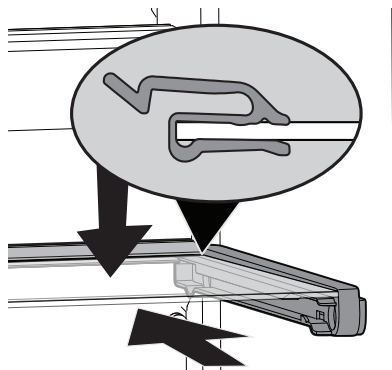


Figura 3

Finalmente, gire la moldura frontal hacia arriba en el borde frontal del estante de vidrio (Figura 4).

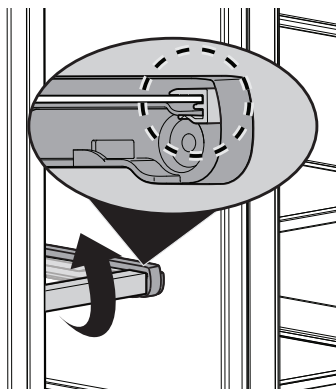


Figura 4

<b>Consejos de cuidado y limpieza</b>		
<b>Parte</b>	<b>Que utilizar</b>	<b>Consejos y precauciones</b>
<b>Revestimientos interiores y de puertas</b>	<ul style="list-style-type: none"> <li>• Jabón y agua</li> <li>• Bicarbonato de sodio y agua</li> </ul>	Use 2 cucharadas de bicarbonato de sodio en 1 qt de agua tibia. <b>Asegúrese de escurrir el exceso de agua de la esponja o paño antes de limpiar alrededor de los controles, la bombilla o cualquier pieza eléctrica.</b>
<b>Juntas de puerta</b>	<ul style="list-style-type: none"> <li>• Jabón y agua</li> </ul>	Limpie las juntas con un paño suave y limpio.
<b>Cajones y contenedores</b>	<ul style="list-style-type: none"> <li>• Jabón y agua</li> </ul>	Use un paño suave para limpiar las ruedas y pistas del cajón.
<b>Estantes de vidrio</b>	<ul style="list-style-type: none"> <li>• Jabón y agua</li> <li>• Limpiador de vidrio</li> <li>• Aerosoles líquidos suaves</li> </ul>	Consulte <b>Estantes de vidrio en CUIDADO Y LIMPIEZA</b> antes de limpiar. Deje que el vidrio se caliente a temperatura ambiente antes de sumergirlo en agua tibia.
<b>Rejilla inferior</b>	<ul style="list-style-type: none"> <li>• Jabón y agua</li> <li>• Aerosoles líquidos suaves</li> <li>• Accesorio de vacío</li> </ul>	Aspire el polvo del frente de la rejilla de los dedos. Retire la rejilla inferior (consulte las instrucciones de instalación). Aspire la parte trasera, limpie con un paño con agua jabonosa o una esponja. Enjuague y seque.
<b>Exterior y manijas</b>	<ul style="list-style-type: none"> <li>• Jabón y agua</li> <li>• No abrasivo limpiador de vidrio</li> </ul>	No use limpiadores comerciales domésticos que contengan amoníaco, lejía o alcohol para limpiar las manijas. Use un paño suave para limpiar las manijas lisos. <b>NO use un paño seco para limpiar puertas lisas.</b>
<b>Exterior y manijas (Solo modelos de acero inoxidable)</b>	<ul style="list-style-type: none"> <li>• Jabón y agua</li> <li>• Limpiadores de acero inoxidable</li> </ul>	<p><b>Nunca use CLORURO o limpiadores con blanqueador para limpiar el acero inoxidable.</b></p> <p>Limpie el frente y las manijas de acero inoxidable con agua jabonosa no abrasiva y un paño de cocina. Enjuague con agua limpia y un paño suave. Use un limpiador de acero inoxidable no abrasivo. Estos limpiadores se pueden comprar en la mayoría de las mejoras para el hogar o en los grandes almacenes principales. Siempre siga las instrucciones del fabricante. No utilice productos de limpieza domésticos que contengan amoníaco o lejía.</p> <p><b>NOTA: Siempre limpie, limpie y seque con el grano para evitar arañazos.</b> Lave el resto del gabinete con agua tibia y detergente líquido suave. Enjuague bien y seque con un paño limpio y suave.</p>

¡Permítanos ayudarlo a resolver su inquietud! Esta sección lo ayudará con problemas comunes. Si nos necesita, visite nuestro sitio web, chatee con un agente o llámenos. Es posible que podamos ayudarlo a evitar una visita de servicio. Si necesita servicio, podemos comenzar por usted!

1-800-374-4432 (Estados Unidos)  
Frigidaire.com

1-800-265-8352 (Canadá)  
Frigidaire.ca

PROBLEMA	CAUSA	SOLUCIÓN
<b>PRODUCTOR AUTOMÁTICO DE HIELO</b>		
<b>El productor de hielo no produce hielo.</b>	<ul style="list-style-type: none"> <li>La máquina de hielo está apagada.</li> </ul>	<ul style="list-style-type: none"> <li>Encienda la máquina de hielo. Mantenga pulsado el botón On/Off (Encendido/Apagado) durante 3 segundos hasta que se encienda el indicador luminoso.</li> </ul>
<b>El productor de hielo no produce suficiente hielo.</b>	<ul style="list-style-type: none"> <li>Controle si el dispensador de agua está dispensando más lento de lo normal.</li> <li>El control de frigorífico está puesto demasiado caliente.</li> </ul>	<ul style="list-style-type: none"> <li>Si es así, reemplace el cartucho del filtro de agua y hielo.</li> <li>Establecer el control congelador a más frío o ajuste para mejorar el rendimiento de la maquina de hielo. Espere 24 horas para que la temperatura se establezca.</li> </ul>
<b>Los cubos de hielo se congelan en forma de bloque.</b>	<ul style="list-style-type: none"> <li>Los cubos de hielo no se utilizan con demasiada frecuencia.</li> <li>Los cubos de hielo están huecos (cubos congelados parcialmente con agua adentro).</li> <li>El control del congelador está configurado con una temperatura demasiado alta.</li> </ul>	<ul style="list-style-type: none"> <li>Quite el recipiente de hielo y deseche el hielo del recipiente. El productor de hielo produce suministro fresco.</li> <li>Es posible que el cartucho del filtro de agua y hielo esté tapado. Reemplace el cartucho del filtro.</li> <li>Configure el control del congelador a una temperatura mas baja. Espere 24 horas hasta que la temperatura se estabilice.</li> </ul>
<b>DISPENSADOR (hielo y agua)</b>		
<b>El dispensador no dispensa hielo.</b>	<ul style="list-style-type: none"> <li>El bloqueo del dispensador está activado.</li> <li>No hay hielo en el contenedor para dispensar.</li> <li>Las puertas del refrigerador no están completamente cerradas. La paleta del dispensador se ha presionado durante demasiado tiempo y el motor del dispensador se recalentó.</li> <li>La paleta del dispensador se ha presionado durante demasiado tiempo y el motor del dispensador se recalentó.</li> <li>No dispensar hielo con regularidad, puede hacer que se derrita y vuelva congelarse el hielo y, por consiguiente, producirse bloques de hielo. Dispensar bloques de hielo puede causar daños a la cubeta de hielo.</li> </ul>	<ul style="list-style-type: none"> <li>Mantenga presionado el bloqueo de control durante 3 segundos.</li> <li>Consulte la sección <b>El productor de hielo no produce hielo</b> que figura arriba.</li> <li>Asegúrese de que las puertas del refrigerador estén completamente cerradas.</li> <li>El protector de sobrecarga del motor se reiniciará en aproximadamente 3 minutos y luego se podrá obtener hielo del dispensador</li> <li>Vacíe la cubeta de hielo cada mes o dispense hielo con regularidad. Para periodos más prolongados (por vacaciones o casas vacías), consulte <b>Recomendaciones para la fábrica/dispensador de hielo</b> en la sección <b>DISPENSADOR AUTOMÁTICO DE AGUA Y HIELO</b> para apagar la fábrica de hielo.</li> </ul>

PROBLEMA	CAUSA	SOLUCIÓN
<b>DISPENSADOR (hielo y agua) (continuado)</b>		
<b>El dispensador de hielo está trabado.</b>	<ul style="list-style-type: none"> <li>• El hielo se ha derretido y congelado alrededor de la barrena debido al uso poco frecuente, las fluctuaciones de temperatura y los cortes de luz.</li> <li>• Los cubos de hielo están trabados entre el productor de hielo y la parte posterior del recipiente de hielo.</li> </ul>	<ul style="list-style-type: none"> <li>• Quite el recipiente de hielo, descongele y vacíe el contenido. Limpie el recipiente, limpie en seco y reemplace en la posición correcta. Cuando esté hecho el hielo nuevo, el dispensador debería funcionar. Consulte <b>Limpieza del contenedor de almacenamiento de hielo</b> en la sección <b>DISPENSADOR AUTOMÁTICO DE AGUA Y HIELO</b>.</li> <li>• Quite los cubos de hielo que están atascando el dispensador.</li> </ul>
<b>El dispensador no dispensará agua.</b>	<ul style="list-style-type: none"> <li>• El filtro de agua no está correctamente colocado.</li> <li>• El filtro de agua está tapado.</li> <li>• La válvula de la tubería de suministro doméstico de agua no está abierta.</li> </ul>	<ul style="list-style-type: none"> <li>• Extraiga y reinstale el filtro de agua. Asegúrese de empujar el filtro con firmeza, de manera que pueda escuchar cuando se trabe completamente en su lugar.</li> <li>• Reemplace el cartucho del filtro. Asegúrese de retirar las tapas protectoras y de empujar el filtro con firmeza, de manera que pueda escuchar cuando se trabe completamente en su lugar.</li> <li>• Abra la válvula de la tubería de suministro doméstico de agua.</li> </ul>
<b>El agua tiene un gusto y olor desagradable.</b>	<ul style="list-style-type: none"> <li>• No se ha dispensado agua durante un período de tiempo prolongado.</li> <li>• La unidad no está conectada correctamente a la tubería de agua fría.</li> </ul>	<ul style="list-style-type: none"> <li>• Saque y tire entre 10 y 12 vasos de agua para refrescar el suministro y enjuagar completamente el tanque.</li> <li>• Conecte la unidad a la tubería de agua fría que suministra agua al grifo de la cocina.</li> </ul>
<b>La presión del agua es demasiado baja.</b>	<ul style="list-style-type: none"> <li>• Las presiones de corte y encendido son demasiado bajas (sólo los sistemas de pozos).</li> <li>• El sistema de ósmosis inverso es una fase regenerativa.</li> </ul>	<ul style="list-style-type: none"> <li>• Haga que una persona suba la presión de corte y encendido en el sistema de bomba de agua (sólo los sistemas de pozo).</li> <li>• Es normal que un sistema de ósmosis inverso sea inferior a 20 psi durante la fase regenerativa.</li> <li>• Consulte <b>CONEXIÓN DE SUMINISTRO DE AGUA</b>.</li> </ul>
<b>El agua no está lo suficientemente fría.</b>	<ul style="list-style-type: none"> <li>• A medida que el agua más cálida del grifo atraviesa el filtro e ingresa en el tanque de agua, esta empuja el agua fría a través del dispensador. Una vez que se agote el agua fría, se requerirán varias horas para que el agua recién reemplazada se enfríe.</li> <li>• Algunos modelos están diseñados sin un tanque de agua, estos sistemas dispensadores de agua no están diseñados para enfriar el agua</li> </ul>	<ul style="list-style-type: none"> <li>• Agregue hielo en la taza o en el recipiente antes de dispensar agua.</li> <li>• Añadir hielo al vaso o contenedor antes de dispensación de agua.</li> </ul>

# 32 SOLUCIÓN DE PROBLEMAS

PROBLEMA	CAUSA	SOLUCIÓN
<b>APERTURA/CIERRE DE PUERTAS/CAJONES</b>		
<b>Las puertas no se cierran.</b>	<ul style="list-style-type: none"> <li>• La puerta se cerró demasiado fuerte, lo que causó que otra puerta se abriera ligeramente.</li> <li>• El refrigerador no está nivelado. Se balancea en el piso cuando se mueve ligeramente. El refrigerador está tocando una pared o un gabinete.</li> </ul>	<ul style="list-style-type: none"> <li>• Cierre ambas puertas suavemente.</li> <li>• Verifique que el piso esté nivelado, sea sólido y que pueda soportar adecuadamente el peso del refrigerador. Llame a un carpintero para corregir el hundimiento o desnivel del piso.</li> </ul>
<b>Es difícil mover los cajones.</b>	<ul style="list-style-type: none"> <li>• Los alimentos entran en contacto con el estante que se encuentra encima del cajón.</li> <li>• El riel de los cajones está sucio.</li> </ul>	<ul style="list-style-type: none"> <li>• Quite la capa superior de los elementos en el cajón.</li> <li>• Asegúrese de que el cajón esté instalado correctamente en el riel.</li> <li>• Limpie el cajón, los rodillos y el riel. Consulte <b>CUIDADO Y LIMPIEZA</b>.</li> </ul>
<b>FUNCIONAMIENTO DEL REFRIGERADOR</b>		
<b>El compresor no funciona.</b>	<ul style="list-style-type: none"> <li>• El control del congelador está configurado en "APAGADO" o "O".</li> <li>• El refrigerador está en el ciclo de descongelación.</li> <li>• El cable eléctrico está desenchufado.</li> <li>• Se ha quemado un fusible de la casa o se ha disparado el cortacircuitos.</li> <li>• Interrupción de la energía eléctrica.</li> </ul>	<ul style="list-style-type: none"> <li>• Configure el control del congelador.</li> <li>• Esto es normal en un refrigerador con descongelación automática. El ciclo de descongelación se realiza periódicamente y dura aproximadamente 30 minutos.</li> <li>• Compruebe que el enchufe esté firmemente encajado en el tomacorrientes.</li> <li>• Verifique o reemplace el fusible con un fusible de acción retardada de 15 amp. Reestablezca el disyuntor.</li> <li>• Verifique las luces de la vivienda. Llame a la compañía eléctrica.</li> </ul>
<b>El refrigerador funciona demasiado o por demasiado tiempo.</b>	<ul style="list-style-type: none"> <li>• La temperatura ambiente es elevada o el clima es cálido.</li> <li>• Las puertas se abren con demasiada frecuencia o por demasiado tiempo.</li> <li>• La puerta del congelador o refrigerador puede estar levemente abierta.</li> <li>• El control del congelador tiene un valor de temperatura demasiado fría.</li> <li>• La junta del congelador o refrigerador está sucia, gastada, agrietada o mal ajustada.</li> <li>• El condensador está sucio.</li> </ul>	<ul style="list-style-type: none"> <li>• Es normal que el refrigerador funcione más bajo estas condiciones.</li> <li>• El aire caliente que entra en el refrigerador lo hace funcionar más. Abra las puertas con menor frecuencia.</li> <li>• Asegúrese de que el refrigerador esté nivelado. No permita que los alimentos y envases bloqueen la puerta. Consulte en la columna <b>PROBLEMA, APERTURA/ CIERRE DE PUERTAS/CAJONES</b>.</li> <li>• Coloque el control de refrigerador con un valor de temperatura más alta hasta que la temperatura del refrigerador sea satisfactoria. Deje pasar 24 horas para que la temperatura se estabilice.</li> <li>• Limpie o cambie la junta. Las pérdidas del sello de la puerta harán que el refrigerador funcione más para mantener la temperatura deseada.</li> <li>• Limpie el condensador. Consulte <b>CUIDADO Y LIMPIEZA</b>.</li> </ul>



PROBLEMA	CAUSA	SOLUCIÓN
<b>FUNCIONAMIENTO DEL REFRIGERADOR (continuado)</b>		
<b>El aparato parece funcionar continuamente.</b>	<ul style="list-style-type: none"> <li>Los refrigeradores de hoy están diseñados con un compresor de velocidad variable para ser más eficientes energéticamente que los modelos anteriores. Esto significa que su compresor reacciona rápidamente a las fluctuaciones de temperatura y hace circular aire frío según su uso y la temperatura ambiente.</li> </ul>	<ul style="list-style-type: none"> <li>Esto es normal para una velocidad variable refrigerador compresor; sin embargo, si tiene inquietudes, llame al 1-800- 374-4432 (Estados Unidos) Frigidaire.com o 1-800-265-8352 (Canadá) Frigidaire.ca.</li> </ul>
<b>INDICADOR DIGITAL DE TEMPERATURA</b>		
<b>Los indicadores digitales de temperatura están parpadeando.</b>	<ul style="list-style-type: none"> <li>El sistema de control electrónico ha detectado un problema de funcionamiento.</li> </ul>	<ul style="list-style-type: none"> <li>Llame a su representante del servicio técnico de Frigidaire, quien podrá interpretar cualquier mensaje o código numérico que parpadee en los indicadores digitales.</li> </ul>
<b>AGUA/HUMEDAD/ESCARCHA DENTRO DEL REFRIGERADOR</b>		
<b>Se junta humedad dentro de las paredes del refrigerador.</b>	<ul style="list-style-type: none"> <li>El clima es caluroso y húmedo.</li> <li>La puerta está ligeramente abierta.</li> </ul>	<ul style="list-style-type: none"> <li>Se acelera la velocidad de acumulación de escarcha y condensación interna.</li> <li>Consulte en la columna <b>PROBLEMA, APERTURA/CIERRE DE PUERTAS/ CAJONES.</b></li> </ul>
<b>Se junta agua en la parte inferior de la tapa del cajón.</b>	<ul style="list-style-type: none"> <li>Las verduras contienen y despiden humedad.</li> </ul>	<ul style="list-style-type: none"> <li>No es anormal que haya humedad en la parte inferior de la tapa.</li> <li>Ajuste el control de humedad (algunos modelos) con una configuración más baja.</li> </ul>
<b>Se junta agua en el fondo del cajón.</b>	<ul style="list-style-type: none"> <li>Las frutas y verduras lavadas largan humedad mientras están en el cajón.</li> </ul>	<ul style="list-style-type: none"> <li>Seque los artículos antes de ponerlos en el cajón. Es normal que se junte agua en el fondo del cajón.</li> </ul>
<b>Productos almacenados en la repisa superior del congelador</b>	<ul style="list-style-type: none"> <li>El ajuste de temperatura para los alimentos frescos es demasiado frío.</li> <li>Ciertos productos almacenados demasiado cerca del alojamiento del humectador/filtro de aire.</li> </ul>	<ul style="list-style-type: none"> <li>Cambie el ajuste de temperatura para alimentos frescos.</li> <li>Cambie la configuración del almacenamiento de la repisa superior para que el aire pueda difundirse apropiadamente. Consulte <b>Alojamiento del humectador/filtro de aire</b> en la sección <b>REEMPLAZO DEL FILTRO.</b></li> </ul>
<b>AGUA/HUMEDAD/ESCARCHA FUERA DEL REFRIGERADOR</b>		
<b>Se junta humedad en el exterior del refrigerador o entre las puertas.</b>	<ul style="list-style-type: none"> <li>El clima es húmedo.</li> <li>La puerta está ligeramente abierta, lo que hace que el aire frío de dentro del refrigerador entre en contacto con el aire caliente del exterior.</li> </ul>	<ul style="list-style-type: none"> <li>Esto es normal cuando el clima es húmedo. Cuando baja la humedad, la condensación debería desaparecer.</li> <li>Consulte en la columna <b>PROBLEMA, APERTURA/ CIERRE DE PUERTAS/ CAJONES.</b></li> </ul>
<b>ILUMINACIÓN POR LED</b>		
<b>El LED no está funcionando.</b>	<ul style="list-style-type: none"> <li>El LED puede estar quemado.</li> </ul>	<ul style="list-style-type: none"> <li>Para reemplazar los LED, comuníquese con un técnico de servicio calificado.</li> </ul>

# 34 GARANTÍA LIMITADA

Su electrodoméstico está cubierto por una garantía limitada de un año. Durante un año a partir de la fecha original de compra, Electrolux cubrirá todos los costos de reparación o reemplazo de cualquier pieza de este electrodoméstico que se encuentre defectuosa en materiales o mano de obra, siempre que el electrodoméstico se instale, utilice y mantenga de acuerdo con las instrucciones proporcionadas.

## Exclusiones

### Esta garantía no cubre lo siguiente:

1. Productos cuyos números de serie originales hayan sido quitados, alterados o no puedan determinarse con facilidad.
2. Productos que hayan sido transferidos del dueño original a un tercero o que no se encuentren en los EE. UU. o en Canadá.
3. Óxido en el interior o exterior de la unidad.
4. Los productos comprados "como están" no están cubiertos por esta garantía.
5. Pérdida de alimentos por fallas del refrigerador o congelador.
6. Productos utilizados para fines comerciales.
7. Las llamadas de servicio que no involucren un mal funcionamiento o defectos de materiales o de mano de obra, o para electrodomésticos que no sean utilizados para uso doméstico normal o de acuerdo con las instrucciones proporcionadas.
8. Llamadas/solicitudes de servicio técnico para corregir errores de instalación del electrodoméstico o para obtener instrucciones sobre su uso.
9. Los gastos para hacer accesible el electrodoméstico a fin de repararlo, como por ejemplo la extracción de adornos, alacenas, estanterías, etc., que no formaban parte del electrodoméstico en el momento en que salió de la fábrica.
10. Llamadas de servicio para reparar o reemplazar bombillas, filtros de aire, filtros de agua, otros consumibles, perillas, manijas u otras piezas decorativas.
11. Costos adicionales que incluyen, sin limitación, cualquier llamada de servicio fuera de las horas de oficina, durante los fines de semana o días feriados, peajes, tarifas de transporte o gastos de traslado para llamadas de servicio en áreas remotas, incluyendo el estado de Alaska.
12. Daños al acabado del electrodoméstico o al hogar que hayan ocurrido durante la instalación, incluyendo, sin limitación, los armarios, paredes, etc.
13. Daños causados por: servicio técnico realizado por compañías de servicio técnico no autorizadas, el uso de piezas que no sean piezas genuinas Electrolux o piezas obtenidas de personas que no pertenezcan a compañías de servicio técnico autorizado, o causas externas como abuso, mal uso, suministro eléctrico inadecuado, accidentes, incendios o hechos fortuitos.

## RENUNCIA DE RESPONSABILIDAD DE GARANTÍAS IMPLÍCITAS; LIMITACIÓN DE ACCIONES LEGALES

LA ÚNICA Y EXCLUSIVA OPCIÓN DEL CLIENTE BAJO ESTA GARANTÍA LIMITADA ES LA REPARACIÓN O EL REEMPLAZO DEL PRODUCTO SEGÚN SE INDICA EN LA PRESENTE GARANTÍA. LOS RECLAMOS BASADOS EN GARANTÍAS IMPLÍCITAS, INCLUIDAS LAS GARANTÍAS DE COMERCIALIZACIÓN O IDONEIDAD DEL PRODUCTO PARA UN PROPOSITO ESPECIFICO, ESTÁN LIMITADOS A UN AÑO O AL PERIODO MÍNIMO PERMITIDO POR LEY, PERO NUNCA MENOS DE UN AÑO. ELECTROLUX NO SERÁ RESPONSABLE POR DAÑOS CONSECUENTES O INCIDENTALES, COMO POR EJEMPLO DAÑOS A LA PROPIEDAD, NI DE GASTOS INCIDENTALES OCASIONADOS POR EL INCUMPLIMIENTO DE ESTA GARANTÍA ESCRITA O DE CUALQUIER GARANTÍA IMPLÍCITA. ALGUNOS ESTADOS Y PROVINCIAS NO PERMITEN LA EXCLUSIÓN O LIMITACIÓN DE DAÑOS INCIDENTALES O CONSECUENTES O LIMITACIONES EN LA DURACIÓN DE LAS GARANTÍAS IMPLÍCITAS, DE MANERA QUE PUEDE QUE ESTAS LIMITACIONES O EXCLUSIONES NO SE APLIQUEN EN SU CASO. ESTA GARANTÍA ESCRITA LE OTORGA DERECHOS LEGALES ESPECIFICOS. ES POSIBLE QUE TAMBIÉN POSEA OTROS DERECHOS QUE VARIAN DE UN ESTADO A OTRO.

### Si tiene que solicitar servicio técnico

Guarde su recibo, la boleta de entrega o cualquier otro registro de pago adecuado para establecer el período de la garantía si llegara a requerir servicio técnico. Si se realiza un servicio, es conveniente obtener y conservar todos los recibos de dicho servicio. El servicio realizado bajo esta garantía debe ser obtenido a través de Electrolux utilizando las direcciones o números telefónicos que se indican abajo.

Esta garantía solo se aplica en los Estados Unidos y Canadá. En los EE. UU., su electrodoméstico está garantizado por Electrolux Major Appliances North America, una división de Electrolux Home Products, Inc. En Canadá, su electrodoméstico está garantizado por Electrolux Canada Corp. Electrolux no autoriza a ninguna persona para que cambie ninguna de nuestras obligaciones bajo esta garantía ni tampoco agregue ninguna otra. Nuestras obligaciones de servicios y piezas bajo esta garantía deben ser realizadas por Electrolux o una compañía de servicio técnico autorizado. Las especificaciones o características del producto según se describen o ilustran están sujetas a cambio sin previo aviso.

**EE. UU.**  
**1-800-374-4432**  
Frigidaire  
10200 David Taylor Drive  
Charlotte, NC 28262



**Electrolux**

**Canadá**  
**1.800.265.8352**  
Electrolux Canada Corp.  
5855 Terry Fox Way  
Mississauga, Ontario, Canada  
L5V 3E4

# FRIGIDAIRE®

Bienvenido a **casa**

Nuestro hogar es su hogar. Visítenos si necesita ayuda con alguna de estas cosas:



soporte del propietario



accesorios



servicio



registro

(Consulte su tarjeta de registro para obtener más información.)

Frigidaire.com  
1-800-374-4432

Frigidaire.ca  
1-800-265-8352