

# LAVAVAJILLAS

## *uso & cuidado*

Introducción.....	2	Instrucciones de uso.....	8
Información importante de seguridad.....	3	Cuidado y limpieza.....	11
Características.....	5	Solución de problemas.....	19
Controles y ajustes.....	6	Garantía limitada.....	22
Instrucciones de uso.....	8		

# 2

## INTRODUCCIÓN

### Le damos la bienvenida a nuestra familia

¡Gracias por hacer que Frigidaire forme parte de su hogar! Consideramos que su compra es el comienzo de una relación duradera.

Este manual es su recurso para el uso y cuidado de su producto. Léalo antes de usar su electrodoméstico. Manténgalo a la mano para realizar consultas rápidas. Si cree que tiene algún problema con el electrodoméstico, la sección de solución de problemas le ayudará a resolver los más comunes.

Las preguntas frecuentes, así como consejos y videos útiles, productos de limpieza y accesorios de cocina y hogar, los encontrará en [www.frigidaire.com](http://www.frigidaire.com).

¡Estamos para servirle! Visite nuestro sitio web, chatee con un agente o llámenos si necesita ayuda. Quizás podamos ayudarle a evitar una visita de técnica. Si necesitara servicio, podemos iniciar su solicitud de asistencia técnica.

¡Que sea oficial! Recuerde registrar su producto.

Mantenga aquí la información de su producto para encontrarla fácilmente.

Número de modelo \_\_\_\_\_

Número de serie \_\_\_\_\_

Fecha de compra \_\_\_\_\_



#### NOTA

El lavavajillas está programado para recordar el último ciclo y, por consiguiente, no es necesario reiniciar cada vez. Para poner en funcionamiento el lavavajillas utilizando el mismo ciclo y las opciones seleccionadas en el lavado anterior, solo presione el botón START (Iniciar).



#### NOTA

No todos los ciclos y opciones están disponibles en todos los modelos.



#### NOTA

Los filtros deben limpiarse para maximizar el desempeño del proceso de lavado durante la vida útil del lavavajillas. Consulte "Frecuencia recomendada para limpiar los filtros" para elaborar un programa de limpieza.



#### NOTA

Información muy importante - ¡Leer antes de usar el lavavajillas!

Sonidos normales de funcionamiento

Este la lavavajillas no suena como la mayoría de los lavavajillas - ES MÁS SILENCIOSO.

El lavavajillas equipado con el sistema de lavado con alimentación directa utiliza motores energéticamente eficientes para la parte de lavado y drenaje del ciclo seleccionado. Cada ciclo tiene una serie de llenados y vaciados para lavar y enjuagar los platos. A medida que comienza cada ciclo, podría oírse el funcionamiento del motor de drenaje.

El siguiente sonido en oírse es el agua salpicando a medida que ingresa a la tina.

**RECUERDE QUE:** Si compara este lavavajillas con los modelos anteriores, se sorprenderá de lo SILENCIOSO que es.



#### NOTA

¿Por qué las unidades energéticamente eficientes realizan ciclos prolongados?: Hay varios factores que son importantes para el lavado de loza. El uso de energía del lavavajillas se redujo aplicando más factores que no utilizan tanta energía y menos factores de los que utilizan más energía. Como resultado, los ciclos de lavado son más prolongados.

## INFORMACIÓN IMPORTANTE DE SEGURIDAD



### ADVERTENCIA

Cuando use el lavavajillas, tome las siguientes precauciones, incluidas las siguientes:

#### Por su seguridad

- Use el lavavajillas solo como se indica en este Manual de uso y cuidado.
- Este Manual no abarca todas las condiciones y situaciones posibles que se pueden producir. Al instalar, hacer funcionar y mantener cualquier electrodoméstico es necesario tener sentido común y precaución.
- Los lavavajillas homologados por la NSF para uso residencial no están previstos para establecimientos con licencia para el suministro de alimentos.
- **EL LAVAVAJILLAS DEBE TENER UNA CONEXIÓN A TIERRA.** Este electrodoméstico debe conectarse a un sistema de cableado permanente metálico conectado a tierra o un conductor entre el equipo y tierra debe estar instalado con los conductores del circuito y conectado al terminal o el cable de tierra y el equipo en este electrodoméstico. Para obtener más detalles, consulte las Instrucciones para la instalación.
- Este lavavajillas está diseñado para funcionar con corriente domiciliar normal (120 V, 60 Hz). Use un circuito equipado con un fusible o un disyuntor de circuitos de 15 amperios. Use un fusible de 20 amperios si el lavavajillas está conectado con un triturador de alimentos.
- No use el lavavajillas a menos de que todos los paneles del compartimiento donde esté instalado estén en su lugar apropiado.
- Mantenga alejados del lavavajillas a los menores de edad cuando el lavavajillas esté funcionando.
- No permita que menores de edad hagan mal uso, se sienten, se paren o jueguen en la puerta o los portaplatos de un lavavajillas.
- Para reducir el riesgo de lesiones, no permita que los menores de edad jueguen dentro o sobre el lavavajillas.
- Solo use detergentes y abrillantadores recomendados para lavavajillas.
- Mantenga fuera del alcance de los menores de edad el detergente y los abrillantadores para el lavavajillas.
- Si el lavavajillas descarga en un triturador de alimentos, compruebe que el triturador esté completamente vacío antes de poner a funcionar el lavavajillas.
- No lave objetos de plástico excepto que tengan la marca: "Apto para lavavajillas" o una marca equivalente. Consulte con el fabricante las recomendaciones, si el objeto en cuestión no estuviese marcado. Los objetos que no tienen la marca de aptos para el lavavajillas, pueden derretirse y crear un riesgo potencial de incendio.
- Al colocar los objetos a lavar:
  - Coloque los objetos cortantes y cuchillos de manera que no puedan ocasionar daños a la junta de la puerta o la tina.
  - Coloque los objetos cortantes y cuchillos con el mango hacia arriba para reducir el riesgo de lesiones por cortadas.
- No manipule los controles.
- Tenga cuidado al sacar los platos cuando se ha seleccionado la opción SANITIZE (Limpiar). El contenido puede estar caliente al tacto inmediatamente después del fin del ciclo de lavado.
- Bajo ciertas condiciones, puede producirse gas de hidrógeno en un sistema de agua caliente que no se ha utilizado durante 2 semanas o más. **EL GAS DE HIDRÓGENO ES EXPLOSIVO.** Si no se ha utilizado el sistema de agua caliente durante el tiempo antes mencionado, abra todos los grifos de agua caliente y deje fluir el agua caliente durante varios minutos. Al hacer esto se libera el gas de hidrógeno acumulado. **EL GAS DE HIDRÓGENO ES INFLAMABLE.** Durante este tiempo, no fume ni use llamas abiertas.
- No guarde ni use materiales combustibles, gasolina u otros gases y líquidos inflamables cerca de este o cualquier otro electrodoméstico.
- Desconecte la fuente de alimentación eléctrica del lavavajillas antes de realizar tareas de servicio.
- Un técnico calificado debe realizar las reparaciones.
- Para evitar el riesgo de atrapamiento y/o asfixia, desmonte la puerta o el mecanismo del cerrojo de la puerta de los lavavajillas desechados o que no estén en uso.

# 4

## INFORMACIÓN IMPORTANTE DE SEGURIDAD



### ADVERTENCIA


Para reducir el riesgo de incendios, descargas eléctricas o lesiones al utilizar el lavavajillas, acate las precauciones básicas anteriormente mencionadas.



### ADVERTENCIA

Por favor, lea todas las instrucciones antes de utilizar este electrodoméstico.

### Definiciones de seguridad

 Este es el símbolo de las alertas de seguridad. Se usa para alertarle sobre posibles riesgos de lesiones personales. Siga las indicaciones de todos los mensajes de seguridad que están después de este símbolo para evitar posibles lesiones o la muerte.



### PELIGRO

PELIGRO indica una situación de riesgo inminente que, si no se evita, ocasionará la muerte o lesiones graves.



### ADVERTENCIA

ADVERTENCIA indica una situación potencialmente peligrosa que si no se evita, puede ocasionar la muerte o lesiones graves.



### PRECAUCIÓN

PRECAUCIÓN indica una posible situación de riesgo que, si no se evita, podría resultar en lesiones leves o moderadas.



### IMPORTANTE

IMPORTANTE indica información relacionada con la instalación, el funcionamiento o el mantenimiento que es importante pero no está relacionada con el peligro.

### Seguridad de menores de edad

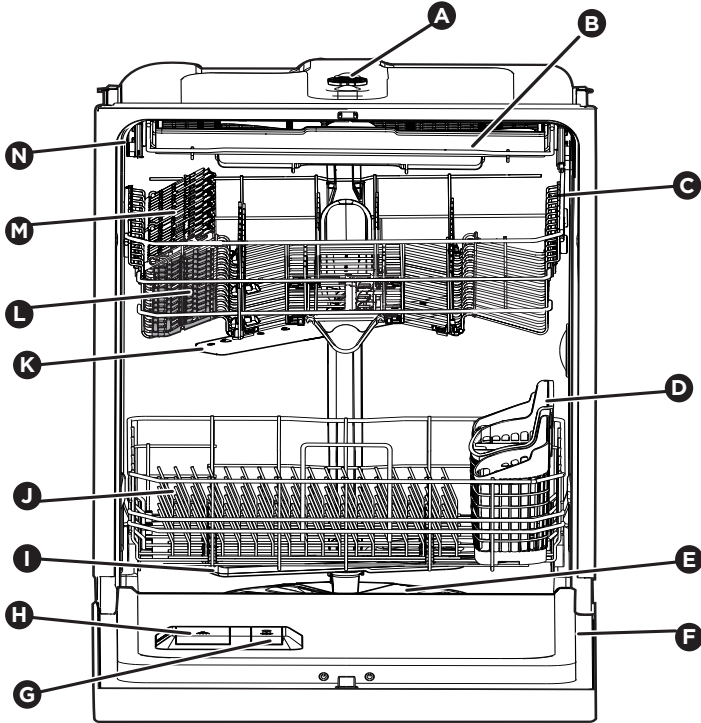
Después de desempacar el lavavajillas destruya o recicle inmediatamente la caja, las bolsas plásticas y el material del empaque exterior. Los menores de edad **NUNCA** deben usar estos objetos para jugar. Las cajas recubiertas con alfombras, colchas, cubiertas de plástico o película de plástico pueden volverse cámaras herméticas y, por consiguiente, pueden asfixiar rápidamente a quienes estén dentro de la caja.

### Instrucciones para la seguridad

- NO guarde ni utilice gasolina, ni ningún otro líquido inflamable, cerca de este electrodoméstico o cualquier otro. Lea las etiquetas de los productos para ver las advertencias sobre inflamabilidad y otros peligros.
- Retire todas las grapas de la caja de cartón. Las grapas pueden ocasionar cortaduras graves y destruir los acabados al hacer contacto con otros electrodomésticos o muebles.

### CONSERVE ESTAS INSTRUCCIONES

Su lavavajillas limpia rociando una mezcla de agua caliente y detergente a través de los brazos de aspersión contra las superficies sucias. En primer lugar, el lavavajillas drena durante unos pocos segundos para eliminar los residuos que han caído durante el proceso de carga y, posteriormente, llena con agua hasta cubrir la zona del filtro. Posteriormente, se bombea agua a través de los brazos de aspersión. Las partículas de suciedad pasan a través del filtro y salen a medida que se drena agua a través de la bomba. Esta serie de pasos se repite tantas veces como sea necesario. El número de llenados de agua depende del ciclo que se esté utilizando.



**Las características pueden variar según el modelo**

<b>A</b>	Brazo de aspersión superior
<b>B</b>	Bandeja para cubiertos
<b>C</b>	Portaplatos superior
<b>D</b>	Canasta para piezas de plata
<b>E</b>	Filtro
<b>F</b>	Etiqueta de la serie (situada al lado derecho de la puerta)
<b>G</b>	Dispensador de abrillantador

<b>H</b>	Dispensador de detergente
<b>I</b>	Brazo de aspersión inferior
<b>J</b>	Portaplatos inferior
<b>K</b>	Brazo de aspersión central
<b>L</b>	Portaplatos de agarre suave
<b>M</b>	Repisas para tazas
<b>N</b>	Junta de la tina



## IMPORTANTE

Tenemos accesorios para su electrodoméstico que pueden adquirirse en Frigidaire.com o llamando al 1-800-374-4432 (Frigidaire.ca o 1-800-265-8352 en Canadá) o a través de un vendedor autorizado.

# 6

## CONTROLES Y AJUSTES



### NOTA

Su lavavajillas usa una tecnología DishSense™ para determinar la cantidad de residuos de comida que hay los platos y, posteriormente, ajusta el ciclo según corresponda.



### PRECAUCIÓN

#### Riesgo de daños a la propiedad

Antes de poner a funcionar el lavavajillas asegúrese de que la fuente de agua esté conectada y abierta. Si no se realizase el paso anterior, podría dañarse la junta de la bomba y, por consiguiente, producirse una fuga de agua.

### Selección del ciclo de lavado

Los tiempos de los ciclos son aproximados y varían según las opciones seleccionadas. Para activar el detergente del lavavajillas y derretir los residuos de alimentos grasosos, se necesita agua caliente. Un sensor automático comprueba la temperatura del agua entrante y, si no es lo suficientemente caliente, se alarga el ciclo para calentar automáticamente el agua durante el lavado principal y el enjuague final de todos los ciclos. Esto sucede incluso cuando no se ha seleccionado la opción HIGH-TEMP WASH (Lavado a alta temperatura). Cuando se selecciona HIGH-TEMP WASH (Lavado a alta temperatura), se alcanza una temperatura aún mayor para lavar cargas más sucias.

### Ciclo recomendado para el uso normal:

El ciclo Normal con sus opciones predeterminadas en la fábrica de temperatura normal y secado con calor, es el más eficaz en todos los aspectos. Se recomienda seleccionar este ciclo para el uso diario que también es apropiado para una amplia variedad de tamaños en relación con la carga de platos y los residuos de alimentos en dichos platos.

### Selección de opciones

1 Cuando se seleccionan ciclo y las opciones, los LEDs de ciclo y las opciones seleccionadas se iluminan. La ventana de estado muestra el tiempo de ciclo y luego muestra "Press Start".

Para iniciar el ciclo, presione **START/CANCEL** y cierre la puerta del lavavajillas inmediatamente.

La ventana de estado muestra 'Cierre' después de que el **START/CANCEL** 'se presiona.

Se escuchará un tono que indica el ciclo se inicia con éxito después de la puerta está cerrada.

#### MY Favorite (Mi ciclo Preferido)

La opción **MY FAVORITE** (mi ciclo preferido) le permite programar su ciclo y sus opciones preferidas con solo pulsar una tecla. Una vez programado, basta con pulsar el botón **MY FAVORITE** seleccionará el ciclo y las opciones programadas. Al pulsar el botón **START/CANCEL** y cierre la puerta del lavavajillas inmediatamente se iniciará el ciclo. Para programar **MY FAVORITE**:

1. Seleccione su ciclo preferido y las opciones
2. Pulse **MY FAVORITE** durante **3 segundos**.

El indicador luminoso de **MY FAVORITE** se enciende, lo que indica que se ha programado la opción **MY FAVORITE**. Para cambiar la opción **MY FAVORITE**, simplemente repita los pasos uno y dos anteriormente mencionados.

### Para iniciar un ciclo

#### 2 Wash Temp (Temperatura de lavado) High (Alta)

Se selecciona **HIGH** opción, pulsando la **HIGH** almohadilla. El lavavajillas calienta el agua en el ciclo principal hasta aproximadamente 140°F (60°C) y aumenta la temperatura más alta en el enjuague final para ayudar con la etapa de secado. Esto ayuda detergente para lavavajillas eliminar la grasa y la suciedad de los platos más eficaz y ayuda en el desempeño de secado mediante la adición de agente de enjuague adicional y el aumento de la temperatura del agua.

## Sanitize (Desinfectar)

Para higienizar sus vasos y platos, seleccione la opción **SANITIZE**, presionando la almohadilla **SANITIZE**. Cuando se selecciona, la luz se encenderá y permanecerá encendida hasta el final del ciclo. La temperatura del agua en el enjuague final se elevará a 155°F (68°C) y mantendrá esa temperatura durante 9 minutos. Esta opción está disponible en **HEAVY** y **NORMAL** ciclos. Solamente estos ciclos de esterilización han sido diseñados para cumplir con los requerimientos de la NSF.

El tiempo de ciclo se extenderá hasta que se alcance la temperatura adecuada del agua. La acción de lavado continuará durante la demora de calentamiento de agua. Para obtener los mejores resultados, la temperatura del agua de entrada debe ser de al menos 120°F (49°C). La función de higienizar puede no ser satisfecha si existe alguna interrupción del ciclo, falta de energía eléctrica o si la temperatura del agua de entrada es inferior a 120°F (49°C).

Desinfecte pad flashes Lave al final del ciclo, si no se alcanzan los requerimientos de la NSF para la desinfección.

Para desactivar la opción **SANITIZE**, oprima la tecla **SANITIZE**. La luz **SANITIZE** se apagará.

### 3 Air Dry (Secado con aire)

La opción AIR DRY utiliza temperatura reducida en el enjuague final. Mientras ahorra energía y tiempo, es posible que tenga elementos en su plato que no estarán completamente secos al final del ciclo. Deseleccionar la opción AIR DRY en combinación con abrillantador mejorará el rendimiento de secado. La opción AIR DRY no está disponible en todos los ciclos.

### Opción de secado ventilado en lavado de 30 minutos

El secado ventilado mejorará en gran medida el rendimiento del secado. Esta es una configuración predeterminada en Heavy, Normal, China Crystal y Energy Saver, y una opción en el ciclo de lavado de 30 min. Anule la selección de Secado al aire para seleccionar Secado ventilado. (El secado ventilado se activa cuando el LED Air Dry está apagado).

Air Dry led encendido

- Ventilador apagado Secado al aire apagado
- Ventilador ENCENDIDO (opción de secado con ventilación seleccionada).

Esta opción enciende el ventilador durante el ciclo de secado para respaldar el rendimiento de secado y extiende el ciclo 30 minutos.

### 4 Wash Pressure (Presión de lavado)

Los ciclos programados predeterminan la opción de presión de "sobretensión" que varía la presión de manera óptima para el uso normal previsto del ciclo.

Si, por alguna circunstancia especial, se desea una presión muy baja de "rociado" o muy alta de "socavación" que puede seleccionarse. Debido a la optimización del ciclo de lavado, algunas opciones de presión no se pueden seleccionar en todos los ciclos de lavado.

### Spray (Regar)

Presione **SPRAY** para seleccionar esta opción. Esto varía la presión óptima para el uso previsto normal del ciclo.

### Scour (Fregar)

Oprima la tecla **SCOUR** para seleccionar esta opción. Esto proporciona una presión muy alta "fregar". Debido a la optimización del ciclo de lavado, esta opción no se puede seleccionar en todos los ciclos de lavado.

**SPRAY** y **SCOUR** dos no pueden ser seleccionados para funcionar juntos.

### 5 Ventana de estado

La Ventana de estado indica el número de horas de inicio con aplazamiento, el número de minutos restantes de un ciclo, el nivel de la dosis de abrillantador y las indicaciones de CIERRE del ciclo.

### 6 Delay Time (Tiempo de aplazamiento)

La opción DELAY TIME (Tiempo de aplazamiento) le permite aplazar automáticamente la puesta en funcionamiento del lavavajillas dentro de un plazo de 1 a 24 horas.

Seleccione el ciclo y las opciones deseadas y, posteriormente, presione el botón DELAY TIME (Tiempo de aplazamiento) hasta que aparezca en la ventana de estado el tiempo de aplazamiento deseado. Se encienden los LED del ciclo y las opciones seleccionadas. La ventana de estado muestra el tiempo de aplazamiento.

Para iniciar la cuenta regresiva del aplazamiento, presione el botón START (Iniciar) y cierre inmediatamente la puerta.

# 8

## INSTRUCCIONES DE USO

La ventana de estado muestra el mensaje 'Close' (Cerrar) después de presionar el botón START (Iniciar).

Una vez seleccionado el ciclo aplazado, se enciende el indicador LED sobre DELAY TIME (Tiempo de aplazamiento). El ciclo seleccionado comienza cuando se completa la cuenta regresiva.

### 7 START/CANCEL

Presione el botón START / CANCEL y cierre la puerta inmediatamente para comenzar un ciclo. Mantenga presionado durante tres segundos para cancelar un ciclo.

#### Luz verde

La LUZ VERDE ilumina el suelo cuando concluye el proceso de lavado.

#### Luz azul

La LUZ AZUL ilumina el suelo para indicar que está en curso el ciclo de lavado.

## Instrucciones de uso

### Pasos iniciales

1. Cargue el lavavajillas (véase Preparación y colocación de los platos).
2. Agregue el detergente (véase Dispensador y detergentes del lavavajillas).
3. Agregue el abrillantador, si fuese necesario (véase Abrillantador).
4. Abra el grifo de agua caliente más cercano al lavavajillas hasta que salga agua caliente. Cierre el grifo de agua.
5. Seleccione el CICLO deseado (véase Tabla de ciclos).
6. Seleccione la OPCIÓN deseada (véase Selección de opciones).
7. Para iniciar, presione el botón START (Iniciar) y cierre inmediatamente la puerta.

### Apertura de la puerta durante el ciclo

Si abre la puerta cuando hay un ciclo en funcionamiento o se está realizando la cuenta regresiva del retraso, el lavavajillas deja de funcionar.

Se encienden los LED del ciclo y las opciones seleccionadas y la ventana de estado muestra el tiempo restante del ciclo. El LED sobre el botón START (Iniciar) parpadea indicando que hay que presionar el botón START (Iniciar).

Para reanudar el proceso, presione el botón START (Iniciar) y cierre inmediatamente la puerta del lavavajillas.

La ventana de estado muestra el mensaje 'Close' (Cerrar) después de presionar el botón START (Iniciar).

Después de cerrar la puerta, se oye un pitido para indicar que el lavavajillas comenzará a funcionar a partir del punto de interrupción.

Si se mantiene abierta durante mucho tiempo la puerta del lavavajillas o se cierra la puerta y no se presiona el botón START (Iniciar), el ciclo en funcionamiento o la cuenta regresiva del aplazamiento se cancelan.

### Para cancelar un ciclo y la función Aplazar ciclo

El ciclo en funcionamiento y la función Aplazar ciclo pueden cancelarse en cualquier momento.

Abra la puerta del lavavajillas y presione el botón START (Iniciar) hasta que le escuche un pitido. Al hacerlo, se cancela el ciclo en funcionamiento o la cuenta regresiva del aplazamiento.

Presione el botón START (Iniciar) y cierre inmediatamente la puerta para seleccionar un nuevo ciclo después de haber cancelado el ciclo de lavado anterior.

### Para cancelar un ajuste

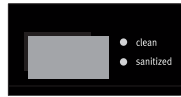
Presione el botón CANCEL (Cancelar) si ha seleccionado el ciclo y las opciones y decide cancelar. La unidad queda en estado de espera y se apagan todos los LED.

### Controles de bloqueo para menores de edad

Bloquee los controles del lavavajillas manteniendo presionado los botones AIR DRY (Secado al aire) hasta que se encienda el icono del candado entre los dos botones y así evitar que los menores de edad pongan en funcionamiento el lavavajillas o cambien accidentalmente el ciclo de lavado. Para desbloquear los controles, mantenga presionados los botones AIR DRY (Secado al aire) hasta que se apague el icono del candado.



## Ventana de Estado



La ventana STATUS (estado), disponible en algunos modelos, indica la siguiente actividad:

- 1 - 24 . . . . . Número de horas de retraso en el inicio. La cuenta atrás de última hora se mostrará en minutos.
- CLOSE . . . . . Cierre, se desplazará a través de la ventana de estado que indica la puerta necesita ser cerrado.
- MINUTOS . . . . . Número de minutos restantes en el ciclo (1-199)
- PRESS START . . . . . Prensas de inicio será scrol a través de la situación ventana que indica el START/CANCEL almohadilla necesita ser presionado.
- L1 - L4 . . . . . Nivel de dosificación de abrillantador.

## Código de instrucciones del usuario

Código de instrucciones mostrado	Problema	Solución
Close	Esto indica que la puerta ha quedado abierta o mal enganchada.	Compruebe si el tubo de agua está pinzado o la llave de paso no se ha abierto completamente.

## Indicaciones del Error

Código de error mostrado*	Problema	Solución
i10	Se ha detectado un llenado insuficiente.	Compruebe si el tubo de agua está pinzado o la llave de paso no se ha abierto completamente.
i20; i40; iF0	Se han detectado filtros atascados o un desagüe ilimitado.	Compruebe y limpie los filtros y el área del sumidero y verifique si la manguera de desagüe está pinzada o bloqueada. Si el tubo de desagüe está conectado a un triturador, compruebe que el tapón de vaciado se haya retirado.
i30	Se ha detectado una fuga o desbordamiento de agua en la bandeja inferior.	Compruebe si hay conexiones sueltas en la válvula de entrada del agua y asegúrese de que la unidad está bien nivelada.
i50	Se ha detectado un problema con el motor de drenaje o lavado.	Pulse la tecla de cancelación o desconecte el disyuntor durante 5 minutos para eliminar este error y volver a poner en marcha la unidad. <b>Si eso no arregla el problema, deberá llamar al servicio técnico.</b>
i60	Se ha detectado un problema con el sistema de calentamiento del agua.	
iC0	Se ha detectado un problema con el sistema de control electrónico.	

\*En todos los casos del código de error, si al pulsar la tecla de cancelación o desconectar el disyuntor durante 5 minutos no resuelve el problema, llame al Centro de atención al cliente de Frigidaire al 1-800-944-9044.

# 10 INSTRUCCIONES DE USO

## Ciclos de Tabla

Ciclo	Configuración	Aqua (approx.)	Tiempo* (Hours)	Lavados/Enjuagues
<b>Heavy</b> Para ollas, sartenes cacerolas y vajillas con desperdicios adheridos, secos o de horneado y cubiertos	<b>Defecto</b> High <b>Options</b> Scour, Sanitize y Air Dry	26.6 - 29.9 liters	2 1/4 - 3 1/4	4 Lavados 3 Enjuagues
<b>Normal</b> Para platos y cubiertos con suciedad normal.	<b>Defecto</b> None Available <b>Options</b> Scour, Spray, High, Sanitize, y Air Dry	11.0 - 27.7 liters	2 - 3 1/4	5 Lavados 2 Enjuagues
<b>30 min Wash</b> Un lavado rápido para los platos y cubiertos con sucio normal.	<b>Defecto</b> Scour <b>Options</b> Air Dry	17.1 liters	1/2	3 Lavados 1 Enjuagues
<b>China Crystal</b> Para China poco sucia y Cristal	<b>Defecto</b> Spray <b>Options</b> None Available	21.5 liters	1 1/2 - 2	3 Lavados 2 Enjuagues
<b>Energy Saver</b> Para platos y cubiertos no muy sucios o preñuagados.	<b>Defecto</b> Air Dry <b>Options</b> Scour y Spray	16.5 - 29.7 liters	1 1/4 - 1 3/4	5 Lavados 3 Enjuagues
<b>Rinse Only</b> Para el enjuague de platos que serán lavados después.	<b>Defecto</b> None Available <b>Options</b> None Available	7.6 liters	1/4	2 Enjuagues

### NOTA

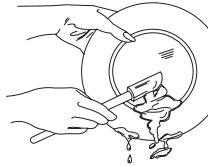
\*El tiempo restante de repente puede aumentar o caer varios minutos. Esto significa que el lavavajillas recibió aportes del sensor inteligente respecto a la carga del suelo y se ha ajustado automáticamente la duración del ciclo.

**Preparación de los platos**

Quite los pedazos grandes de comida, huesos, semillas palillos de dientes, etc. El sistema de lavado de filtración continua separará las partículas de comida restantes. Los restos de comida quemada deben ser desprendidos antes de cargar el lavaplatos. Vacíe los líquidos de vasos y tazas.

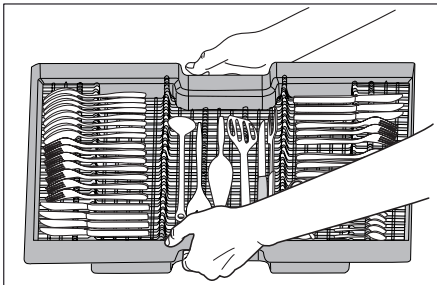
Comidas tales como mostaza, mayonesa, vinagre, jugo de limón y productos a base de tomate pueden decolorar el acero inoxidable y el plástico si permanecen en contacto con ellos por largo tiempo. A menos que el lavaplatos se vaya a usar inmediatamente, es mejor enjuagar y quitar estas sobras de comidas.

- Llene las rejillas de forma que los platos grandes no impidan que se abra el dispensador de detergente.
- Consulte las instrucciones del fabricante antes de lavar artículos que no tengan indicaciones.
- Si el lavaplatos desagua hacia un triturador de alimentos, **asegúrese que el triturador está completamente vacío antes de arrancar el lavaplatos.**



**Carga de la bandeja para cubiertos**

La bandeja para cubiertos está diseñada para colocar los cubiertos y la mayor parte de los utensilios que se utilizan para cocinar o servir. Los utensilios o los objetos extremadamente sucios con residuos de alimentos carbonizados deben colocarse en el portaplatos superior o en la canasta para cubiertos para obtener los mejores resultados del proceso de lavado. Los separadores de la bandeja para cubiertos ayudan a mantener separados los cubiertos para evitar dañar los y mejorar el proceso de limpieza.



**NOTE**

Cargue los cubiertos como se sugiere con los mangos de los cubiertos colocados hacia adentro para optimizar el rendimiento de limpieza.

**Carga de la Rejilla Superior**

*Las características en la apariencia de las rejillas y de la canasta para los cubiertos puede ser ligeramente diferente en el modelo que usted tiene.*

La rejilla superior está diseñada para tazas, vasos, platos pequeños, platillos y platos de sopa.

Ponga los vasos en la rejilla superior. Puede ocurrir daño si los pone en la rejilla inferior.

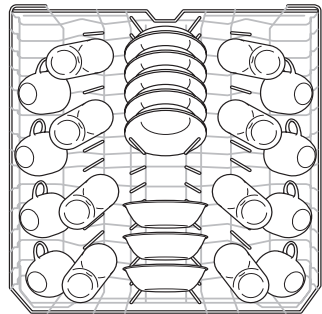
Ponga artículos plásticos sólo en la rejilla superior. Se pueden derretir si los coloca en la rejilla inferior.

Ponga los artículos con extremos abiertos hacia abajo para obtener mejor limpieza y desagüe.

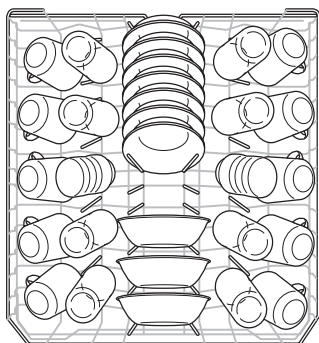
Los artículos delicados puedan dañarse si están en contacto durante la operación del lavavajillas.

Cuchillos u otros utensilios con mangos largos pueden ser colocados en la rejilla superior.

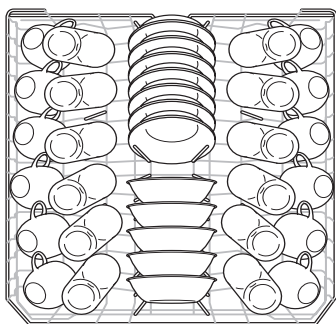
Tenga cuidado de que nada sobrepase el fondo de la rejilla e impida la rotación del brazo intermedio de rociado



**Patrón de carga normal para 8 puestos**

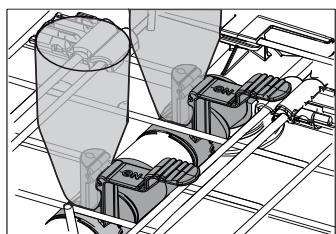
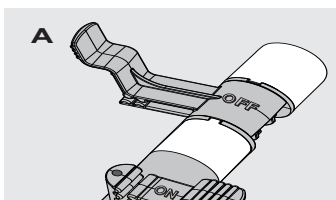


Patrón de carga normal para 10 puestos



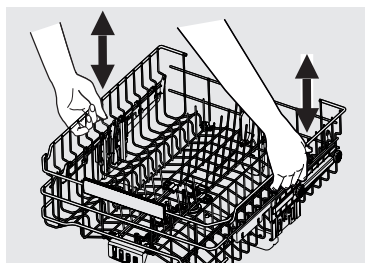
Patrón de carga normal para 12 puestos  
**Flex Wash (Disponible en modelos seleccionados)**

El sistema Flex Wash le permite lavar el interior de botellas pequeñas, cristalería y otros objetos. Para ello gire estos elementos de forma que señalen hacia arriba (B). Para apagar, gírelos hacia abajo (A). Véase la siguiente imagen.



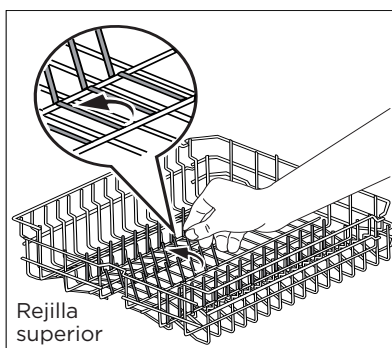
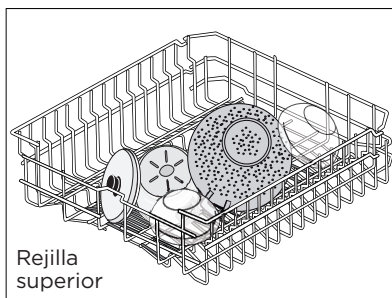
### Bandeja superior ajustable

La altura de la bandeja superior se puede ajustar fácilmente para acomodar los platos más altos en cualquier bandeja. Para elevar la bandeja hasta la posición superior, levántela hasta que los dos lados estén a la misma altura y la bandeja se fijará. Asegúrese de que, al fijarse la bandeja, ambos lados quedan a la misma altura. Para bajar la bandeja, levántela ligeramente y empujela hacia abajo.



### Púas plegables

Las púas plegables en las bandejas inferior y superior facilitan la carga de las piezas grandes y difíciles de encajar. Las púas pueden permanecer en su posición normal o plegar para proporcionar mayor flexibilidad.



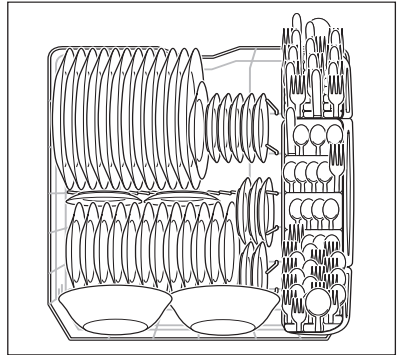
**Carga de la Rejilla Inferior**

*Las características en la apariencia de las rejillas y de la canasta para los cubiertos puede ser ligeramente diferente en el modelo que usted tiene.*

La rejilla inferior es preferible para platos, vajijas, y ollas. Artículos grandes deben ser colocados hacia los bordes para que no impidan la rotación del brazo de rociado intermedio. Para obtener los mejores resultados coloque las ollas y caserolas con la superficie más sucia mirando hacia abajo y hacia el centro. Inclínele levemente para ayudar al drenaje.

Asegúrese de que artículos altos no impidan la rotación del brazo de rociado.

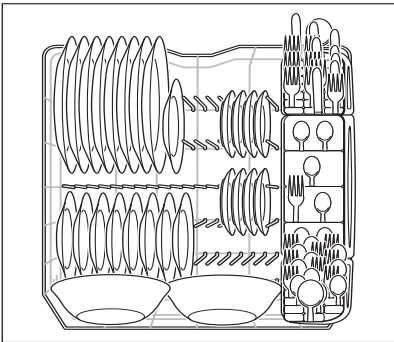
Asegúrese que los mangos de los sartenes no sobrepasen el fondo de la rejilla y obstruyan la rotación de brazo de rociado.



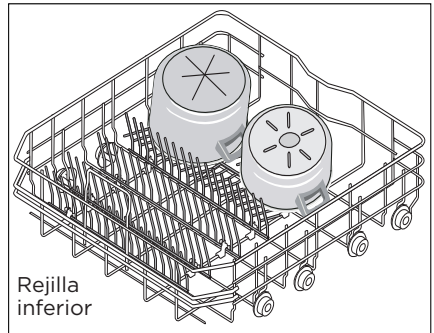
**Patrón de carga normal para 12 puestos**

**Púas plegables Púas plegables**

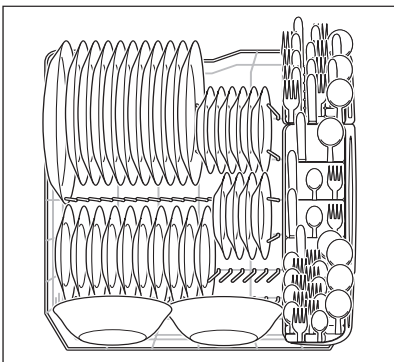
Las púas plegables en las bandejas inferior y superior facilitan la carga de las piezas grandes y difíciles de encajar. Las púas pueden permanecer en su posición normal o plegar para proporcionar mayor flexibilidad.



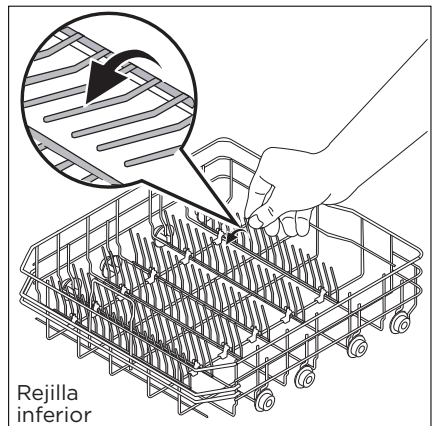
**Patrón de carga normal para 8 puestos**



Rejilla inferior

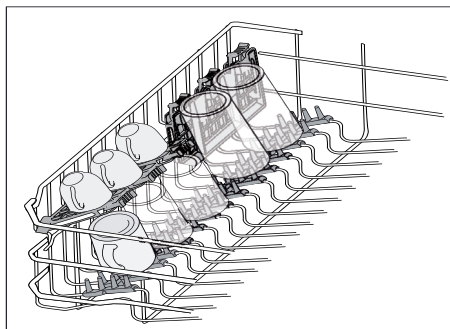


**Patrón de carga normal para 10 puestos**

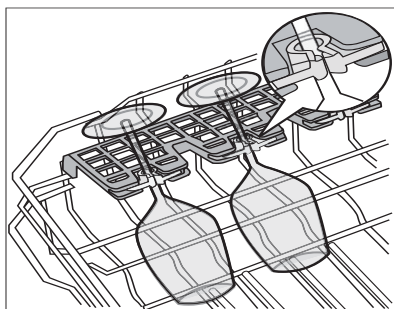


Rejilla inferior

# 14 CUIDADO Y LIMPIEZA

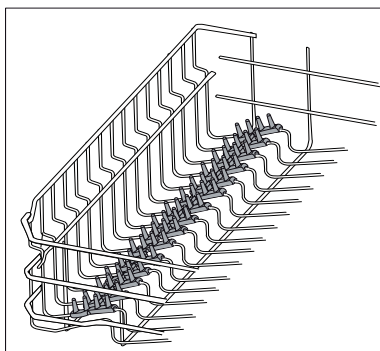


La bandeja para copas se usa para sujetar de forma segura a copas de vino para un buen lavado. Para asegurar el vaso o copa simplemente presione el pie de la copa hacia el centro de la bandeja. Las piezas de plástico mantendrán la copa en su lugar.



## Bandeja de Sujeción

La bandeja de sujeción se usa para mantener en su lugar los objetos de cristal y de plástico que pueden desplazarse con la aspersión del agua.



## Carga de la canasta para cubiertos



### PRECAUCIÓN

Coloque los objetos cortantes (cuchillos, pinchos, etc.) apuntando hacia abajo. Ignorar esta advertencia, puede causar lesiones.

*Las características en la apariencia de las rejillas y de la canasta para los cubiertos puede ser ligeramente diferente en el modelo que usted tiene.*

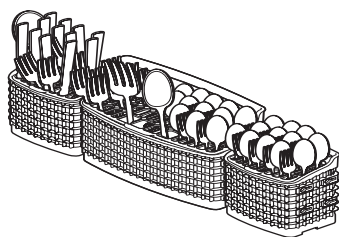
Cargue la canasta de cubiertos mientras está en el estante inferior, o saque la canasta para cargarla sobre el gabinete o la mesa.

Coloque los artículos pequeños como tapas de biberones, tapas de jarros, sostenedores de mazorcas de maíz, etc., en una sección cubierta. Cierra la cubierta para mantener los artículos pequeños en su lugar.

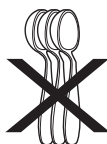
Use los patrones de carga sugeridos, según se muestra, para mejorar el lavado de sus cubiertos.

Asegúrese de que nada sobresalga por el fondo de la canasta o del estante que pueda obstruir el brazo rociador.

No mezcle los cubiertos de plata con los de acero inoxidable para evitar dañar el acabado del plato.



Cuando las cubiertas están hacia arriba, mezcle los artículos de cada sección de la canasta, con unos apuntando hacia arriba y otros hacia abajo, para que no se peguen unos con otros. El rocío de agua no puede llegar a los artículos que están pegados unos con otros.



**Agregando un Plato**

Para agregar o sacar artículos después de que el ciclo de lavado ha empezado:

- Desenganche la cerradura y espere unos segundos hasta que la acción de lavado se detenga, antes de abrir la puerta.
- Coloque el artículo y espere unos segundos para permitir que el aire frío se expanda lentamente dentro del lavavajillas.
- Para reanudar el ciclo pulse el botón **START/CANCEL** 'y cierre la puerta inmediatamente.

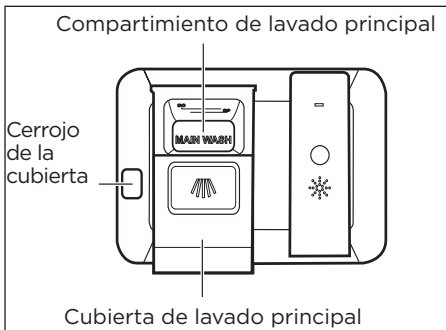
**llenado del Distribuidor de Detergente**

El dosificador de detergente cuenta con un vaso donde añadir el detergente o las pastillas de detergente.

- Use únicamente detergente para lavavajillas. Otros detergentes podrían producir demasiada espuma.
- Al usar pastillas de detergente, coloque la pastilla en el vaso principal y cierre.
- Añada el detergente justo antes de comenzar el ciclo.
- Guarde el detergente en un lugar fresco y seco. Es posible que el detergente húmedo no se disuelva adecuadamente.

**Para añadir detergente:**

1. Presione el cierre de la tapa del dosificador para abrir la taza principal de detergente.
2. Añada la cantidad de detergente recomendada en la taza principal de lavado.
3. Deslice de nuevo la tapa del lavado principal sobre la taza principal de lavado para cerrarla.



**PRECAUCIÓN**

El uso de detergentes industriales puede causar daños a las piezas del lavavajillas y, por consiguiente, dañar la unidad y los efectos circundantes. Solo use detergentes para lavavajillas automáticos de uso casero.

**NOTA**

El agua dura puede ocasionar la formación de depósitos de cal en el interior del lavavajillas. Para obtener información sobre las instrucciones de limpieza, consulte la sección "Eliminación de manchas y películas".

**Cuánto detergente usar Necesaria**

La cantidad de detergente que se debe usar depende de la dureza del agua. La dureza de agua se mide en granos por galón, siendo 1 galón 4.5 litros. El usar poco detergente puede dar lugar a un mal resultado. water filming or spotting. El uso de demasiado detergente en agua blanda puede hacer que queden marcas en los objetos de cristal que ya no se podrán eliminar. off. Su empresa local de agua, su empresa de descalcificación del agua o un agente de su área puede informarle acerca de la dureza del agua de su área.

**NOTA**

Es posible que las pastillas de detergente y los paquetes All-In-One no se disuelvan completamente cuando se utilizan con los ciclos de LAVADO RÁPIDO. Cuando utilice uno de estos productos, coloque la pastilla o el paquete en una esquina de la parte inferior de la tina antes de poner en funcionamiento el lavavajillas, en lugar de colocarlos en el dispensador.

# 16 CUIDADO Y LIMPIEZA

---

## La dosificación de detergente

Coloque una sola pastilla de detergente o un paquete inot el compartimiento de detergente.

### Guía de Uso del Detergente

Dureza del agua	Agua Blanda (0-3 granos)	Agua Semidura (4-8 granos)	Agua Dura (9-12 granos)
Cantidad (cucharaditas)	4 cucharaditas	6 cucharaditas	8 cucharaditas
Dispenser Nivel Copa:	Primera Línea	Segunda Línea	Completo



### NOTA

Para el agua muy dura, es probable que no sea suficiente con usar solo detergente. Se recomienda el uso de un descalcificador para mejorar la calidad del agua y el resultado del lavado. Pruebe a añadir más detergente al principio del proceso de lavado principal del ciclo. Como norma, use una cucharita por cada grano por encima de 12. Abra la puerta con cuidado y añada detergente en el fondo de la cuba. Cierre la puerta y el lavavajillas continuará con el ciclo.

---



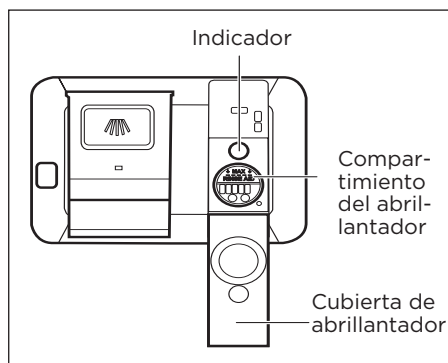
## Agente de Enjuague

El agente de enjuague (**Rinse Aid**) mejora el secado y reduce la formación de manchas de agua y de película. El agua se escurre en capas y no forma gotas que se adhieren y dejan manchas.

Un dosificador, situado al lado del vaso de detergente, libera automáticamente una cierta cantidad de abrillantador durante el último aclarado. Si tiene problemas de salpicado o de secado, aumente la cantidad de abrillantador. El indicador se oscurecerá cuando esté lleno y se aclarará cuando haya que rellenar.

### Para añadir abrillantador:

1. Levante la tapa del abrillantador para abrirla.
2. Llene el dispensador de abrillantador líquido hasta que llegue al nivel indicado. NO lo llene excesivamente.
3. Cierre firmemente la tapa del abrillantador.
4. Limpie el exceso de líquido con un paño húmedo.



El dosificador tiene suficiente para entre 11 y 66 lavados, según el ajuste.



### IMPORTANTE

Antes de iniciar un ciclo, deje correr el agua caliente para vaciar el agua fría de la tubería.

### Cómo ajustar la dosificación de abrillantador

Pulse y mantenga pulsado el **RINSE ONLY** durante **5 segundos** hasta que la

ventana de estado muestra el nivel de abrillantador. Al pulsar el botón **DELAY TIME** aumenta el nivel de incremento (L1-L4).

Una vez que el nivel de abrillantador alcanza L6, la ventana de estado se iniciará de nuevo en el nivel L1.

Al pulsar el botón **START/CANCEL** o simplemente haciendo una pausa durante unos segundos confirma el ajuste del nivel de abrillantador: la ventana de estado muestra la duración del ciclo.

### Presión del agua

La tubería de agua caliente hacia el lavavajillas debe proporcionar una presión de agua entre 20 y 120 psi.

Una presión de agua baja puede ocurrir cuando una lavadora o una regadera de baño están siendo utilizadas. Espere hasta que se reduzca el uso de agua para arrancar su lavavajillas.

### Temperatura del agua

Se necesita agua caliente para mejores resultados en el lavado secado de platos. El agua que entra en el lavavajillas debe estar por lo menos a una temperatura de 120°F (49°C) a fin de obtener resultados satisfactorios.

Para saber la temperatura del agua que entra en el lavavajillas:

- Abra el grifo de agua caliente que esté cerca del lavavajillas por varios minutos para dejar salir toda el agua fría que está en la tubería.
- Ponga un termómetro para carne o para hornear bajo la corriente de agua para saber la temperatura.
- Si la temperatura es inferior a 120°F (49°C), pida a un técnico calificado que eleve el ajuste del termostato del agua caliente.



### NOTA

La opción **AIR DRY** en combinación con abrillantador y **HIGH** mejorará el rendimiento del secado. La energía necesaria para usar la opción **AIR DRY** cuesta centavos por ciclo. Usted puede elegir no usar la opción **AIR DRY**; Sin embargo, algunos elementos de la carga del lavavajillas no quedarán completamente secos al final del ciclo.

# 18 CUIDADO Y LIMPIEZA

## Fuera

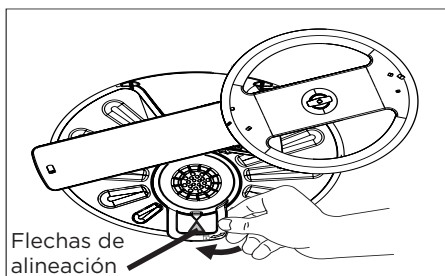
Ocasionalmente limpie con un detergente suave y agua. Enjuague y seque.

## Cuidado de la fuga de la Cámara de Aire

Si hubiera un hueco de aire en su lavavajillas empotrado, asegúrese de que está limpio para que el lavavajillas seque correctamente. Los huecos de aire suelen estar en la parte superior y se pueden examinar retirando la cubierta. Esto no forma parte de su lavavajillas y no lo cubre la garantía.

## Limpie el filtro del cilindro

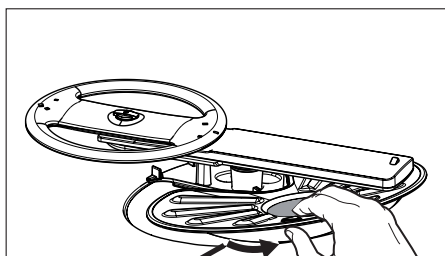
El filtro del cilindro está hecho para recoger piezas grandes como cristales rotos o huesos. Hay que limpiar el filtro del cilindro para maximizar el resultado del lavado. Retire el filtro del cilindro como se muestra, gírelo en el sentido contrario al de las agujas del reloj, sáquelo, vacíelo, límpielo aclarándolo con agua y vuélvalo a colocar. Probablemente sea necesaria una esponja o cepillo para retirar los restos de comida.



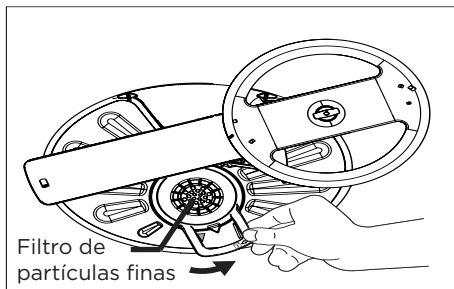
Flechas de alineación

## Limpie el filtro grueso

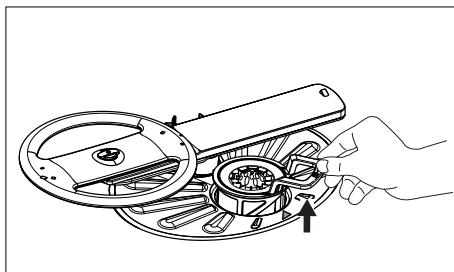
Saque el filtro del cilindro y retire el filtro grueso del fondo de la cuba del lavavajillas. Vacíe el filtro grueso poniéndolo bajo el agua y vuelva a colocarlo.



Filtro de partículas gruesas



Filtro de partículas finas



## Preparación para el invierno

Si un lavavajillas se deja en un lugar sin calefacción, debe ser protegido contra congelamiento. Llame a un técnico calificado para que haga lo siguiente:

### Desconexión:

1. Desconecte la electricidad desde la fuente ya sea quitando los fusibles o bajando la palanca del circuito.
2. Cierre el suministro de agua.
3. Ponga un recipiente debajo de la válvula de ingreso de agua. Desconecte la tubería de agua desde la válvula de ingreso y recoja el agua en el recipiente.
4. Desconecte la tubería de desagüe desde la bomba y deje que el agua caiga en el recipiente.

### Reconexión

1. Reconecte el agua, el drenaje y la fuente de energía eléctrica.
2. Abra el grifo del agua y el interruptor de electricidad.
3. Llene los dos recipientes de detergente y ponga a funcionar el lavavajillas en el ciclo HEAVY.
4. Confirme que no existen fugas en las conexiones.



### PRECAUCIÓN

#### Riesgo de daños a la propiedad

Las temperaturas de congelamiento pueden ocasionar rupturas en las líneas de agua. Asegúrese de que todas las líneas de suministro y las líneas que circulan dentro del lavavajillas, estén protegidas.

Ignorar esta recomendación, podría ocasionar daños materiales.



### NOTA

Consulte las Instrucciones para la instalación para obtener más detalles sobre la desconexión y la puesta en servicio del lavavajillas.

**Antes de hacer una llamada para servicio, revise esta lista. Esto le puede ahorrar tiempo y gastos. La siguiente lista incluye experiencias comunes que no son el resultado de fabricación o materiales defectuosos en su lavavajillas.**

### Restos de comida en los platos

- Escoja otro ciclo para un tiempo de lavado más largo. Elija la opción **HIGH**
- Vea la sección de Cargo de las rejillas para una carga correcta - evite colocar los artículos juntos o pegados.
- La presión del agua en su casa puede ser muy baja-debe ser de 20 a 120 libras por pulgada cuadrada (psi).
- Use detergente fresco.
- Examine la dureza del agua. Para agua extremadamente dura, puede ser necesario instalar un suavizador de agua. (Vea la tabla de detergentes). Examine la temperatura del agua que entra. Debe estar por lo menos a 120°F (49°C). (Vea la sección Factores que afectan el redimiento).
- Examine que el embudo en la rejilla superior no esté obstruido.
- Asegúrese que los artículos no están bloqueando los brazos rociadores e impidiendo su rotación.

### Los platos no se secan

- Elija la opción secado por calor.
- Asegúrese que el dispensador de agente de enjuague está lleno.
- Aumente la cantidad de agente de enjuague. (Vea la sección Agente de enjuague).
- Examine la temperatura del agua que entra. Asegúrese que está por lo menos a 120°F (49°C).
- Tenga cuidado al cargar el lavavajillas - evite que los artículos se peguen.
- Puede ser que los artículos de plástico necesiten ser secados con una toalla.
- Las taza con fondo cóncavo pueden retener agua.

### Vasos de vidrio/cubiertos manchados u opacos

- Examine la dureza del agua. Para agua extremadamente dura, puede ser necesario instalar un suavizador de agua. (Vea la tabla de detergente).
- La temperatura del agua puede ser muy baja. Evite temperaturas extremadamente altas o bajas. (Vea la sección Factores que afectan el redimiento). Evite sobrecarga o la carga defectuosa. (Vea la sección Preparación de los platos).
- Use detergente fresco.
- Asegúrese que el dispensador de agente de enjuague está lleno.
- Asegúrese que se está usando la cantidad apropiada de detergente para el ciclo elegido también determine el nivel de fosfato. (Vea la sección Dispensador de detergente).
- La presión de agua en su casa puede ser muy baja - debe ser de 20 a 120 libras por pulgada cuadrada (psi).

### Vajillas dañadas

- Cargue con cuidado y no sobrecargue. (Vea la sección Preparando y cargando platos).
- Coloque los artículos delicados en la rejilla superior.
- Asegure los vasos en contra de los pines y no sobre los pines.
- Coloque los artículos en forma segura, a efecto de que no se suelten cuando se sacan o meten las rejillas. Cuando mueva las rejillas hacia adentro o hacia fuera, hágalo lentamente.
- Asegúrese que los vasos altos y las copas con base alta libran la parte superior de la tina cuando la rejilla se empuga hacia adentro.
- La china antigua y el cristal finos deben ser lavados a mano.

### Corrosión

- Usar mucho detergente en agua suave o suavizada causa una película que no se pueda quitar.
- Ajuste la cantidad de detergente basándose en la dureza del agua. (Vea la sección de Detergentes).
- Baje la temperatura del agua.
- Use la opción heat dry off.

### El detergente queda en las tazas

- El detergente puede ser viejo. Tirelo y use detergente fresco.
- Esté seguro que la acción del agua llega hasta el dispensador.
- Mire si el ciclo ha sido completado.
- Asegúrese que no haya artículos que impidan que se abra el dispensador.

### El lavavajillas no desagua correctamente

- Si la unidad está conectada a un triturador de desperdicios, esté seguro de que el triturador está vacío.
- Asegúrese que la espiga de apagado ha sido retirada del interior del triturador de desperdicios.
- Examine si la manguera de desagüe está doblada o retorcida.
- Asegúrese que ciclo está completo y no en pausa.

### El ciclo toma mucho tiempo

- No está el ciclo en retraso para calentado de agua?
- Se ha seleccionado la opción de arranque retrasado?.
- Ha sido seleccionada la opción de higienizar?.

### Platos manchados o descoloridos

- El té y el café pueden manchar las tazas. Quite las manchas lavándolas a mano y usando una solución de 1/2 taza (120ml) de cloro en un litro de agua tibia. Enjuáguelas bien.
- Los depósitos de hierro en el agua pueden producir una película amarilla o café. Un filtro especial, instalado en la tubería de agua solucionará este problema. (Vea la sección Cómo quitar manchas y película).

- Los utensilios de aluminio pueden dejar marcas grises o negras cuando se rozan con otros artículos. Cárguelos apropiadamente.
- Ciertos alimentos muy ácidos pueden causar descoloración del acero inoxidable y plásticos si se dejan sucios por un período prolongado. use el ciclo RINSE & HOLD o enjuáguelos a mano si no los va a lavar en el lavavajillas inmediatamente.
- Si se mezclan artículos de acero inoxidable y plata en la canasta de lavado de cubiertos puede causarse daño a las hojas de acero inoxidable. Evite mezclar utensilios de acero inoxidable y plata.

### Fuga en el lavavajillas

- Use sólo detergente fresco, fabricado para lavavajillas automáticos. Mida cuidadosamente el detergente. Pruebe una marca diferente.
- El derrame de agente de enjuague puede producir espuma y causar sobrellenado. Limpie cualquier derrame con un trapo húmedo.
- Examine si el lavavajillas está nivelado. (Vea Instrucciones de instalación).

## Agua en el fondo de la tina

- Si queda agua en el fondo de la tina después de terminar el ciclo, esto no es normal. Si esto sucede, puede ser que el lavavajillas no esté desaguando en forma apropiada.

## Sonidos normales que usted oír

- Los sonidos normales incluyen el llenado del agua, la circulación del agua y los sonidos del motor.
- Existe un cambio notable en el sonido cuando la acción de lavado cambia del brazo de rociado inferior hacia el brazo intermedio. Esto es normal ya que cada brazo produce un sonido diferente.
- Es normal que el lavavajillas haga una pausa (no hacer/tener sonido) cuando la acción de lavado está cambiando entre los brazos inferior e intermedio.

## El lavavajillas no se llena

- Está abierto el grifo del agua?
- Examine si la unidad está desaguando en forma apropiada. (Vea la sección El lavavajillas no desagua en forma apropiada).

## El lavavajillas no funciona

- Examine si el circuito está bajado o si se ha quemado un fusible.
- Asegúrese que el grifo del agua está abierto.
- Examine si el ciclo está correctamente fijado. (Vea la sección Instrucciones de operación).
- Está el lavavajillas fijado en la opción de arranque retardado.
- Asegúrese que la puerta está bien cerrada.

## Manchas en el interior de la tina

- Cuando se lavan grandes cantidades de trastos con suciedad producida por productos de tomate, se puede causar una apariencia rosada/anaranjada. Eso no afectará el rendimiento y desaparecerá gradualmente con el tiempo. Use el ciclo RINSE ONLY.

## El lavavajillas tiene mal olor

- Puede causarse mal olor si se dejan trastos sucios en el lavavajillas por

largo tiempo. Enjuáguelos a mano si no los va a lavar en el lavavajillas inmediatamente.

- Es normal que exista un olor diferente cuando el lavavajillas se acaba de instalar.
- Examine si la unidad está desaguando en forma apropiada. (Vea la sección El lavavajillas no desagua en forma apropiada).

## Al abrir la puerta durante el ciclo

- Si se abre la puerta del lavavajillas mientras la unidad está en funcionamiento, la almohadilla debe ser presionado y la puerta se cerró de inmediato para devolver la unidad al ciclo seleccionado y la opción START/CANCEL.

## Cómo quitar las manchas y la película

El agua dura puede producir depósitos de cal en el interior del lavavajillas. Los platos y los vasos también pueden tener manchas y película pro un número de razones. (Va la sección Vajillas/cubiertos con manchas u opacos). Para quitar los depósitos, las manchas y la película, limpie siguiendo las instrucciones siguientes:

1. Cargue platos y vasos limpios de una forma normal. No ponga ningún instrumento de metal o cubiertos.
2. No agregue detergente.
3. Seleccione el ciclo NORMAL Cierre y asegure la puerta para el arranque. Presione START/CANCEL.
4. Permita que el lavavajillas esté en funcionamiento hasta que inicie el segundo llenado de agua (aproximadamente 10 minutos).
5. Abra la puerta y ponga dos tazas de vinagre blanco en el fondo del lavavajillas.
6. Cierre y asegure puerta y permita que termine el ciclo.



### NOTA

Si esta condición persiste, puede ser necesario considerar el uso de un suavizador del agua.

Su electrodoméstico está cubierto por una garantía limitada de un año. Durante un año a partir de la fecha de compra original, Electrolux pagará todos los costos asociados con la reparación o sustitución de toda pieza de este electrodoméstico que resulte ser defectuosa en cuanto a materiales o mano de obra, siempre y cuando este electrodoméstico haya sido instalado, utilizado y mantenido de conformidad con las instrucciones facilitadas.

#### Exclusiones

##### Esta garantía no cubre lo siguiente:

1. Productos con el número de serie original borrado, modificado o que no pueda determinarse con facilidad.
2. Productos que hayan sido transferidos de su propietario original a un tercero o que hayan sido sacados de EE. UU. o Canadá.
3. Óxido en el interior o exterior de la unidad.
4. Los productos comprados "en su condición actual" no están cubiertos por esta garantía.
5. Los alimentos descompuestos debido a fallas en el refrigerador o congelador.
6. Productos que se usen en ambientes comerciales.
7. Visitas técnicas que no supongan fallas de funcionamiento o defectos en cuanto a materiales o mano de obra o relacionadas con electrodomésticos no utilizados en entornos domésticos normales o utilizados de forma distinta a las instrucciones facilitadas.
8. Visitas técnicas para corregir la instalación del electrodoméstico o para indicarle cómo usarlo.
9. Gastos incurridos para facilitar el acceso al electrodoméstico para el servicio de reparación, como tener que eliminar molduras, armarios, estantes, etc., que no son parte del electrodoméstico cuando se envía desde la fábrica.
10. Visitas técnicas para reparar o reemplazar bombillos de electrodomésticos, filtros de aire, filtros de agua, otros consumibles o reemplazar manijas u otras piezas de adorno.
11. Recargos que incluyen, entre otros, visitas técnicas fuera del horario laboral, en fin de semana o festivos, peajes, cargos por viaje en ferry o gastos por millas recorridas para realizar visitas técnicas a zonas remotas, incluido el estado de Alaska.
12. Daños en el acabado del aparato o a la vivienda durante el transporte o instalación, incluidos, entre otros, a suelos, gabinetes, paredes, etc.
13. Daños causados por: servicios prestados por empresas de servicio no autorizadas, uso de piezas de repuesto no originales de Electrolux o piezas adquiridas a personas distintas de las empresas de servicio autorizadas; o causas externas como abuso, uso indebido, alimentación eléctrica inadecuada, accidentes, incendios o fuerza mayor.

#### EXCLUSIÓN DE GARANTÍAS IMPLÍCITAS; LIMITACIÓN DE RECURSOS

EL ÚNICO Y EXCLUSIVO RECURSO DEL CLIENTE BAJO ESTA GARANTÍA LIMITADA SERÁ LA REPARACIÓN O EL REEMPLAZO DEL PRODUCTO SEGÚN LO ESTABLECIDO EN EL PRESENTE DOCUMENTO. LAS RECLAMACIONES BASADAS EN GARANTÍAS IMPLÍCITAS, INCLUIDAS LAS GARANTÍAS DE COMERCIABILIDAD O DESEMPEÑO PARA UN PROPOSITO EN PARTICULAR, SE LIMITAN A UN AÑO O AL PERÍODO MÁS CORTO PERMITIDO POR LEY, PERO NO MENORES DE UN AÑO. ELECTROLUX NO SERÁ RESPONSABLE POR DAÑOS EMERGENTES O FORTUITOS COMO DAÑOS A LA PROPIEDAD Y GASTOS INCIDENTALES RESULTANTES DE CUALQUIER INCUMPLIMIENTO DE ESTA GARANTÍA LIMITADA ESCRITA O CUALQUIER GARANTÍA IMPLÍCITA. ALGUNOS ESTADOS Y PROVINCIAS NO ADMITEN LA EXCLUSIÓN O LIMITACIÓN DE LOS DAÑOS FORTUITOS O EMERGENTES, O LIMITACIONES SOBRE LA DURACIÓN DE LAS GARANTÍAS IMPLÍCITAS, POR LO QUE ES POSIBLE QUE ESTAS LIMITACIONES O EXCLUSIONES NO SE APLIQUEN EN SU CASO. ESTA GARANTÍA ESCRITA LE OTORGA DERECHOS LEGALES ESPECÍFICOS. TAMBIÉN PUEDE TENER OTROS DERECHOS QUE VARIAN SEGÚN EL ESTADO.

#### Si necesita un servicio de revisión y/o reparación

Conserve su recibo, comprobante de entrega o algún otro registro de pago apropiado para establecer el periodo de garantía en caso de requerir servicio. Si se realiza el servicio, sería conveniente que obtenga y conserve todos los recibos. El servicio técnico cubierto por esta garantía deberá obtenerse contactando con Electrolux en las direcciones o números de teléfono indicados más abajo.

Esta garantía solo se aplica en EE. UU. y Canadá. En EE. UU., su electrodoméstico está garantizado por Electrolux Major Appliances North America, una división de Electrolux Home Products, Inc. En Canadá, su electrodoméstico está garantizado por Electrolux Canada Corp. Electrolux no autoriza a ninguna persona para modificar o agregar obligaciones en virtud de esta garantía. Las obligaciones en relación con el servicio y las piezas en virtud de esta garantía, son responsabilidad de Electrolux o de una empresa autorizada para la prestación del servicio. Las características o especificaciones del producto descritas o ilustradas en el presente documento, están sujetas a cambios sin previo aviso.

Canadá

1.800.265.8352

Electrolux Canada Corp.

5855 Terry Fox Way

Mississauga, Ontario, Canada

L5V 3E4

EE. UU.

1-800-374-4432

Frigidaire

10200 David Taylor Drive

Charlotte, NC 28262



Electrolux

# FRIGIDAIRE®

bienvenida *inicio*

Nuestra casa es su casa. Visítenos si necesita ayuda con alguno de los siguientes asuntos:



asistencia para el propietario



accesorios



servicio técnico



registro

(Consulte su tarjeta de registro para obtener más información).

Frigidaire.com  
1-800-374-4432

Frigidaire.ca  
1-800-265-8352