

# LAVAVAJILLAS

## *uso & cuidado*

Introducción.....	2	Instrucciones de uso.....	8
Información importante de seguridad.....	3	Cuidado y limpieza.....	11
Características.....	5	Solución de problemas.....	19
Controles y ajustes.....	6	Garantía limitada.....	22
Instrucciones de uso.....	8		

# 2

## INTRODUCCIÓN

### Le damos la bienvenida a nuestra familia

¡Gracias por hacer que Frigidaire forme parte de su hogar! Consideramos que su compra es el comienzo de una relación duradera.

Este manual es su recurso para el uso y cuidado de su producto. Léalo antes de usar su electrodoméstico. Manténgalo a la mano para realizar consultas rápidas. Si cree que tiene algún problema con el electrodoméstico, la sección de solución de problemas le ayudará a resolver los más comunes.

Las preguntas frecuentes, así como consejos y videos útiles, productos de limpieza y accesorios de cocina y hogar, los encontrará en [www.frigidaire.com](http://www.frigidaire.com).

¡Estamos para servirle! Visite nuestro sitio web, chatee con un agente o llámenos si necesita ayuda. Quizás podamos ayudarle a evitar una visita de técnica. Si necesitara servicio, podemos iniciar su solicitud de asistencia técnica.

¡Que sea oficial! Recuerde registrar su producto.

Mantenga aquí la información de su producto para encontrarla fácilmente.

Número de modelo \_\_\_\_\_

Número de serie \_\_\_\_\_

Fecha de compra \_\_\_\_\_



#### NOTA

El lavavajillas está programado para recordar el último ciclo y, por consiguiente, no es necesario reiniciar cada vez. Para poner en funcionamiento el lavavajillas utilizando el mismo ciclo y las opciones seleccionadas en el lavado anterior, solo presione el botón START (Iniciar).



#### NOTA

No todos los ciclos y opciones están disponibles en todos los modelos.



#### NOTA

Los filtros deben limpiarse para maximizar el desempeño del proceso de lavado durante la vida útil del lavavajillas. Consulte "Frecuencia recomendada para limpiar los filtros" para elaborar un programa de limpieza.



#### NOTA

Información muy importante - ¡Leer antes de usar el lavavajillas!

Sonidos normales de funcionamiento

Este la lavavajillas no suena como la mayoría de los lavavajillas - ES MÁS SILENCIOSO.

El lavavajillas equipado con el sistema de lavado con alimentación directa utiliza motores energéticamente eficientes para la parte de lavado y drenaje del ciclo seleccionado. Cada ciclo tiene una serie de llenados y vaciados para lavar y enjuagar los platos. A medida que comienza cada ciclo, podría oírse el funcionamiento del motor de drenaje.

El siguiente sonido en oírse es el agua salpicando a medida que ingresa a la tina.

**RECUERDE QUE:** Si compara este lavavajillas con los modelos anteriores, se sorprenderá de lo SILENCIOSO que es.



#### NOTA

¿Por qué las unidades energéticamente eficientes realizan ciclos prolongados?: Hay varios factores que son importantes para el lavado de loza. El uso de energía del lavavajillas se redujo aplicando más factores que no utilizan tanta energía y menos factores de los que utilizan más energía. Como resultado, los ciclos de lavado son más prolongados.

## INFORMACIÓN IMPORTANTE DE SEGURIDAD



### ADVERTENCIA

Cuando use el lavavajillas, tome las siguientes precauciones, incluidas las siguientes:

#### Por su seguridad

- Use el lavavajillas solo como se indica en este Manual de uso y cuidado.
- Este Manual no abarca todas las condiciones y situaciones posibles que se pueden producir. Al instalar, hacer funcionar y mantener cualquier electrodoméstico es necesario tener sentido común y precaución.
- Los lavavajillas homologados por la NSF para uso residencial no están previstos para establecimientos con licencia para el suministro de alimentos.
- **EL LAVAVAJILLAS DEBE TENER UNA CONEXIÓN A TIERRA.** Este electrodoméstico debe conectarse a un sistema de cableado permanente metálico conectado a tierra o un conductor entre el equipo y tierra debe estar instalado con los conductores del circuito y conectado al terminal o el cable de tierra y el equipo en este electrodoméstico. Para obtener más detalles, consulte las Instrucciones para la instalación.
- Este lavavajillas está diseñado para funcionar con corriente domiciliar normal (120 V, 60 Hz). Use un circuito equipado con un fusible o un disyuntor de circuitos de 15 amperios. Use un fusible de 20 amperios si el lavavajillas está conectado con un triturador de alimentos.
- No use el lavavajillas a menos de que todos los paneles del compartimiento donde esté instalado estén en su lugar apropiado.
- Mantenga alejados del lavavajillas a los menores de edad cuando el lavavajillas esté funcionando.
- No permita que menores de edad hagan mal uso, se sienten, se paren o jueguen en la puerta o los portaplatos de un lavavajillas.
- Para reducir el riesgo de lesiones, no permita que los menores de edad jueguen dentro o sobre el lavavajillas.
- Solo use detergentes y abrillantadores recomendados para lavavajillas.
- Mantenga fuera del alcance de los menores de edad el detergente y los abrillantadores para el lavavajillas.
- Si el lavavajillas descarga en un triturador de alimentos, compruebe que el triturador esté completamente vacío antes de poner a funcionar el lavavajillas.
- No lave objetos de plástico excepto que tengan la marca: "Apto para lavavajillas" o una marca equivalente. Consulte con el fabricante las recomendaciones, si el objeto en cuestión no estuviese marcado. Los objetos que no tienen la marca de aptos para el lavavajillas, pueden derretirse y crear un riesgo potencial de incendio.
- Al colocar los objetos a lavar:
  - Coloque los objetos cortantes y cuchillos de manera que no puedan ocasionar daños a la junta de la puerta o la tina.
  - Coloque los objetos cortantes y cuchillos con el mango hacia arriba para reducir el riesgo de lesiones por cortadas.
- No manipule los controles.
- Tenga cuidado al sacar los platos cuando se ha seleccionado la opción SANITIZE (Limpiar). El contenido puede estar caliente al tacto inmediatamente después del fin del ciclo de lavado.
- Bajo ciertas condiciones, puede producirse gas de hidrógeno en un sistema de agua caliente que no se ha utilizado durante 2 semanas o más. **EL GAS DE HIDRÓGENO ES EXPLOSIVO.** Si no se ha utilizado el sistema de agua caliente durante el tiempo antes mencionado, abra todos los grifos de agua caliente y deje fluir el agua caliente durante varios minutos. Al hacer esto se libera el gas de hidrógeno acumulado. **EL GAS DE HIDRÓGENO ES INFLAMABLE.** Durante este tiempo, no fume ni use llamas abiertas.
- No guarde ni use materiales combustibles, gasolina u otros gases y líquidos inflamables cerca de este o cualquier otro electrodoméstico.
- Desconecte la fuente de alimentación eléctrica del lavavajillas antes de realizar tareas de servicio.
- Un técnico calificado debe realizar las reparaciones.
- Para evitar el riesgo de atrapamiento y/o asfixia, desmonte la puerta o el mecanismo del cerrojo de la puerta de los lavavajillas desechados o que no estén en uso.



## ADVERTENCIA


Para reducir el riesgo de incendios, descargas eléctricas o lesiones al utilizar el lavavajillas, acate las precauciones básicas anteriormente mencionadas.



## ADVERTENCIA

Por favor, lea todas las instrucciones antes de utilizar este electrodoméstico.

## Definiciones de seguridad

 Este es el símbolo de las alertas de seguridad. Se usa para alertarle sobre posibles riesgos de lesiones personales. Siga las indicaciones de todos los mensajes de seguridad que están después de este símbolo para evitar posibles lesiones o la muerte.



## PELIGRO

PELIGRO indica una situación de riesgo inminente que, si no se evita, ocasionará la muerte o lesiones graves.



## ADVERTENCIA

ADVERTENCIA indica una situación potencialmente peligrosa que si no se evita, puede ocasionar la muerte o lesiones graves.



## PRECAUCIÓN

PRECAUCIÓN indica una posible situación de riesgo que, si no se evita, podría resultar en lesiones leves o moderadas.



## IMPORTANTE

IMPORTANTE indica información relacionada con la instalación, el funcionamiento o el mantenimiento que es importante pero no está relacionada con el peligro.

## Seguridad de menores de edad

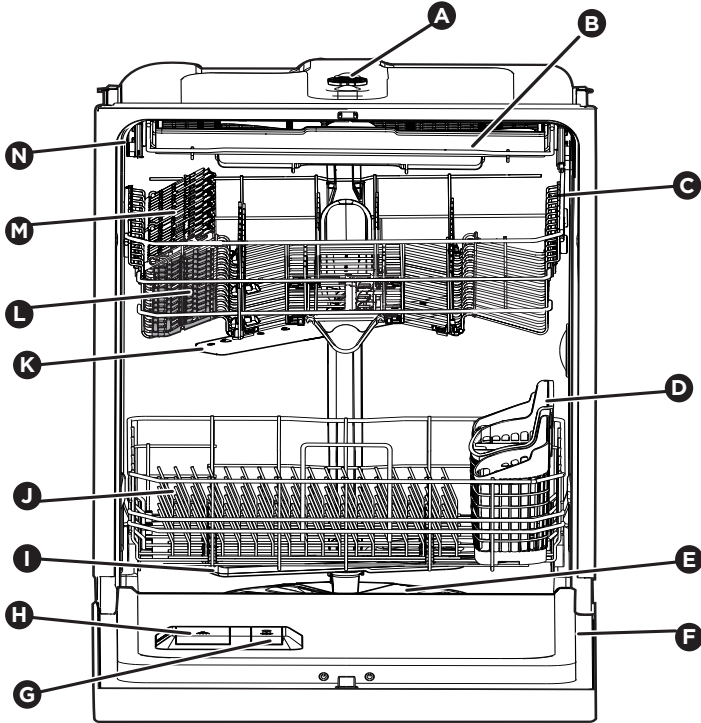
Después de desempacar el lavavajillas destruya o recicle inmediatamente la caja, las bolsas plásticas y el material del empaque exterior. Los menores de edad **NUNCA** deben usar estos objetos para jugar. Las cajas recubiertas con alfombras, colchas, cubiertas de plástico o película de plástico pueden volverse cámaras herméticas y, por consiguiente, pueden asfixiar rápidamente a quienes estén dentro de la caja.

## Instrucciones para la seguridad

- NO guarde ni utilice gasolina, ni ningún otro líquido inflamable, cerca de este electrodoméstico o cualquier otro. Lea las etiquetas de los productos para ver las advertencias sobre inflamabilidad y otros peligros.
- Retire todas las grapas de la caja de cartón. Las grapas pueden ocasionar cortaduras graves y destruir los acabados al hacer contacto con otros electrodomésticos o muebles.

## CONSERVE ESTAS INSTRUCCIONES

Su lavavajillas limpia rociando una mezcla de agua caliente y detergente a través de los brazos de aspersión contra las superficies sucias. En primer lugar, el lavavajillas drena durante unos pocos segundos para eliminar los residuos que han caído durante el proceso de carga y, posteriormente, llena con agua hasta cubrir la zona del filtro. Posteriormente, se bombea agua a través de los brazos de aspersión. Las partículas de suciedad pasan a través del filtro y salen a medida que se drena agua a través de la bomba. Esta serie de pasos se repite tantas veces como sea necesario. El número de llenados de agua depende del ciclo que se esté utilizando.



**Las características pueden variar según el modelo**

<b>A</b>	Brazo de aspersión superior
<b>B</b>	Bandeja para cubiertos
<b>C</b>	Portaplatos superior
<b>D</b>	Canasta para piezas de plata
<b>E</b>	Filtro
<b>F</b>	Etiqueta de la serie (situada al lado derecho de la puerta)
<b>G</b>	Dispensador de abrillantador

<b>H</b>	Dispensador de detergente
<b>I</b>	Brazo de aspersión inferior
<b>J</b>	Portaplatos inferior
<b>K</b>	Brazo de aspersión central
<b>L</b>	Portaplatos de agarre suave
<b>M</b>	Repisas para tazas
<b>N</b>	Junta de la tina

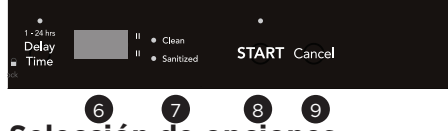
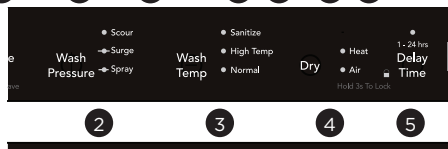


## IMPORTANTE

Tenemos accesorios para su electrodoméstico que pueden adquirirse en Frigidaire.com o llamando al 1-800-374-4432 (Frigidaire.ca o 1-800-265-8352 en Canadá) o a través de un vendedor autorizado.

# 6

## CONTROLES Y AJUSTES



**NOTA**

Su lavavajillas usa una tecnología DishSense™ para determinar la cantidad de residuos de comida que hay los platos y, posteriormente, ajusta el ciclo según corresponda.

**PRECAUCIÓN**

**Riesgo de daños a la propiedad**

Antes de poner a funcionar el lavavajillas asegúrese de que la fuente de agua esté conectada y abierta. Si no se realizase el paso anterior, podría dañarse la junta de la bomba y, por consiguiente, producirse una fuga de agua.

### Selección del ciclo de lavado

Los tiempos de los ciclos son aproximados y varían según las opciones seleccionadas. Para activar el detergente del lavavajillas y derretir los residuos de alimentos grasosos, se necesita agua caliente. Un sensor automático comprueba la temperatura del agua entrante y, si no es lo suficientemente caliente, se alarga el ciclo para calentar automáticamente el agua durante el lavado principal y el enjuague final de todos los ciclos. Esto sucede incluso cuando no se ha seleccionado la opción HIGH-TEMP WASH (Lavado a alta temperatura). Cuando se selecciona HIGH-TEMP WASH (Lavado a alta temperatura), se alcanza una temperatura aún mayor para lavar cargas más sucias.

### Ciclo recomendado para el uso normal:

El ciclo Normal con sus opciones predeterminadas en la fábrica de temperatura normal y secado con calor, es el más eficaz en todos los aspectos. Se recomienda seleccionar este ciclo para el uso diario que también es apropiado para una amplia variedad de tamaños en relación con la carga de platos y los residuos de alimentos en dichos platos.

### Selección de opciones

- Selección del ciclo de lavado: Favorite Cycle (Ciclo favorito)**

La opción FAVORITE CYCLE (Ciclo favorito) le permite programar el ciclo y las opciones preferidas en un solo botón. Tras haber guardado, simplemente presione el botón FAVORITE CYCLE (Ciclo favorito) para seleccionar el ciclo y las opciones que ha guardado. Presione el botón START (Iniciar) y cierre inmediatamente la puerta del lavavajillas para iniciar el ciclo. Para guardar un ciclo de lavado en el botón FAVORITE CYCLE (Ciclo favorito):

  - Seleccione el ciclo y las opciones de lavado.
  - Mantenga presionado durante 3 segundos el botón MY FAVORITE CYCLE (Mi ciclo favorito).

Se encenderá el LED sobre el botón MY FAVORITE (Mi favorito), para indicar que se ha guardado la opción FAVORITE CYCLE (Ciclo favorito). Repita los pasos uno y dos descritos anteriormente para cambiar el FAVORITE CYCLE (Ciclo favorito) guardado.
- Wash Pressure (Presión de lavado)**

Los ciclos programados toman por defecto la opción de presión “surge” (máxima) que varía de forma óptima la presión para el uso normal previsto para el ciclo. Si, por alguna circunstancia especial, se pueden seleccionar cuando se necesitan las opciones de presión “spray” (rociado) muy baja o “scour” (restregado) muy alta. Debido a la optimización de los ciclos de lavado, algunas opciones de presión no pueden seleccionarse en todos los ciclos.
- Wash Temp (Temperatura de lavado)**

Los ciclos programados toman por defecto la opción de temperatura “normal”; para elegir HIGH TEMP (Alta temperatura) o SANITIZE (Limpiar) presione el botón WASH TEMP (Temperatura de lavado).

## Opción Sanitize (Limpiar)

Para limpiar la loza y la cristalería, seleccione la opción SANITIZE (Limpiar) presionando el botón WASH TEMP (Temperatura de lavado). Cuando se selecciona, la luz se enciende y permanece en este estado hasta que finaliza el ciclo. La temperatura del agua en el enjuague final aumenta a 155°F (68°C) y se mantiene en esta temperatura durante 9 minutos. Esta opción está disponible en los ciclos Heavy (Intenso) y Normal (Normal). Solo estos ciclos de limpieza están diseñados para cumplir con los requisitos de la NSF.

*El tiempo del ciclo se prolonga hasta que el agua alcanza la temperatura adecuada.* La acción de lavado continúa durante el retardo que produce el calentamiento del agua. Para obtener los mejores resultados, la temperatura del agua entrante debe ser de al menos 120°F (49°C).

Los criterios de limpieza pueden incumplirse si hay una interrupción del ciclo, un corte de electricidad o si la temperatura del agua entrante es menor de 120°F (49°C).

Para desactivar la opción SANITIZE (Limpiar), presione el botón Wash Temp (Temperatura de lavado). Al hacerlo, se apaga la luz SANITIZE (Limpiar).

## Opción HIGH TEMP Wash (Lavado a alta temperatura)

Presione el botón WASH TEMP (Temperatura de lavado) para seleccionar la opción de lavado HIGH TEMP (Alta temperatura). El lavavajillas calienta el agua durante el lavado principal a aproximadamente 140°F (60°C) e incrementa la temperatura durante el enjuague final para facilitar el proceso de secado.

Con esto, el detergente del lavavajillas puede eliminar más fácilmente la grasa y la suciedad de los platos y ayuda al proceso de secado agregando más abrillantador e incrementando la temperatura del agua.

## 4 Heat Dry (Secado con calor)

La opción HEAT DRY (Secado con calor) combinada con el abrillantador mejora la eficacia del proceso de secado. La opción HEAT DRY (Secado con calor) está disponible en todos los ciclos.

El ciclo 30 Min Wash (Lavado de 30 minutos) puede facilitar el trabajo del sistema de secado con ventilador durante el ciclo de secado. Presione el botón DRY (Secar) y, posteriormente, seleccione la opción HEAT (Calor). Esta opción enciende el ventilador durante el ciclo de secado para dar más eficacia al proceso de secado. Esta opción prolonga el ciclo 30 minutos.

## Air Dry (Secado con aire)

La opción HEAT DRY (Secado con calor) combinada con el abrillantador mejora la eficacia del proceso de secado. La opción HEAT DRY (Secado con calor) está disponible en todos los ciclos.

## 5 Delay Time (Tiempo de aplazamiento)

La opción DELAY TIME (Tiempo de aplazamiento) le permite aplazar automáticamente la puesta en funcionamiento del lavavajillas dentro de un plazo de 1 a 24 horas.

Seleccione el ciclo y las opciones deseadas y, posteriormente, presione el botón DELAY TIME (Tiempo de aplazamiento) hasta que aparezca en la ventana de estado el tiempo de aplazamiento deseado. Se encienden los LED del ciclo y las opciones seleccionadas. La ventana de estado muestra el tiempo de aplazamiento. Para iniciar la cuenta regresiva del aplazamiento, presione el botón START (Iniciar) y cierre inmediatamente la puerta.

La ventana de estado muestra el mensaje 'Close' (Cerrar) después de presionar el botón START (Iniciar).

Una vez seleccionado el ciclo aplazado, se enciende el indicador LED sobre DELAY TIME (Tiempo de aplazamiento). El ciclo seleccionado comienza cuando se completa la cuenta regresiva.

## 6 Ventana de estado

La Ventana de estado indica el número de horas de inicio con aplazamiento, el número de minutos restantes de un ciclo, el nivel de la dosis de abrillantador y las indicaciones de CIERRE del ciclo.

## 7 Luces indicadoras de estado

La luz CLEAN (Limpia) permanece encendida después de que se abre la puerta.

Cuando se selecciona la opción SANITIZE (LIMPIAR) y se cumplen los criterios correspondientes, se muestra el indicador Sanitized (Limpia) y permanece encendido después de abrir la puerta. Si no se cumplen los criterios de limpieza, no se muestra el indicador. Esta condición puede suceder cuando se interrumpe el ciclo o cuando no se puede alcanzar la temperatura de limpieza debido a que la temperatura del agua entrante es significativamente menor de 120°F.

## Luz verde

La LUZ VERDE ilumina el suelo cuando concluye el proceso de lavado.

**Luz azul**

La LUZ AZUL ilumina el suelo para indicar que está en curso el ciclo de lavado.

**8 Botón Start (Iniciar)**

Tras seleccionar el ciclo y las opciones, se encienden los LED y las opciones del ciclo seleccionado. La ventana de estado muestra el tiempo del ciclo.

Para iniciar el ciclo, presione el botón START (Iniciar) y cierre inmediatamente la puerta del lavavajillas.

La ventana de estado muestra el mensaje 'Close' (Cerrar) después de presionar el botón START (Iniciar). Se oirá un pitido para indicar que el ciclo ha iniciado correctamente tras haber cerrado la puerta.

**9 Botón Cancel (Cancelar)**

Presione el botón CANCEL (Cancelar) y ha seleccionado el ciclo y las opciones y ha decidido cancelar. La unidad queda en estado de espera y se apagan todos los LED.

**Instrucciones de uso****Pasos iniciales**

1. Cargue el lavavajillas (véase Preparación y colocación de los platos).
2. Agregue el detergente (véase Dispensador y detergentes del lavavajillas).
3. Agregue el abrillantador, si fuese necesario (véase Abrillantador).
4. Abra el grifo de agua caliente más cercano al lavavajillas hasta que salga agua caliente. Cierre el grifo de agua.
5. Seleccione el CICLO deseado (véase Tabla de ciclos).
6. Seleccione la OPCIÓN deseada (véase Selección de opciones).
7. Para iniciar, presione el botón START (Iniciar) y cierre inmediatamente la puerta.

**Para iniciar un ciclo**

Tras seleccionar el ciclo y las opciones, se encienden los LED y las opciones del ciclo seleccionado. La ventana de estado muestra el tiempo del ciclo y se enciende el LED sobre el botón START (Iniciar).

Para iniciar el ciclo, presione el botón START (Iniciar) y cierre inmediatamente la puerta del lavavajillas.

La ventana de estado muestra el mensaje 'Close' (Cerrar) después de presionar el botón START (Iniciar).

Se oye un pitido para indicar que el ciclo ha iniciado correctamente tras haber cerrado la puerta.

**Para cancelar un ciclo y la función Aplazar ciclo**

El ciclo en funcionamiento y la función Aplazar ciclo pueden cancelarse en cualquier momento.

Abra la puerta del lavavajillas y presione el botón START (Iniciar) hasta que le escuche un pitido. Al hacerlo, se cancela el ciclo en funcionamiento o la cuenta regresiva del aplazamiento.

Presione el botón START (Iniciar) y cierre inmediatamente la puerta para seleccionar un nuevo ciclo después de haber cancelado el ciclo de lavado anterior.

**Controles de bloqueo para menores de edad**

Bloquee los controles del lavavajillas manteniendo presionado los botones DRY (Secar) y DELAY TIME (Tiempo de aplazamiento) hasta que se encienda el icono del candado entre los dos botones y así evitar que los menores de edad pongan en funcionamiento el lavavajillas o cambien accidentalmente el ciclo de lavado. Para desbloquear los controles, mantenga presionados los botones DRY (Secar) y DELAY TIME (Tiempo de aplazamiento) hasta que se apague el icono del candado.

**Para cancelar un ajuste**

Presione el botón CANCEL (Cancelar) si ha seleccionado el ciclo y las opciones y decide cancelar. La unidad queda en estado de espera y se apagan todos los LED.

**Apertura de la puerta durante el ciclo**

Si abre la puerta cuando hay un ciclo en funcionamiento o se está realizando la cuenta regresiva del retraso, el lavavajillas deja de funcionar.

Se encienden los LED del ciclo y las opciones seleccionadas y la ventana de estado muestra el tiempo restante del ciclo. El LED sobre el botón START (Iniciar) parpadea indicando que hay que presionar el botón START (Iniciar).

Para reanudar el proceso, presione el botón START (Iniciar) y cierre inmediatamente la puerta del lavavajillas.

La ventana de estado muestra el mensaje 'Close' (Cerrar) después de presionar el botón START (Iniciar).

Después de cerrar la puerta, se oye un pitido para indicar que el lavavajillas comenzará a funcionar a partir del punto de interrupción.

Si se mantiene abierta durante mucho tiempo la puerta del lavavajillas o se cierra la puerta y no se presiona el botón START (Iniciar), el ciclo en funcionamiento o la cuenta regresiva del aplazamiento se cancelan.



## Ventana de estado



La ventana de ESTADO, disponible en algunos modelos, indica la siguiente actividad:

1-24h	Número de horas para aplazar inicio. En la última hora se cuenta de manera regresiva en minutos.	CLOSE (Cerrar)	El mensaje Close (Cerrar) se desplaza a lo ancho de la ventana de estado para indicar que es necesario cerrar la puerta.
MINUTES (Minutos)	Número de minutos restante del ciclo (1-199).	L0-L6.	Nivel de la dosis del abrillantador.

## Código de instrucciones del usuario

Código mostrado de la instrucción	Problema/Condición	Solución
Close (Cerrar)	Indica que se ha dejado abierta la puerta o no está correctamente asegurada.	Cerciorarse de que la puerta esté correctamente asegurada, elimina este mensaje. Este mensaje no indica un problema del lavavajillas y no es necesario solicitar asistencia técnica.
PF	Corte de energía por software: El mensaje PF aparece cuando ocurre un corte de energía durante el ciclo de lavado. El ciclo de lavado se pondrá en pausa temporalmente y reanuda cuando se restablece la energía si no se ha abierto la puerta. Corte de energía físico: Un corte de energía físico indica que la unidad no funcionará hasta que se restablezca la energía. Presionar el botón START (Iniciar) en un plazo de 18 horas posteriores al corte de energía, restablece la energía en el punto de interrupción del ciclo.	

## Código de error

Código* de error mostrado	Problema	Solución
i10	Se ha detectado un nivel bajo de llenado.	Compruebe si la línea de suministro de agua está pintada o si la válvula de control de agua no está completamente abierta.
i20; i40; iF0	Se ha detectado una obstrucción de los filtros o en la línea de drenaje.	Compruebe y limpie ambos filtros y la zona sumidero y verifique si la manguera de drenaje está pensada o bloqueada. Si la línea de drenaje está conectada a un triturador, compruebe si se ha quitado el tapón troquelado.
i30	Se ha detectado una fuga o un derrame de agua en la bandeja inferior.	Compruebe si hay conexiones sueltas en la válvula de entrada de agua y cerciórese de que la unidad esté correctamente nivelada.
i50	Se ha detectado un problema asociado con el sistema de drenaje o el motor de lavado.	Presionar el botón cancelar o apagar la unidad en el disyuntor durante 5 minutos, debería ser suficiente para eliminar este código de error y volver a poner en funcionamiento la unidad. <b>Si con esto no se resuelve el problema, debe solicitar asistencia técnica.</b>
i60	Se ha detectado un problema asociado con el sistema de calentamiento del agua.	
iC0	Se ha detectado un problema asociado con el sistema de control electrónico.	

\*En todos los casos de Código de error, presionar el botón cancelar o apagar la unidad en el disyuntor durante 5 minutos, no resuelve el problema, en estos casos, póngase en contacto con el Centro de atención al cliente de Frigidaire en el 1-800-944-9044.

# 10 INSTRUCCIONES DE USO

Tabla de ciclos

Ciclo	Ajustes	Agua (aprox.)	Tiempo *(Horas)	Lavados/ Enjuagues
<b>Heavy (Intenso)</b> Para ollas, cacerolas, cazuelas y vajillas con residuos secos o carbonizados, y cubiertos	<b>Default (Predeterminado)</b> Surge (Máx.), Hi-Temp (Alta temperatura) y Heat (Calor)  <b>Options (Opciones)</b> Scour (Restregar), Sanitize (Limpiar) y Air (Aire)	7.0 - 7.9 gal. 26.6 - 29.9 litros	$2\frac{1}{4} - 3\frac{1}{4}$	4 Lavados 3 Enjuagues
<b>Normal (Normal)</b> Para platos y cubiertos normalmente sucios.	<b>Default (Predeterminado)</b> Surge (Máx.), Normal (Normal) y Heat (Calor)  <b>Options (Opciones)</b> Scour-spray (Restregar-aspersión), Hi-Temp Sanitize (Limpiar a alta temperatura) y Air (Aire)	2.9 - 7.3 gal. 11.0 - 27.7 litros	$2 - 3\frac{1}{4}$	5 Lavados 2 Enjuagues
<b>30 min Wash (Lavado de 30 min)</b> Un lavado rápido para platos y cubiertos ligeramente sucios	<b>Default (Predeterminado)</b> Scour (Restregar), Normal (Normal) y Heat (Calor)  <b>Options (Opciones)</b> Air (Aire)	4.5 gal. 17.1 litros	$\frac{1}{2}$	3 Lavados 1 Enjuague
<b>China (Porcelana) Crystal (Cristalería)</b> Para piezas de porcelana y de cristal ligeramente sucias	<b>Default (Predeterminado)</b> Spray (Aspersión), Normal (Normal) y Heat (Calor)  <b>Options (Opciones)</b> Ninguna disponible	5.7 gal. 21.5 litros	$1\frac{1}{4}$	3 Lavados 2 Enjuagues
<b>Energy Saver (Ahorro de energía)</b> Para platos y cubiertos ligeramente sucios y previamente enjuagados.	<b>Default (Predeterminado)</b> Surge (Máx.)  <b>Options (Opciones)</b> Ninguna disponible	4.4 - 7.9 gal. 16.5 - 29.7 litros	$1\frac{1}{4} - 1\frac{3}{4}$	5 Lavados 3 Enjuagues
<b>Rinse Only (Solo enjuagar)</b> Para enjuagar platos que se lavarán posteriormente.	<b>Default (Predeterminado)</b> Surge (Máx.)  <b>Options (Opciones)</b> Ninguna disponible	2.0 gal. 7.6 litros	$\frac{1}{4}$	2 Enjuagues

 **NOTA\***

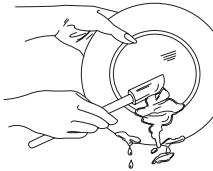
El tiempo restante podría aumentar o disminuir repentinamente varios minutos. Esta es una indicación de que el lavavajillas ha recibido una señal de entrada del sensor inteligente en relación con la carga de suciedad y ha ajustado automáticamente la duración del ciclo.

**Preparación de los platos**

Raspe y retire los residuos de alimentos, huesos, semillas, palillos o mondadientes, etc. El sistema de lavado con filtración continua elimina las partículas de alimento restantes. Los residuos de alimentos quemados deben aflojarse antes de colocar los platos. Vacíe los líquidos de vasos y tazas.

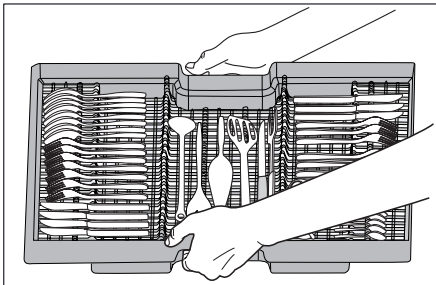
Alimentos como mostaza, mayonesa, vinagre, zumo de limón y productos a base de tomate, pueden causar la decoloración del acero inoxidable y los plásticos si se dejan asentar durante periodos prolongados. Excepto que el lavavajillas se ponga a funcionar inmediatamente, lo mejor es enjuagar previamente o usar el ciclo de solo enjuague para eliminar estos residuos de alimentos.

- Cargue los portaplatos de manera que los objetos de gran tamaño no bloqueen la apertura del dispensador de detergente.
- Compruebe las recomendaciones del fabricante antes de lavar los objetos en cuestión.
- Si el lavavajillas descarga en un triturador de alimentos, **compruebe que el triturador esté completamente vacío antes de poner a funcionar el lavavajillas.**



**Carga de la bandeja para cubiertos**

La bandeja para cubiertos está diseñada para colocar los cubiertos y la mayor parte de los utensilios que se utilizan para cocinar o servir. Los utensilios o los objetos extremadamente sucios con residuos de alimentos carbonizados deben colocarse en el portaplatos superior o en la canasta para cubiertos para obtener los mejores resultados del proceso de lavado. Los separadores de la bandeja para cubiertos ayudan a mantener separados los cubiertos para evitar dañar los y mejorar el proceso de limpieza.



**Carga del portaplatos superior**

Las características y el aspecto de los portaplatos y la canasta para cubiertos pueden variar según el modelo.

El portaplatos superior está diseñado para colocar más fácilmente una amplia variedad de objetos incluidos entre otros tazas, vasos, tazas, platos pequeños, tazones, etc.

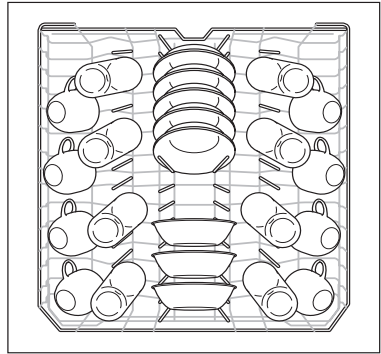
Coloque los vasos y objetos de plástico en el portaplatos superior únicamente.

Coloque los objetos dejando el extremo abierto hacia abajo para optimizar el proceso de limpieza y drenaje.

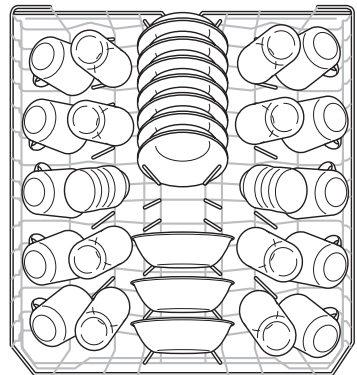
Si durante el proceso de lavado se llegasen a tocar entre sí los objetos delicados, podrían dañarse.

Los cuchillos y utensilios de mango largo deben colocarse en el portaplatos superior.

Asegúrese de que nada sobresalga a través de la base del portaplatos y, por consiguiente, bloquee la acción de giro del brazo de aspersión central.

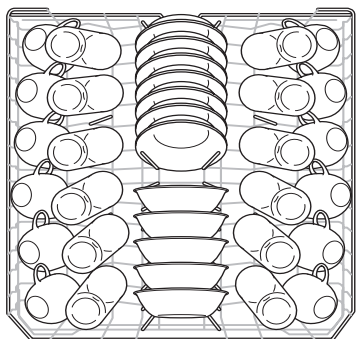


Patrón de carga normal para 8 puestos



Patrón de carga normal para 10 puestos

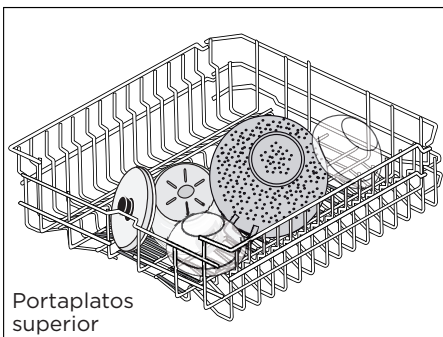
# 12 CUIDADO Y LIMPIEZA



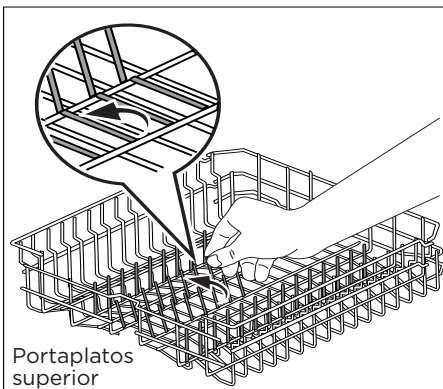
Patrón de carga normal para 12 puestos

## Portaplatos superior ajustable

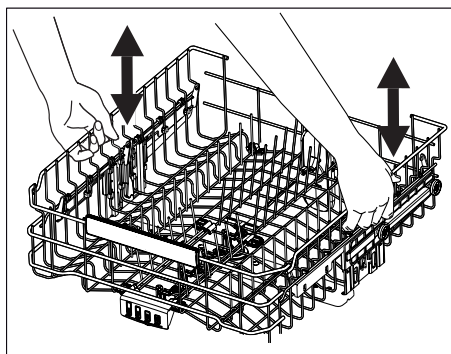
La altura del portaplatos superior puede ajustarse fácilmente para poder acomodar los platos de mayor tamaño en cualquiera de los portaplatos. Para subir el portaplatos hasta la posición superior, levante el portaplatos hasta que los dos lados estén a la misma altura y el portaplatos quedará asegurado en su lugar. Asegúrese de que el portaplatos quede nivelado desde el frente hacia atrás y los dos lados a la misma altura. Para bajar el portaplatos, levántelo ligeramente y posteriormente empujelo hacia abajo y libérela.



Portaplatos superior



Portaplatos superior



## Portaplatos superior con soportes plegables

Los soportes plegables del portaplatos superior facilitan la colocación de objetos de gran tamaño y difíciles de acomodar. Los soportes pueden dejarse levantados para el uso normal y plegados para facilitar la colocación de los objetos.

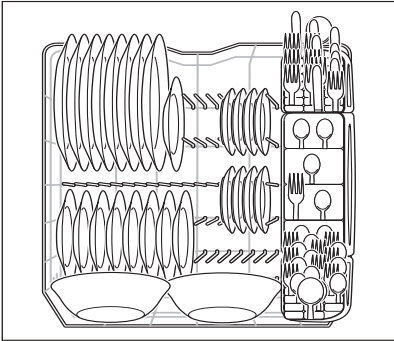
## Carga del portaplatos inferior

*Las características y el aspecto de los portaplatos y la canasta para cubiertos pueden variar según el modelo.*

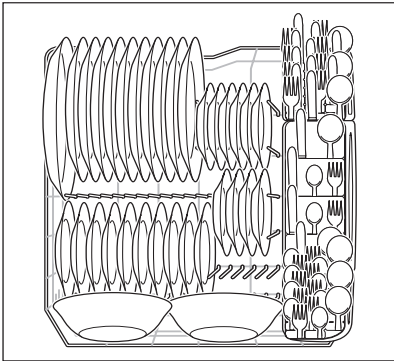
El portaplatos inferior es el mejor para colocar platos, platos pequeños, tazones y utensilios de cocina. Los objetos de mayor tamaño deben colocarse a lo largo del borde de manera que no bloqueen la acción de giro del brazo de aspersión. Para obtener mejores resultados, coloque los tazones, cacerolas y sartenes con la superficie sucia boca abajo o hacia el centro. Incline ligeramente para un mejor drenaje.

Asegúrese de que los objetos altos no bloqueen la acción de giro del brazo de aspersión.

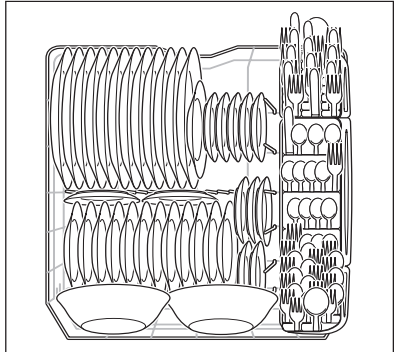
Asegúrese de que las agarraderas de sartenes o cacerolas no sobresalgan por la parte inferior del portaplatos y bloqueen la acción de giro del brazo de aspersión.



Patrón de carga normal para 8 puestos

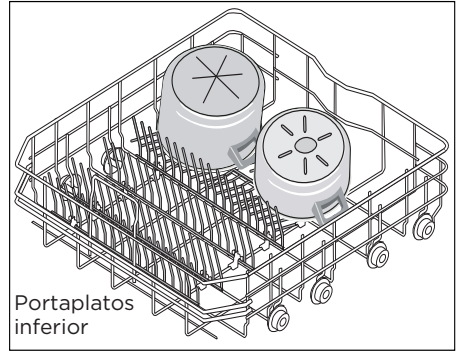


Patrón de carga normal para 10 puestos

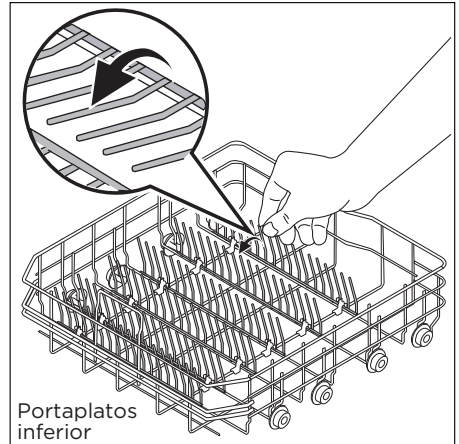


**Patrón de carga normal para 12 puestos**  
**Portaplatos inferior con soportes plegables**

Los soportes plegables de los portaplatos inferior y superior facilitan la colocación de objetos de gran tamaño y difíciles de acomodar. Los soportes pueden dejarse levantados para el uso normal y plegados para facilitar la colocación de los objetos.



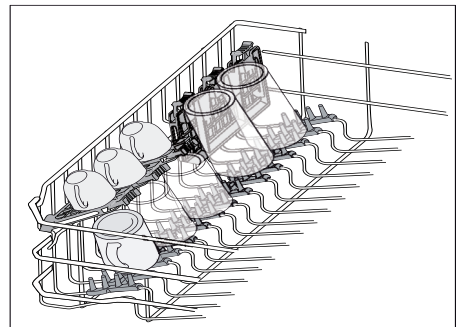
Portaplatos inferior



Portaplatos inferior

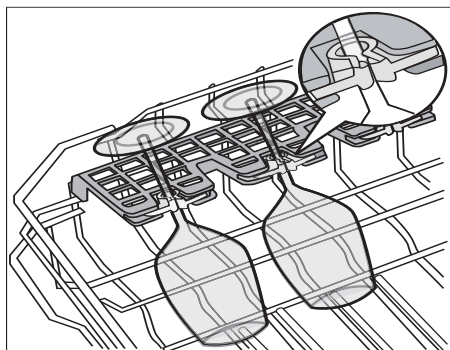
**Estante para tazas/soportes para piezas delicadas**

El soporte para tazas puede plegarse hacia abajo para acomodar dos niveles de tazas, vasos para zumos y otros objetos cortos o también pueden plegarse hacia abajo los dos soportes y usarlos para objetos largos como utensilios y espátulas. Pliegue hacia arriba para colocar los vasos altos.



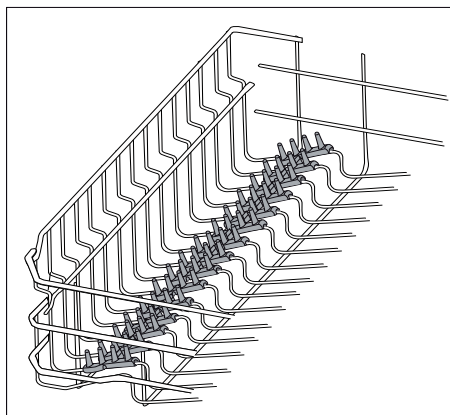
# 14 CUIDADO Y LIMPIEZA

El soporte para piezas delicadas se utiliza para asegurar en su lugar a las copas de vino y optimizar la eficacia de lavado. Para asegurar correctamente la copa, simplemente presione la base de la copa en el centro del estante para tazas. Las piezas de plástico aseguran el soporte para mantener la copa en su lugar.



## Portaplatos de agarre suave

El portaplatos de agarre suave se usa para asegurar en su lugar a los objetos de cristal y de plástico que podría moverse debido a la acción del agua del brazo de aspersión.



## Carga de la canasta para cubiertos



### PRECAUCIÓN

Coloque los objetos cortantes (cuchillos, pinchos, etc.) apuntando hacia abajo.

Ignorar esta advertencia, puede causar lesiones

*Las características y el aspecto de los portaplatos y la canasta para cubiertos pueden variar según el modelo.*

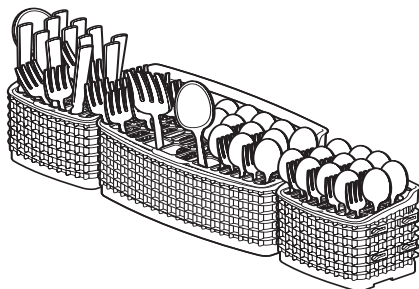
Cargue la canasta para cubiertos estando en el portaplatos inferior o extraiga la canasta para cargarla en la encimera o sobre una mesa.

En algunos modelos, los objetos pequeños como tapas de biberones, tapas de frascos, pinchos para mazorcas, etc., pueden colocarse en una sección cubierta. Cierre la cubierta para mantener a los objetos pequeños en su lugar.

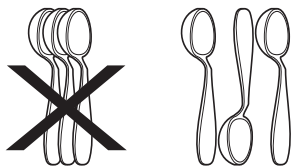
Use los patrones de carga sugeridos, tal y como se muestran, para incrementar la eficacia del lavado de cubiertos del lavavajillas.

Asegúrese de que nada sobresalga a través de la base de la canasta o del portaplatos y bloquee el brazo de aspersión.

No mezcle plata y acero inoxidable para evitar dañar el acabado de la plata.



Estando las cubiertas levantadas, mezcle los objetos en cada sección de la canasta dejando algunos hacia arriba y otros hacia abajo para evitar el apilamiento. El agua rociada no puede llegar a los objetos apilados.



Para colocar o retirar objetos después de haber iniciado el ciclo:

- Quite el cerrojo de la puerta y espere unos segundos hasta que se detenga la acción de lavado y abra la puerta.
- Coloque el objeto y espere unos segundos para que el aire frío se esparza lentamente dentro del lavavajillas.
- Cierre firmemente la puerta para que quede asegurada y reanude el ciclo.

**Llenado del dispensador de detergente**

El dispensador de detergente tiene un compartimiento de lavado principal donde se coloca el detergente o la pastilla de detergente.

- Solo use detergente fresco para lavavajillas automáticos. Los otros detergentes pueden producir demasiada espuma.
- Al utilizar pastillas de detergente para lavavajillas automáticos, coloque una pastilla en el compartimiento de lavado principal y cierre.
- Agregue el detergente justo antes de comenzar el ciclo.
- Guarde el detergente en un lugar frío y seco. El detergente húmedo o apelmazado podría no disolverse correctamente.



**PRECAUCIÓN**

El uso de detergentes industriales puede causar daños a las piezas del lavavajillas y, por consiguiente, dañar la unidad y los efectos circundantes. Solo use detergentes para lavavajillas automáticos de uso casero.

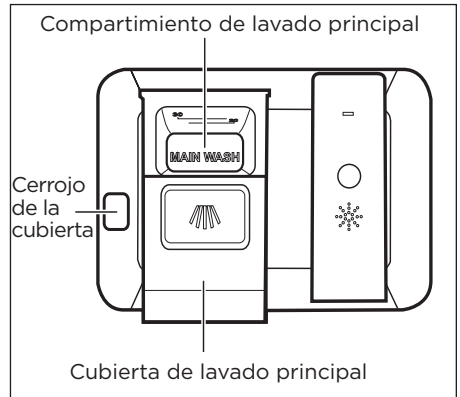


**NOTA**

El agua dura puede ocasionar la formación de depósitos de cal en el interior del lavavajillas. Para obtener información sobre las instrucciones de limpieza, consulte la sección “Eliminación de manchas y películas”.

**Cantidad de detergente a usar**

La cantidad de detergente a usar depende de la dureza del agua. La dureza del agua se mide en granos por galón. Utilizar muy poco detergente puede afectar adversamente el proceso de limpieza y ocasionar la formación de películas o manchas por el agua dura. Utilizar demasiado detergente en agua blanda puede ocasionar la formación de manchas superficiales en algunos objetos de vidrio y, por consiguiente, afectar la superficie con una película que no puede limpiarse. Su empresa de acueducto local, la empresa de tratamiento de aguas duras o el agente de extensión del condado pueden informarle la dureza del agua en su zona.



**NOTA**

Es posible que las pastillas de detergente y los paquetes All-In-One no se disuelvan completamente cuando se utilizan con los ciclos de LAVADO RÁPIDO. Cuando utilice uno de estos productos, coloque la pastilla o el paquete en una esquina de la parte inferior de la tina antes de poner en funcionamiento el lavavajillas, en lugar de colocarlos en el dispensador.

# 16 CUIDADO Y LIMPIEZA

---

## Dosis de detergente

Coloque una sola pastilla o paquete de detergente en el compartimiento del dispensador de detergente.

### Tabla de uso de detergente

Dureza del agua	Agua blanda (0-3 granos)	Agua medianamente dura (4-8 granos)	Agua dura (9-12 granos)
Cantidad (cucharas pequeñas)	4 cucharas pequeñas	6 cucharas pequeñas	8 cucharas pequeñas
Nivel del compartimiento del dispensador:	Primera línea	Segunda línea	Lleno



### NOTA

Cuando el agua es extremadamente dura, solo usar detergente podría ser insuficiente. Se recomienda utilizar un ablandador de agua para mejorar su calidad y la eficacia del lavavajillas. Trate de agregar más detergente al comienzo de la parte de lavado principal del ciclo. Como regla, use 1 cucharita pequeña por cada grano sobre 12. Quite el cerrojo de la puerta, habrá lentamente y agregue el detergente en la parte inferior de la tina. Cierre la puerta de manera que quede asegurada y el lavavajillas prosiga con el ciclo.

---



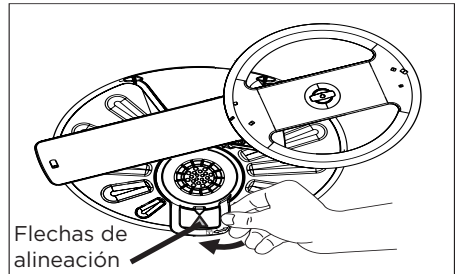
**Frecuencia recomendada para limpiar los filtros**

Cargas por semana	Si raspa los residuos de los platos antes de acomodarlos en el lavavajillas:	Si raspa los residuos y enjuaga los platos antes de acomodarlos en el lavavajillas:	Si lava los platos antes de acomodarlos en el lavavajillas:
8 - 12	Cada mes	Cada dos meses	Una vez al año
4 - 7	Cada dos meses	Una vez al año	Una vez al año
1 - 3	Una vez al año	Una vez al año	Una vez al año

**Filtro de partículas finas**

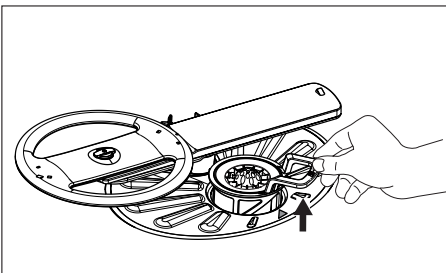
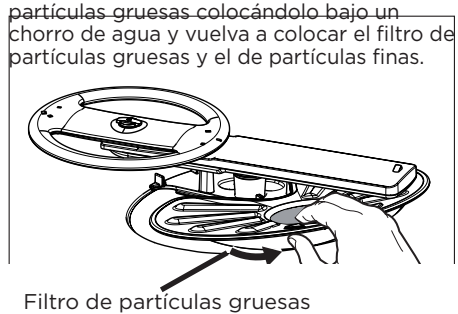
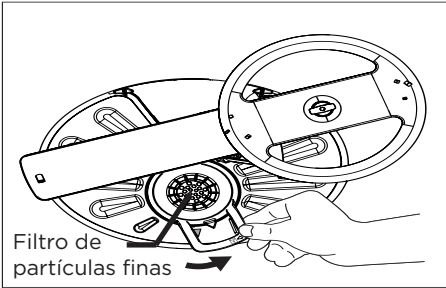
El filtro de partículas finas está licenciado para atrapar piezas de gran tamaño, por ejemplo, vasos rotos, huesos y semillas. Es necesario limpiar los filtros para maximizar la eficacia de lavado durante la vida útil del lavavajillas.

Para extraer el filtro de partículas finas tal y como se muestra, gírelo hacia la izquierda, jale de él, vacíelo y límpielo enjuagándolo bajo un chorro de agua y vuelva a colocarlo. Para volver a colocar el filtro, solo siga en orden inverso las instrucciones anteriores asegurándose de que las flechas queden alineadas y que se sienta y oiga un ligero chasquido. Podría ser necesario usar una esponja o un cepillo suave para eliminar el exceso de residuos de alimentos.



**Filtro de partículas gruesas**

Para limpiar el filtro de partículas gruesas, extraiga el filtro de partículas finas y extraiga el filtro de partículas gruesas del fondo de la tina del lavavajillas jalando y extrayendo el filtro. Lave el filtro de partículas gruesas colocándolo bajo un chorro de agua y vuelva a colocar el filtro de partículas gruesas y el de partículas finas.



**Por fuera** - Limpie de vez en cuando con un detergente suave no abrasivo y agua. Enjuague y seque.

**Cuidado del espacio de aire de drenaje**

Si se instaló un espacio de aire de drenaje para el lavavajillas empotrado, compruebe si dicho espacio está limpio para que el lavavajillas drene correctamente. El espacio de aire de drenaje suelen montarse sobre la encimera y puede revisarse quitando la cubierta. El espacio de aire de drenaje no es parte del lavavajillas y no está cubierto por la garantía.

## Abrillantador

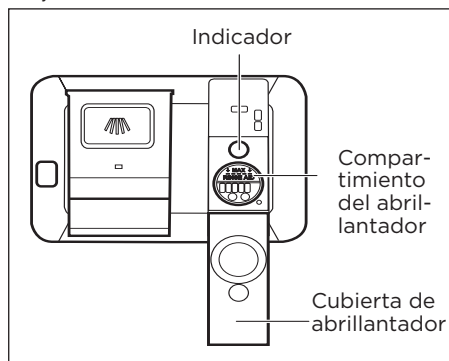
**El abrillantador mejora en gran medida el proceso de secado y reduce las manchas de agua y la formación de películas.** Con el abrillantador, el agua cubre los platos en lugar de formar gotas de agua que se adhieren y dejan manchas.

Un dispensador que está junto al compartimiento de detergente, libera automáticamente una cantidad medida de abrillantador durante el último enjuague. Si las manchas y el secado deficiente son un problema, incremente la cantidad suministrada de abrillantador. El indicador es oscuro cuando está lleno y se torna transparente cuando es el momento de volver a llenar.

Para agregar abrillantador líquido, abra la cubierta. Vierta el abrillantador hasta que el líquido toque el nivel de llenado indicado. Cierre la cubierta

No llene demasiado porque puede producirse un exceso de espuma. Limpie los derrames con un paño húmedo.

El dispensador tiene una capacidad suficiente para entre 11 y 66 lavadas, según el ajuste seleccionado.



### IMPORTANTE

Antes de iniciar un ciclo, deje correr el agua caliente para vaciar el agua fría de la tubería.

La opción HEAT DRY (Secado con calor) combinada con el abrillantador mejora la eficacia del proceso de secado. La energía necesaria para usar la opción HEAT DRY (Secado con calor) cuesta unos centavos por ciclo. Puede descartar la opción HEAT DRY (Secado con calor); sin embargo, en la carga de platos habrá objetos que no estarán completamente secos al finalizar el ciclo.

## Cómo ajustar la dosis de abrillantador

Mantenga presionados al mismo tiempo durante 5 segundos los botones RINSE ONLY (Solo enjuagar) y DELAY TIME (Tiempo de aplazamiento) hasta que la ventana de estado muestre el nivel del abrillantador. Presionar el botón DELAY TIME (Tiempo de aplazamiento) aumenta el nivel de incremento (L0-L6).

Cuando el nivel de abrillantador llega a L6, la ventana de estado vuelve a iniciar en el nivel L0.

Presionar el botón START (Iniciar) o solo poner en pausa la unidad durante unos pocos segundos, sirve para confirmar el ajuste del nivel de abrillantador: la ventana de estado muestra la duración del ciclo.

## Presión del agua

La línea de suministro de agua caliente al lavavajillas debe tener una presión de entre 20 y 120 psi.

La presión del agua puede disminuir al utilizar la lavadora o abrir el grifo de la ducha. Si la calidad del lavado es baja, recomendamos esperar hasta que se reduzca el uso del agua para poner en funcionamiento el lavavajillas.

## Temperatura del agua

Para obtener los mejores resultados del proceso de lavado y secado de platos, se necesita agua caliente. El agua que entra al lavavajillas debe tener una temperatura mínima de 120°F (49°C) para obtener resultados satisfactorios.

Para comprobar la temperatura del agua que entra al lavavajillas:

- Abra durante varios minutos el grifo de agua caliente que está más cerca del lavavajillas hasta que salga toda el agua fría de los tubos.
- Coloque un termómetro para dulces o carne bajo el chorro de agua con el fin de comprobar la temperatura.
- Si la temperatura es menor que 120°F (49°C), pida a una persona calificada que incremente el ajuste del termostato del calentador de agua.

## Preparación para el invierno

Si el lavavajillas va estar en un lugar sin calefacción, es necesario protegerlo contra el congelamiento. Solicite a un técnico calificado que haga lo siguiente:

### Para desconectar el servicio:

1. Desconecte la fuente de alimentación eléctrica del lavavajillas retirando los fusibles o desconectando el disyuntor del circuito.
2. Cierre la fuente de agua.
3. Coloque un recipiente bajo la válvula de entrada. Desconecte la línea de entrada de la válvula de entrada y drene el agua en el recipiente.
4. Desconecte la línea de drenaje de la bomba y drene el agua en el recipiente.

### Para restablecer el servicio:

1. Vuelva a conectar la línea de suministro de agua, de drenaje y la fuente de alimentación eléctrica.
2. Abra la válvula de suministro de agua y conecte la fuente de alimentación eléctrica.
3. Llene el compartimento con detergente y ponga a funcionar el lavavajillas en un ciclo HEAVY (Intenso).
4. Compruebe las conexiones y asegúrese de que no haya fugas.



## PRECAUCIÓN

### Riesgo de daños a la propiedad

Las temperaturas de congelamiento pueden ocasionar rupturas en las líneas de agua. Asegúrese de que todas las líneas de suministro y las líneas que circulan dentro del lavavajillas, estén protegidas.

Ignorar esta recomendación, podría ocasionar daños materiales.



## NOTA

Consulte las Instrucciones para la instalación para obtener más detalles sobre la desconexión y la puesta en servicio del lavavajillas.

Antes de solicitar asistencia técnica, repase esta lista. La lista en cuestión puede ahorrarle tiempo y dinero. Esta lista incluye las experiencias que ocurren con frecuencia y que no son el resultado de problemas de fabricación o de los materiales del lavavajillas.

## Residuos de alimentos en los platos

- Elija otro ciclo para un tiempo de lavado más prolongado.
- Elija la opción Hi-Temp Wash (Lavado a alta temperatura).
- Compruebe si la sección de carga de los portaplatos está correctamente acomodada evitando el apilamiento de objetos.
- La presión del suministro de agua de la casa puede estar demasiado baja: debe ser de entre 20 y 120 libras por pulgada cuadrada (psi).
- Compruebe la temperatura del agua que ingresa. Debe ser de al menos 120°F (49°C). (Véase Factores que afectan el desempeño).
- Compruebe la dureza del agua. Si el agua es extremadamente dura, puede ser necesario instalar un ablandador de agua. (Véase Tabla de detergentes).
- Use detergente fresco.
- Asegúrese de que ningún objeto esté bloqueando los brazos de aspersión evitando que giren.

## Los platos no quedan secos

- Seleccione la opción de secado con calor.
- Asegúrese de que el dispensador de abrillantador esté lleno.
- Incremente el ajuste de descarga del abrillantador. (Véase Abrillantador).
- Compruebe la temperatura del agua que ingresa. Asegúrese de que sea de al menos 120°F (49°C).
- Compruebe si la carga es correcta y evite el apilamiento de objetos.
- Podría ser necesario secar con un paño los objetos plásticos.
- Las tazas con un fondo cóncavo acumulan agua. Coloque las tazas en el extremo portaplatos superior de manera que queden inclinadas.

### Cristalería/cubiertos manchados o percutidos

- Compruebe la dureza del agua. Si el agua es extremadamente dura, puede ser necesario instalar un ablandador de agua. (Véase Tabla de detergentes).
- La temperatura del agua podría estar baja. Evite temperaturas extremadamente bajas o altas. (Véase Factores que afectan el desempeño).
- Evite sobrecargar y acomodar mal los objetos en el lavavajillas. (Véase Preparación y colocación de los platos).
- Use detergente fresco. El detergente viejo no es eficaz.
- Compruebe si el dispensador de abrillantador está lleno.
- Compruebe si se está usando la cantidad apropiada de detergente para el ciclo seleccionado. También compruebe el nivel de fosfato. (Véase Dispensador de detergente).
- La presión del agua de la casa puede estar demasiado baja; debe estar entre 20 y 120 libras por pulgada cuadrada (psi).

### Platos desportillados

- Coloque la loza con cuidado y no sobrecargue el lavavajillas. (Véase Preparación y colocación de los platos).
- Coloque los objetos delicados en el portaplatos superior.
- Asegure firmemente los vasos contra los vástagos de apoyo y no sobre ellos.
- Coloque los objetos de manera que queden asegurados y no se suelten al introducir y sacar los portaplatos. Introduzca y saque los portaplatos lentamente.
- Asegúrese de que los vasos y copas altos no se golpeen contra la tina al introducir el portaplatos.
- La porcelana antigua y los cristales finos deben lavarse a mano.

### Agua en el fondo de la tina

- No es normal que quede agua en el fondo de la tina después de completar el ciclo. Si queda agua en el fondo de la tina, es posible que el lavavajillas no esté drenando correctamente. (Véase Lavavajillas no drena correctamente).

### Platos manchados o decolorados

- El té y el café pueden manchar las tazas. Elimine las manchas lavando con la mano en una solución de 1/2 taza (120 ml) de blanqueador o lejía y un cuarto (1 l) de agua templada. Enjuague a fondo.
- Los depósitos del hierro presente en el agua pueden producir una película de color amarillo o marrón. Un filtro especial, instalado en la tubería de suministro de agua, corrige este problema. (Véase Eliminación de manchas y películas).
- Los utensilios de aluminio pueden dejar manchas grises/negras al frotarse contra otros objetos. Coloque correctamente los objetos en el lavavajillas.
- Ciertos alimentos que tienen un alto contenido de ácido pueden decolorar el acero inoxidable y el plástico si se dejan asentar durante un periodo prolongado. Use el ciclo Rinse Only (Solo enjuagar) o enjuague a mano si no va a utilizar de una vez el lavavajillas.
- Mezclar utensilios de acero inoxidable y plata en la canasta de cubiertos puede corroer las cuchillas de acero inoxidable. Evite mezclar piezas de acero inoxidable y plata.

### El ciclo demora mucho tiempo

- ¿Hay un retardo por calentamiento del agua durante la ejecución del ciclo?
- ¿Se ha seleccionado la opción de inicio aplazado?
- ¿Se ha seleccionado la opción de limpieza?

### Sonidos normales que se oyen

- Los sonidos normales incluyen el llenado y circulación de agua, y el sonido del motor.

### Fugas del lavavajillas

- Solo use detergente fresco, diseñado especialmente para lavavajillas automáticos. Mida con cuidado el detergente. Pruebe con una marca diferente.

### Marcas superficiales

- El uso de una gran cantidad de detergente, en especial, con aguas blandas o ablandadas ocasiona un daño similar a una película que no puede eliminarse.
- Ajuste la cantidad de detergente con base en la dureza del agua. (Compruebe la Tabla de detergentes).
- Reduzca la temperatura del agua.

### Queda detergente en el compartimiento del dispensador

- El detergente puede estar pasado. Deseche y use detergente fresco.
- Asegúrese de que la carga de platos no bloquee el rocío que ingresa al compartimiento de detergente.
- Compruebe si se ha completado el ciclo.
- Compruebe que no haya objetos que bloqueen la apertura del dispensador de detergente.

### Vapor en el conducto de desfogue

- Los derrames de abrillantador pueden producir espuma y, por consiguiente, el desbordamiento. Limpie los derrames con un paño húmedo.
- El vapor de agua sale a través del conducto de desfogue durante la parte de secado del ciclo. Esto es normal.
- Compruebe si el lavavajillas está nivelado. (Véase Instrucciones para la instalación).

### El lavavajillas no funciona

- Compruebe si el disyuntor del circuito está desconectado o si hay un fusible fundido.
- Asegúrese de que haya suministro de agua.
- Compruebe si el ciclo está correctamente configurado. (Véase Instrucciones de uso).
- ¿El lavavajillas está configurado para la opción Delay Start (Aplazar inicio)?
- Compruebe si la puerta está cerrada y asegurada.

### No se llena el lavavajillas

- ¿La fuente de suministro de agua está abierta?

### El lavavajillas no drena correctamente

- Si la unidad está conectada a un triturador de alimentos, asegúrese de que el triturador esté vacío.
- Compruebe si se ha retirado el tapón troquelado del interior de la entrada del triturador de alimentos.
- Compruebe si la manguera de drenaje está retorcida.
- Compruebe si se ha completado el ciclo y que no esté en una pausa.

### El lavavajillas emana un olor

- Los platos sucios que se dejen en el lavavajillas durante mucho tiempo pueden producir olores desagradables. Use el ciclo Rinse Only (Solo enjuagar).
- Cuando se instala por primera vez, el lavavajillas emana un olor a “nuevo”. Esto es normal.
- Compruebe si la unidad está drenando correctamente. (Véase Lavavajillas no drena correctamente).

### Manchas en el interior de la tina

- Lavar grandes cantidades de platos sucios con tomate puede dar origen a un aspecto rosado/anaranjado. Esta condición no afecta el desempeño del lavavajillas y desaparece gradualmente durante el transcurso del tiempo. Enjuagar previamente o utilizar el ciclo Rinse Only (Solo enjuagar) reduce la posibilidad de estas manchas. El uso de la opción de secado con aire también disminuye la formación de manchas.

### Apertura de la puerta durante el ciclo

- Si se abre la puerta del lavavajillas cuando la unidad está funcionando, es necesario presionar el botón START (Iniciar) y cerrar la puerta inmediatamente para que la unidad vuelva al ciclo y la opción seleccionados.

### Eliminación de manchas y películas

El agua dura puede ocasionar la formación de depósitos de cal en el interior del lavavajillas. En los platos y vasos también pueden formarse manchas y películas por varias razones. (Consulte la sección Cristales/platos manchados o percutidos). Para eliminar los depósitos de cal y la película, limpie conforme a las siguientes instrucciones:

1. Coloque los platos y los vasos limpios en la forma normal. No coloque ningún utensilio metálico ni cubierto.
2. No agregue detergente.
3. Seleccione el ciclo NORMAL (Normal). Presione el botón START (Iniciar). Cierre y asegure con el cerrojo la puerta.
4. Deje funcionar el lavavajillas hasta que inicie el segundo llenado de agua (10 minutos aproximadamente).
5. Quite el cerrojo y abra la puerta, y vierta 2 tasas de vinagre blanco en el fondo del lavavajillas.
6. Cierre y asegure con el cerrojo la puerta y deje finalizar el ciclo.

Su electrodoméstico está cubierto por una garantía limitada de un año. Durante un año a partir de la fecha de compra original, Electrolux pagará todos los costos asociados con la reparación o sustitución de toda pieza de este electrodoméstico que resulte ser defectuosa en cuanto a materiales o mano de obra, siempre y cuando este electrodoméstico haya sido instalado, utilizado y mantenido de conformidad con las instrucciones facilitadas.

#### Exclusiones

##### Esta garantía no cubre lo siguiente:

1. Productos con el número de serie original borrado, modificado o que no pueda determinarse con facilidad.
2. Productos que hayan sido transferidos de su propietario original a un tercero o que hayan sido sacados de EE. UU. o Canadá.
3. Óxido en el interior o exterior de la unidad.
4. Los productos comprados "en su condición actual" no están cubiertos por esta garantía.
5. Los alimentos descompuestos debido a fallas en el refrigerador o congelador.
6. Productos que se usen en ambientes comerciales.
7. Visitas técnicas que no supongan fallas de funcionamiento o defectos en cuanto a materiales o mano de obra o relacionadas con electrodomésticos no utilizados en entornos domésticos normales o utilizados de forma distinta a las instrucciones facilitadas.
8. Visitas técnicas para corregir la instalación del electrodoméstico o para indicarle cómo usarlo.
9. Gastos incurridos para facilitar el acceso al electrodoméstico para el servicio de reparación, como tener que eliminar molduras, armarios, estantes, etc., que no son parte del electrodoméstico cuando se envía desde la fábrica.
10. Visitas técnicas para reparar o reemplazar bombillos de electrodomésticos, filtros de aire, filtros de agua, otros consumibles o perillas, manijas u otras piezas de adorno.
11. Recargos que incluyen, entre otros, visitas técnicas fuera del horario laboral, en fin de semana o festivos, peajes, cargos por viaje en ferry o gastos por millas recorridas para realizar visitas técnicas a zonas remotas, incluido el estado de Alaska.
12. Daños en el acabado del aparato o a la vivienda durante el transporte o instalación, incluidos, entre otros, a suelos, gabinetes, paredes, etc.
13. Daños causados por: servicios prestados por empresas de servicio no autorizadas, uso de piezas de repuesto no originales de Electrolux o piezas adquiridas a personas distintas de las empresas de servicio autorizadas; o causas externas como abuso, uso indebido, alimentación eléctrica inadecuada, accidentes, incendios o fuerza mayor.

#### EXCLUSIÓN DE GARANTÍAS IMPLÍCITAS; LIMITACIÓN DE RECURSOS

EL ÚNICO Y EXCLUSIVO RECURSO DEL CLIENTE BAJO ESTA GARANTÍA LIMITADA SERÁ LA REPARACIÓN O EL REEMPLAZO DEL PRODUCTO SEGÚN LO ESTABLECIDO EN EL PRESENTE DOCUMENTO. LAS RECLAMACIONES BASADAS EN GARANTÍAS IMPLÍCITAS, INCLUIDAS LAS GARANTÍAS DE COMERCIABILIDAD O DESEMPEÑO PARA UN PROPÓSITO EN PARTICULAR, SE LIMITAN A UN AÑO O AL PERÍODO MÁS CORTO PERMITIDO POR LEY, PERO NO MENORES DE UN AÑO. ELECTROLUX NO SERÁ RESPONSABLE POR DAÑOS EMERGENTES O FORTUITOS COMO DAÑOS A LA PROPIEDAD Y GASTOS INCIDENTALES RESULTANTES DE CUALQUIER INCUMPLIMIENTO DE ESTA GARANTÍA LIMITADA ESCRITA O CUALQUIER GARANTÍA IMPLÍCITA. ALGUNOS ESTADOS Y PROVINCIAS NO ADMITEN LA EXCLUSIÓN O LIMITACIÓN DE LOS DAÑOS FORTUITOS O EMERGENTES, O LIMITACIONES SOBRE LA DURACIÓN DE LAS GARANTÍAS IMPLÍCITAS, POR LO QUE ES POSIBLE QUE ESTAS LIMITACIONES O EXCLUSIONES NO SE APLIQUEN EN SU CASO. ESTA GARANTÍA ESCRITA LE OTORGA DERECHOS LEGALES ESPECÍFICOS. TAMBIÉN PUEDE TENER OTROS DERECHOS QUE VARIAN SEGÚN EL ESTADO.

#### Si necesita un servicio de revisión y/o reparación

Conserve su recibo, comprobante de entrega o algún otro registro de pago apropiado para establecer el período de garantía en caso de requerir servicio. Si se realiza el servicio, sería conveniente que obtenga y conserve todos los recibos. El servicio técnico cubierto por esta garantía deberá obtenerse contactando con Electrolux en las direcciones o números de teléfono indicados más abajo.

Esta garantía solo se aplica en EE. UU. y Canadá. En EE. UU., su electrodoméstico está garantizado por Electrolux Major Appliances North America, una división de Electrolux Home Products, Inc. En Canadá, su electrodoméstico está garantizado por Electrolux Canada Corp. Electrolux no autoriza a ninguna persona para modificar o agregar obligaciones en virtud de esta garantía. Las obligaciones en relación con el servicio y las piezas en virtud de esta garantía, son responsabilidad de Electrolux o de una empresa autorizada para la prestación del servicio. Las características o especificaciones del producto descritas o ilustradas en el presente documento, están sujetas a cambios sin previo aviso.

**EE. UU.**  
**1-800-374-4432**  
 Frigidaire  
 10200 David Taylor Drive  
 Charlotte, NC 28262



**Electrolux**

**Canadá**  
**1.800.265.8352**  
 Electrolux Canada Corp.  
 5855 Terry Fox Way  
 Mississauga, Ontario, Canada  
 L5V 3E4



# FRIGIDAIRE®

bienvenida *inicio*

Nuestra casa es su casa. Visítenos si necesita ayuda con alguno de los siguientes asuntos:



asistencia para el propietario



accesorios



servicio técnico



registro

(Consulte su tarjeta de registro para obtener más información).

Frigidaire.com  
1-800-374-4432

Frigidaire.ca  
1-800-265-8352