

CAUTION
EXCESSIVE WEIGHT HAZARD
 Avoid back or other injury. Use more than one person to move, tip or lift the washer.
ELECTRICAL SHOCK HAZARD
 Washer must be properly grounded at all times.

IMPORTANT
 Please read all safety instructions before using your new front-loading washer. For best washing results with your new washer, remember to review:
 ✓ **INSTALLATION INSTRUCTIONS**
 ✓ **USE & CARE GUIDE**

IMPORTANT
 This washer requires periodic cleaning maintenance. Refer to cleaning instructions included with the unit literature.

NOTE TO INSTALLER
 Leave these instructions with the customer.

REMARQUE POUR L'INSTALLATEUR
 Laissez ces instructions au client.
 Suite de la version française au verso.

NOTA AL INSTALADOR
 Deje estas instrucciones con el cliente.
 Español continúa en la página trasera.

1 UNPACKING & HANDLING

A) EMPTY DRUM CONTENTS
B) CAREFULLY TIP
C) REMOVE & SAVE
D) RETURN UPRIGHT

CART FROM REAR ONLY
2-PERSON CARRYING STRAPS, FRONT-TO-BACK RECOMMENDED

DO NOT CART FROM FRONT
DO NOT CART FROM SIDE
DO NOT USE KNEE IN CABINET SIDE TO MOVE UNIT

PROTECT FLOOR
DO NOT USE OPEN DISPENSER DRAWER AS HAND-HOLD LOCATION
DO NOT USE OPEN DOOR TO LIFT OR TIP THE UNIT

2 REMOVE & INSERT

A) REMOVE
B) INSERT

NOTE
 Rubber material in shipping bolt spacer may need some time to relax before it can be pulled through holes in back panel.

IMPORTANT
 Retain all shipping materials, including bolts, spacers, foam base and foam plug. Reinstall to help prevent damage to washer during any future moves.

HOLE PLUGS (IN BAG)

3 LEVEL

A) ADJUST
B) LEVEL BOTH WAYS
C) CHECK STABILITY, CORNER-TO-CORNER

4 CONNECT

NOTE: INLET HOSES ARE NOT INCLUDED WITH PURCHASE. SEE "ACCESSORIES" SECTION IN INSTALLATION INSTRUCTIONS FOR INFORMATION ABOUT VARIOUS HOSE KITS TO FIT YOUR SPECIFIC INSTALLATION NEEDS.

A) DETERMINE HOT SUPPLY
B) USE ONLY NEW HOSES, VERIFY RUBBER WASHERS ARE IN PLACE (x4)
C) INSTALL HOT HOSE ON HOT SUPPLY, COLD HOSE ON COLD SUPPLY (HAND-TIGHT)
D) TIGHTEN ADDITIONAL 2/3 TURN WITH PLIERS
E) INSTALL HOT HOSE ON HOT INLET, COLD HOSE ON COLD INLET (HAND-TIGHT)
F) TIGHTEN ADDITIONAL 2/3 TURN WITH PLIERS

G) TURN ON WATER, CHECK FOR LEAKS
H) ANTI-SIPHON DISC
SLIDE DISC TO HERE

I) 24" min (60cm min)
SECURE DRAIN HOSE WITH SUPPLIED CABLE TIE

J) CONNECT TO GROUNDED OUTLET, DO NOT REMOVE GROUNDING PRONG

5 OPERATE

Perform brief installation cycle for your model as follows:

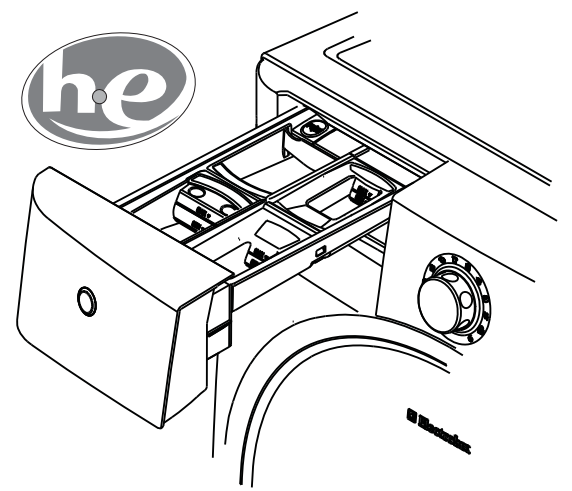
If washer has this console:

- Empty washer drum and close door.
- Wake washer up (any button), rotate cycle knob to **hand wash**, press **start** then **cancel**.
- Wake washer up again, immediately and simultaneously press and hold **eco friendly** and **my favorite** buttons for **5 seconds**.
- LCD will display **INSTAL CYCLE** and show estimated time of cycle completion. Press **start**.
- Installation Cycle will perform various diagnostic routines.
- At cycle completion, LCD will display **INSTAL PASS!** or prompt an action during cycle such as **CHECK HOSES, NO WATER** or **CALL SERVICE 877 435 3287**.
- Washer will exit the Installation Cycle and return to normal operation next time you wake it up. Read Use and Care Guide and enjoy your new premium washer!

If washer has this console:

- Empty washer drum and close door.
- Wake up the washer by pressing any button and then follow the prompts on the LCD User Interface, including language selection. **NOTE:** this initial, automatic cycle can be manually accessed through the scroll buttons in the **set prefs** sections under **options**.
- LCD will display **INSTAL CYCLE** and show estimated time of cycle completion. Press **start**.
- Installation Cycle will perform various diagnostic routines.
- At cycle completion, LCD will display **INSTAL PASS!** or prompt an action during cycle such as **CHECK HOSES, NO WATER** or **CALL SERVICE 877 435 3287**.
- Washer will exit the Installation Cycle and return to normal operation next time you wake it up. Read Use and Care Guide and enjoy your new premium washer!

USE ONLY LOW-SUDSING, HIGH EFFICIENCY DETERGENT.
UTILISEZ UN DÉTERGENT HAUTE EFFICACITÉ QUI PRODUIT PEU DE MOUSSE.
UTILICE UN DETERGENTE PARA ROPA QUE PRODUZCA POCA ESPUMA Y QUE SEA DE ALTA EFICIENCIA.



ATTENTION

DANGER DE POIDS EXCESSIF
Pour éviter les blessures au dos ou d'autres types de blessures. Demandez l'aide d'une ou de plusieurs autres personnes pour déplacer, soulever ou incliner la laveuse.

RISQUE DE CHOC ÉLECTRIQUE
La laveuse doit toujours être correctement mise à la terre.

IMPORTANT

Veuillez lire toutes les instructions de sécurité avant d'utiliser votre nouvelle laveuse à chargement frontal. Pour obtenir un lavage optimal avec votre nouvelle laveuse, n'oubliez pas de consulter les documents suivants:

- ✓ INSTRUCTIONS D'INSTALLATION
- ✓ GUIDE D'UTILISATION ET D'ENTRETIEN

IMPORTANT

Cette laveuse requiert un nettoyage périodique. Reportez-vous aux instructions de nettoyage contenues dans la documentation fournie avec la laveuse.

PRECAUCIÓN

PELIGRO DE EXCESO DE PESO
Evite las lesiones en la espalda u otro tipo de lesiones. Procure levantar, mover o inclinar la lavadora con la ayuda de más de una persona.

PELIGRO DE DESCARGA ELÉCTRICA
La lavadora debe estar debidamente puesta a tierra en todo momento.

IMPORTANTE

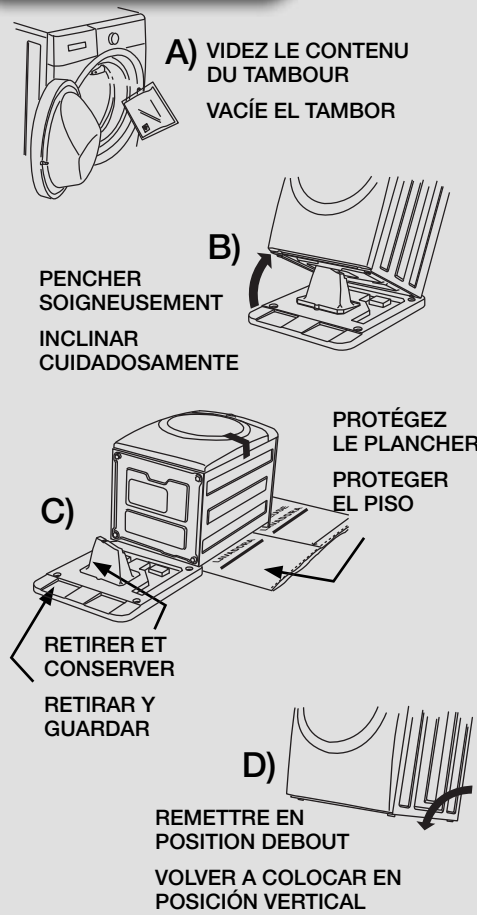
Por favor lea todas las instrucciones de seguridad antes de usar su nueva lavadora de carga frontal. Para lograr los mejores resultados en el lavado con su nueva lavadora, recuerde verificar:

- ✓ INSTRUCCIONES DE INSTALACIÓN
- ✓ GUÍA DE USO Y CUIDADO

IMPORTANTE

Esta lavadora requiere limpieza y mantenimiento periódico. Refiérase a las instrucciones de limpieza incluidas en el manual de la unidad.

1 DÉBALLAGE / DESEMBALAJE



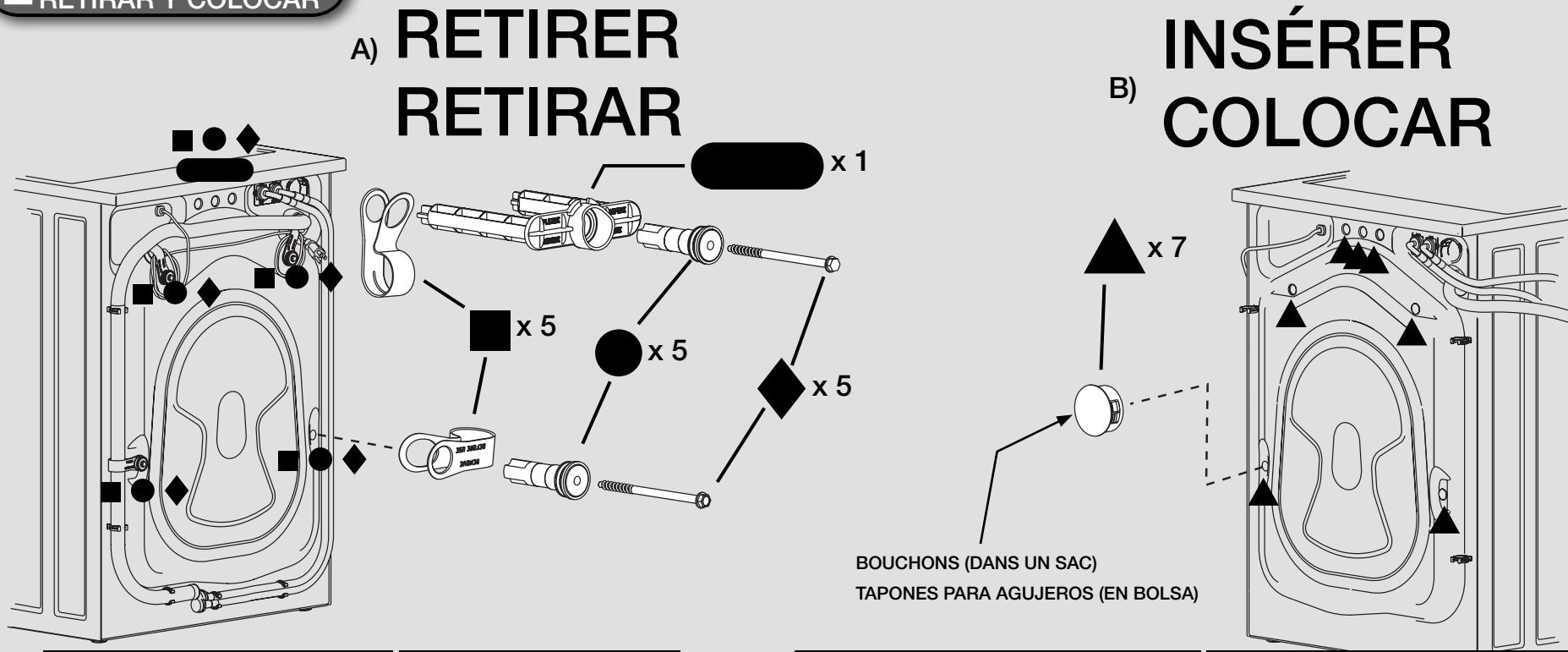
CONSULTEZ AUSSI LE PANNEAU « 1 » DE L'AUTRE CÔTÉ POUR LA PROCÉDURE DE MANUTENTION ADÉQUATE.

- MANIPULEZ L'UNITÉ SUR UN CHARIOT DEPUIS L'ARRIÈRE SEULEMENT
- LE SOULÈVEMENT DE L'UNITÉ DE L'AVANT VERS L'ARRIÈRE PAR 2 PERSONNES AU MOYEN DE COURROIES EST RECOMMANDÉ
- N'UTILISEZ PAS LE TIROIR DISTRIBUTEUR OUVERT COMME POINT D'APPUI DE LEVAGE
- N'UTILISEZ PAS VOS GENOUX POUR DÉPLACER L'UNITÉ PAR LES CÔTÉS
- NE SOULEVEZ PAS L'UNITÉ ET NE L'INCLINEZ PAS EN UTILISANT LA PORTE OUVERTE COMME POINT D'APPUI

TAMBIÉN CONSULTE EL PANEL "1" EN EL OTRO COSTADO PARA CONOCER LOS PROCEDIMIENTOS DE MANEJO ADECUADO.

- AL TRANSPORTAR LA UNIDAD, HÁGALO SOLAMENTE CON LA PARTE POSTERIOR APOYADA EN LA CARRETILLA
- SE RECOMIENDA EL USO DE CORREAS PARA 2 PERSONAS PARA LEVANTAR LA UNIDAD POR ADELANTE Y POR ATRÁS
- NO USE EL CAJÓN DISPENSADOR ABIERTO COMO PUNTO DE APOYO
- NO APOYE LA RODILLA EN EL LATERAL DEL GABINETE PARA MOVER LA UNIDAD
- NO LEVANTE NI INCLINE LA UNIDAD SUJETÁNDOLA CON LA PUERTA ABIERTA

2 RETIRER ET INSÉRER / RETIRAR Y COLOCAR



REMARQUE

Il se peut que le matériel de caoutchouc utilisé pour les espaceurs et les boulons d'expédition nécessite quelque temps pour se relâcher afin de pouvoir être retiré des trous du panneau arrière.

NOTA

Es posible que el material de hule en el espaciador del perno necesite tiempo para suavizarse antes de poder tirar de él a través de los agujeros del panel trasero.

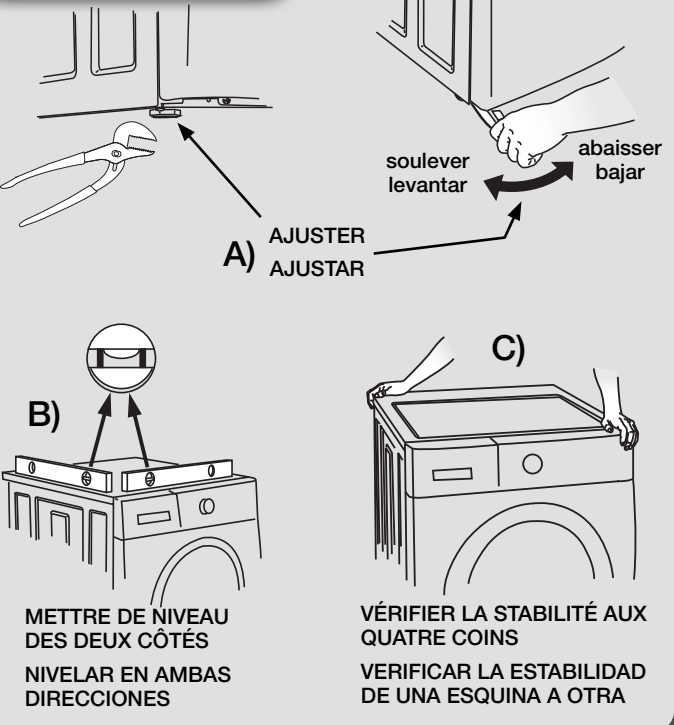
IMPORTANT

Conservez tout le matériel d'expédition, y compris les boulons, les espaceurs, la base en mousse et les capuchons en mousse. Vous pourrez réutiliser ce matériel pour éviter d'endommager votre laveuse lors de prochains déplacements.

IMPORTANTE

Guarde todos los materiales de embalaje, incluso los pernos, los espaciadores, la base y el inserto de espuma. Si desea trasladar la lavadora en algún momento, vuelva a colocar dichos materiales para evitar posibles daños.

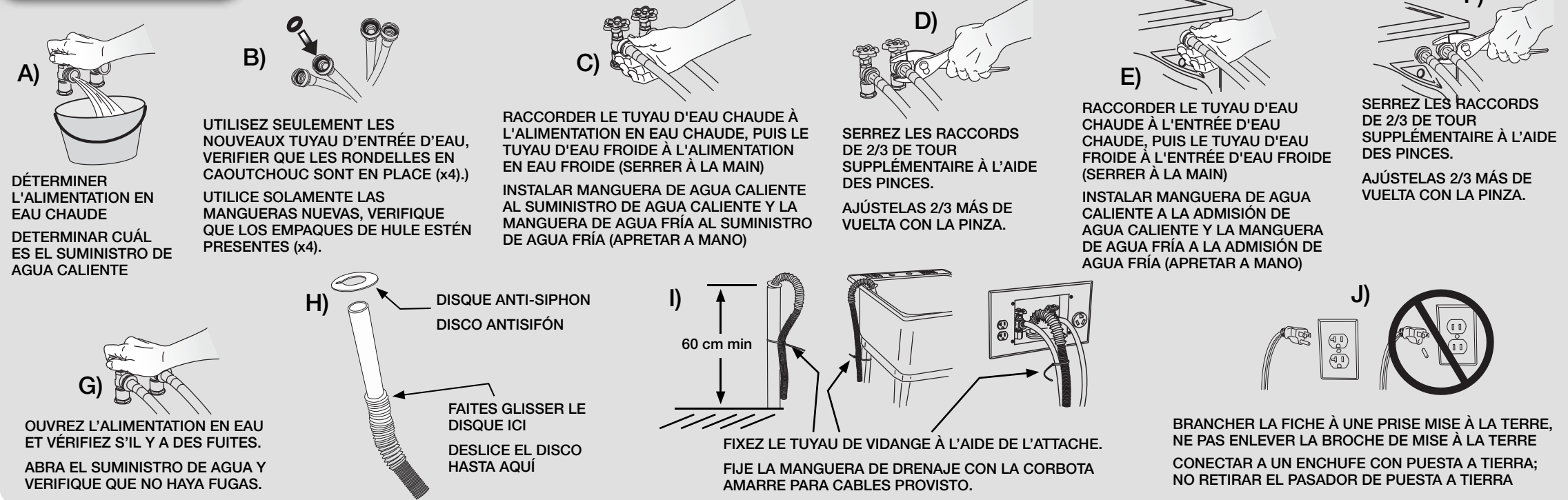
3 MISE À NIVEAU / NIVEL



4 RACCORDEMENT / CONEXIÓN

REMARQUE : LES TUYAUX NE SONT PAS INCLUS AVEC L'ACHAT LAVEUSE.

NOTA: LAS MANGUERAS NO ESTÁN INCLUIDOS CON LA COMPRA DE LA LAVADORA.



5 FONCTIONNEMENT / FUNCIONAMIENTO

Faites démarrer un court programme pour vérifier l'installation de votre appareil en suivant ces directives:

Si la laveuse possède cette console :

- Videz la cuve de la laveuse, puis fermez la porte.
- Réactivez la laveuse (en appuyant sur n'importe quel bouton), tournez le bouton des programmes à **hand wash** (Lavage à la main), appuyez sur **start** (Mise en marche), puis sur **cancel** (Annuler).
- Réactivez de nouveau la laveuse, puis appuyez immédiatement et simultanément sur **eco friendly** (Écologique) et **my favorite** (Mes préférences) pendant **5 secondes**.
- L'afficheur ACL indiquera le message **INSTAL CYCLE** (Programme d'installation) suivi du temps approximatif de la durée du programme. Appuyez sur **start** (Mise en marche).
- Le cycle d'installation va effectuer diverses routines de diagnostic.
- À la fin du programme, l'afficheur ACL indiquera le message **INSTAL PASSI** (Installation réussie) ou vous demandera d'effectuer une action en indiquant les messages **CHECK HOSES** (Vérifier les tuyaux), **NO WATER** (Pas d'eau) ou **CALL SERVICE 877 435 3287** (Placer un appel de service au 1-877-435-3287).
- La laveuse quittera le programme d'installation et reviendra à son mode de fonctionnement normal la prochaine fois que vous la réactivez. Veuillez lire le Guide d'utilisation et d'entretien et profitez de votre nouvelle laveuse de qualité!

Si la laveuse possède cette console :

- Videz la cuve de la laveuse, puis fermez la porte.
- Réactivez la laveuse (en appuyant sur n'importe quel bouton) et suivez les instructions qui s'affichent sur l'interface utilisateur ACL, y compris le choix de la langue. **REMARQUE**: Il est possible d'accéder manuellement à ce premier cycle automatique grâce aux touches de défilement des sections **reg prefs** (Enr. préf.), sous **options**.
- L'afficheur ACL indiquera le message **PROG INSTAL** (Programme d'installation) suivi du temps approximatif de la durée du programme. Appuyez sur **start** (Mise en marche).
- Le cycle d'installation va effectuer diverses routines de diagnostic.
- À la fin du programme, l'afficheur ACL indiquera le message **INSTAL REUS** (Installation réussie) ou vous demandera d'effectuer une action en indiquant les messages **INV BOYAUX DE RACC**, **PAS D'EAU** ou **DEM. SERVICE 877 435 3287**.
- La laveuse quittera le programme d'installation et reviendra à son mode de fonctionnement normal la prochaine fois que vous la réactivez. Veuillez lire le Guide d'utilisation et d'entretien et profitez de votre nouvelle laveuse de qualité!

Ejecute un ciclo de instalación breve para su modelo de la siguiente manera:

Si la lavadora tiene esta consola :

- Vacía el tambor de la lavadora y cierre la puerta.
- Presione cualquier botón para encender la lavadora, gire la perilla de ciclo al ciclo **hand wash** (lavado a mano), presione el botón **start** (encender) y, por último, el botón **cancel** (cancelar).
- Presione cualquier botón para encender la lavadora nuevamente y presione y mantenga presionados en forma inmediata y simultánea los botones **eco friendly** (ecológico) y **my favorite** (mi favorito) durante **5 segundos**.
- La pantalla LCD mostrará **INSTAL CYCLE** (CICLO DE INSTALACIÓN) y el tiempo estimado de duración del ciclo. Presione **start** (encender).
- El ciclo de instalación realizará varias rutinas de diagnóstico.
- Cuando termine el ciclo, la pantalla LCD mostrará **INSTAL PASSI** (INSTALACIÓN APROBADA) o se pedirá una acción durante el ciclo, como **CHECK HOSES** (verifique las mangueras), **NO WATER** (no hay agua) o **CALL SERVICE 877 435 3287** (solicite servicio al 1-877-435-3287).
- La lavadora saldrá del ciclo de instalación y regresará al funcionamiento normal la próxima vez que la encienda. ¡Lea la Guía de uso y cuidado, y disfrute su nueva lavadora de alta calidad!

Si la lavadora tiene esta consola :

- Vacía el tambor de la lavadora y cierre la puerta.
- Presione cualquier botón para encender la lavadora y siga las indicaciones que figuran en la interfaz de usuario de la pantalla LCD, incluso la selección del idioma. **NOTA**: puede acceder a este ciclo inicial automático usando los botones de navegación en la sección **ajut prefs** bajo **opciones**.
- La pantalla LCD mostrará **INSTAL CYCLE** (CICLO DE INSTALACIÓN) y el tiempo estimado de duración del ciclo. Presione **start** (encender).
- El ciclo de instalación realizará varias rutinas de diagnóstico.
- Cuando termine el ciclo, la pantalla LCD mostrará **INSTAL PASSI** (INSTALACIÓN APROBADA) o se pedirá una acción durante el ciclo, como **CHECK HOSES** (verifique las mangueras), **NO WATER** (no hay agua) o **CALL SERVICE 877 435 3287** (solicite servicio al 1-877-435-3287).
- La lavadora saldrá del ciclo de instalación y regresará al funcionamiento normal la próxima vez que la encienda. ¡Lea la Guía de uso y cuidado, y disfrute su nueva lavadora de alta calidad!