

**⚠ DANGER**

**Electrical Shock Hazard**

Only authorized technicians should perform diagnostic voltage measurements.

After performing voltage measurements, disconnect power before servicing.

Failure to follow these instructions can result in death or electrical shock.



**⚠ DANGER**

**Risque de choc électrique**

Seul un technicien autorisé est habilité à effectuer des mesures de tension aux fins de diagnostic.

Après avoir effectué des mesures de tension, déconnecter la source de courant électrique avant toute intervention.

Le non-respect de ces instructions peut causer un décès ou un choc électrique.

**⚠ PELIGRO**

**Peligro de Choque Eléctrico**

Las mediciones de voltaje para diagnóstico deberán ser realizadas solamente por técnicos autorizados.

Después de realizar mediciones de voltaje, desconecte el suministro de energía antes del servicio.

No seguir estas instrucciones puede ocasionar la muerte o choque eléctrico.

**⚠ WARNING**

**Electrical Shock Hazard**

Disconnect power before servicing.

Replace all parts and panels before operating.

Failure to do so can result in death or electrical shock.



**⚠ AVERTISSEMENT**

**Risque de choc électrique**

Déconnecter la source de courant électrique avant l'entretien.

Replacer pièces et panneaux avant de faire la remise en marche.

Le non-respect de ces instructions peut causer un décès ou un choc électrique.

**⚠ ADVERTENCIA**

**Peligro de Choque Eléctrico**

Desconecte el suministro de energía antes de darle mantenimiento.

Vuelva a colocar todos los componentes y paneles antes de hacerlo funcionar.

No seguir estas instrucciones puede ocasionar la muerte o choque eléctrico.

**Voltage Measurement Safety Information**

When performing live voltage measurements, you must do the following:

- Verify the controls are in the off position so that the appliance does not start when energized.
- Allow enough space to perform the voltage measurements without obstructions.
- Keep other people a safe distance away from the appliance to prevent potential injury.
- Always use the proper testing equipment.
- After voltage measurements, always disconnect power before servicing.

**Mesures de tension – Information de sécurité**

Lors des mesures de tension, observer les précautions suivantes :

- Vérifier que les commandes sont à la position d'interruption de l'alimentation, pour que l'appareil ne puisse se mettre en marche dès le raccordement à une source d'énergie.
- Ménager un espace adéquat pour l'exécution des mesures de tension.
- Maintenir toute personne présente à distance de l'appareil, pour éviter tout risque de blessure.
- Toujours utiliser les instruments et outils de test appropriés.
- Après les mesures de tension, veiller toujours à interrompre l'alimentation électrique de l'appareil avant toute intervention sur l'appareil.

**Información de seguridad acerca de las mediciones de voltaje**

Al realizar mediciones de tensión, debe hacer lo siguiente:

- Verifique que los controles estén en la posición de apagado, de modo que el electrodoméstico no se ponga en marcha cuando se suministre energía.
- Deje suficiente espacio para hacer las mediciones de tensión sin obstrucciones.
- Mantenga a otras personas a una distancia segura lejos del electrodoméstico para evitar posibles lesiones.
- Use siempre el equipo adecuado para realizar pruebas.
- Después de realizar las mediciones de voltaje, siempre desconecte el suministro de energía antes de realizar el mantenimiento.

**IMPORTANT SAFETY NOTICE – “For Technicians only”**

This service data sheet is intended for use by persons having electrical, electronic, and mechanical experience and knowledge at a level generally considered acceptable in the appliance repair trade. Any attempt to repair a major appliance may result in personal injury and property damage. The manufacturer or seller cannot be responsible, nor assume any liability for injury or damage of any kind arising from the use of this data sheet.

**IMPORTANTES REMARQUES DE SÉCURITÉ – “Pour les techniciens seulement”**

Ce document de données d'entretien a été conçu pour être utilisé par des personnes possédant une expérience et des connaissances en électricité, électronique et mécanique considérées suffisantes dans le domaine de la réparation d'appareils électroménagers. Toute tentative de réparation d'un appareil électroménager peut entraîner des blessures corporelles et des dommages matériels. Le fabricant ou le vendeur ne peut être tenu responsable et n'assume aucune responsabilité concernant les blessures ou dommages de toute sorte survenant à la suite de l'utilisation de ce document de données.

**AVISO DE SEGURIDAD IMPORTANTE: “Para técnicos únicamente”**

Esta ficha técnica de servicios está destinada al uso por parte de personas con experiencia y conocimientos eléctricos, electrónicos y mecánicos a un nivel que se considere en general aceptable en el sector de reparaciones de electrodomésticos. Cualquier intento de reparar aparatos importantes puede dar como resultado lesiones personales y daños a la propiedad. El fabricante o el vendedor no puede hacerse responsable, no asume ninguna responsabilidad por daños o lesiones de ninguna clase que surjan del uso de esta ficha técnica.

**ACTIVATING SERVICE DIAGNOSTIC MODE**

- Press any 3 keys (except Delay, or Cancel) in the sequence 1-2-3, 1-2-3, 1-2-3 with no more than 1 second between key presses. All LED's will illuminate if successful.
- Press key 2 and shut the door to start the Service Diagnostics cycle.
- Invoking Service Diagnostics clears all status and last run information from memory and restores defaults. It also forces the next cycle to be a sensor calibration cycle.
- All LEDs turn on immediately upon receiving entry sequence (even if door is open) as a display test. A tone may play depending on the model.

**User Interface Test**

- All LEDs remain on. Tone is played for each key pressed.

**Service Test Cycle**

- To rapid advance 1 step at a time, press the Start/Resume key. Rapid advance may skip sensor checks as some checks require 2 complete intervals.

**NOTE:** The Diagnostic cycle will pause when the door is opened and resume when closed. No Start/Resume key press required to resume.

**Error Code History Display**

- Most recently detected error code is displayed first.
- Press 3rd key to advance to next error code stored. 3 tones are played when the end of the error code history has been reached.

**Exit Procedure**

- The service diagnostic mode will timeout after 5 minutes of user inactivity.
- Press Cancel key to exit service diagnostic mode.
- Service diagnostic mode will be cancelled if AC power is removed from the appliance.

**SERVICE DIAGNOSTIC MODE MENU TABLE**

	1st Button	2nd Button	3rd Button
Momentary Press	Activates User Interface Test	Activates Service Test Cycle	Displays Next Error Code
Hold for 5 seconds			Clears Error Code History

**ACTIVATION DU MODE DE DIAGNOSTIC D'ENTRETIEN**

- Appuyer successivement sur 3 touches quelconques (sauf Delay [mise en marche différée] ou Cancel [annuler]) selon la séquence 1-2-3, 1-2-3, 1-2-3, avec intervalle de moins d'une seconde entre 2 pressions consécutives. Toutes les DEL s'allumeront si la procédure est réussie.
- Appuyer sur la touche 2 et fermer la porte pour lancer le programme de diagnostic d'entretien.
- L'appel du programme de diagnostic d'entretien efface de la mémoire toutes les informations d'état et de dernière opération et rétablit les réglages par défaut. Il impose également l'étalonnage du capteur comme programme suivant.
- Toutes les DEL s'allument dès l'exécution de la séquence de pressions sur les touches (même si la porte est ouverte) comme test de l'afficheur. Selon le modèle, une tonalité peut se faire entendre.

**Test de l'interface utilisateur**

- Toutes les DEL restent allumées. Une tonalité résonne à chaque pression sur une touche.

**Programme de test de dépannage**

- Pour avancer rapidement d'une étape à la fois, appuyer sur la touche Start/Resume (mise en marche/reprise). L'avance rapide peut sauter des contrôles de capteur, car certains contrôles nécessitent 2 intervalles complets.

**REMARQUE :** Le programme de diagnostic se met sur pause lorsque la porte est ouverte et reprend lorsqu'elle est fermée. Aucun appui nécessaire sur la touche Start/Resume (mise en marche/reprise) pour reprendre le programme de diagnostic.

**L'historique des codes d'erreurs s'affiche**

- Le code d'erreur le plus récent est affiché en premier.
- Appuyer sur la 3<sup>e</sup> touche pour passer au code d'erreur sauvegardé suivant. 3 tonalités résonnent lorsqu'on atteint la fin de l'historique des codes d'erreurs.

**Procédure de sortie**

- Le mode de diagnostic d'entretien se désactive après 5 minutes d'inactivité.
- Appuyer sur la touche Cancel (annulation) pour quitter le mode de diagnostic d'entretien.
- Le mode de diagnostic d'entretien est annulé si l'alimentation CA de l'appareil est coupée.

**TABEAU DU MENU DE MODE DE DIAGNOSTIC D'ENTRETIEN**

	1 <sup>er</sup> bouton	2 <sup>e</sup> bouton	3 <sup>e</sup> bouton
Pression momentanée	Active le test de l'interface utilisateur	Activer le programme de test d'entretien	Affiche le code d'erreur suivant
Maintenir enfoncé pendant 5 secondes			Effacer l'historique des codes d'erreur

**ACTIVAR EL MODO DE DIAGNÓSTICO DE SERVICIO**

- Presione 3 teclas cualesquiera (excepto Delay [Retraso] o Cancel [Cancelar]) en una secuencia de 1-2-3, 1-2-3, 1-2-3 con no más de 1 segundo de diferencia entre cada toque de tecla. Se iluminarán todos los LED si esto se realiza correctamente.
- Presione la tecla 2 y cierre la puerta para comenzar el ciclo Diagnóstico de servicio.
- La activación del diagnóstico de servicio borra todos los estados y la última información de funcionamiento de la memoria, y restablece los valores. También obliga a que el siguiente ciclo sea un ciclo de calibración por sensor.
- Todas las luces LED se encienden inmediatamente al recibir la secuencia de ingreso (aun si la puerta está abierta) como prueba de la pantalla. Puede que suene un tono, dependiendo del modelo.

**Prueba de la interfaz del usuario**

- Todos los LED continúan encendidos. Se reproduce un tono por cada tecla que se presiona.

**Ciclo de prueba de servicio**

- Para avanzar rápido un paso por vez, oprima la tecla Start/Resume (Inicio/Reanudar). Si avanza rápido es posible que se saltee las verificaciones del sensor, ya que algunas verificaciones requieren 2 intervalos completos.

**NOTA:** El ciclo de diagnóstico se pausará cuando la puerta se abra y se reanudará cuando se cierre. No hace falta tocar las teclas Start/Resume (Inicio/Reanudar) para reanudar.

**Historial de código de error en la pantalla**

- El código de error detectado más recientemente se muestra primero.
- Presione la tercera tecla para avanzar al próximo código de error guardado. Se reproducen tres tonos cuando se llega al final del historial de código de error.

**Procedimiento de salida**

- El modo de diagnóstico de servicio agotó el límite de tiempo después de 5 minutos de inactividad del usuario.
- Presione la tecla Cancel (Cancelar) para salir del modo de diagnóstico de servicio técnico.
- El modo de diagnóstico de servicio se cancelará si se desconecta la CA del electrodoméstico.

**TABLA DEL MENÚ DEL MODO DE DIAGNÓSTICO DEL SERVICIO**

	Primer botón	Segundo botón	Tercer botón
Presione momentáneamente	Activa la prueba de interfaz del usuario	Activa el ciclo de prueba del servicio	Muestra el código del siguiente error
Mantenga presionado durante 5 segundos			Borra el historial de códigos de error

**ERROR CODES / CODES D'ERREUR / CODIGOS DE ERROR**

Code / Code / Código	Description / Description / Descripción
F1E1	Control: ACU Failure Commande : Défaillance du MCA Control: Error de la ACU
F1E2	Control: MCU Failure Commande : Défaillance du MCA Control: Falla de la UCM
F2E1	User Interface: Stuck Key Interface utilisateur : Touche bloquée Interfaz del usuario: Tecla atascada
F3E1	Thermistor / OWI: Open or Short Thermistance/détecteur de souillures : Ouvert ou court-circuité Termistor/OWI: Abierto o cortocircuito
F3E2	OWI: Failed Calibration DS: Échec du calibrage OWI: Calibración defectuosa
F4E2	Heater: Open, Unplugged, or Failed Relay Élément chauffant : Relais ouvert, débranché ou défaillant Calentador: Relé abierto, desconectado o defectuoso
F4E3	Heater: Relay Shorted or Heater Failed Élément chauffant : Relais court-circuité ou défaillance de l'élément chauffant Calentador: Relé en cortocircuito o calentador defectuoso

Code / Code / Código	Description / Description / Descripción
F5E1	Door Switch: Door Stuck Open Contacteur de porte : Porte bloquée en position ouverte Interruptor de la puerta: Puerta trabada en la posición de apertura
F5E2	Door Switch: Door Stuck Closed Contacteur de porte : Porte bloquée en position fermée Interruptor de la puerta: Puerta trabada en la posición cerrada
F6E1	User Interface: No Response from ACU Interface utilisateur : Aucune réponse du MCA Interfaz del usuario: Sin respuesta de la ACU
F7E1	Single Speed Wash Motor Failure Défaillance du moteur de lavage à vitesse sans variateur Falla de motor de lavado de velocidad única
F7E2	Variable Speed Wash Motor Failure Défaillance du moteur de lavage à vitesse variable Falla de motor de lavado de velocidad variable
F7E4	RIF Filter Plugged Filtre RIF bouché Filtro RIF obstruido
F8E1	Inlet Water: No Water / Tap Closed Admission d'eau : Pas d'eau/Robiniet d'eau fermé Entrada de agua: No hay agua/Llave del agua cerrada

Code / Code / Código	Description / Description / Descripción
F8E2	Inlet Water: Fill Valve Electrical Problem Admission d'eau : Problème électrique de l'électrovanne de remplissage Entrada de agua: Problema eléctrico en la válvula de llenado
F8E3	Very Low Water / Suds / Air in Pump Très peu d'eau/mousse/air dans la pompe Muy poca agua/espuma/aire en la bomba
F8E4	Overflow / Float Switch Open Remplissage excessif/contacteur du flotteur ouvert Sobrecarga/Interruptor de flotación abierto
F8E5	Inlet Water: Fill Valve Stuck On Admission d'eau : L'électrovanne reste coincée ouverte Entrada de agua: Válvula de llenado trabada
F8E6	Flow Meter Failed Défaillance du débitmètre Falla del medidor de flujo
F9E1	Draining: Product Not Draining Vidange : Le produit ne vidange pas Desagüe: El producto no desagua
F9E2	Draining: Drain Motor Electrical Problem Vidange : Problème électrique affectant le moteur de vidange Desagüe: Problema eléctrico en el motor de desagüe

Code / Code / Código	Description / Description / Descripción
F9E4	Tub Light Failure Défaillance de l'éclairage de la cuve Falla en luces de la cuba
F10E1 FAE1	Dispenser Electrical Problem Problème électrique affectant le distributeur Problema eléctrico en el depósito
F10E2 FAE2	Vent Wax Motor Electrical Problem Problème électrique du moteur linéaire de l'évent Problema eléctrico del motor de cera del ventilador
F10E3 FAE3	Drying Fan Electrical Problem Problème électrique du ventilateur de séchage Problema eléctrico en el ventilador de secado
F10E4 FAE4	Diverter Cannot Find Positions Le clapet de déviation ne peut pas trouver les positions El desviador no puede encontrar posiciones
F10E5 FAE5	Diverter Leak Detected Détection d'une fuite du clapet de déviation Se detectó una fuga en el desviador

**IMPORTANT:** Electrostatic discharge may cause damage to machine control electronics. Refer to online Technical Manual for additional information.

**Check for proper voltage by completing the following steps:**

1. Unplug (product) or disconnect power.
2. Connect voltage measurement equipment to proper connectors.
3. Plug in (product) or reconnect power and confirm voltage reading.
4. Unplug (product) or disconnect power.

**IMPORTANT :** Une décharge d'électricité statique peut faire subir des dommages aux circuits électroniques. Pour plus d'informations, consultez le manuel de données produit en ligne.

**Contrôler que la tension est correcte en effectuant les étapes suivantes :**

1. Débrancher le produit ou couper la source de courant électrique.
2. Brancher l'outil de mesure de la tension aux bons connecteurs.
3. Brancher le produit ou reconnecter la source de courant électrique et vérifier la tension.
4. Débrancher le produit ou couper la source de courant électrique.

**IMPORTANTE:** la descarga electrostática puede causar daños en los componentes electrónicos de control de la máquina. Consulte el manual técnico en línea para obtener información adicional.

**Para verificar el voltaje adecuado, complete los siguientes pasos:**

1. Desenchufe (producto) o desconecte el suministro de energía.
2. Conecte el equipo de medición de voltaje en los conectores correspondientes.
3. Enchufe (producto) o vuelva a conectar el suministro de energía y confirme la lectura del voltaje.
4. Desenchufe (producto) o desconecte el suministro de energía.

**FOR SERVICE TECHNICIAN'S USE ONLY / À L'USAGE DU TECHNICIEN DE MAINTENANCE SEULEMENT / PARA SER USADO ÚNICAMENTE POR TÉCNICOS DE SERVICIO**

**ACU Diagnostic LED / DEL de diagnostic du MCA / LED de diagnóstico de la ACU**

**LED Slow Blinking:** Normal ACU Operation. No unrecoverable ACU failures recorded. LED blinks 0.5 s ON / 0.5 s OFF.

**La DEL clignote lentement :** Fonctionnement normal du MCA. Aucune anomalie de MCA irrécupérable enregistrée. La DEL clignote 0,5 s ON (allumée)/0,5 s OFF (éteinte).

**EI LED parpadeo lento:** Funcionamiento normal de la ACU. Fallas grabadas de la ACU no recuperables. El LED parpadea 0,5 s en posición ON (Encendido)/0,5 s en posición OFF (Apagado).

**LED Solid ON:** Power is applied to the ACU, but no Setting File is present. Board is not functional in this state. Flash Setting File or replace ACU.

**La DEL reste allumée :** Le MCA est alimenté, mais il n'y a aucun fichier de réglage. La carte n'est pas fonctionnelle dans cet état. Installer le fichier de réglage à partir d'une clé ou remplacer le MCA.

**EI LED está constantemente en posición ON (Encendido):** Se aplica energía a la ACU, pero no hay ningún archivo de configuración. El tablero no es funcional en este estado. Elimine el archivo de configuración o reemplace la ACU.

**LED Double Blink:** Communication failure between ACU and HMI. Check continuity between ACU and HMI.

**La DEL clignote deux fois :** Problème de communication entre MCA et IHM. Vérifier la continuité entre MCA et IHM.

**EI LED parpadea dos veces:** Falta de comunicación entre la ACU y la HMI. Revisar continuidad entre la ACU y la HMI.

**LED Fast Blinking:** ACU is performing initialization or ACU Setting File is in progress of being programmed.

**La DEL clignote rapidement :** Le MCA effectue l'initialisation ou le fichier de réglage du MCA est en programmation.

**EI LED parpadea rápido:** La ACU está realizando la inicialización o el archivo de configuración de la ACU se está programando.

**LED OFF:** An unrecoverable ACU fault has been recorded or no power is applied to the ACU. Check for L1 voltage at P4 Pin 1. Check fault history.

**La DEL est éteinte :** Une anomalie de MCA irrécupérable a été enregistrée ou le MCA n'est pas alimenté. Vérifier la tension L1 à la broche 1 de P4. Vérifier l'historique des anomalies.

**EI LED está en posición OFF (Apagado):** Se ha registrado una falla de la ACU irrecoverable o no se aplicó energía a la ACU. Verifique el voltaje L1 en P4 Pin 1. Verifique el historial de fallas.

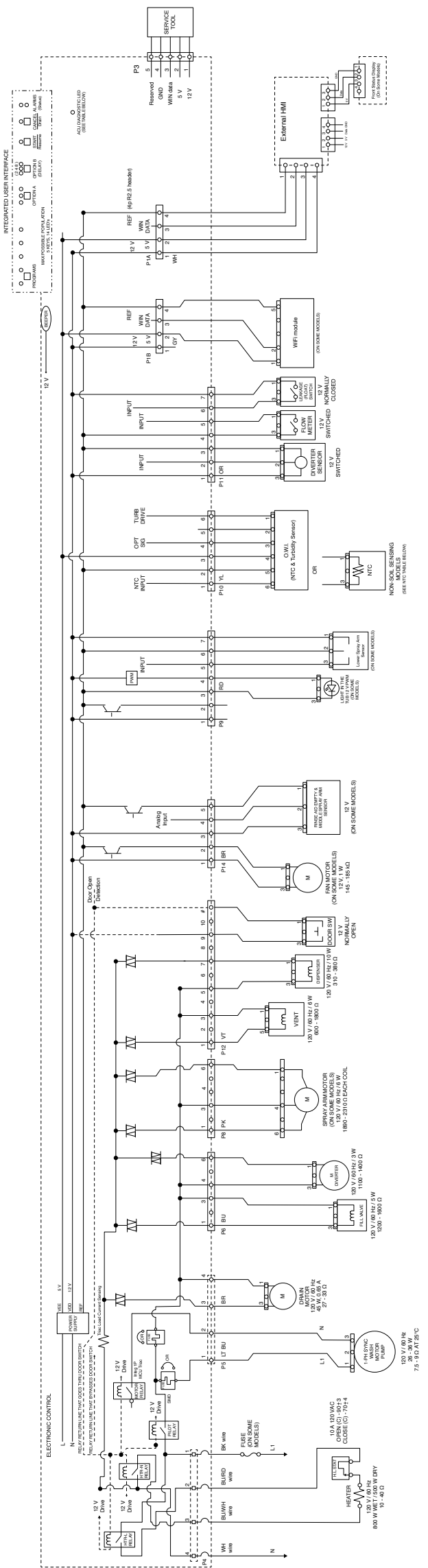
**LED Triple Blink:** Incompatibility between ACU Setting File and firmware. When applicable use Service Tool to reflash Setting File.

**Triple clignotement de DEL :** Incompatibilité entre le fichier de réglage du MCA et le micrologiciel. Le cas échéant, utilisez l'outil d'entretien pour réécrire par flashage le fichier de réglage.

**Triple parpadeo del LED:** Incompatibilidad entre el archivo de configuración de la ACU y el firmware. Cuando sea pertinente use la herramienta de servicio para reiniciar el archivo de configuración.

°C (°F)	k Ω (ohms)
20 (68)	57.3 - 60.3
25 (77)	45.9 - 48.1
30 (86)	37.0 - 38.7
35 (95)	30.1 - 31.3
40 (104)	24.6 - 25.4
45 (113)	20.2 - 20.8
50 (122)	16.7 - 17.1
55 (131)	13.9 - 14.2
60 (140)	11.6 - 11.8
65 (149)	9.7 - 9.9
70 (158)	8.2 - 8.4

**WIRING DIAGRAM**



**SCHEMA DE CÂBLAGE / DIAGRAMA DE CABLEADO**

