

# INSTRUCCIONES DE INSTALACIÓN DEL KIT DE HIELO FILTRADO PARA CONGELADOR DE UNA PUERTA

TTFLTRICEKIT

Modelos: PPFU19F8WF  
FPRU19F8WF  
EI33AF80WS  
EI33AR80WS

Se recomienda que un técnico de servicio autorizado instale el kit de hielo filtrado.

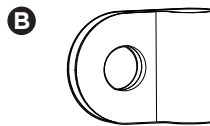
## NOTA

Sin un kit, necesitará un divisor de línea de agua o 2 líneas de agua individuales para dirigir el suministro de agua del hogar al refrigerador y al congelador. El kit de hielo filtrado solo se puede usar para un congelador de una puerta que se instala junto a un refrigerador de una puerta que contiene conexiones de agua. Este kit no funcionará en modelos de refrigeradores sin dispensador. Desconecte la alimentación eléctrica antes de realizar el mantenimiento de este producto.

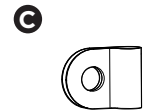
## Componentes del kit de hielo filtrado



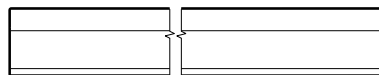
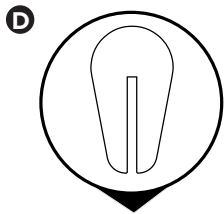
**A**  
218976831  
Línea de agua verde de ¼", 16'  
Cantidad: 1



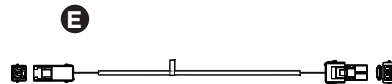
**B**  
240396804  
Alivios de tensión de la línea de agua  
verde de ¼"  
Cantidad: 2



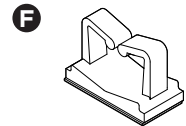
**C**  
240396805  
Alivios de tensión del arnés de  
cableado de 1/8"  
Cantidad: 2



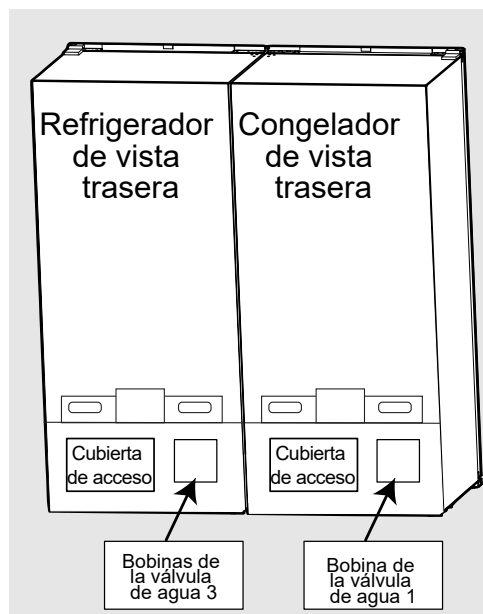
**D**  
A20060201  
Cubierta de acceso de caucho  
para molduras de 11"  
Cantidad: 2



**E**  
A19408101  
Arnés de cables de 19'  
Cantidad: 1



**F**  
305346-00  
Pinzas de soporte del  
arnés de cableado  
Cantidad: 2



CONFIGURACIÓN ORIGINAL

## Extracción de la cubierta de acceso

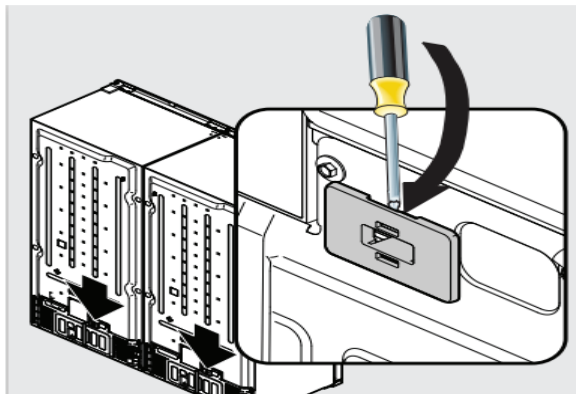
**Herramientas requeridas:** llave para tuercas de ¼", destornillador de cabeza plana



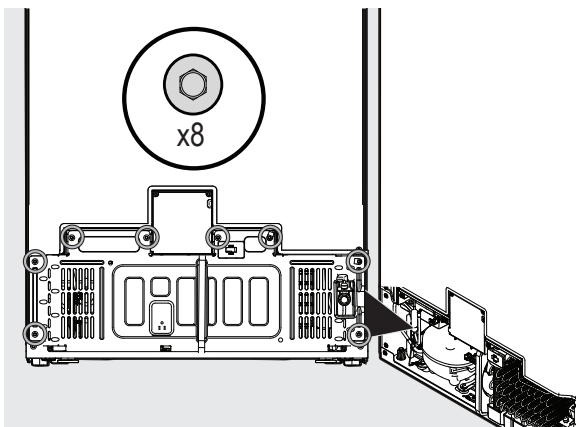
### PRECAUCIÓN

Use guantes y tenga una PRECAUCIÓN extrema al instalar la PROTECCIÓN de cubierta de caucho. La abertura puede tener bordes filosos.

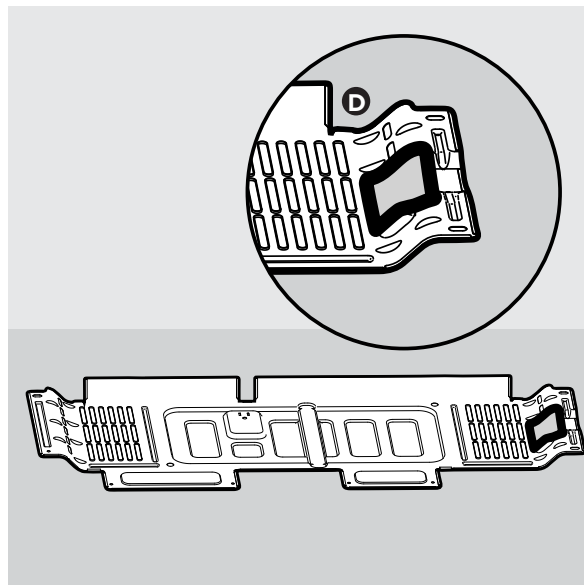
1. Retire la cubierta de alivio de vacío.



2. Retire los 8 tornillos del panel de acceso del refrigerador y del congelador.

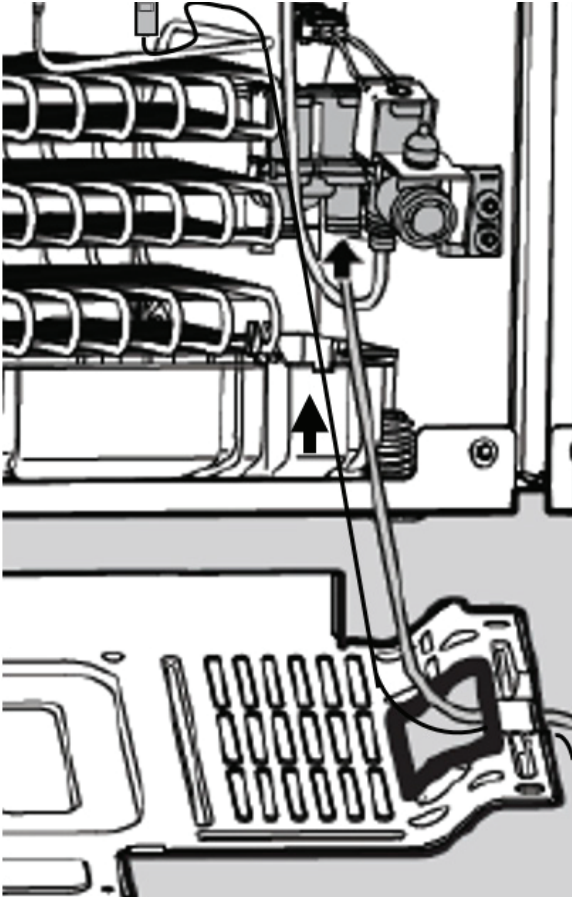


3. Aplique la cubierta de caucho de protección (D) al borde interior de la abertura de la válvula de agua en ambas cubiertas de acceso. Marque el caucho en las esquinas para facilitar la aplicación.

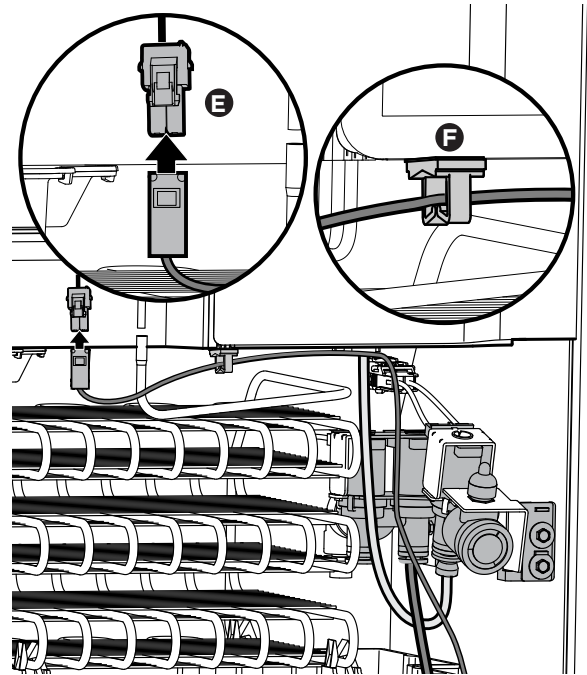


## Conexiones del refrigerador

1. Introduzca la línea de agua verde (A) y el arnés de cableado (E) a través de la abertura de la cubierta de acceso del refrigerador.
2. Introduzca la línea de agua verde en el puerto verde de la válvula de agua hasta la marca de línea negra.



3. Conecte el arnés de cableado (E) al conector del refrigerador.
4. Ubique el sujetador de soporte del arnés de cableado en la parte superior del compartimento de la máquina del refrigerador (F) e inserte el arnés de cableado para asegurarlo.

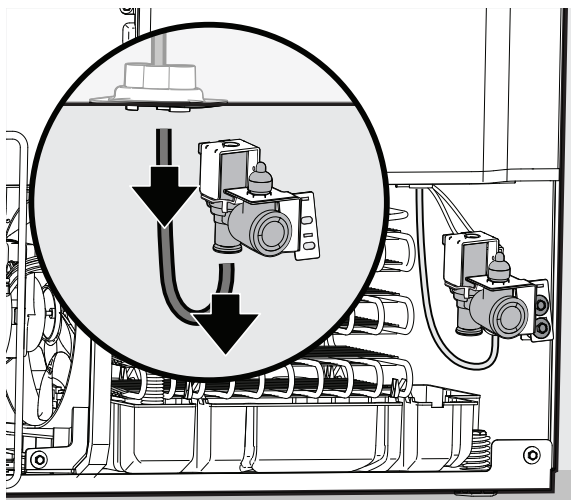


## Conexiones del congelador

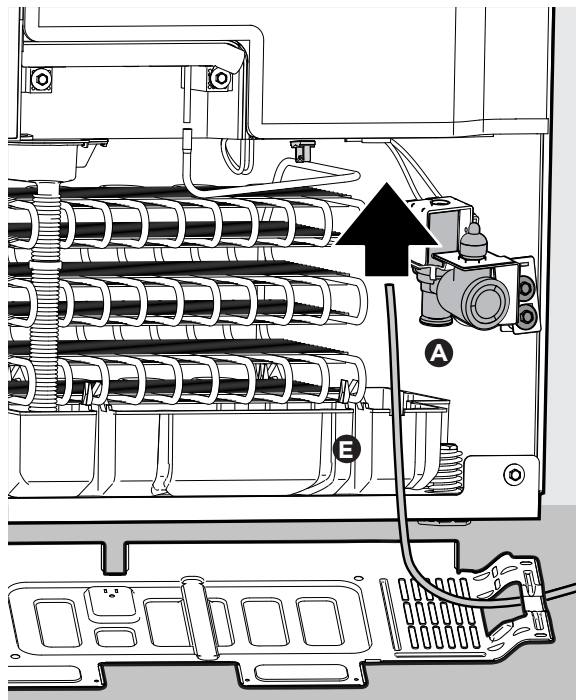
### NOTA

La válvula de agua del congelador y el arnés de conexión no se utilizan cuando este kit está instalado para agua filtrada que proporciona el refrigerador combinado.

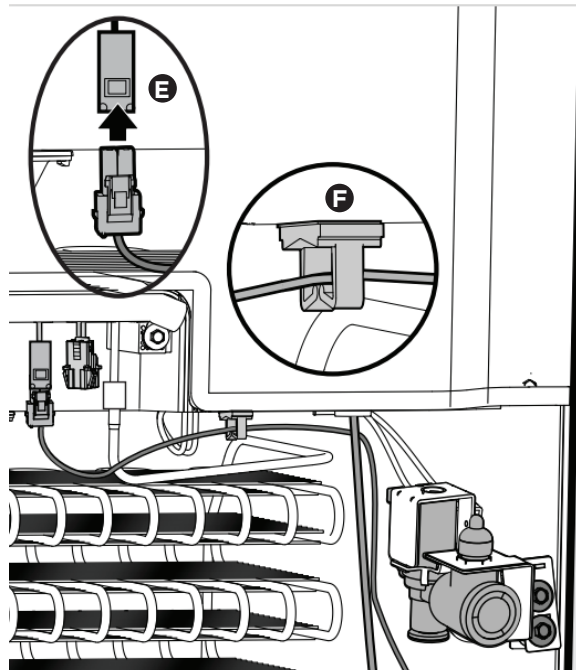
1. Desconecte y retire la línea de agua verde de 10" empujando hacia arriba la lengüeta del puerto, mientras tira de la línea.



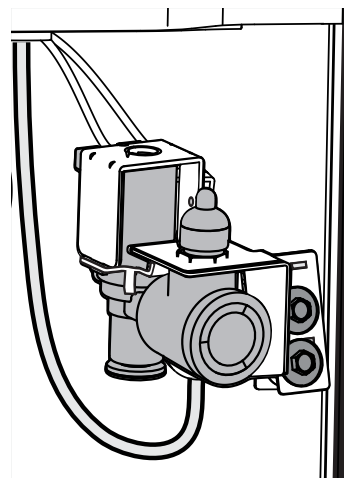
2. Introduzca la línea de agua verde (A) que sale del refrigerador junto con el arnés de cableado (E) a través de la abertura de la cubierta de acceso.
3. Inserte el tubo de agua verde en el tubo del gabinete hasta la línea negra.



4. Conecte el arnés (E) del refrigerador al conector del congelador. Ubique el clip de soporte del arnés de cableado en la parte superior del compartimiento del refrigerador (F) e inserte el arnés de cableado para asegurarlo.

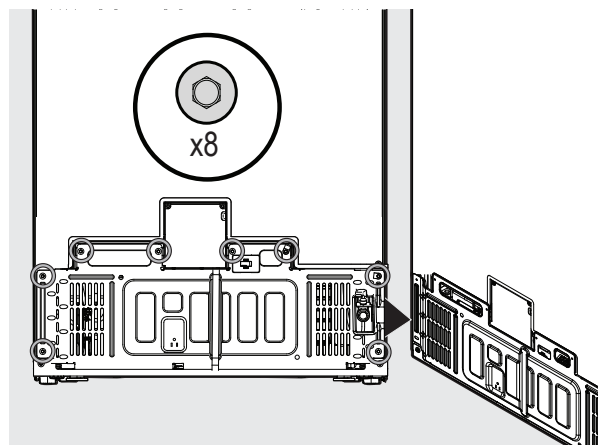
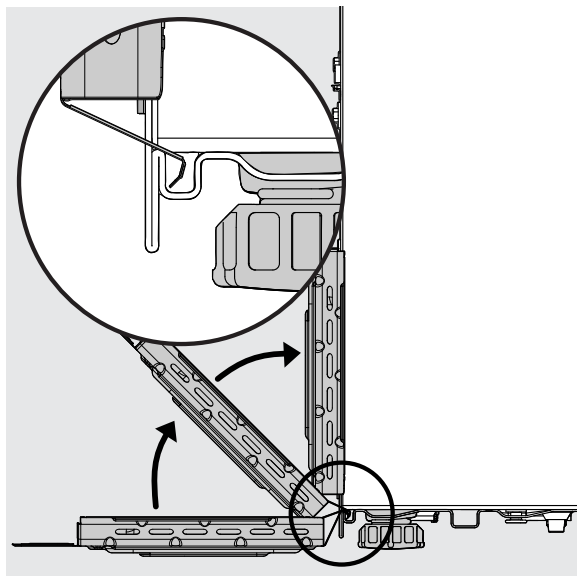


5. Desconecte el arnés que se conecta a la válvula de agua. Ya no necesita la válvula de agua del congelador. La válvula de agua del refrigerador abastecerá de agua.



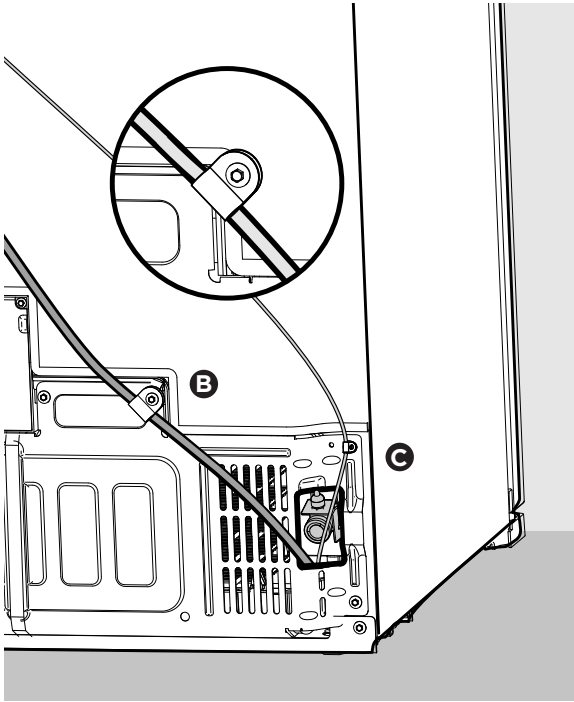
## Conexiones del congelador

6. Inserte la parte inferior de la cubierta de acceso en la base del compresor y gírela hacia arriba. Alinee la cubierta de acceso alineando los 8 orificios para tornillos y luego vuelva a instalar la cubierta de alivio de vacío.



## Conexiones finales de la línea de agua

1. Ajuste las protecciones contra tirones para la línea de agua verde (B) y para el arnés de cableado (C) en cada unidad.



4. Conecte y abra el suministro de agua del hogar.
5. Purgue el aire de las líneas de agua al dispensar agua del dispensador de agua del refrigerador. (Consulte **CONEXIÓN DE SUMINISTRO DE AGUA** o **DISPENSADOR DE AGUA AUTOMÁTICO** en el Manual de uso y cuidado para obtener detalles sobre el funcionamiento del dispensador de agua y el método de purga).

### 📌 NOTA

Pruebe el agua antes de volver a deslizar las unidades en el recorte del gabinete.

### 📌 NOTA

Esta instalación no requiere un adaptador Y de línea de agua.

2. Fije los 2 clips de soporte adhesivos (F) e inserte la línea de agua verde y el arnés.
3. Haga un bucle con la línea de agua y el arnés de cables en el centro de las 2 unidades.

