



# DRIJA

**2** AÑOS GARANTÍA



ESCANEAR PARA MÁS INFORMACIÓN

## Pacific 76 - Air

ELÉCTRICO

Horno Empotrable

**78** Litros de Capacidad  
**AMPLIA**  
ZONA PARA COCINAR



**BANDEJA FREIDORA DE AIRE**

Solo utilizar en modo Convección



### MANUAL DE USUARIO

220-240 V / 50-60Hz

**NOTA:** Para adquirir accesorios y/o repuestos de este producto, contáctenos al call center (según el número de su país que le indique el certificado de garantía) o a nuestras redes sociales



[www.drijainternational.com](http://www.drijainternational.com)

1. CÓMO MANTENER TU HORNO EN FORMA .....	3
2. LIMPIANDO LA PUERTA DEL HORNO .....	4
3. SUJECIÓN DEL HORNO .....	5
4. INSTALACIÓN.....	6
5. CONEXIÓN ELÉCTRICA .....	7
6. LA SEGURIDAD ES UN BUEN HÁBITO PARA ENTRAR .....	8
7. ESTRUCTURA DEL HORNO.....	10
8. VISTA DE PRIMER PLANO .....	11
9. PUEDES ELEGIR TODAS LAS FUNCIONES.....	11
10. CÓMO USAR SU DISPOSITIVO .....	12
11. ASADOR DE VARIOS PINCHOS .....	14
12. INSTRUCCIONES PARA EL USO DE DISPOSITIVOS DE CONTROL ....	15
13. COCINA CON HORNO ESTÁTICO.....	19
14. PARRILLA.....	19
15. NOTAS ÚTILES PARA COCINAR .....	20
16. ESPECIFICACIONES TÉCNICAS .....	20
17. POTENCIAS ABSORBIDAS DE ACUERDO CON LOS MODELOS.....	20

## 1. CÓMO MANTENER TU HORNO EN FORMA

Este electrodoméstico es solo para uso doméstico, ¡no lo use al aire libre!

Importante: antes de limpiar el horno o realizar tareas de mantenimiento, desconéctelo de la fuente de alimentación.

Para prolongar la vida de su horno, debe limpiarse con frecuencia, teniendo en cuenta que:

- No utilice equipos de vapor para limpiar el aparato.
- Para protegerse contra el riesgo de descarga eléctrica, no sumerja la unidad, el cable o el enchufe en agua u otro líquido ni rocíe agua para limpiar el aparato.
- ¡No limpie el aparato cuando aún esté caliente! La superficie interna y externa del horno debe limpiarse preferiblemente con un paño húmedo cuando se enfríe.
- Lave todos los accesorios en agua jabonosa caliente o en un lavaplatos, seque con un papel o una toalla de tela.
- Si usa su horno por un período de tiempo prolongado, se puede formar condensación. Séquelo con un paño suave.
- Hay un sello de goma alrededor de la abertura del horno que garantiza su perfecto funcionamiento. Verifique el estado de este sello regularmente. Si es necesario, límpielo y evite el uso de productos abrasivos u objetos para hacerlo. Si se daña, contáctese con su Centro de servicio posventa más cercano. Le recomendamos que evite usar el horno hasta que haya sido reparado.
- Nunca cubra el fondo del horno con papel de aluminio, ya que la consiguiente acumulación de calor podría comprometer la cocción e incluso dañar el esmalte.
- Despeje la puerta de cristal con un paño húmedo y séquela con un paño suave.

No utilice limpiadores abrasivos fuertes ni raspadores metálicos afilados para limpiar el vidrio de la puerta del horno, ya que pueden rayar la superficie, lo que puede provocar la rotura del vidrio.

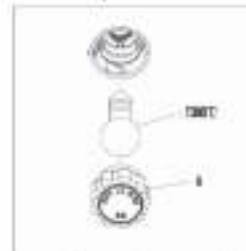
### REEMPLAZAR LA LÁMPARA EN EL HORNO

- Corte el suministro de energía al horno apagando el interruptor omnipolar conectándolo a la red eléctrica, o quitando el enchufe si es accesible; Evita que aparezca la descarga eléctrica;
- Desenrosque la tapa de vidrio colocada en el portalámparas;
- Desenrosque la lámpara y reemplácela con otra lámpara de alta temperatura (300 °C) con las siguientes características:

- Voltaje: **AC220V-240V**

- Potencia: **15W**

- Zócalo: **E 14**



- Vuelva a colocar la tapa de vidrio y vuelva a conectar el aparato a la fuente de alimentación.



**ADVERTENCIA:** Asegúrese de que el artefacto esté apagado antes de reemplazar la lámpara para evitar la posibilidad de una descarga eléctrica.

Advertencia: No opere el electrodoméstico con el cable o el enchufe dañado o después de que la aplicación haya fallado o haya sufrido daños de alguna manera, devuelva el electrodoméstico al centro de servicio autorizado más cercano para que lo extienda. Reparación, o ajuste!

El siguiente mantenimiento debe realizarlo un centro de servicio autorizado o personas con la misma cualificación para evitar un peligro.

## 2. LIMPIANDO LA PUERTA DEL HORNO

Para que sea más fácil limpiar el interior de su horno, la puerta del horno se puede quitar, procediendo de la siguiente manera (figura 1-2):

- Abra completamente la puerta y levante las 2 palancas "B" (fig. 1);
- Ahora, al cerrar ligeramente la puerta, puede levantarla tirando de los ganchos "A" como se muestra en la figura 2.

Para volver a armar la puerta:

- Con la puerta en posición vertical, inserte los dos ganchos "A" en las ranuras;
- Asegúrese de que el asiento "D" esté enganchado perfectamente en el borde de la ranura (mueva la puerta del horno hacia atrás y hacia adelante ligeramente);
- Mantenga la puerta del horno abierta por completo, desenganche las 2 palancas "B" hacia abajo y luego vuelva a cerrar la puerta.

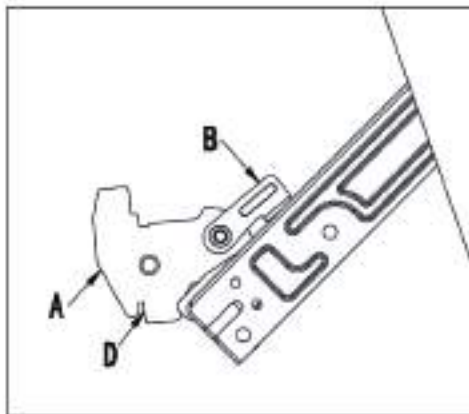


Fig. 1

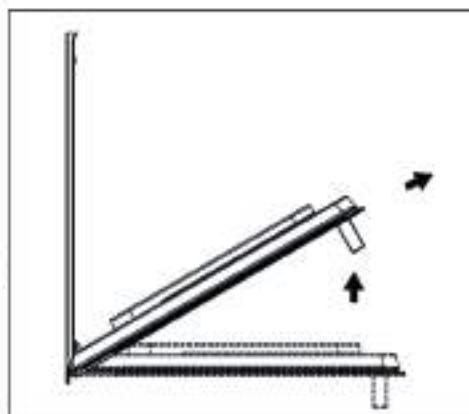


Fig. 2

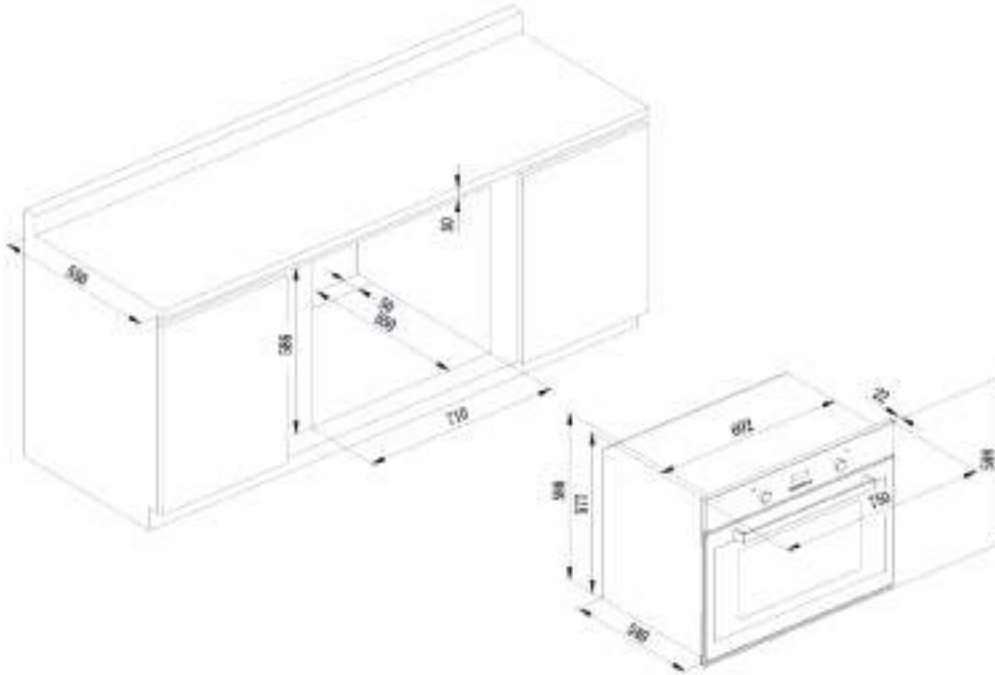


Este producto no se debe tirar junto con la basura doméstica. Este producto debe desecharse en un lugar autorizado para el reciclaje de aparatos eléctricos y electrónicos.

Al recolectar y reciclar residuos, ayuda a ahorrar recursos naturales y se asegura de que el producto se elimine de una manera respetuosa con el medio ambiente y saludable.

### 3. SUJECIÓN DEL HORNO

Inserta el aparato en el compartimiento; abra la puerta del horno y ajuste el horno al gabinete utilizando los cuatro tornillos "A", sin olvidar colocar los espaciadores especiales provistos entre el orificio y el tornillo mismo.



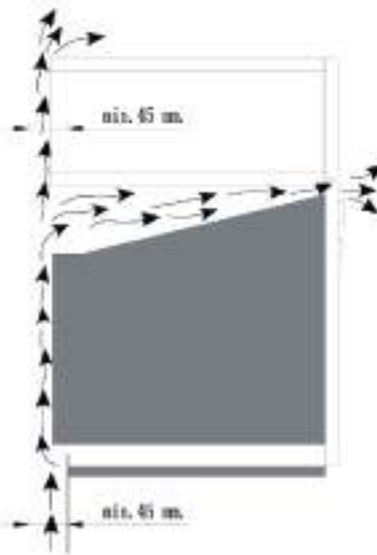
## 4. INSTALACIÓN

Importante: la fuente de alimentación del dispositivo debe cortarse antes de realizar cualquier ajuste o trabajo de mantenimiento.

### Instalación de hornos empotrados

Para garantizar el correcto funcionamiento del dispositivo incorporado, la unidad de cocina debe ser de un tamaño adecuado.

Los tamaños de la unidad para instalar la cocina debajo de una encimera o en una unidad de columna se muestran en la figura.



Para proporcionar una ventilación adecuada, debe haber aberturas de ventilación adecuadas en el fondo delantero y la parte superior de 200 cm<sup>2</sup>, y una abertura de escape en el fondo de al menos 200 cm<sup>2</sup>, y una abertura de escape de al menos 60 cm<sup>2</sup>.

Los paneles de la unidad junto a la cocina deben ser resistentes al calor. En el caso de las unidades de madera chapada, los pegamentos deben ser resistentes a una temperatura de 120 °C.

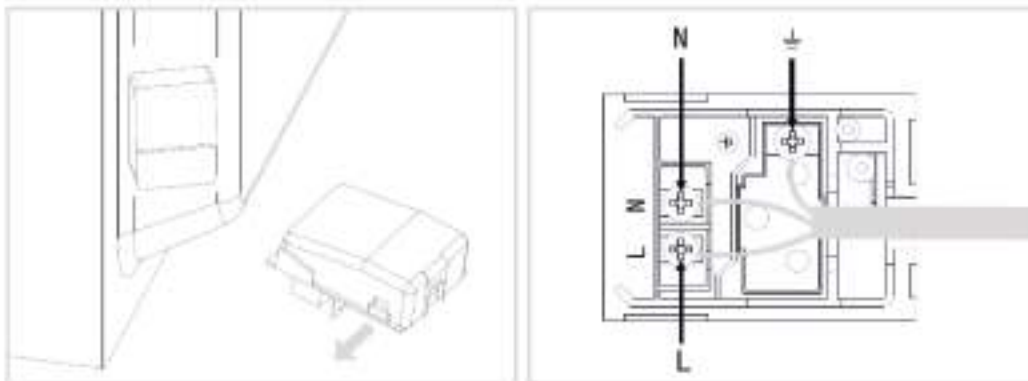
De acuerdo con las normas de seguridad, una vez que el dispositivo ha sido montado, no debe haber posible contacto con las partes eléctricas. Todas las partes protectoras deben estar aseguradas para que solo se puedan quitar con el uso de herramientas.

## 5. CONEXIÓN ELÉCTRICA

Los hornos equipados con un cable de suministro de tres fuentes están diseñados para funcionar con corriente alterna a la tensión y a la frecuencia indicadas en la placa de datos que se encuentra en el aparato (consulte a continuación).

### MONTAJE DEL CABLE DE ALIMENTACIÓN

1. Abra la placa de terminales insertando un destornillador en las pestañas laterales de la cubierta. Usa el destornillador como palanca presionándola hacia abajo para abrir la tapa (ver diagrama).
2. Instale el cable de la fuente de alimentación aflojando el tornillo de la abrazadera del cable y los tres tornillos de contacto del cable LN. Conecte los cables a los terminales correspondientes: el cable azul a la terminal marcada (N), el marrón cable a la terminal marcada (L) y el cable amarillo / verde a la terminal marcada (ver diagrama).
3. Fije el cable sujetando el tornillo de la abrazadera.
4. Cierre la tapa de la placa de terminales.



### CONEXIÓN DEL CABLE DE SUMINISTRO ELÉCTRICO A LA RED ELÉCTRICA

1. Cable debe estar conectado al cable de suministro de energía a través del interruptor de encendido.
  2. La corriente nominal del interruptor de potencia debe ser superior a 16A.
  3. La temperatura ambiente del cable de suministro de energía no puede exceder los 50 grados.
  4. Una vez que el horno esté instalado, el interruptor de alimentación debe cortarse fácilmente.
  5. El cable no debe estar doblado o comprimido.
  6. El cable debe ser revisado regularmente y reemplazado solo por técnicos autorizados (ver Asistencia).
- La desconexión puede lograrse teniendo el enchufe accesible o incorporando un interruptor en el cableado fijo de acuerdo con las reglas de cableado.



## 6. LA SEGURIDAD ES UN BUEN HÁBITO PARA ENTRAR

- Este electrodoméstico está diseñado para uso doméstico no profesional y sus funciones no deben modificarse.
- El sistema eléctrico de este artefacto se puede usar de manera segura solo cuando esté conectado correctamente a un sistema de puesta a tierra eficiente que cumpla con las normas de seguridad actualmente vigentes.
- El fabricante no se hará responsable de los daños que pudieran derivarse de una instalación incorrecta o un uso incorrecto, irrazonable o no razonable del aparato.

Los siguientes elementos son potencialmente peligrosos y, por lo tanto, se deben tomar medidas apropiadas para evitar que los niños y las personas con discapacidad entren en contacto con ellos:

- Controles y el aparato en general;
- Envasado (bolsas, poliestireno, clavos, etc.);
- El aparato inmediatamente después de usar el horno o la parrilla debido al calor generado;
- El aparato cuando ya no se usa (las partes potencialmente peligrosas deben ser seguras).

Evite lo siguiente:

- Tocar el aparato con partes húmedas del cuerpo;
- Usar el aparato cuando está descalzo;
- Tirar del aparato o del cable de alimentación para desenchufarlo de la toma de corriente.
- Obstruir las ranuras de ventilación o disipación de calor;
- Permitir que los cables de suministro de energía para electrodomésticos pequeños entren en contacto con las partes calientes del artefacto;
- Exponer el aparato a agentes atmosféricos (lluvia, sol);
- Usar el horno para almacenamiento;
- Usar líquidos inflamables cerca del aparato;
- Usar adaptadores, enchufes múltiples y / o cables de extensión;
- Intentar instalar o reparar el aparato sin la ayuda de personal calificado.

**ADVERTENCIA:** las piezas accesibles se calentarán cuando estén en uso. Para evitar quemaduras y escaldaduras, los niños deben mantenerse alejados.

Durante el uso, el aparato se calienta. Se debe tener cuidado para evitar tocar los elementos de calentamiento dentro del horno.

Se debe contactar al personal calificado en los siguientes casos:

- Instalación (siguiendo las instrucciones del fabricante);
- En caso de duda sobre el funcionamiento del aparato;
- Reemplazar la toma de corriente cuando no sea compatible con el enchufe del aparato.

Los centros de servicio autorizados por el fabricante deben ser contactados en los siguientes casos:



## DRIJA

- Si tiene dudas sobre la solidez del aparato después de sacarlo del embalaje;
- Si el cable de alimentación se ha dañado o necesita ser reemplazado;
- Si el artefacto se descompone o funciona mal; Pida repuestos originales.

Es una buena idea hacer lo siguiente:

- Solo use el aparato para cocinar alimentos, nada más;
- Verifique la solidez del aparato después de haberlo desempaquetado;
- Desconecte el aparato de la red eléctrica si no funciona correctamente y antes de limpiarlo o realizar tareas de mantenimiento;
- Cuando el electrodoméstico no se utilice durante un período de tiempo prolongado, interrumpa el suministro de energía y cierre la llave de paso del gas (presente);
- Use guantes de cocina para colocar los utensilios en el horno o cuando los quite;
- Siempre agarre la puerta del horno en el centro porque los extremos pueden estar calientes debido a la salida de aire caliente;
- Asegúrese de que las perillas de control estén en la configuración "o" cuando el electrodoméstico no esté en uso;
- Corte el cordón de la fuente de alimentación después de desconectarlo de la red cuando decida no utilizar el aparato por más tiempo.

El fabricante no se hace responsable de ningún daño debido a: instalación incorrecta, uso impropio, incorrecto e irracional.

Durante el funcionamiento, la puerta de cristal del horno y las partes adyacentes del aparato se calientan. Asegúrese, por lo tanto, de que los niños no toquen el aparato.

**ADVERTENCIA:** El aparato y sus partes accesibles se calientan durante el uso. Se debe tener cuidado para evitar tocar los elementos de calentamiento.

Los niños menores de 8 años se mantendrán alejados a menos que sean supervisados continuamente.

Este aparato puede ser utilizado por niños a partir de 8 años y personas con capacidades físicas, sensoriales o mentales reducidas o sin experiencia y conocimiento si se les ha supervisado o instruido sobre el uso del artefacto de una manera segura y entienden los peligros. Involucrado. Los niños no deben jugar con el aparato. La limpieza y el mantenimiento por parte del usuario no deben ser realizados por niños sin supervisión.

Los niños deben ser supervisados para asegurarse de que no jueguen con el aparato.

Para mayor seguridad, hay disponible un dispositivo de seguridad para niños adicional en nuestra oficina central y en nuestros centros de servicio autorizados (vea la lista adjunta). Al hacer el pedido, proporcione el código: BAB seguido del modelo del dispositivo. El modelo está estampado en la placa que es visible en la parte frontal del horno al abrir la puerta.

Desarmado / montaje de la puerta del horno.

## 7. ESTRUCTURA DEL HORNO

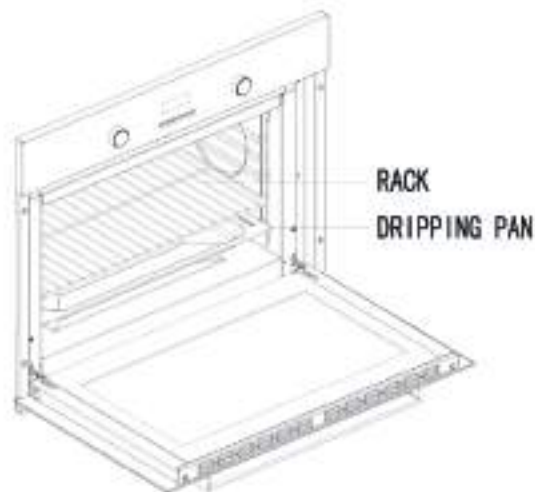
El horno de espacio abierto tiene una capacidad de 78 litros y ofrece a los usuarios la opción de cocinar en 4 estantes al mismo tiempo o cocinar grandes cantidades que no necesariamente sería posible en un horno tradicional.

! La primera vez que use su electrodoméstico, caliente el horno vacío con la puerta cerrada a su temperatura máxima durante al menos media hora. Asegúrese de que la habitación esté bien ventilada antes de apagar el horno y abrir la puerta del horno. El aparato puede emitir un olor levemente desagradable causado por las sustancias protectoras utilizadas durante el proceso de fabricación.

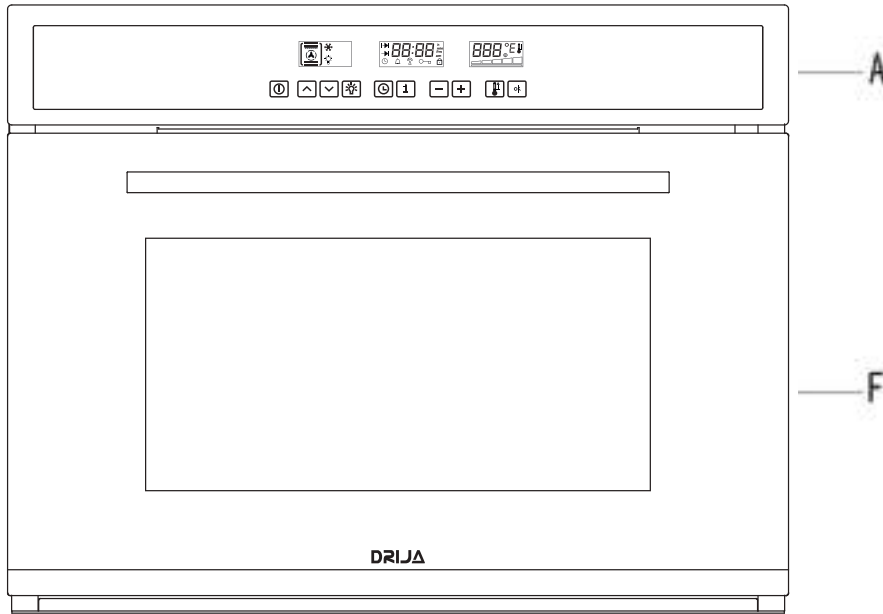
! Nunca coloque objetos directamente en el fondo del horno; esto evitará que el recubrimiento del esmalte se dañe.

! Siempre coloque los utensilios de cocina en los estantes proporcionados.

! Sugerimos no abrir la puerta cuando cocine alimentos que requieren levadura, para no comprometer los resultados de cocción.



## 8. VISTA DE PRIMER PLANO

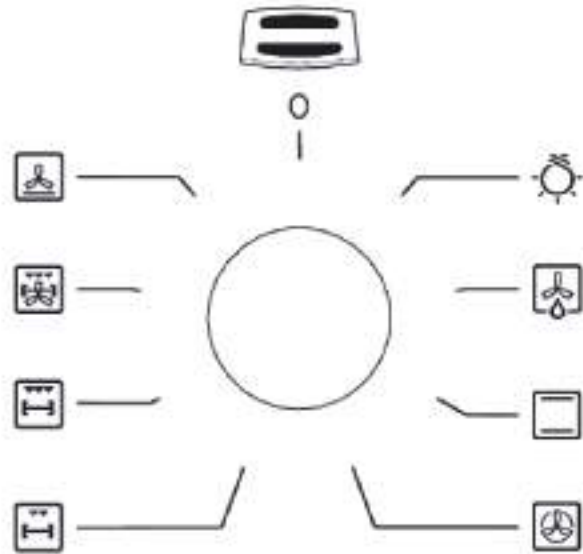


A. Panel de control

F. Puerta del horno de vidrio

## 9. PUEDES ELEGIR TODAS LAS FUNCIONES:

8 Functions





## 10. CÓMO USAR SU DISPOSITIVO

El Horno de Cocina Eléctrico Empotrable Pacific 76-Air combina en un solo aparato las ventajas de los hornos de convección tradicionales con los de los modernos hornos de ventilación de aire forzado. Es un aparato extremadamente versátil que le permite elegir de manera fácil y segura entre 9 modos de cocción diferentes. La selección de las diversas funciones se puede obtener colocando el programador en la posición manual o configurando un principio / final del programa de cocción (ver el capítulo específico en la página 5) y sucesivamente girando las perillas del selector (B) y el termostato (C) el panel de control.

### LUZ DEL HORNO

Cuando la perilla selectora se encuentra en una posición que no sea "0", la luz del horno se enciende.

Atención: la primera vez que use el horno, le recomendamos que ajuste el termostato en la configuración más alta y que permanezca encendido durante aproximadamente media hora sin nada. Luego, abra la puerta del horno y deje que el aire de la habitación. El olor que a menudo se detecta durante este uso inicial se debe a la evaporación de las sustancias utilizadas para proteger el horno durante el almacenamiento y hasta que se instale.

### AL DESHIELO

Seleccione esta función para descongelar alimentos más delicados. En este modo, solo usa la circulación de aire frío.

La luz del termostato (E)

Esto indica que el horno se está calentando. Cuando la luz se apaga, se ha alcanzado la temperatura requerida. Cuando la luz se enciende y se apaga alternativamente, significa que el termostato está funcionando correctamente para mantener la temperatura del horno.

### PARRILLA MAXI

Importante: no ajuste la perilla del termostato (C) a más de 200 °C. Durante la cocción, mantenga la puerta del horno cerrada. Ambos elementos de calentamiento de la parrilla están activados. Para una parrilla más intensiva, seleccione esta función.

### **MODO DE VENTILACIÓN**

Coloque la perilla del termostato (C) entre 50 °C y 250 °C. El elemento calefactor circular y el ventilador se encenderán. Como el calor permanece constante y uniforme en todo el horno, el aire cocina y dora los alimentos de manera uniforme en toda su superficie. Con este modo, también puede cocinar varios platos al mismo tiempo, siempre que sus respectivas temperaturas de cocción sean las mismas. Se pueden usar un máximo de 2 niveles de rack al mismo tiempo. Este modo de cocción es ideal para platos gratinados o aquellos que requieren un tiempo de cocción prolongado.

Además, la excelente distribución de calor hace posible utilizar temperaturas más bajas al cocinar asados. Esto da como resultado una menor pérdida de jugos, carne que es más tierna y una disminución en la pérdida de peso para el asado. El modo ventilado es especialmente adecuado para cocinar pescado, que se puede preparar con la adición de una cantidad limitada de condimentos, manteniendo así su sabor y apariencia. El modo ventilado también se puede usar para descongelar carne blanca o roja, pescado y pan ajustando la temperatura a 80 °C -100 °C.

### **MODO DE CONVECCIÓN**

Coloque la perilla del termostato (c) entre 50 °C y 250 °C.

Se encenderán los elementos de calentamiento externos en la parte superior e inferior del horno. El calor se distribuye uniformemente de arriba hacia abajo. El modo de convección se recomienda para preparar platos a base de carne con líquidos. Sigue siendo el mejor modo de cocción para pasteles secos y frutas en general. Cuando cocine en modo de convección, use solo una bandeja de goteo o de cocina a la vez, de lo contrario la distribución de calor será irregular. Seleccione entre las diferentes alturas de los estantes según si el plato necesita más o menos calor de la parte superior o inferior.

### **MODO DE CONVECCIÓN VENTILADA**

Coloque la perilla del termostato (c) entre 50 °C y 250 °C.

Los elementos de calentamiento externos en la parte superior e inferior del horno están activados, así como también el ventilador. Basado en el modelo de convección, esta combinación de características aumenta la efectividad de la radiación térmica de los elementos de calentamiento a través de la circulación de aire forzado en todo el horno. Esto ayuda a evitar que los alimentos se quemen en la superficie, permitiendo que el calor penetre en los alimentos. Cuando se utiliza la bandeja de freidora de aire, utilice el calor convencional con función de ventilador.

### **PARRILLA VENTILADA**

Importante: no ajuste la perilla del termostato (C) en más de 200 °C. Durante la cocción, mantenga la puerta del horno cerrada. Todos los componentes de la parrilla y el trabajo del ventilador. En esta configuración, los elementos de calefacción central de la parte superior funcionan. Esta combinación de características obligatorias en el aire en el horno durante todo el ciclo de aumento de los elementos calefactores no directos produce un efecto de radiación térmica. Esto permitirá que el calor penetre en los alimentos internos y evite que la superficie de los alimentos se carbonice.



### PARRILLA MAXI VENTILADA

Importante: no ajuste la perilla del termostato (C) a más de 200 °C. Durante la cocción, mantenga la puerta del horno cerrada. Ambos elementos de calefacción de la parrilla están activados, así como el ventilador y todos los componentes de la parrilla. Esta combinación de características aumenta la efectividad de la radiación térmica de los elementos de calentamiento a través de la circulación forzada de aire del aire en todo el horno. Esto ayuda a evitar que los alimentos se quemen en la superficie, permitiendo que el calor penetre en los alimentos.





### PARRILLA

Importante: no ajuste la perilla del termostato (C) en más de 200 °C. Durante la cocción, mantenga la puerta del horno cerrada. La comida se cocina en la parrilla mediante los rayos térmicos descendentes producidos por un elemento de calentamiento eléctrico incandescente. La temperatura alta y directa de la parrilla dora inmediatamente la carne, deteniendo así la dispersión del jugo y manteniendo la carne más tierna. La parrilla es particularmente recomendada para cocinar platos que requieren una alta temperatura superficial.

### HORNO DE PASTERÍA SUAVE

Coloque la perilla del termostato (C) entre 50 °C y 250 °C. El elemento de calentamiento inferior y el ventilador se encienden. Esta configuración es ideal cuando se cocinan alimentos delicados, especialmente los pasteles que deben levantarse, porque el calor que sube desde la base facilita la fermentación. Tenga en cuenta que con esta característica lleva mucho tiempo alcanzar temperaturas más altas en el horno. Por lo tanto, si se necesitan altas temperaturas, le recomendamos que utilice la configuración "Convencional".

### ASADOR DE VARIOS PINCHOS

1. Gire el soporte 1 de la caja de engranajes a un ángulo adecuado. Conecte la caja de engranajes 2 al motor M como se muestra en la Fig. A.
2. Instale el kit de asador como se muestra en las Figuras A y B. Inserte un extremo del asador en la caja de engranajes 2 y coloque otro extremo en la posición 1.
3. Arranque el motor girando la perilla a la configuración de la parrilla    .

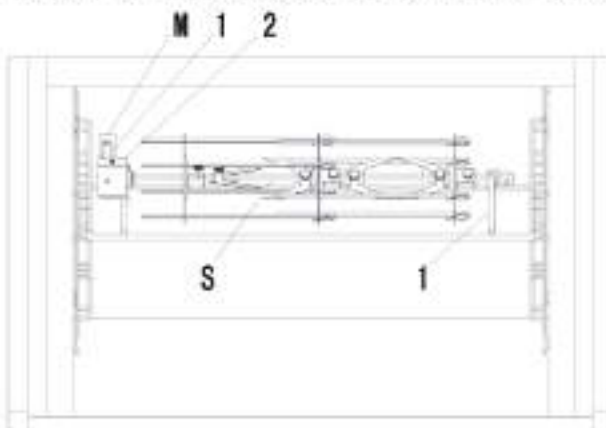


Fig. A

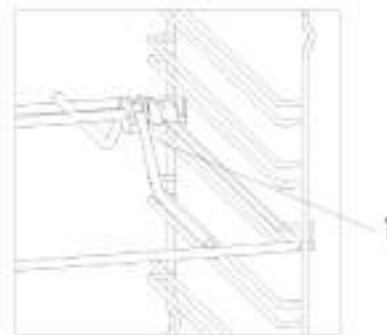


Fig. B



## 11. INSTRUCCIONES PARA EL USO DE DISPOSITIVOS DE CONTROL

### Manual de instrucciones de control táctil completo

Operación clave:

									
on/off	Tecla Plus	Tecla menos	Luz	Minutero	Info	Menos	Más	Rápido calentar	OK

### Hora del día / Minuto Minder / Hora de cocción / Hora de finalización ☹ :

Hora del día: prensa ☹/☹ para ajustar el tiempo antes de encender la tecla de encendido / apagado ☹

Minuto Minder ☹ : presione ☹/☹ para establecer el tiempo de cocción, presione ☹ para comenzar a cocinar La cuenta atrás del Minute Minder comienza a las 0:00 (min: seg). La pantalla muestra el símbolo ☹ y el tiempo restante se muestra continuamente.

Hora de cocinar ☹ : presione ☹/☹ para configurar el tiempo de cocción 00:00 (hora: min), presione ☹ para comenzar a cocinar.

Fin del tiempo de cocción☹: después de que el usuario establece el tiempo de cocción ☹ , presione la tecla ☹ para establecer el final del tiempo de cocción El horno comienza tan pronto como llega la hora de inicio.

Por ejemplo: la hora es 12:00 ahora, el usuario establece el tiempo de cocción a 0:30 (hora: min), luego presione ☹ para establecer el final del tiempo a 12:40. El horno comienza a cocinar a las 12:10, y la pantalla muestra el tiempo restante de cocción.

### Ajuste de funciones




Presiona la tecla ☹ para encender el horno El usuario puede seleccionar los diferentes modos de cocción presionando la tecla☹☹.

La temperatura puede establecerse mediante la tecla ☹/☹ después de seleccionar el modo de cocción Una vez que el modo de cocción y la temperatura están fijos, presione la tecla ☹ para comenzar a cocinar.


### Calentamiento rápido ☹

Cuando la temperatura de ajuste excede los 100 grados y la función de precalentamiento no se ha terminado, el usuario puede presionar la tecla ☹ para iniciar el modo de calentamiento rápido.

### Configuración de configuración:

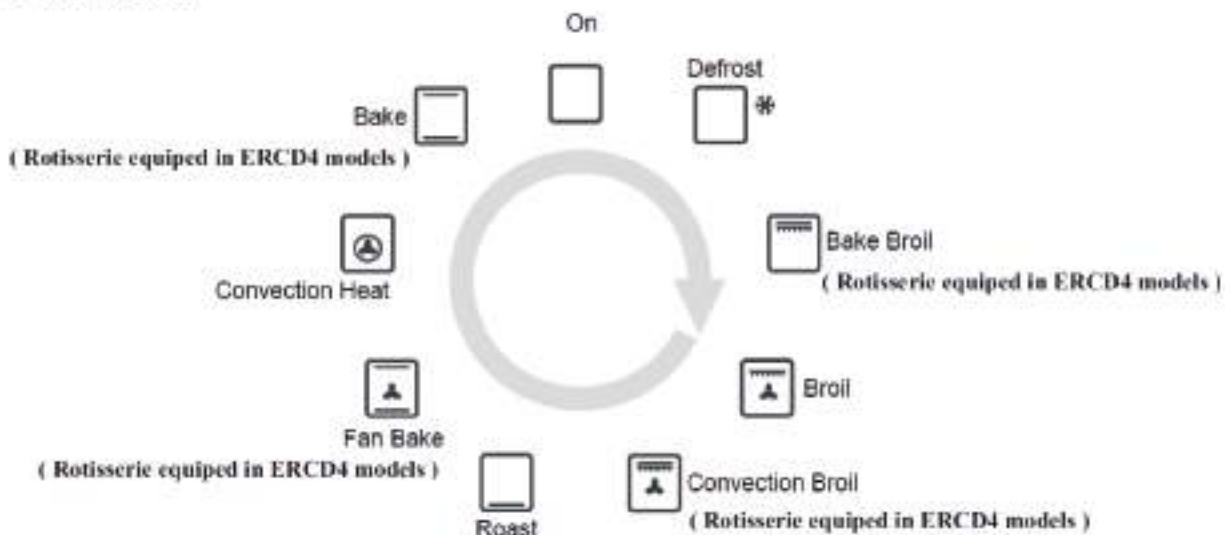
Presione la tecla "Info"  por 5 segundos para establecer el modo. A continuación, presione la "Info" nuevamente para seleccionar Modo 1, Modo 2, Modo 3, Modo 4, Modo 5 y Modo 6. Una vez que selecciona el modo, el usuario puede presionar  /  para seleccionar la opción 1, 2 o 3.

Modo	Descripción	Opción 1	Opción 2	Opción 3
Modo 1	Visualización de la hora	Mostrar siempre	Mostrar cuando el horno está funcionando	
Modo 2	Sonido "Beep" después del tiempo Cuenta regresiva	Corto	Medio	Largo
Modo 3	Duración del ajuste de tiempo	Corto	Medio	Largo
Modo 4	Tiempo de trabajo del ventilador de enfriamiento después de que el horno termina de cocinar	Corto	Medio	Largo
Modo 5	Brillo de la pantalla	Oscuro	Medio	Brillante
Modo 6	Sonido "Beep" al seleccionar el modo de función	No	Si	

Después de que el usuario finalice la selección del modo "Info", presione la tecla  para confirmar.

## 12. SÍMBOLO DEL MODO DE COCCIÓN

La secuencia de modos de cocción se muestra en la pantalla como se muestra a continuación:



**Bloqueo de seguridad para niños: presione él  durante 5 segundos después de apagar el horno.**

## **Consejos prácticos de cocina**

### **Pre calentamiento**

Si el horno debe precalentarse (generalmente este es el caso cuando se cocinan alimentos con levadura), el "Modo de ventilación es posible para ahorrar energía.

Una vez que la comida ha sido colocada en el horno. El modo de cocción más apropiado puede ser seleccionado.

### **Usando la parrilla**

El horno multifunción le ofrece tres modos de asar diferentes

Use la configuración de "Grill" para asar en porciones perfectas en modo perfecto, como sándwiches tostados, perritos calientes, etc., a la perfección.

La "posición máxima de la parrilla es la mejor para asar rápidamente los alimentos. Para una mejor distribución del calor, no solo para dorar la superficie sino también para cocinar la parte inferior, seleccione "Función de parrilla ventilada máxima".

Este modo también se puede usar para dorar alimentos al final del proceso de cocción.

Importante: siempre use la parrilla con la puerta del horno cerrada. Esto les permitirá a ambos obtener excelentes resultados y ahorrar energía

Al utilizar cualquiera de los tres modos de cocción, se recomienda que la perilla del termostato se gire a 175 °C, ya que es la forma más eficiente de usar la parrilla (que utiliza rayos infrarrojos).

Sin embargo, si es necesario, el termostato puede configurarse para bajar la temperatura simplemente girando la perilla a la configuración deseada.

Cuando utilice la parrilla, coloque la parrilla en los niveles inferiores (consulte la tabla de cocción). Para atrapar grasa o grasa y evitar el humo, coloque una bandeja de goteo en el nivel inferior del estante.

### **Repostería**

Cuando hornee pasteles, colóquelos siempre en el horno después de que haya sido precalentado. Asegúrese de esperar hasta que el horno haya sido precalentado completamente (la luz roja "E" se apagará). No abra la puerta mientras la pastelería se está cocinando para evitar que se caiga.



Las bateas no deben estar demasiado líquidas, ya que esto dará como resultado tiempos de cocción prolongados. En general:

Los pasteles están demasiado secos	Aumente la temperatura en 10 °C y reduzca el tiempo de cocción.
Pastelería dejada	Use menos líquido o baje la temperatura en 10 °C
Los pasteles son demasiado oscuros en la parte superior	Colóquelo en una rejilla inferior, baje la temperatura y aumente el tiempo de cocción.
Bien cocido por dentro pero pegajoso por fuera	Use menos líquido, baje la temperatura y aumente el tiempo de cocción.
La pastelería se pega a la sartén	Engrase bien la cacerola y espolvoréela con un poco de harina.
Usé más de un nivel y no todos están en el mismo punto de cocción	Use una configuración de temperatura más baja. No es necesario quitar la comida de todos los bastidores al mismo tiempo.

### **Cocinando Pizza**

Para obtener mejores resultados al cocinar pizza, use el "Modo de ventilación":

- Precalentar el horno por al menos 10 minutos;
- Use una bandeja para pizza de aluminio liviano y colóquela en el asador suministrado con el horno. Si se usa la bandeja de goteo, esto extenderá el tiempo de cocción, lo que dificulta la obtención de una masa crujiente;
- No abra la puerta del horno frecuentemente mientras la pizza está cocinando;
- Si la pizza tiene muchos aderezos (tres de cuatro), se recomienda colocar el queso mozzarella en la mitad del proceso de cocción.;

### **Cocinar pescado y carne**

La carne debe pesar al menos 1 kg para evitar que se seque. Cuando cocine carne blanca, aves y pescado, use ajustes de baja temperatura (150 °C -220 °C). Para la carne roja que debe estar bien hecha en el exterior, mientras que es tierna y jugosa en el interior, es una buena idea comenzar con un ajuste de alta temperatura (200 °C -220 °C) durante un tiempo corto, luego apague el horno luego. En general, cuanto mayor sea el asado, menor será el ajuste de temperatura. Coloque la carne en el centro de la parrilla y coloque la bandeja de goteo debajo de ella para atrapar la grasa.

Asegúrese de que la parrilla esté insertada de manera que esté en el centro del horno. Si desea aumentar la cantidad de calor desde abajo, use las alturas de rack bajas. Para los asados salados (especialmente el pato y el juego salvaje), vista la carne con manteca o tocino en la parte superior.

## 13. COCINA CON HORNO ESTÁTICO

Tipo de plato	Temperatura	Tiempo de Cocción	Tipo de plato	Temperatura	Tiempo de Cocción
Tortas y Pies	(°C)	minutos	Carne	(°C)	horas
Pastel de fruta			Pavo (4-8 kg)		
Merengues	130	60-70	Ganso (4-5 kg)		
Bizcocho	130	30-40	Pato (2-4 kg)		
pastel de ángel	150	20-30	Capón (2 1 / 2-3 kg)		
pastel de Madeira	160	40-50	Carne estofada (1-1 1/2 kg)		
Pastel de chocolate	160	40-50	Pierna de cordero		
Pan dulce plano	170	40-50	Liebre asada (2 kg)		
Pufs	200	15-20	Faisán asado		
Galletas de hojaldre	200	15-20	Pollo (1-1 1/2 kg)		
Mille feuilles	200	15-20			
Pasteles cortos			Pescado	200	Minutos 15-25

## 14. PARRILLA

Tipo de plato	Tiempo de Cocción (minutos)	Posición de la cáscara
Chuletas (0.5 kg)	min. 25	3er carril de guía
Salchichas	min. 15	2º riel de guía
Pollo a la parrilla (1 kg)	min. 60	1er carril de guía-
Ternera en el asador (0.6 kg)	min. 60	-
Pollo en el asador (1 kg)	min. 60	-

Los tiempos de cocción pueden variar según la naturaleza de los alimentos, su homogeneidad y su volumen. Al cocinar un determinado alimento por primera vez, es aconsejable elegir los valores más bajos en el rango de tiempo de cocción indicado en la tabla y luego aumentarlos si es necesario.

El primer riel de guía se entiende como la posición más baja.

## 15. NOTAS ÚTILES PARA COCINAR

En la siguiente tabla, algunos consejos indicativos para cocinar:

FALTAS	CAUSAS	REMEDIOS
La corteza superior es oscura y la parte inferior demasiado pálida	No hay suficiente calor desde la parte inferior	- Use la posición de convección natural - Use latas de pastel más profundas - Baje la temperatura - Pon el pastel en un estante inferior
La parte inferior es oscura y la corteza superior demasiado pálida	Excesivo calor de la parte inferior	- Use la posición de convección natural - Use latas laterales inferiores - Baje la temperatura - Pon el pastel en un estante más alto
El exterior está demasiado cocinado y el interior no está suficientemente cocinado	Demasiada temperatura	- Baje la temperatura y aumente el tiempo de cocción
El exterior está demasiado seco aunque tenga el color correcto	Temperatura demasiado baja	- Aumente la temperatura y reduzca el tiempo de cocción.

## 16. ESPECIFICACIONES TÉCNICAS

Tamaño del horno eléctrico.	Litros 78
Tamaño del horno	
Ancho	cm 59,4
Profundidad	cm 31,9
Altura	cm 33,4

Dimensiones de Cavidad del Horno Eléctrico:	
Ancho	cm 59,4
Profundidad	cm 33,4
Altura	cm 39,1
Temperatura Máxima	250 °C
Pre-Calentar	3070 – 3650 W

## 17. POTENCIAS ABSORBIDAS DE ACUERDO CON LOS MODELOS

		Accesorios según modelos
Horno de calefacción inferior el.1300Watt	Parrilla mediana de calefacción el.2000 Watt	sincronizador 4 Watt
Horno de calefacción superior el.1050Watt	Calefacción total de parrilla el.1050+2000 Watt	Motor sombreado (parte posterior) 25 Watt
Luz del horno 15Watt	Círculo de calefacción el.2800Watt	Motor sombreado (arriba) 15 Watt

Frecuencia del extremo de voltaje: 220-240V / 50-60Hz

Fuente de alimentación Máx. : 3400 W (240 V) - 2800 W (220 V)





# DRIJA

**2** YEARS WARRANTY



SCAN FOR MORE INFORMATION

## Pacific 76 - Air

ELECTRIC

Built-in Oven

**78** Liters Capacity  
**WIDE**  
COOKING ZONE



### AIR FRY TRAY

Only use in Convection mode



## USER MANUAL

220-240 V / 50-60Hz

**NOTE:** To purchase accessories and / or spare parts for this product, contact us at the Contact Center (depending on the number of your country that indicates the warranty certificate or our social media)



[www.drijainternational.com](https://www.drijainternational.com)

1. HOW TO KEEP YOUR OVEN IN SHAPE .....	3
2. CLEANING THE OVEN DOOR .....	4
3. FASTENING THE OVEN .....	5
4. INSTALLATION .....	6
5. ELECTRICAL CONNECTION .....	7
6. OVEN STRUCTURE .....	10
7. CLOSE-UP VIEW .....	11
8. YOU CAN CHOOSE ALL THE FUNCTIONS: .....	11
9. HOW TO USE YOUR APPLIANCE .....	12
10. INSTRUCTIONS FOR USE OF CONTROL .....	15
11. COOKING MODE SYMBOL .....	16
12. STATIC OVEN COOKING .....	19
13. GRILLING .....	19
14. USEFUL NOTES FOR COOKING .....	20
15. TECHNICAL SPECIFICATIONS .....	20
16. POWERS ABSORBED IN ACCORDANCE WITH MODELS .....	20

## 1. HOW TO KEEP YOUR OVEN IN SHAPE

This appliance is for household use only, don't use it outdoors!

Important: Before cleaning your oven, or performing maintenance, disconnect it from the power supply.

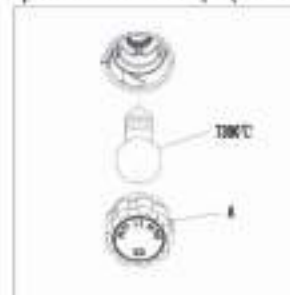
To extend the life of your oven, it must be cleaned frequently, keeping in mind that:

- **Do not use steam equipment to clean the appliance?**
- To protect against the risk of electrical shock, do not immerse the unit, cord or plug in water or other liquid or sprinkle water to clean the appliance!
- Don't clean the appliance when it still hot! The inside and external surface of the oven should preferably be cleaned by damp cloth when it is cooled down.
- Wash all accessories in hot sudsy water or in a dishwasher, wipe dry with a paper or cloth towel.
- If you use your oven for an extended period of time, condensation may form. Dry it using a soft cloth.
- There is a rubber seal surrounding the oven opening which guarantees its perfect functioning. Check the condition of this seal on a regular basis. If necessary, clean it and avoid using abrasive products or objects to do so. Should it become damaged, please contact your nearest After-sales Service Centre. We recommend you avoid using the oven until it has been repaired.
- Never line the oven bottom with aluminum foil, as the consequent accumulation of heat could compromise the cooking and even damage the enamel.
- Clear the glass door using damp cloth and dry it with a soft cloth.
- Do not use harsh abrasive cleaners or sharp metal scrapers to clean the oven door glass since they can scratch the surface, which may result in shattering of the glass.

### Replacing the Lamp in the Oven

- Cut off the supply of power to the oven by turning off the Omni-polar switch connecting it to the mains, or by removing the plug if it is accessible; Avoids appearing the electric shock;
- Unscrew the glass cover attached to the lamp holder;
- Unscrew the lamp and replace it with another high-temperature lamp (300°C) with the following characteristics:

- Voltage: AC220V-240V
- Wattage: 15W
- Socket: E 14



- Remount the glass cover and reconnect the appliance to the power supply.



**WARNING:** Ensure that the appliance is switched off before replacing the lamp to avoid the possibility of electric shock.

**Warning:** Do not operate appliance with damaged cord or plug or after the appliance malfunctions, or has been damaged in any manner, return appliance to the nearest Authorized Service Center for examination. Repair or adjustment!

The following maintenance should be by Authorized Service Center or similarly qualified persons in order to avoid a hazard!

## 2. CLEANING THE OVEN DOOR

To make it easier to clean the inside of your oven, the oven door can be removed, by proceeding as follows (fig. 1-2):

- Open the door completely and lift the 2 levers "B" (fig.1);
- Now, shutting the door slightly, you can lift it out by pulling out the hooks "A" as shown in figure 2.

To reassemble the door:

- With the door in a vertical position, insert the two hooks "A" into the slots;
- Ensure that seat "D" is hooked perfectly onto the edge of the slot (move the oven door backwards and forward slightly);
- Keep the oven door open fully, unhook the 2 levers "B" downwards and then shut the door again.

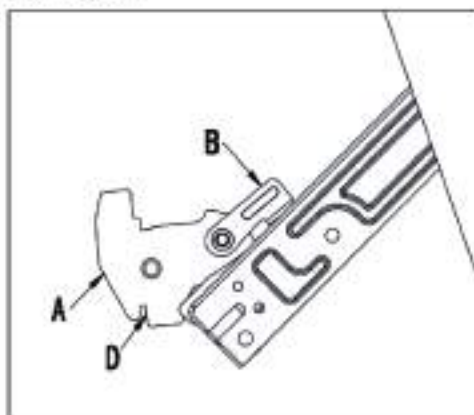


Fig. 1

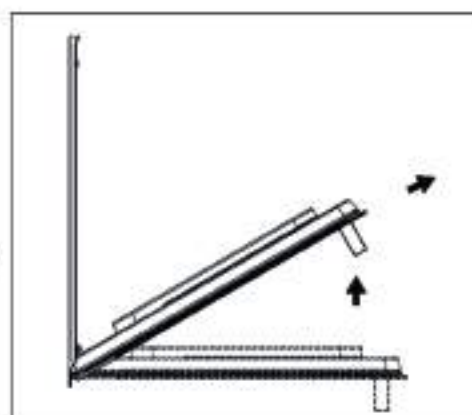


Fig. 2

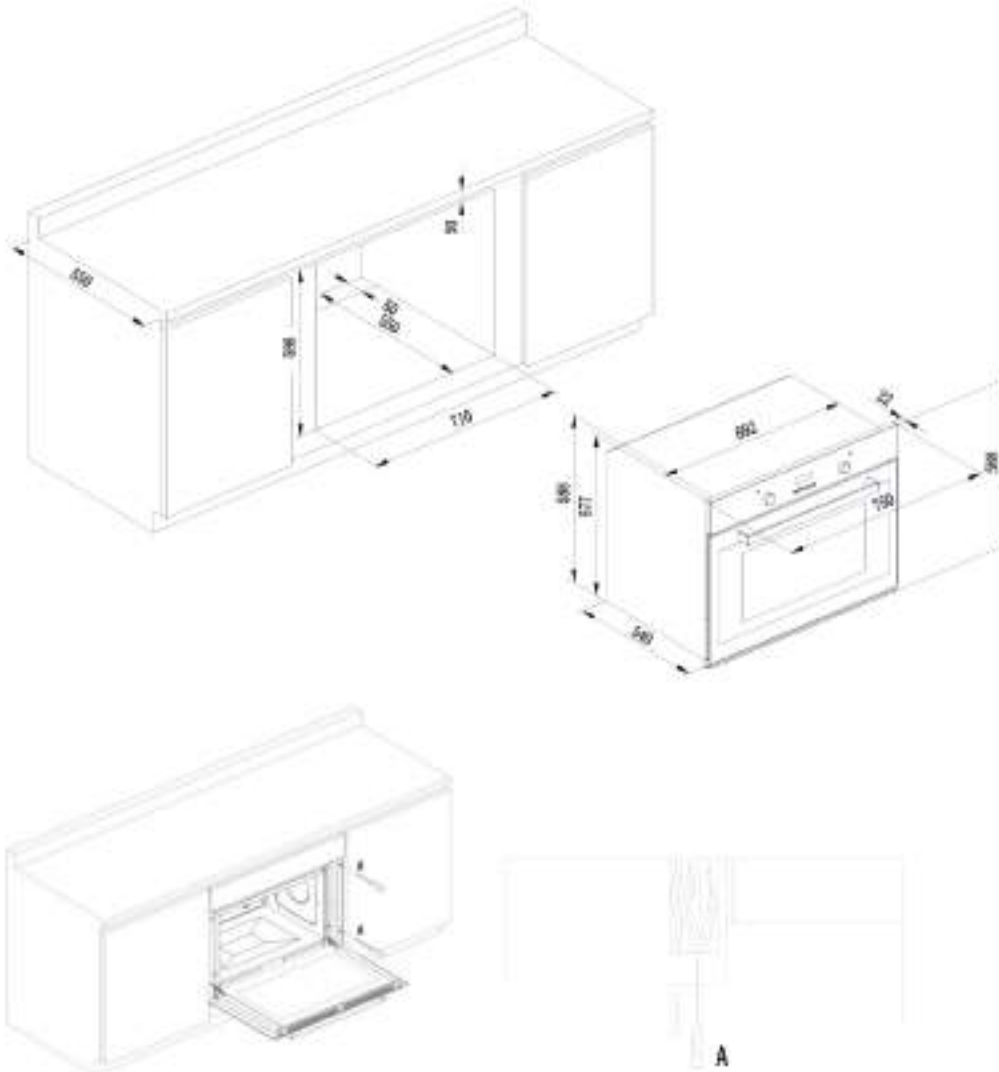


This product must not be disposed together with the domestic waste. This product has to be disposed at an authorized place for recycling of electrical and electronic appliances.

By collecting and recycling waste, you help save natural resources, and make sure the product is disposed in an environmental friendly and healthy way.

### 3. FASTENING THE OVEN

Insert the appliance into the compartment; open the oven door and fasten the oven to the cabinet using the four screws "A", remembering to place the special spacers provided between the hole and the screw itself.



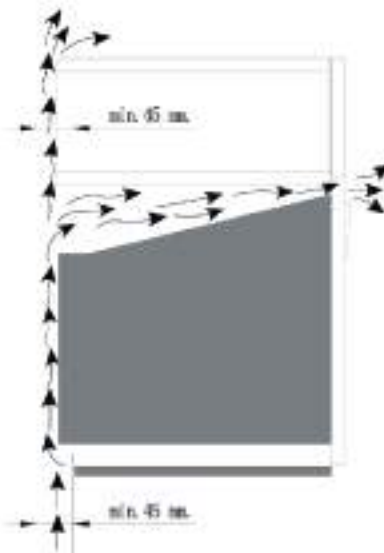
## 4. INSTALLATION

- Important: the power supply to the appliance must be cut off before any adjustments or maintenance work is done on it.

### Installation of Built-in Ovens

To ensure the proper working order of the built-in appliance, the kitchen unit must be of a suitable size.

The sizes of the unit for installing the cooker under a worktop or in a column unit are shown in figure.



To provide adequate ventilation, there must be appropriate ventilation openings in the front bottom and the top part of  $200 \text{ cm}^2$ , and an exhaust opening on the bottom of a least  $200 \text{ cm}^2$ , and an exhaust opening of at least  $60 \text{ cm}^2$ .

The unit panels next to the cooker must be heat resistant. In the case of veneered wood units, glues must be resistant to a temperature of  $120^\circ\text{C}$ .

In accordance with safety standards, once the appliance has been mounted, there must be no possible contact with electrical parts. Any protective parts must be secured so that they can only be removed with the use of tools.

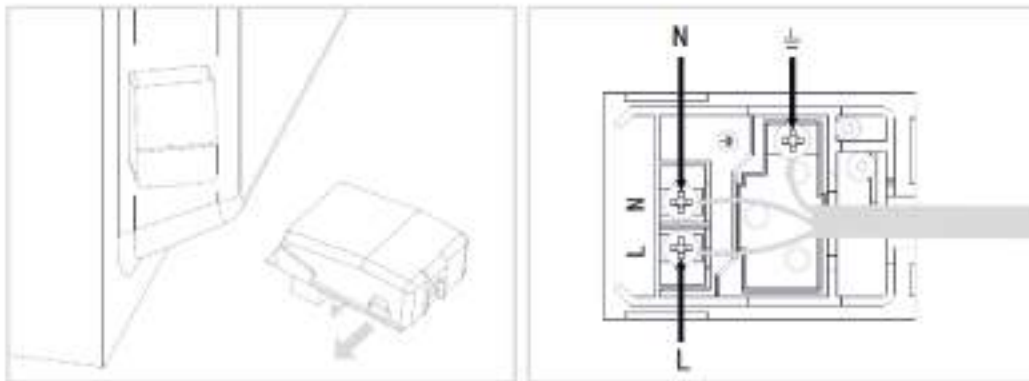


## 5. ELECTRICAL CONNECTION

Ovens equipped with a three-power supply cable are designed to operate with alternating current at the voltage and frequency indicated on the data plate located on the appliance (see below).

### Fitting the power supply cable

1. Open the terminal board by inserting a screwdriver into the side tabs of the cover. Use the screwdriver as a lever by pushing it down to open the cover (see diagram).
2. Install the power supply cable by loosening the cable clamp screw and the three wire contact screws LN Connect the wires to the corresponding terminals: the Blue wire to the terminal marked (N), the Brown wire to the terminal marked (L) and the Yellow/Green wire to the terminal marked (see diagram).
3. Secure the cable by fastening the clamp screw.
4. Close the cover of the terminal board.



### Connecting the electricity supply cable to the mains

1. Cable must be connected to power supply cable through power switch.
2. Rated current of power switch must be higher than 16A.
3. Ambient temperature of power supply cable cannot exceed 50 degrees.
4. Once oven is installed, power switch should be cut off easily.
5. The cable must not be bent or compressed.
6. The cable must be checked regularly and replaced by authorized technicians only (see Assistance).

**The disconnection may be achieved by having the plug accessible or by incorporating a switch in the fixed wiring in accordance with the wiring rules.**

### Safety Is a Good Habit to Get Into

- This appliance is designed for non-professional, household use and its functions must not be changed.

- The electrical system of this appliance may be used safely only when it is correctly connected to an efficient earthing system in compliance with the safety standards currently in effect.
- The manufacturer will not be held liable for any damages that might arise out of incorrect installation or improper, incorrect or unreasonable use of the appliance.

The following items are potentially dangerous, and, therefore, appropriate measures must be taken to prevent children and the disabled from coming into contact with them:

- Controls and the appliance in general;
- Packaging (bags, polystyrene, nails, etc.);
- The appliance immediately after use of the oven or grill due to the heat generated;
- The appliance when no longer in use (potentially dangerous parts must be made safe).

Avoid the following:

- Touching the appliance with wet parts of the body;
- Using the appliance when barefoot;
- Pulling on the appliance or the supply cord to unplug it from the electrical outlet;
- Obstructing the ventilation or heat dissipation slots;
- Allowing power supply cords for small appliances to come into contact with the hot parts of the appliance;
- Exposing the appliance to atmospheric agents (rain, sun);
- Using the oven for storage purposes;
- Using flammable liquids near the appliance;
- Using adaptors, multiple sockets and/or extension cords;
- Attempting to install or repair the appliance without the assistance of qualified personnel.

**WARNING-** Accessible parts will become hot when in use. To avoid burns and scalds children should be kept away

During use the appliance becomes hot, Care should be taken to avoid touching heating elements inside the oven.

Qualified personnel must be contacted in the following cases:

- Installation (following the manufacturer's instructions);
- When in doubt about operating the appliance;
- Replacing the electrical outlet when it is not compatible with the plug for the appliance.



Service Centers authorized by the manufacturer must be contacted in the following cases:

- If in doubt about the soundness of the appliance after removing it from the packaging;
- If the power supply cord has been damaged or needs to be replaced;
- If the appliance breaks down or functions poorly; ask for original spare parts.

It is a good idea to do the following:

- Only use the appliance to cook food, nothing else;
- Check the soundness of the appliance after it has been unpacked;
- Disconnect the appliance from the electrical mains if it is not functioning properly and before cleaning or performing maintenance;
- When the appliance is not used for an extended period of time, cut off the supply of power and close the gas cock (if present);
- Use cooking gloves to place cookware in the oven or when removing it;
- Always grasp the oven door in the centre because the ends may be hot due to the escape of hot air;
- Make sure that the control knobs are on the "o" setting when the appliance is not in use;
- Cut the power supply chord after disconnecting it from the mains when you decide not to use the appliance any longer.

The manufacturer may not be held responsible for any damage due to: incorrect installation, improper, incorrect and irrational use.

During operation, the oven glass door and adjacent parts of the appliance become hot. Make sure, therefore, that children do not touch the appliance.

**WARNING:** The appliance and its accessible parts become hot during use. Care should be taken to avoid touching heating elements.

Children less than 8 years of age shall be kept away unless continuously supervised.

This appliance can be used by children aged from 8 years and above and persons with reduced physical, sensory or mental capabilities or lack of experience and knowledge if they have been given supervision or instruction concerning use of the appliance in a safe way and understand the hazards involved. Children shall not play with the appliance. Cleaning and user maintenance shall not be made by children without supervision.

Children should be supervised to ensure that they do not play with the appliance.

For greater safety, an additional child-safety device is available from our Head Office and our Authorized Service Centers (see enclosed list). When ordering this, please give the code: BAB-followed by the appliance model. The model is stamped on the plate which is visible on the front part of the oven upon opening the door.



## 6. OVEN STRUCTURE

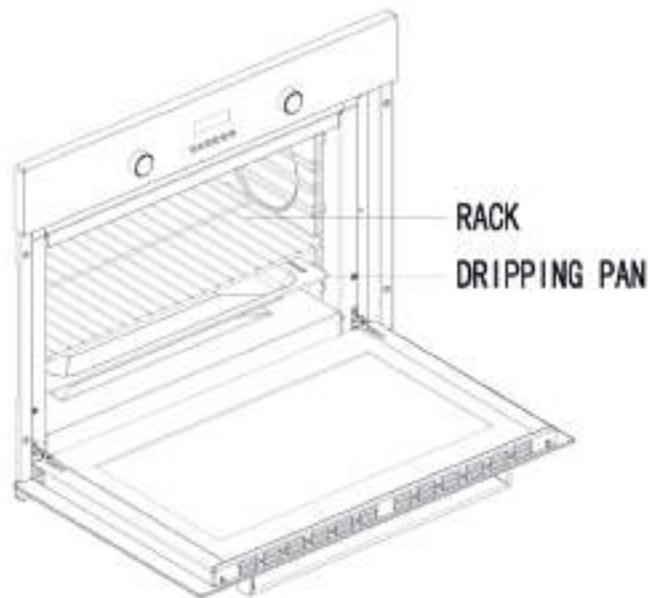
The Open space oven has a capacity of 78 liters and offers users the option of cooking on 4 shelves at the same time or cooking large quantities which would not necessarily be possible in a traditional oven.

! The first time you use your appliance, heat the empty oven with its door closed at its maximum temperature for at least half an hour. Make sure that the room is well ventilated before switching the oven off and opening the oven door. The appliance may emit a slightly unpleasant odor caused by protective substances used during the manufacturing process burning away.

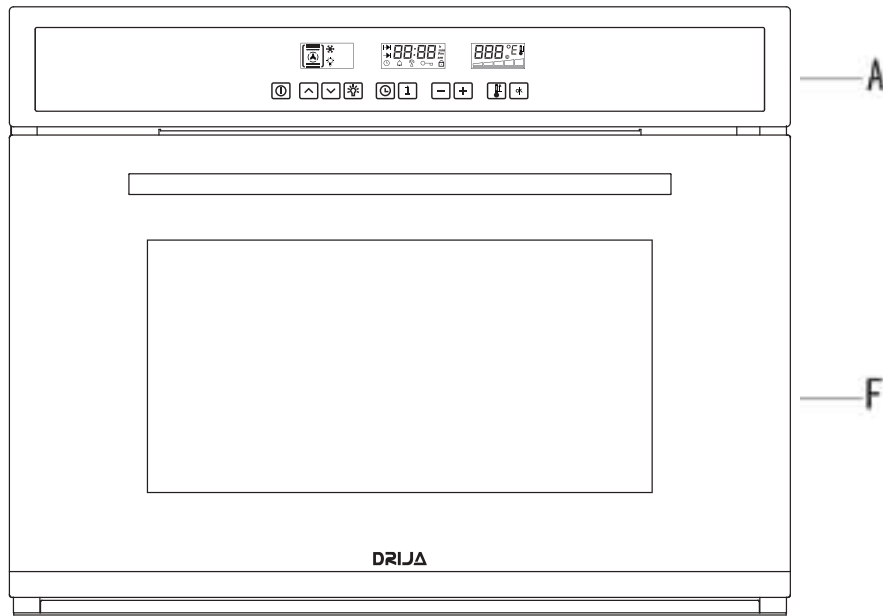
! Never put objects directly on the bottom of the oven; this will prevent the enamel coating from being damaged.

! Always place cookware on the rack (s) provided.

! We suggest not opening the door when cooking foodstuffs which require leavening, so as to not compromise cooking results.



## 7. CLOSE-UP VIEW

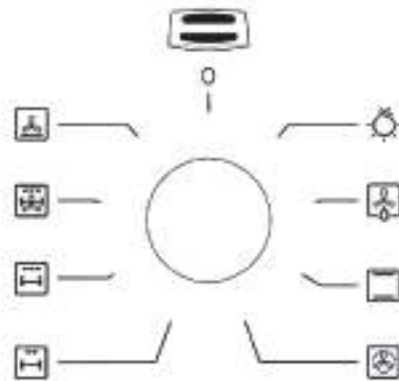


A. Control Panel

F. Glass oven door

## 8. YOU CAN CHOOSE ALL THE FUNCTIONS:

8 Functions



## 9. HOW TO USE YOUR APPLIANCE

The Built-in Electric Oven Pacific 76-Air combines in a single appliance the advantages of traditional convection ovens with those of modern forced air ventilation ovens. It is an extremely versatile appliance that allows you to easily and safely choose between 8 different cooking modes. The selection of the various functions can be obtained by putting the programmer to the manual position or setting a beginning/end of cooking program (see specific chapter on page 5) and successively by turning the selector (B) and thermostat (C) knobs on the control panel.

### Oven light

When the selector knob is in any position other than the "0" position, the oven light comes on.

Attention: The first time you use the oven we recommend that you set the thermostat on the highest setting and leave the oven on for about a half an hour with nothing in it. Then, open the oven door and let the room air. The odor that is often detected during this initial use is due to the evaporation of substances used to protect the oven during storage and until is installed.

### To thaw

Select this function to thaw more delicate foods. In this mode you use only the cold air circulation.

The thermostat light (E)

This indicates that the oven is heating up. When the light goes out, the required temperature has been reached. When the light alternately comes on and goes out, it means that the thermostat is working properly to maintain the oven temperature.

### Maxi grill

Important: do not the thermostat knob (C) to over 200°C. During grilling, keep the oven door closed. Both of the heating elements of the grill are activated. For more intensive grilling, select this function.

### Ventilation Mode

Set the thermostat knob (C) between 50°C and 250°C. The circular heating element and the fan will come on. Since the heat remains constant and uniform throughout the oven, the air cooks and browns food uniformly over its entire surface. With this mode, you can also cook various dishes at the same time, as long as their respective cooking temperatures are the same. A maximum of 2 rack levels can be used at the same time. This cooking mode is ideal for au gratin dishes or those which require an extended cooking time.

Moreover, the excellent heat distribution makes it possible to use lower temperatures when cooking roasts. This results in less loss of juices, meat which is tendered and a decrease in the loss of weigh for the roast. The ventilated mode is



especially suited for cooking fish, which can be prepared with the addition of a limited amount of condiments, thus maintaining their flavor and appearance.

The ventilated mode can also be used to thaw white or red meat, fish and bread by setting the temperature to 80°C-100°C

### **Convection Mode**

Set the thermostat knob (c) between 50°C and 250°C

The outer heating elements at both the top and the bottom of the oven will come on. The heat is distributed uniformly from top to the bottom. The convection mode is recommended for preparing meat-based dishes featuring of liquids. It still remains the best cooking mode for dry pastries and fruit in general. When cooking in convection mode, only use one dripping-pan or cooking rack at a time, otherwise the heat distribution will be uneven. Select from among the various rack heights based on whether the dish needs more or less heat from the top or bottom.

### **Ventilated convection Mode**

Set the thermostat knob (c) between 50°C and 250°C

The outer heating elements at both the top and the bottom of the oven are activated, as well as the fan. Based on the convection model, this combination of features increases the effectiveness of the thermal radiation of the heating elements through forced air circulation of the air throughout the oven. This helps prevent foods from burning on the surface, allowing the heat to penetrate into the food. When using the air fry tray, use conventional heat with fan function.

### **Ventilated Grill**


Important: do not set thermostat knob (C) to over 200°C. During grilling, keep the oven door closed. All grill components and fan work. In this setting, the central heating elements of the top work. This combination of features compulsory in the air in the oven for the entire cycle of increased non-direct heating elements heat radiation effect. This will allow the heat to penetrate the internal food, and avoid food surface Charring.

### **Ventilated Maxi grill**

Important: do not the thermostat knob (C) to over 200°C. During grilling, keep the oven door closed. Both of the heating elements of the grill are activated, as well as the fan and all grill components. This combination of features increases the effectiveness of the thermal radiation of the heating elements through forced air circulation of the air throughout the oven. This helps prevent foods from burning on the surface, allowing the heat to penetrate into the food.





**Grill**  

Important: do not set thermostat knob (C) to over 200°C. During grilling, keep the oven door closed. Food is cooked in the grill by the downward thermal rays produced by an incandescent electric heating element. The high, direct grill temperature immediately browns meat, thus stopping juice dispersion and keeping meat tendered. The grill is particularly recommended for cooking dishes requiring a high superficial temperature.

**Gentle pastry oven** 

Set the thermostat knob (C) between 50°C and 250°C. The lower heating element and the fan come on. This setting is ideal when cooking delicate foods, especially pastries that need to rise, because the heat rising from the bottom facilitates leavening. Please note that with this feature it takes a rather long time to reach higher temperatures in the oven. Therefore, if high temperatures are needed, we recommend that you use the "Conventional" setting.

**Multi-Skewer Rotisserie**

1. Turn support 1 of gear box to a suitable angle. Connect gear box 2 to motor M as Fig. A.
2. Install rotisserie kit as Fig. A and B. Insert one end of rotisserie to gear box 2, and place another end to position 1.
3. Start the motor by turning the knob to the grill setting    .

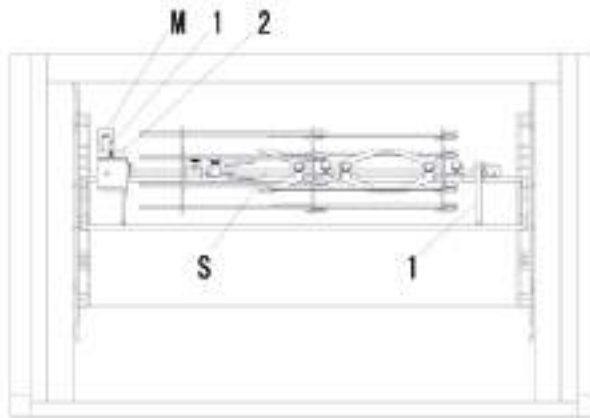


Fig. A

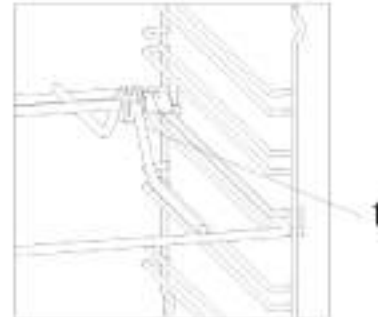












Fig. B



## 10. INSTRUCTIONS FOR USE OF CONTROL

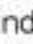
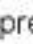
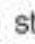
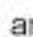
### Full touch control instruction manual


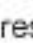

#### Key operation:




									
Main on/off switch	Plus key	Minus key	Light	Timer	Info	Minus	Plus	Rapid heat-up	OK


#### Time of Day / Minute Minder / Cooking time / End of time setting :

Time of Day: press  to adjust the time before you switch the on/off key 



Minute Minder  : press  to set the cooking time, press  to start cooking. The Minute Minder countdown starts to 0:00 (min: sec). The display shows the symbol  and the remaining time is displayed continuously.



Cooking time  : press  to set the cooking time 00:00 (hour: min), press  to start cooking.

End of cooking time  : after user sets the cooking time  , press the key  to set the end of cooking time. The oven starts as soon as the start time reaches.


For example: The time is 12:00 now, user sets the cooking time to 0:30(hour: min), then press  to set the end of time to 12:40. The oven starts to cook at 12:10, and the display shows the remaining time of cooking.

#### Function setting



Press the key  to switch on the oven. User can select the different cooking modes by pressing the key .

Temperature can be set by the key  after the cooking mode is selected. Once the cooking mode and the temperature are fixed, press the key  to start cooking.

#### Rapid heat – up


When the setting temperature exceeds 100 degrees and the pre-heat function hasn't been finished, user can press the key  to start the rapid heat-up mode.

#### Configuration setting:

Press the "Info" key  for 5 seconds to set the mode. Then press the "Info" again to select Mode 1, Mode 2, Mode 3, Mode 4, Mode 5, and Mode 6. Once selecting the mode, user can press  to select option 1, 2 or 3.

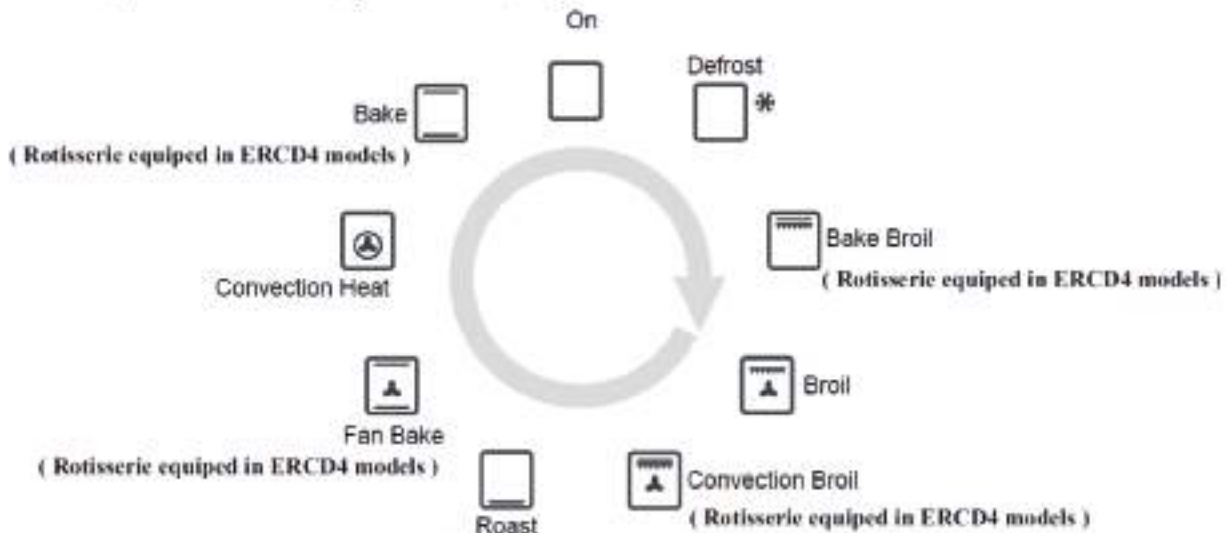


Mode	Description	Option 1	Option 2	Option 3
Mode 1	Time display	Display always	Display when oven is working	
Mode 2	"Beep" sound after the time Count down	Short	Medium	Long
Mode 3	Duration of time setting	Short	Medium	Long
Mode 4	Cooling fan working time after oven finishes cooking	Short	Medium	Long
Mode 5	Display brightness	Dark	Medium	Bright
Mode 6	"Beep" sound when selecting the function mode	No	Yes	

After user finish the selection of "Info" mode, press the key  to confirm.

## 11. COOKING MODE SYMBOL

The sequence of cooking modes displayed in the screen as below:



**Child-safety lock:** Press the  button for 5 sec after you switch off the oven.

## **Practical Cooking Advice**

### **Preheating**

If the oven must be preheated (generally this is the case when cooking leavened foods) the \* Ventilation mode as possible in order to save on energy.

Once the food has been placed in the oven. The most appropriate cooking mode can then be selected.

### **Using the grill**

The Multifunction oven offers you three different grilling modes

Use the \* Grill setting for grilling in perfect mode small portions like toasted sandwiches, hotdogs, etc., to perfection.

The \* Maxi grill position is the best for grilling foods rapidly. For a better distribution of heat, not only to brown the surface but also to cook the bottom part, select \* Ventilated Maxi grill function.

This mode can also be used for browning foods at the end of the cooking process.

Important: always use the grill with the oven door closed. This will allow you both to attain excellent results and to save energy

When using any of the three grilling modes , it is recommended that the thermostat knob be turned to the 175°C, as it is the most efficient way to use the grill (which utilizes infrared rays).

If necessary, however, the thermostat can be set to lower temperatures by simply turning the knob to the desired setting.

When utilizing the grill, place the rack at the lower levels (see cooking table). To catch grease or fat and prevent smoke, place a dripping-pan at the bottom rack level.

### **Baking pastries**

When baking pastries, always place them in the oven after it has been preheated. Make sure you wait until the oven has been preheated thoroughly (the red \* E \* light will turn off). Do not open the door while the pastry is cooking in order to prevent it from dropping.

Batters must not be too runny, as this will result in prolonged cooking times. In general:

Pastry is too dry
Increase the temperature by 10°C and reduce the cooking time.
Pastry dropped
Use less liquid or lower the temperature by 10°C
Pastry is too dark on top
Place it on a lower rack, lower the temperature, and increase the cooking time.
Cooked well on the inside but sticky on the outside
Use less liquid, lower the temperature, and increase the cooking time.
The pastry sticks to the pan
Grease the pan well and sprinkle it with a dusting of flour.
I used more than one level and they are not all at the same cooking point
Use a lower temperature setting. It is not necessary to remove the food from all the racks at the same time.

### **Cooking Pizza**

For best results when cooking pizza use the " Ventilation mode " :

- Preheat the oven for at least 10 minutes;
- Use a light aluminum pizza pan, placing it on the broiler supplied with the oven. If the dripping-pan is used, this will extend the cooking time, making it difficult to get a crispy crust;
- Do not open the oven door frequently while the pizza is cooking;
- If the pizza has a lot of toppings (three or four), it is recommended that the mozzarella cheese be placed on top halfway through the cooking process;

### **Cooking Fish and Meat**

Meat must weigh at least 1 Kg in order to prevent it from drying out. When cooking white meat, fowl and fish, use low temperature settings (150°C-220°C). For red meat that should be well done on the outside while tender and juicy in the inside, it is a good idea to start with a high temperature setting (200°C-220°C) for a short time, then turn the oven down afterwards. In general, the larger the roast, the lower the temperature setting. Place the meat on the centre of the rack and place the dripping pan beneath it to catch the fat.

Make sure that the rack is inserted so that it is in the centre of the oven. If you would like to increase the amount of heat from below, use the low rack heights. For savory roasts (especially duck and wild game), dress the meat with lard or bacon on the top.



## 12. STATIC OVEN COOKING

Type of dish	Temperature	Cooking time	Type of dish	Temperature	Cooking time
Pastries and cakes	(°C)	minutes	Meat	(°C)	hours
Fruit pie	130	60-70	Turkey (4-8 kg)		
Meringues	130	30-40	Goose (4-5 kg)		
Sponge cake	150	20-30	Duck (2-4 kg)		
Angel cake	160	40-50	Capon (2 1/2-3 kg)		
Madeira cake	160	40-50	Braised beef (1-1 1/2 kg)		
Chocolate cake	170	30-40	Leg of lamb		
Flat sweet loaf	170	40-50	Roast hare (2 kg)		
Puffs	200	15-20	Roast pheasant		
Flaky pastry biscuits	200	15-20	Chicken(1-1 1/2 kg)		
Mille feuilles	200	15-20	Fish	200	Minutes
Short pastry	200	15-20			15-25

## 13. GRILLING

Type of dish	Cooking time (minutes)	Position of shell
Chops (0.5 kg)	min. 25	3 <sup>rd</sup> guide rail
Sausages	min. 15	2 <sup>nd</sup> guide rail
Grilled chicken (1 kg)	min. 60	1 <sup>st</sup> guide rail
Veal on the spit (0.6 kg)	min. 60	-
Chicken on the spit (1 kg)	min. 60	-

Cooking times may vary according to the nature of the foods, their homogeneity and their volume. When cooking a certain food for the first time, it is advisable to choose the lowest values in the cooking time range given in the table and then increase them if necessary.

The 1<sup>st</sup> guide rail is understood as being the lowest position.

## 14. USEFUL NOTES FOR COOKING

IN THE FOLLOWING TABLE, SOME INDICATIVE HINTS FOR COOKING:

FAULTS	CAUSES	REMEDIES
The upper crust is dark and the lower part too pale	Not enough heat from the bottom	<ul style="list-style-type: none"> <li>- Use the natural convection position</li> <li>- Use deeper cake tins</li> <li>- Lower the temperature</li> <li>- Put the cake on a lower shelf</li> </ul>
The lower part is dark and the upper crust too pale	Excessive heat from the bottom	<ul style="list-style-type: none"> <li>- Use the natural convection position</li> <li>- Use lower side tins</li> <li>- Lower the temperature</li> <li>- Put the cake on a higher shelf</li> </ul>
The outside is too cooked and the inside not cooked enough	Too high temperature	<ul style="list-style-type: none"> <li>- Lower the temperature and increase the cooking time.</li> </ul>
The outside is too dry even though of the right color	Too low temperature	<ul style="list-style-type: none"> <li>- Increase the temperature and reduce the cooking time.</li> </ul>

## 15. TECHNICAL SPECIFICATIONS

Electric oven size :	litres 78
Oven size	
Width	cm. 59,4
Depth	cm. 31,9
Height	cm. 33,4

Cavity dimensions of the electric oven.	
Width	cm. 59,4
Depth	cm. 33,4
Height	cm. 39,1
Maximum temperature	250 °C
Preheat	3070 – 3650 W

## 16. POWERS ABSORBED IN ACCORDANCE WITH MODELS

			Accessories according to models	
Oven lower heating el. 1300Watt	Medium grill heating el. 2000 Watt		synchromotor	4 Watt
Oven upper heating el. 1050Watt	Total grill heating el. 1050+2000 Watt		Shaded motor (back)	25 Watt
Oven light 15Watt	Circle heating el. 2800Watt		Shaded motor (top)	15Watt

Voltage end frequency : 220-240V/50-60Hz

Power supply Max : 3400W (240V) - 2800W (220V)