

Whirlpool®



CAMPANA PURIFICADORA DECORATIVA

Para preguntas acerca de características, operación, desempeño, accesorios y servicio, llamar al: 01 (81) 83.29.21.00 o visite nuestra página de Internet www.whirlpool.mx

ÍNDICE

1. Seguridad	2
1.1 Instrucciones de seguridad	2
2. Características de su campana	3
2.1 Dimensiones de la campana	4
2.2 Componentes no incluidos	4
2.3 Componentes incluidos	5
3. Instrucciones de instalación	5
3.1 Modos de funcionamiento	5
3.2 Requisitos eléctricos	6
3.3 Preparando su producto para la instalación	6
3.4 Instalación de su campana de pared (WHW7610S, WHW9910S y WHW9915S)	6
3.5 Instalación de su campana de isla (WHI9910S y WHI9915S)	12
4. Uso de su campana	19
4.1 Panel de control	19
5. Limpieza y mantenimiento	19
5.1 Información importante sobre su producto inoxidable	19
5.2 Filtro de grasa (metálico)	20
5.3 Filtro de carbón activado (modo de recirculante)	20
5.4 Sustitución de las lámparas.	20
5.5 Diagrama eléctrico	21
6. Diagnóstico de los problemas más frecuentes	22
7. Cuestiones medio ambientales	22
7.1 Empacado	22
7.2 Producto	22
7.3 Desechando su campana	22
8. Datos técnicos	22
9. Servicio	23
10. Garantía	24

Este manual contiene información útil, léalo detenidamente antes de poner a funcionar su aparato. PARA USO RESIDENCIAL SOLAMENTE.

IMPORTANTE: Guarde para el uso del inspector eléctrico. Instalador: Deje las instrucciones de instalación con la unidad. Propietario: Guarde las instrucciones de instalación para futura referencia.

Modelos: WHW9910S, WHI9910S, WHW7610S, WHW9915S, WHI9915S

LIB0142642/W11222339

¡Felicidades por la compra de su nueva campana!

Evolucionamos la manera de cocinar con tecnología que le permite crear sus platillos favoritos para cada momento. Disfrute de los beneficios y vuelva sus días más sencillos. Le sugerimos que antes de usar la campana lea cuidadosamente las instrucciones de este manual. Consérvelo ya que la información contenida en el mismo será importante para el buen funcionamiento de su campana durante muchos años.

Hecho en Polonia

Comercializado por: WHIRLPOOL MÉXICO, S. DE R.L. DE C.V.

Antigua Carretera a Roma Km. 9, Col. El Milagro, Apodaca, N.L. México,
C.P. 66634

1 Seguridad

Tu Seguridad y la seguridad de los demás son muy importantes.

Hemos proporcionado muchos mensajes de seguridad en esta Guía de Apoyo en el electrodoméstico. Siempre lea y obedezca todos los mensajes de seguridad.



Éste es el símbolo de alerta para seguridad.

Este símbolo es una alerta que lo previene de daños o incluso muerte a usted y a los demás. Todos los mensajes de seguridad estarán seguidos del símbolo de alerta de seguridad y además de la palabra "PELIGRO" o "ADVERTENCIA". Estas palabras significan:



Usted puede sufrir heridas o incluso la muerte si no sigue las instrucciones inmediatamente.



Usted puede sufrir heridas o incluso la muerte si no sigue las instrucciones.

Todos los mensajes de seguridad, dirán los posibles riesgos, como reducir la posibilidad de sufrir heridas y le mencionaran que es lo que puede suceder si las instrucciones no son seguidas correctamente.

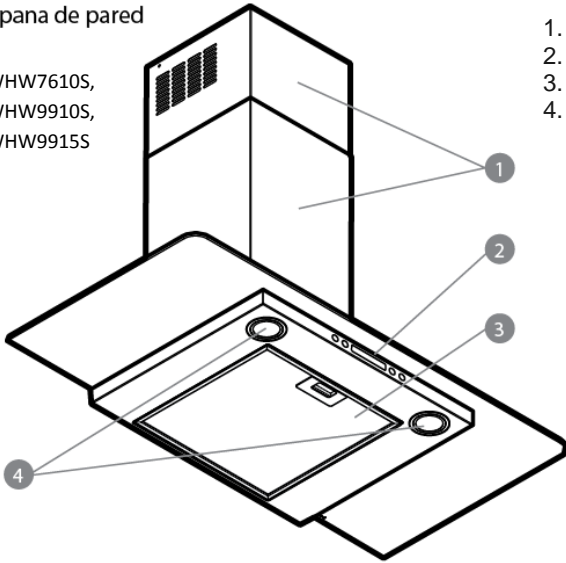
INSTRUCCIONES DE SEGURIDAD

- El aparato no ha sido diseñado para que lo utilicen niños, personas con discapacidad física, sensorial o mental, o personas sin experiencia ni conocimientos; en estos casos, tiene que haber alguien que los vigile e instruya y, además, se haga responsable de su seguridad.
- No deje que los niños jueguen con el aparato.
- No conecte el aparato a la red eléctrica antes de terminar totalmente la instalación. Antes de realizar cualquier operación de mantenimiento o de limpieza hay que desconectar el aparato de la red eléctrica, desenchufando la toma de corriente o mediante el interruptor general de la vivienda.
- No flamee alimentos debajo de la campana. El uso de un llama libre puede provocar un incendio.
- El mantenimiento y la limpieza constante garantizan el correcto funcionamiento de la campana. Limpie a menudo la campana, eliminando las incrustaciones de suciedad. Quite y limpie o cambie el filtro con frecuencia. No utilizar material inflamable para conducir el aire aspirado.
- Si la campana se utiliza junto con otros aparatos que emplean gas u otros combustibles, la presión de vacío del lugar no ha de ser superior a 4 Pa (4 x 10⁻⁵ bar). Por esta razón hay que asegurarse de que el lugar sea adecuadamente ventilado.
- Existe el riesgo de fuego, si la limpieza no se realiza de acuerdo con las instrucciones.
- El aire aspirado por la campana no tiene que eliminarse mediante la chimenea de la calefacción ni de aparatos que emplean gas u otros combustibles.
- El lugar debe disponer de ventilación suficiente cuando la campana se utiliza junto con otros aparatos de gas u otros combustibles.
- El aire de evacuación no puede salir por el conducto de humos generados por equipos de gas u otros combustibles, sino que debe tener una salida independiente.
- Utilice dos o más personas para mover e instalar su producto.
- Para realizar la extracción correcta del aire, asegúrese de que la salida del conducto esté libre. No dirija la salida de aire a un almacén, áticos o lugares enclaustrados o alguna cochera.
- La campana no es una superficie de apoyo: no coloque objetos en ella ni la sobrecargue.
- Asegúrese de que las bombillas estén correctamente montadas y de lo contrario no utilice la campana ya que existe el riesgo de descarga eléctrica.
- Partes accesibles pueden calentarse cuando la campana se utiliza con otros aparatos de cocina.
- La campana debe instalarse solo en interiores, en un lugar protegido de las inclemencias del tiempo y sobre una pared plana y resistente para soportar su peso.
- No toque el aparato con partes del cuerpo húmedas ni lo utilice con los pies descalzos.
- En caso de que su cordón de alimentación llegue a sufrir un daño parcial o total no trate de repararlo, llame a Whirlpool Service.

2 Características de su campana

Campana de pared

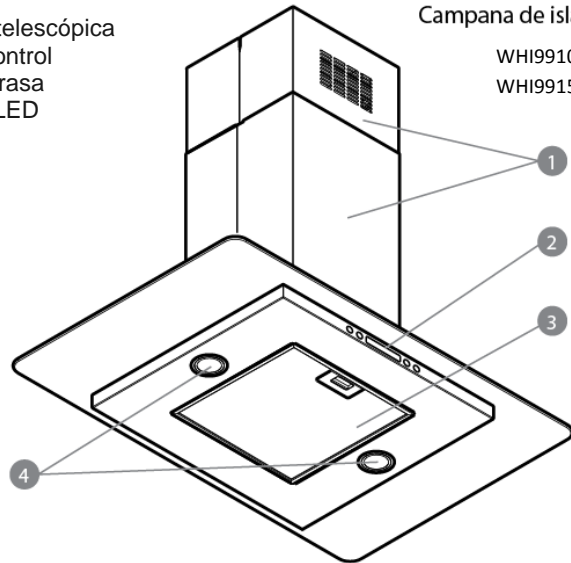
WHW7610S,
WHW9910S,
WHW9915S



1. Chimenea telescópica
2. Panel de control
3. Filtros de grasa
4. Lámparas LED

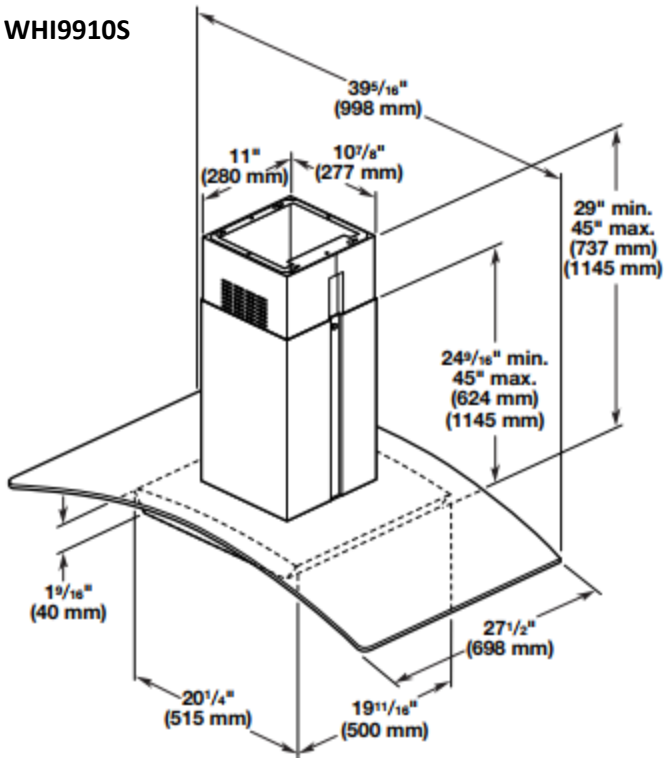
Campana de isla

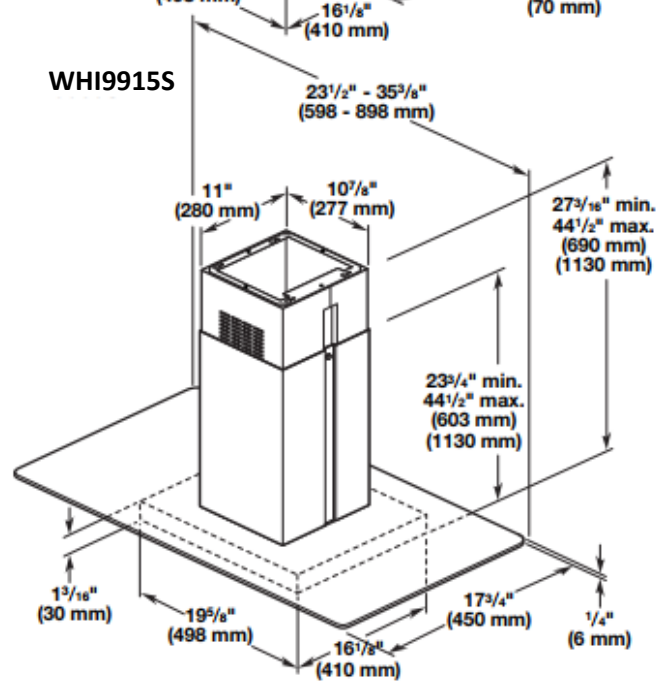
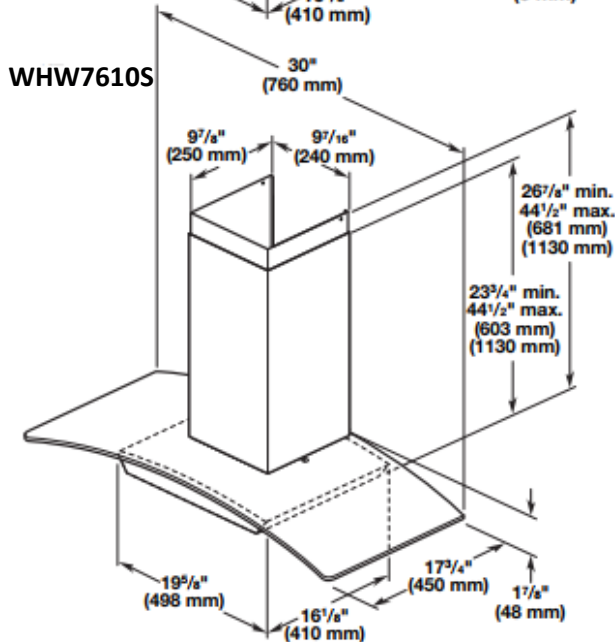
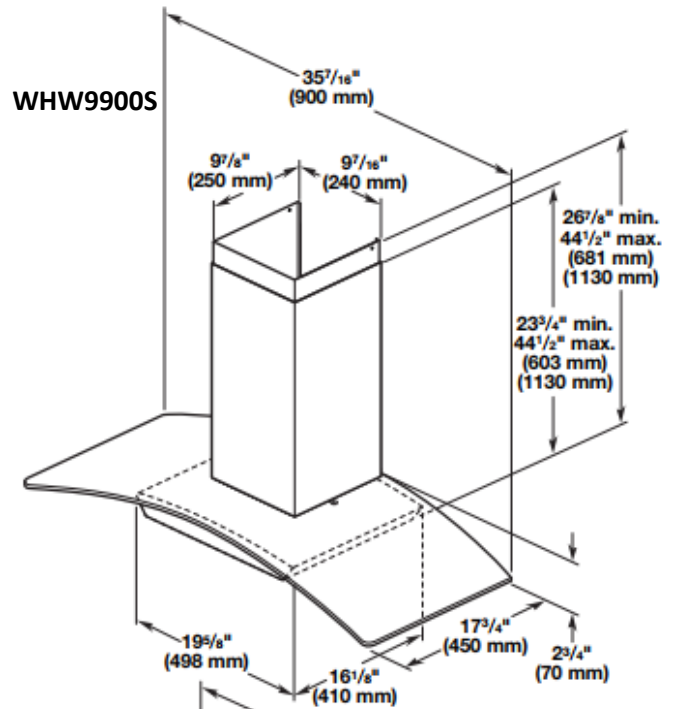
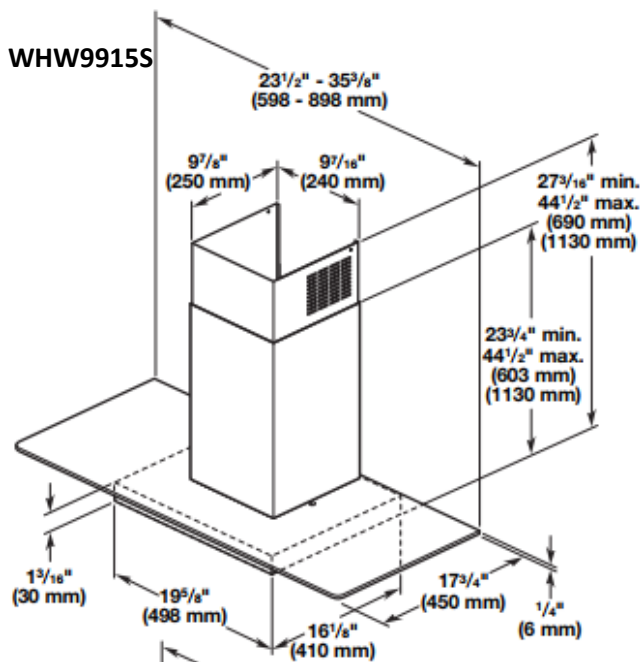
WHI9910S
WHI9915S



2.1 DIMENSIONES DE SU CAMPANA

WHI9910S





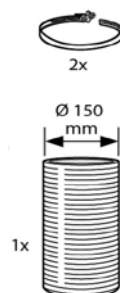
Notas:

- La diferencia de las alturas entre el modo Extractor y el recirculante se debe a la salida de aire de la chimenea, que es obligatoria en el modo Recirculante.
- Es obligatoria la aplicación de las dos chimeneas en la instalación del producto.

2.2 COMPONENTES NO INCLUIDOS

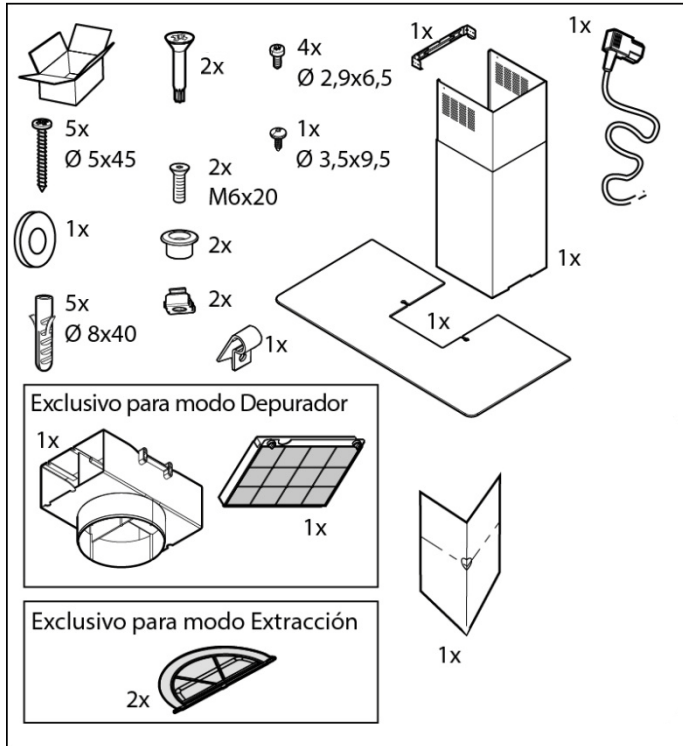
Para la instalación en modo aspirante, se debe solicitar el kit de transición, para adquirirlo llame a Whirlpool Service al 01 (81) 8329 2100, y pídalas con el siguiente código:

W11129574 – Kit de transición

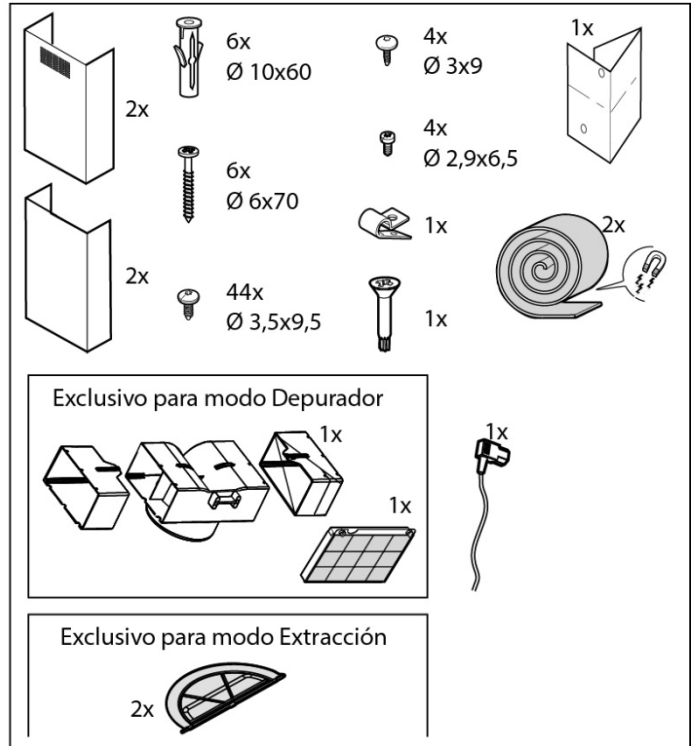


2.3 COMPONENTES INCLUIDOS

Campana de Pared



Campana de isla



3 Instrucciones de instalación

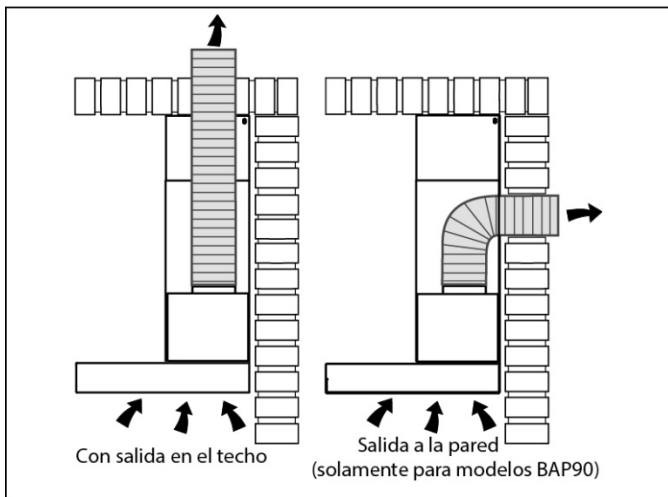
Esta instalación y/o orientación para realizar la instalación no son gratuitas. Las adecuaciones del lugar de instalación y eléctricas, así como sus respectivos costos, son responsabilidad del consumidor.

3.1 MODOS DE FUNCIONAMIENTO

El producto está diseñado para ser utilizado de dos maneras: modo Extractor (el aire se dirige al exterior) o el modo recirculante (el aire pasa por un filtro de carbón y se dirige de nuevo a la cocina).

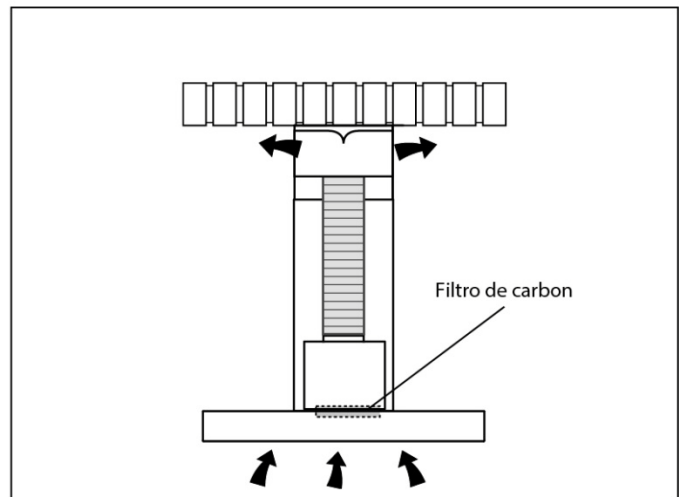
Modo Extractor

En el modo Extracción el aire se dirige hacia el exterior de la residencia por el techo, o por la pared. En este modo, no se utiliza el filtro de carbón.




Modo de Recirculante

En el modo recirculante el aire se mueve en el ambiente, pasando a través del filtro de grasa, filtro de carbón activo y de las rendijas de la chimenea.



3.2 REQUISITOS ELÉCTRICOS

⚠ ADVERTENCIA



Peligro de Choque Eléctrico

Desconecte el suministro de energía antes de darle mantenimiento.

Vuelva a colocar todos los componentes y paneles antes de hacerlo funcionar.

No seguir estas instrucciones puede ocasionar la muerte o choque eléctrico.

Compruebe que la tensión de alimentación indicada en la etiqueta del cable de alimentación de la campana es la misma de la toma donde se instalará.

3.3 PREPARANDO SU PRODUCTO PARA LA INSTALACIÓN

- Para facilitar la instalación, retire temporalmente todos los filtros y otras piezas que puedan ser removidas (cuyo montaje y desmontaje se describen en este manual). Estos deben ser reemplazados cuando la instalación esté completa. Consulte el párrafo relativo a la desinstalación.
- Retire todo el material de embalaje y las piezas de instalación.
- Si es posible, desconecte y remueva otros aparatos eléctricos que estén muy cerca del área de instalación del producto, de manera que haya mayor accesibilidad al techo donde se instalará la campana. En caso contrario, proteja al máximo las unidades y todas las piezas relacionadas con la instalación. Elija una superficie lisa y cubra con algún tipo de protección donde pueda apoyar el producto y las piezas.
- Desconecte el circuito eléctrico (caja de fusibles) que alimenta la toma a la que se conectará el producto.
- Retire la película de plástico sólo después de la instalación para evitar que su producto se dañe durante el proceso.

3.4 INSTALANDO SU CAMPANA DE PARED (WHW7610S, WHW9910S, WHW9915S)

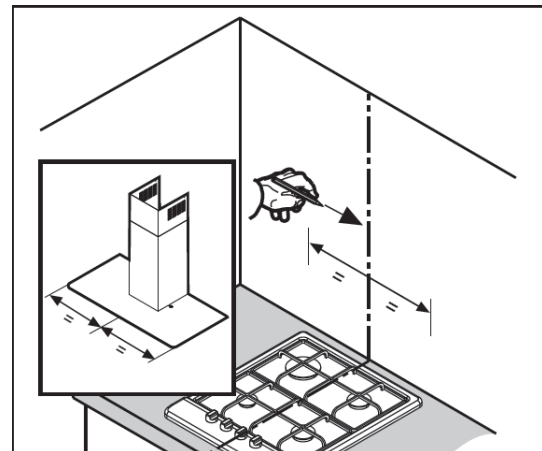
Lugar de instalación de su campana de pared

Los procedimientos en cuanto a la instalación eléctrica y al agujero de la pared o de la losa (en modo Recirculante no es necesario agujero), deberán respetar los límites donde la chimenea de la campana estará colocada en la pared, así preservará la estética y la parte funcional de su Campana. La instalación de la campana debe ser centrada con la estufa/cubierta. Para ello se debe hacer una línea de centro según la figura al lado.

Modelo	V	Hz	A	W	Consumo en operación Wh	Consumo en espera Wh
WHI9915S	120	60	2,2	265	188,53	0,216
WHW9915S	120	60	2,2	265	188,53	0,216
WHI9910S	120	60	2,2	265	188,53	0,216
WHW9910S	120	60	2,2	265	188,53	0,216
WHW7610S	120	60	2,2	265	188,53	0,216

Para la protección de la red eléctrica el producto debe estar conectado a un circuito protegido por un fusible de 2,2 A, instalado en un lugar accesible. En el caso que no hay caja de fusibles disponible en su residencia, consulte a un electricista para instalarlos, preferentemente cerca de la campana.

ⓘ Importante:
Utilice guantes para manipular y retirar la película de plástico.

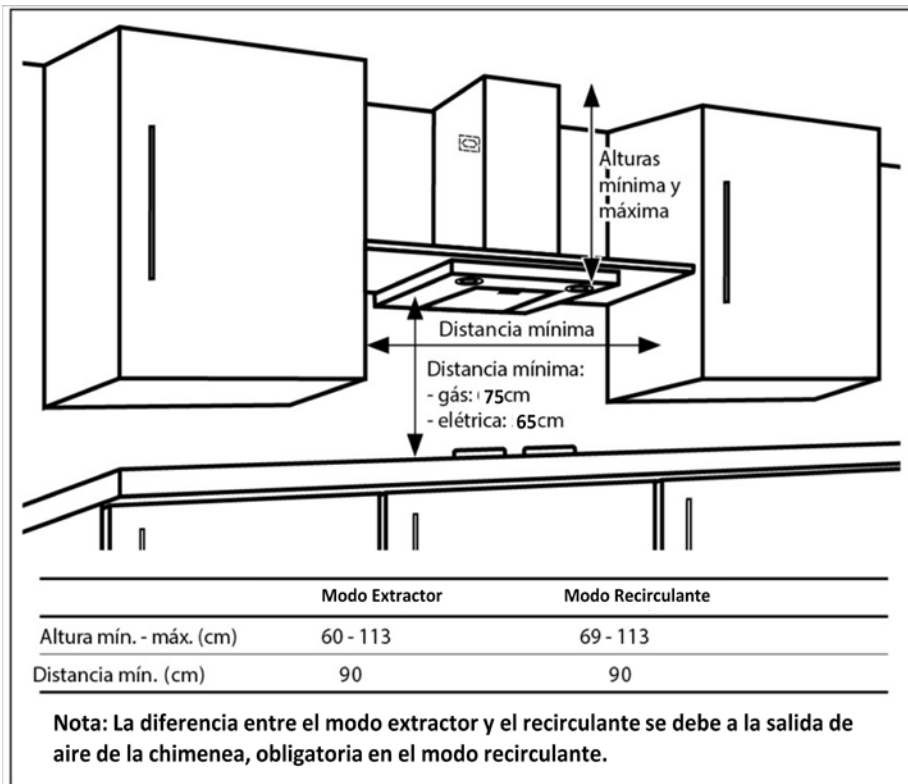


⚠ ADVERTENCIA

Peligro de Peso Excesivo

Use dos o más personas para mover e instalar la campana de cocina.

No seguir esta instrucción puede ocasionar una lesión en la espalda u otro tipo de lesiones.



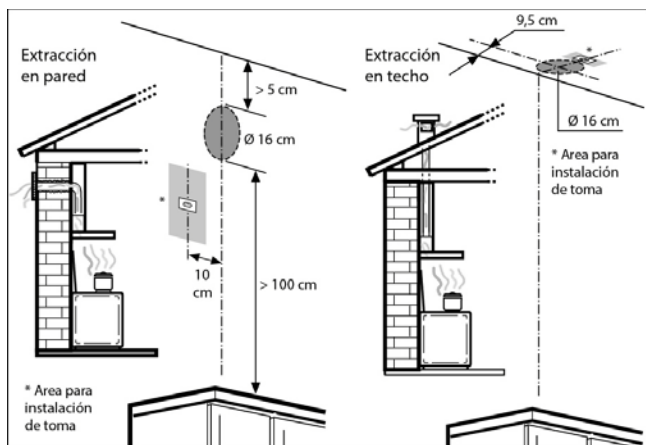
La distancia mínima entre la parte inferior de la campana y los quemadores de la estufa debe ser de 75 cm para la estufa de gas y 65 cm para estufa eléctrica, según la figura abajo. Siga las instrucciones de su estufa/parrilla si el manual de instalación del producto incluso especifica una distancia mayor. Si su estufa/parrilla tiene una cubierta de vidrio, es recomendable que se verifique la distancia entre la campana y la estufa con el vidrio de la cubierta abierto, pues la altura de cada estufa/parrilla puede variar.

Posición de la toma

La línea de centro, facilitará el posicionamiento de la toma en la pared a la que el producto se conectará. La toma debe instalarse en la región marcada en el dibujo abajo. Si es necesario perforar la pared para el paso del conducto de ventilación, se debe tener cuidado para que el agujero no coincida con la

instalación eléctrica. La toma debe estar conectada a un circuito protegido por un fusible de 2,2 A, instalado en un lugar accesible.

Al instalar el conducto de extracción, el diámetro de la salida de aire en el modo de Extractor a través de la pared ó a través del techo debe ser de 16 cm, ubicados según las imágenes a lado.



El conducto tiene 15 cm de diámetro.

- La pared/techo debe ser lo suficientemente fuerte para soportar el peso del producto.
- Compruebe que el producto adquirido es del tamaño correcto para el área donde se instalará.
- Realice todo el trabajo de preinstalación necesario (por ejemplo: instalación de toma y/o paso al tubo de extracción).

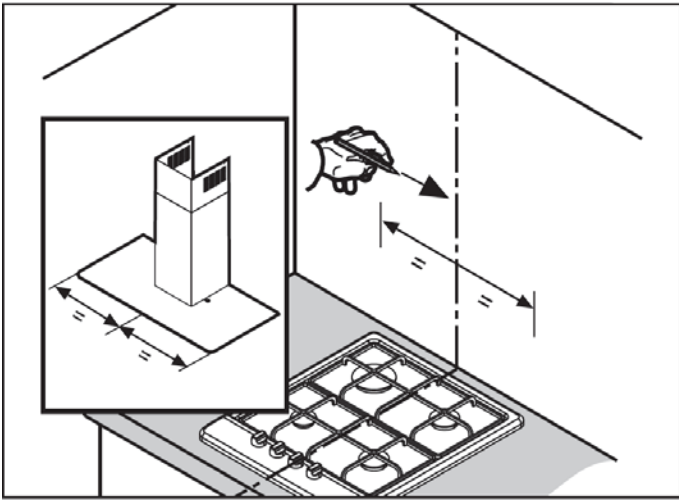
i Importante:

- Si va a instalar el producto en una pared de tabla roca, se recomienda que no se lleve a cabo la instalación de la campana antes de consultar a un representante técnico exclusivo de este tipo de material. El representante comprobará las necesidades para la instalación del producto. La instalación sin una evaluación técnica especializada podrá causar daños al producto, siendo que en esta circunstancia habrá pérdida de garantía.
- Asegúrese que la pared o mueble donde se instalará la campana es lo suficientemente fuerte para soportar el peso del producto.

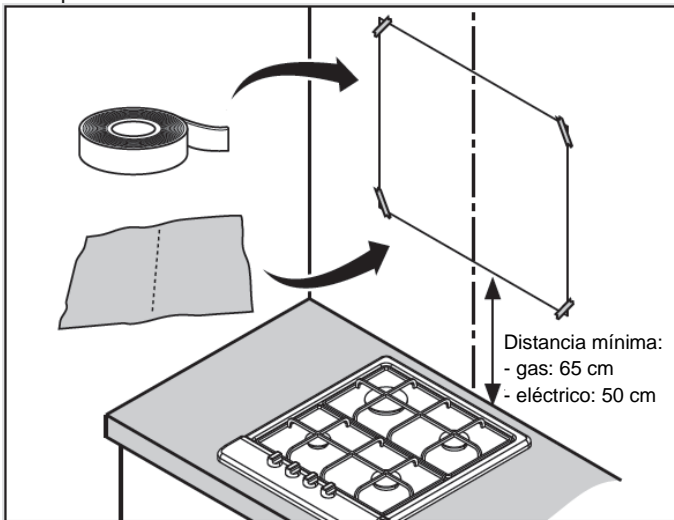
- Compruebe que en la pared en la que se instalará la campana no hay conductos o tuberías que puedan imposibilitar la instalación.
- Taquetes de fijación de albañilería adecuados para paredes/techos acompañan el producto. Sin embargo, un técnico debe ser consultado para asegurarse que la instalación es adecuada para su tipo de pared/techo.

Pasos de instalación

1. Trace una línea en la pared, hasta el techo, correspondiente a la línea central.



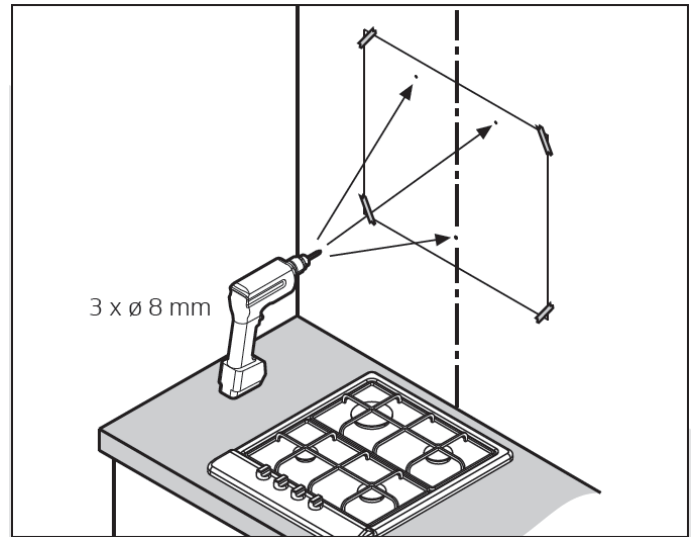
2. Con la ayuda de una cinta, pegue la plantilla de instalación en la pared.



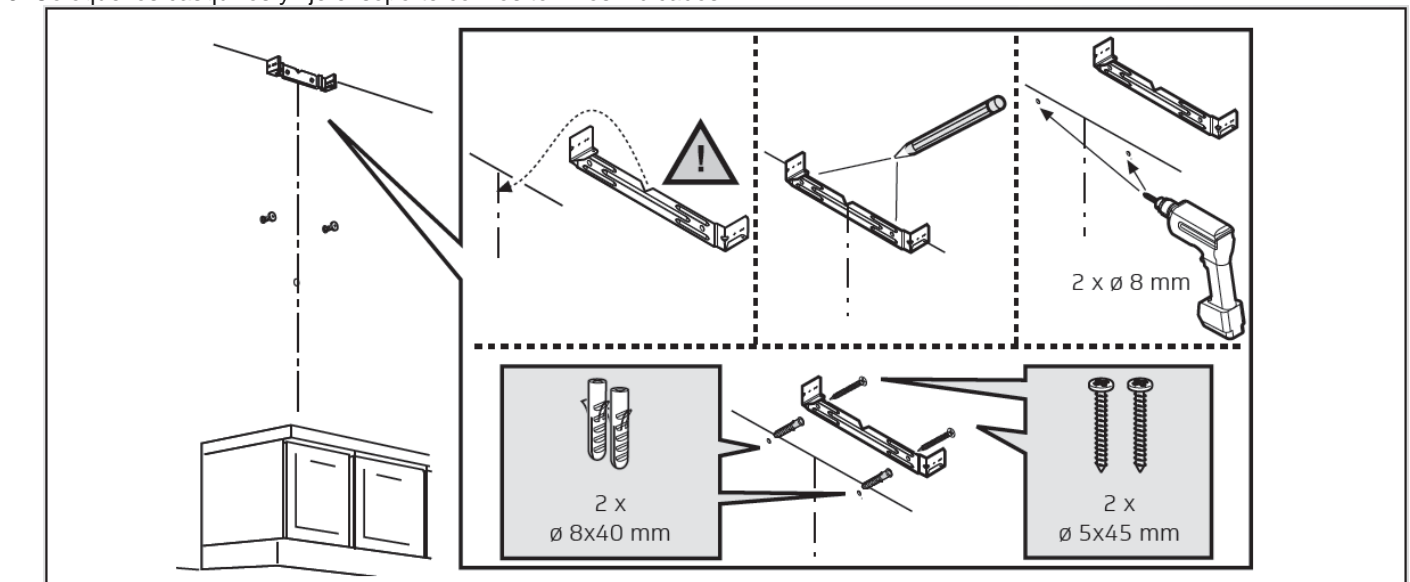
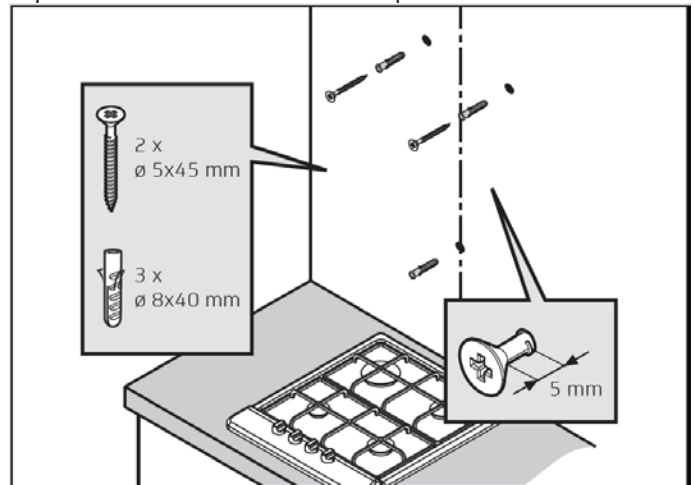
3. Haga el orificio en los puntos indicados en la plantilla.

5. Coloque el soporte de la chimenea en la pared junto al techo, alineando a la línea central y marcando con un lápiz el lugar de los agujeros necesarios.

6. Coloque los casquillos y fije el soporte con los tornillos indicados.

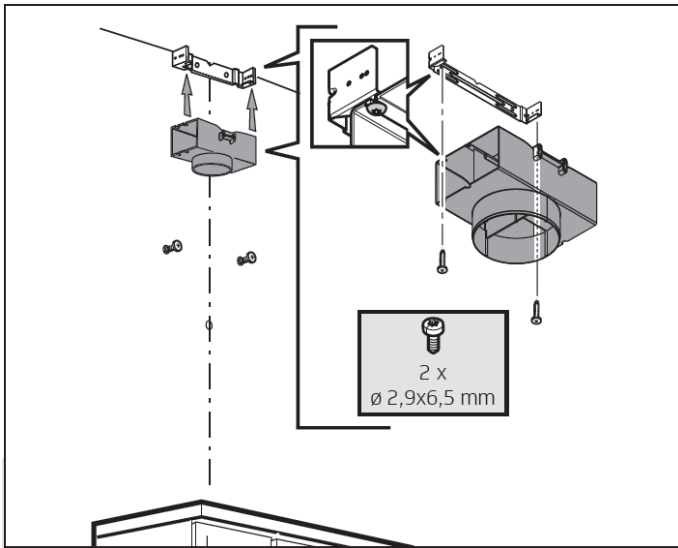


4. Introduzca 3 taquetes y los tornillos con un diámetro de 5 mm en los agujeros superiores, manteniendo una distancia de la pared a la cabeza del tornillo de aproximadamente 5 mm.

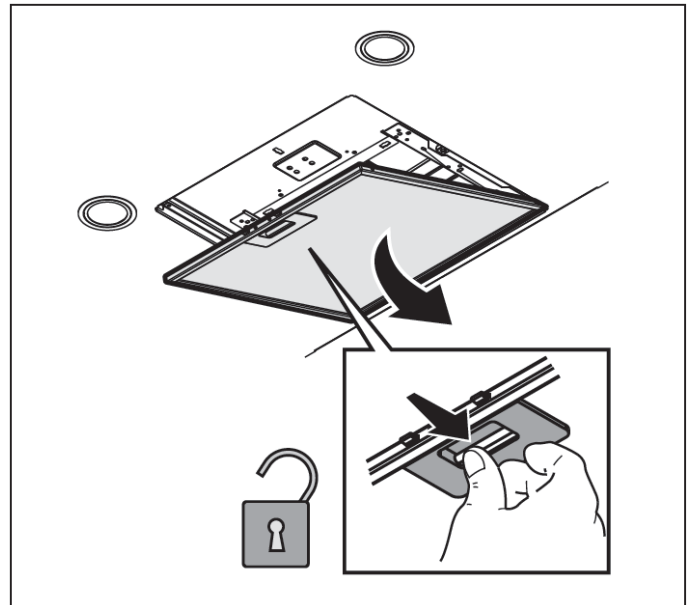


7. EXCLUSIVO PARA MODO RECIRCULANTE.

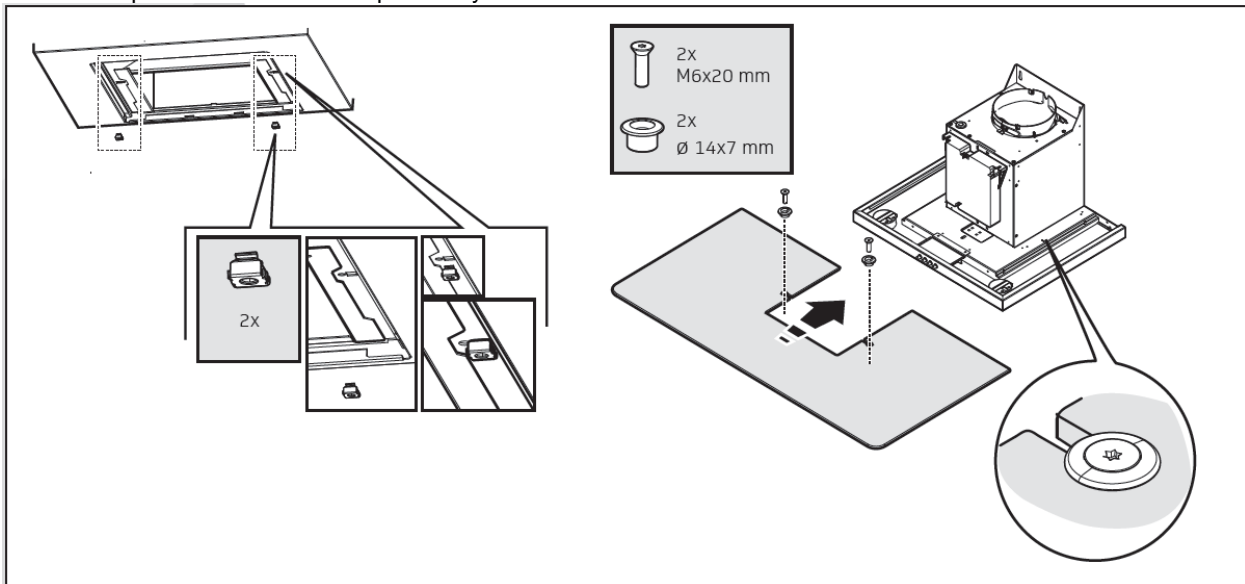
Fije el deflector junto al soporte de la chimenea con el tornillo indicado en la figura.



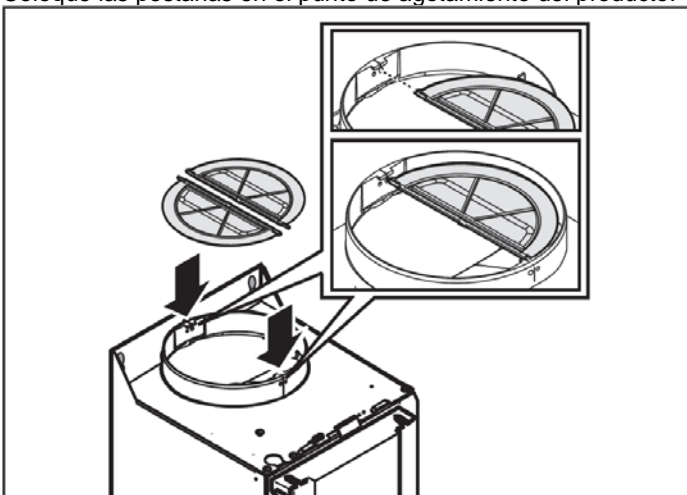
8. Retire el filtro de grasa del producto.



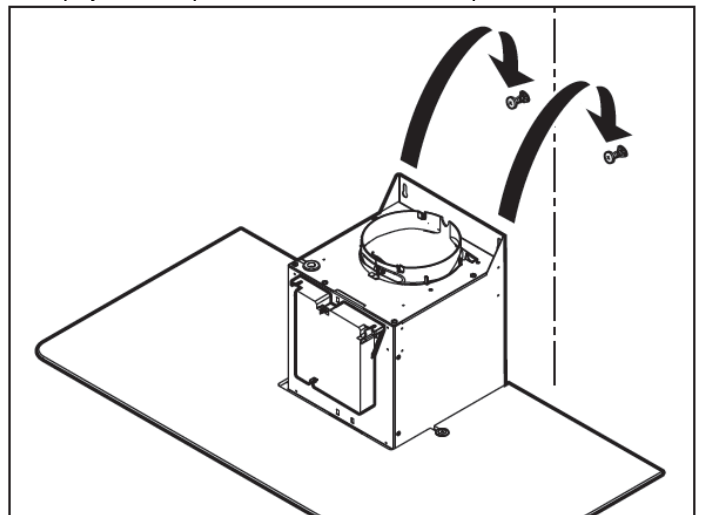
9. Fije el cristal en el producto utilizando las presillas y los tornillos como se muestra a continuación.



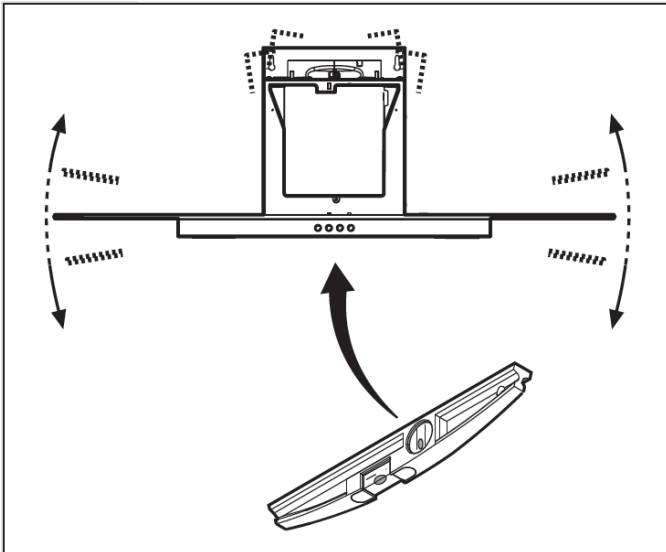
10. EXCLUSIVO PARA MODO DE EXTRACCIÓN:
Coloque las pestañas en el punto de agotamiento del producto.



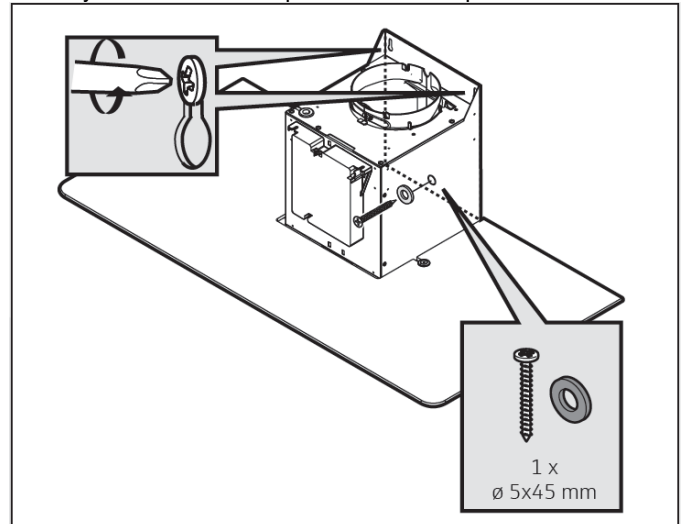
11. Apoye la campana en los tornillos en la pared



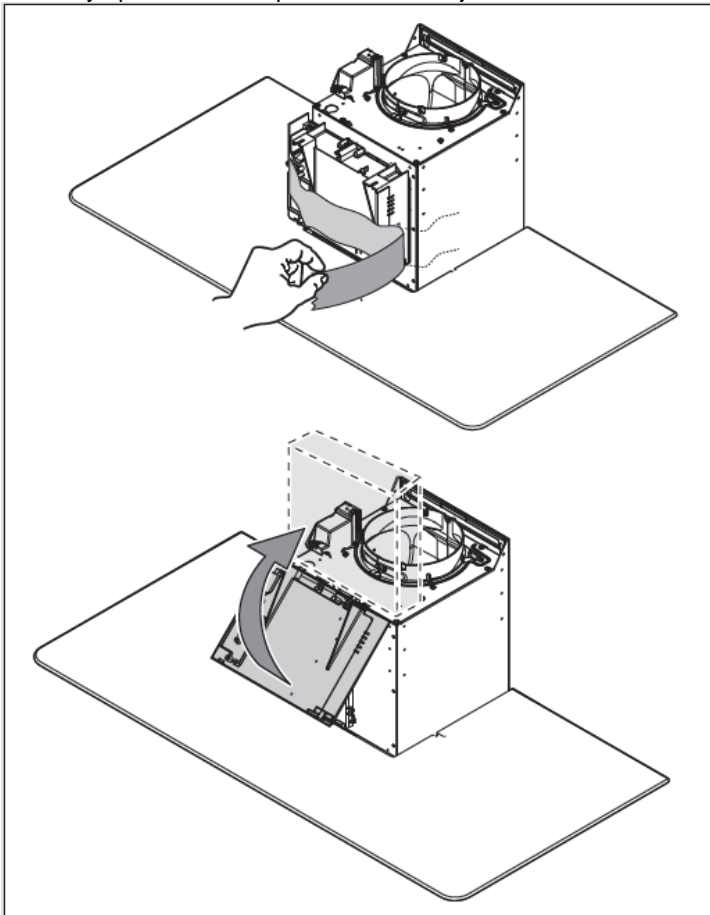
12. Nivele la campana



13. Apriete los tornillos ya colocados en la pared y coloque el tornillo y la arandela en la parte inferior del producto.

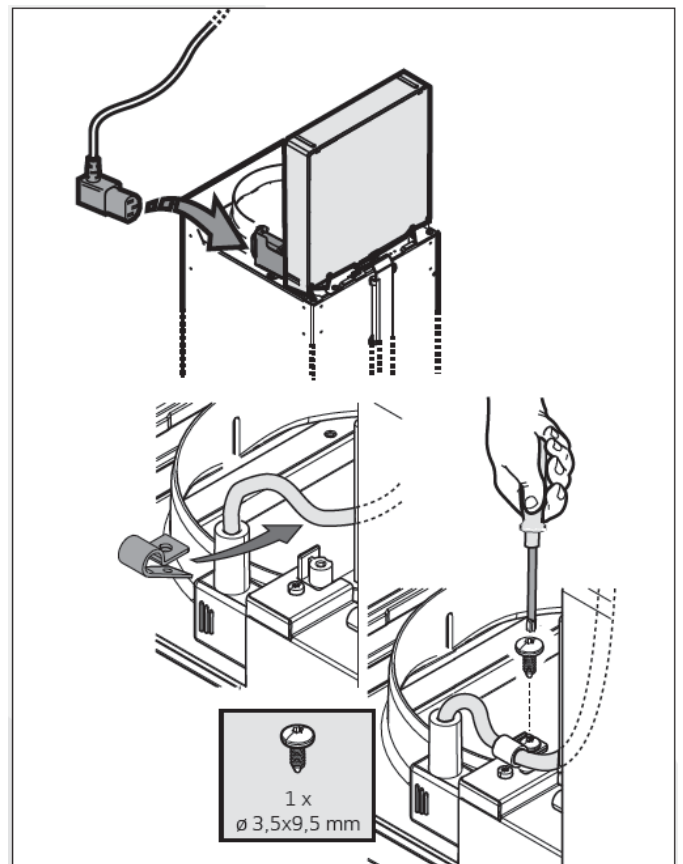


14. Retire la cinta de la caja electrónica y asegúrela con los tornillos ya parcialmente apretados en la caja del motor.



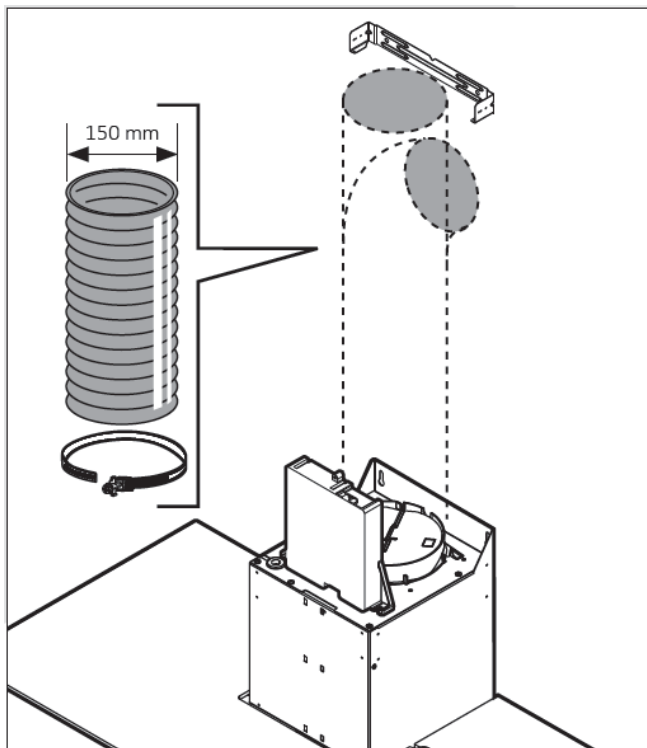
15. Enchufe el cable de alimentación y fíjelo en el lugar indicado en la siguiente imagen.

IMPORTANTE: Es esencial fijar el cable de alimentación para evitar la desconexión accidental.

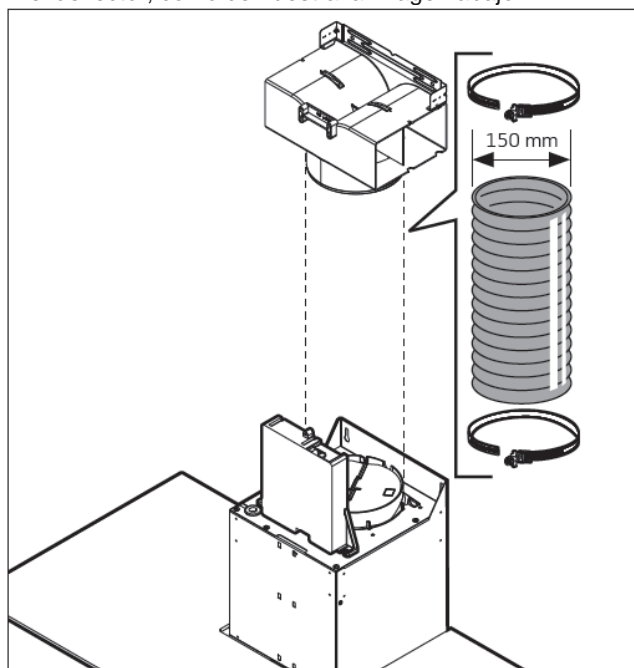


16. Fije el conducto

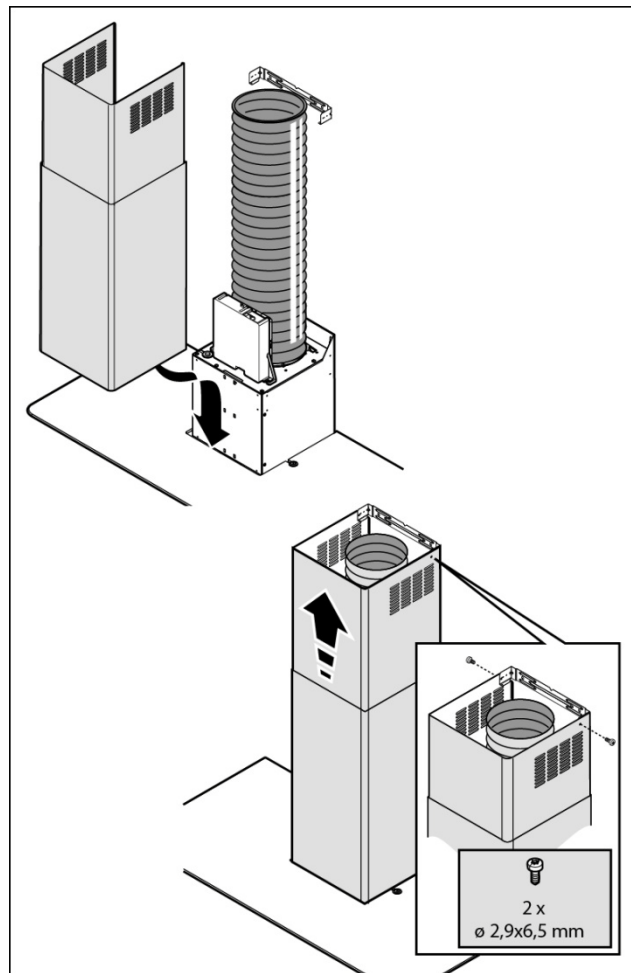
- PARA MODO DE EXTRACCIÓN: Fije el conducto de escape de la parte inferior del producto y conecte a la salida exterior.



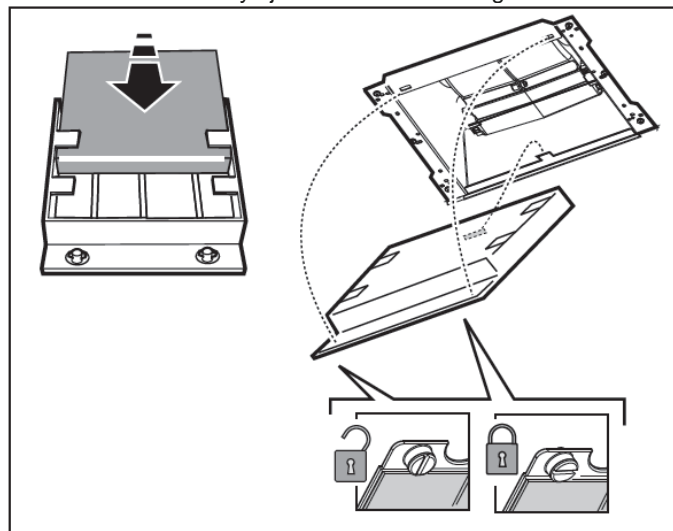
- PARA MODO RECIRCULANTE: Fije la parte inferior del conducto en el interior de la campana y la parte superior en el deflector, como demuestra la imagen abajo.



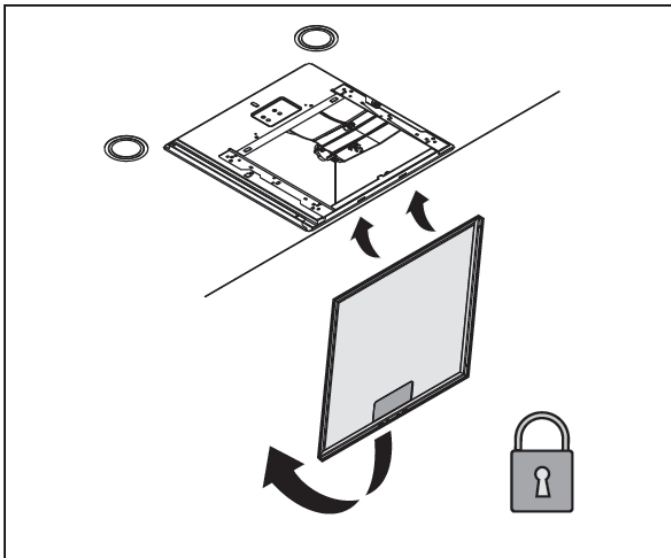
17. Coloque las chimeneas decorativas en el producto. Fije la chimenea superior en el soporte de la chimenea.



18. EXCLUSIVO PARA MODO RECIRCULANTE: Coloque el filtro de carbón activo y fije como muestra la figura.



19. Posicione el filtro de aluminio.



3.5 INSTALANDO SU CAMPANA DE ISLA (WHI9910S, WHI9915S)

⚠ ADVERTENCIA
Peligro de Choque Eléctrico
<p>Desconecte el suministro de energía antes de darle mantenimiento.</p> <p>Vuelva a colocar todos los componentes y paneles antes de hacerlo funcionar.</p> <p>No seguir estas instrucciones puede ocasionar la muerte o choque eléctrico.</p>

⚠ ADVERTENCIA
Peligro de Peso Excesivo
<p>Use dos o más personas para mover e instalar la campana de cocina.</p> <p>No seguir esta instrucción puede ocasionar una lesión en la espalda u otro tipo de lesiones.</p>

Lugar de instalación de su campana de isla

Asegúrese de que, cerca del área donde está instalando el producto (en un área accesible incluso cuando el producto está instalado), hay un punto de suministro de energía. La toma a la cual el producto será conectado, deberá estar ubicada de acuerdo con lo establecido en la figura de la página 13.

Si hay necesidad de perforar el techo para el paso del conducto de ventilación, se debe tener cuidado para que el agujero no coincida con la instalación eléctrica. La toma debe estar conectada a un circuito protegido por un fusible de 10A, instalado en un sitio accesible.

i Importante:

- Asegúrese de que el conducto de paso de los cables de la alimentación de la toma no coincide con los orificios de fijación de la estructura del soporte de la campana.
- Está a criterio del usuario definir si utilizará otra ubicación para la toma, pero debe considerar el alcance de (1.5 m) de la parte inferior de la chimenea.

La distancia entre la superficie de la estufa/parrilla a la parte inferior de la campana debe ser de mínimo 75 cm para la estufas de gas y 65 cm para estufa eléctrica. Si las instrucciones de instalación de la estufa/parrilla especifican una distancia más grande, entonces siga estas instrucciones.

Si su estufa tiene un capelo de vidrio, es recomendable que se verifique la distancia entre la campana y la cocina con el cristal del abierto, pues la altura de cada estufa / cubierta puede variar.

Al instalar el conducto de extracción, el diámetro de la salida de aire en el modo de extracción en el techo debe ser de 16 cm y localizado como se muestra a continuación.

i Importante:

- Los tornillos enviados con este producto son específicos para instalación en techo de albañilería. Si el techo donde usted va a instalar el producto no es de tabla roca. Le solicitamos que consulte a un ingeniero y/o técnico

calificado para evaluar y aprobar la instalación. Las instalaciones en techos que no sean de albañilería son entera responsabilidad del cliente, así como los posibles daños materiales o del producto. Los accidentes personales no están cubiertos por la garantía del producto ni por Whirlpool.

- Asegúrese de que el techo donde se instalará la campana sea lo suficientemente fuerte para soportar el peso del producto.

- Compruebe que en el techo donde se instala la campana no haya conductos o tuberías que puedan imposibilitar la instalación.
- Los taquetes adecuados para techos de albañilería vienen incluidos con el producto. Sin embargo, un técnico cualificado debe ser consultado para cerciorarse de que la instalación es adecuada para su tipo de techo.
- Compruebe que el producto adquirido es del tamaño correcto para el área donde se instalará.
- Realice todo el trabajo de preinstalación necesario (por ejemplo: instalación de toma y/o paso al tubo de extracción).
- Para facilitar la instalación, retire temporalmente todos los filtros y otras piezas que puedan ser removidas. El montaje y desmontaje se describen en este manual. Estos deben ser reinstalados cuando la instalación se ha completado. Consulte el párrafo acerca del desmontaje.
- Retire todo el material de embalaje, incluido el manual y las piezas para la instalación.
- Si es posible, desconecte y extraiga otros aparatos eléctricos que estén muy cerca del área de instalación del producto, de manera que haya mayor accesibilidad al techo donde se instalará el producto. En caso contrario, proteja al máximo las unidades y todas las piezas relacionadas con la instalación. Elija una superficie lisa y cubra con algún tipo de protección donde pueda apoyar el producto y las piezas.
- Desconecte el circuito eléctrico (fusibles) que alimentan la toma a la que se conectará el producto.
- Retire toda la película de plástico que envuelve el producto y la chimenea.

Importante:

- Utilice guantes para manipular y retirar la película de plástico chimeneas.

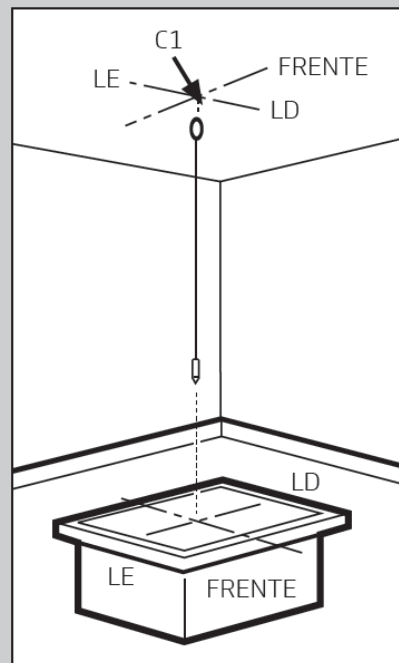
Pasos de instalación

Importante:

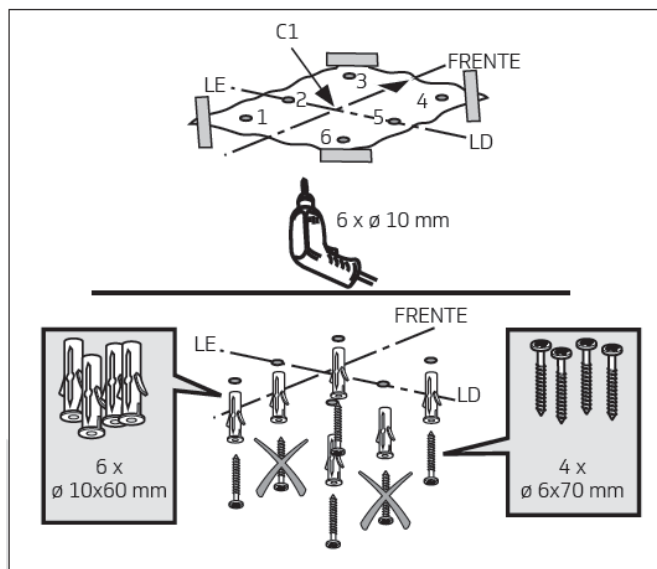
Determine la zona de instalación de la campana:

- **C1:** centro de instalación de la campana en el techo.
- **FRENTE:** lado correspondiente de la parte frontal de la campana.
- **LE:** lado izquierdo de la campana.
- **LD:** lado derecho de la campana.

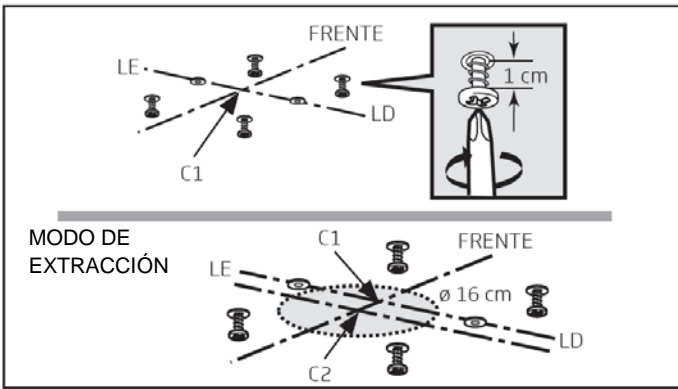
Nota: las mismas indicaciones se utilizan en otros diseños para una lectura más fácil de las instrucciones de instalación.



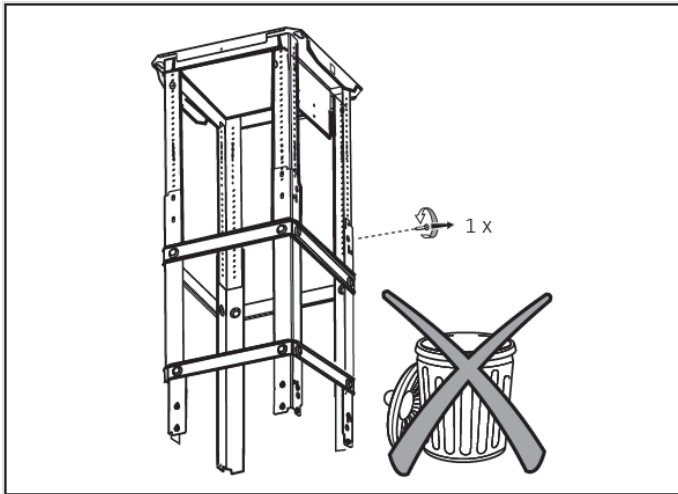
1. Coloque la plantilla en el techo teniendo en cuenta los puntos de referencia dibujados y haga coincidir las flechas impresas en la plantilla con la parte frontal de la campana (FRENTE). Haga los agujeros en el número y el diámetro indicados. Introduzca los cascos suministrados.



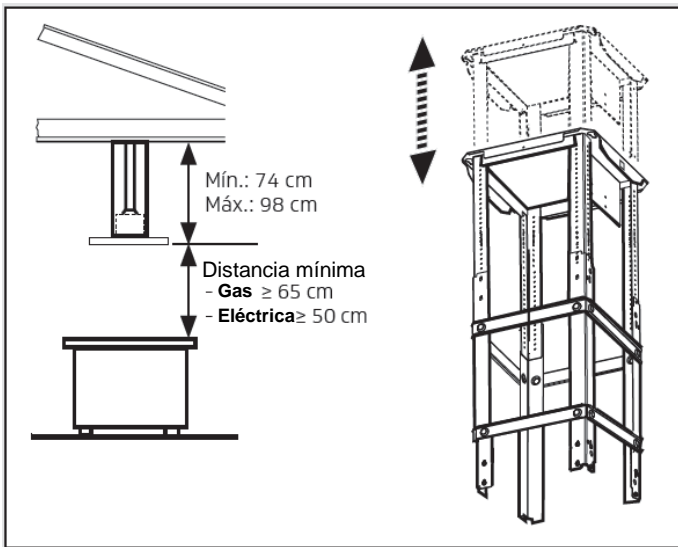
2. Apriete parcialmente los tornillos como se indica, estos sirven para embonar la estructura de soporte de la campana.
EXCLUSIVO PARA MODO DE EXTRACCIÓN: el agujero de 16 cm (C2) deberá estar desplazado de 2.5 cm en relación al centro, para la parte posterior, como figura en la página 12.



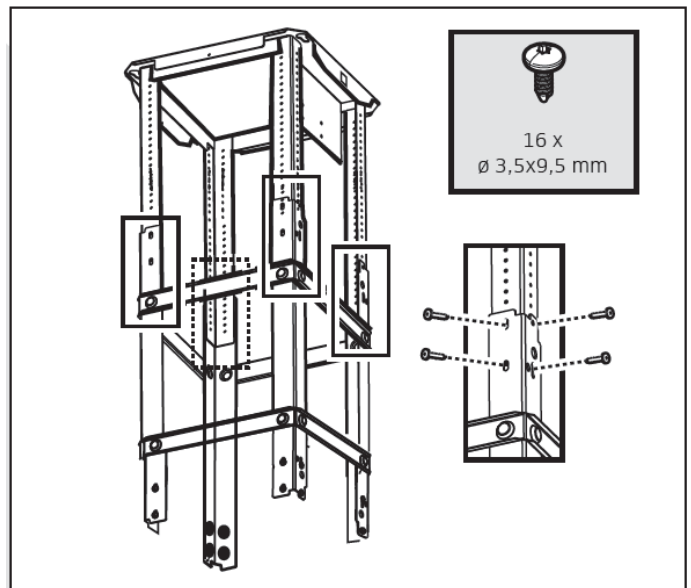
3. Retire los tornillos y las secciones del marco, pero no los deseche.



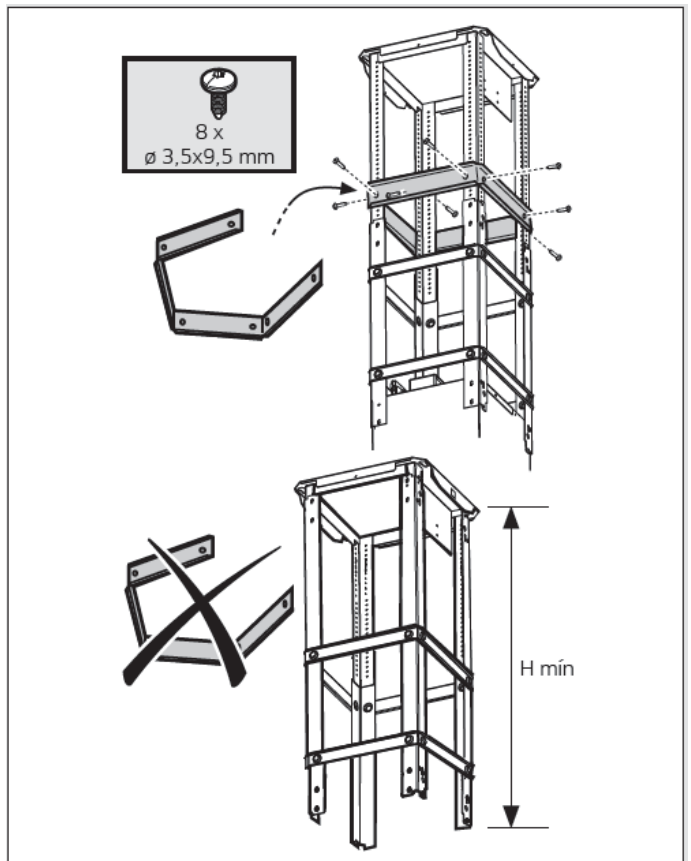
4. **IMPORTANTE:** Ajuste la extensión de la estructura para respetar la distancia mínima de la campana a la cocina:
- a gas: 65 cm
 - eléctrico: 50 cm



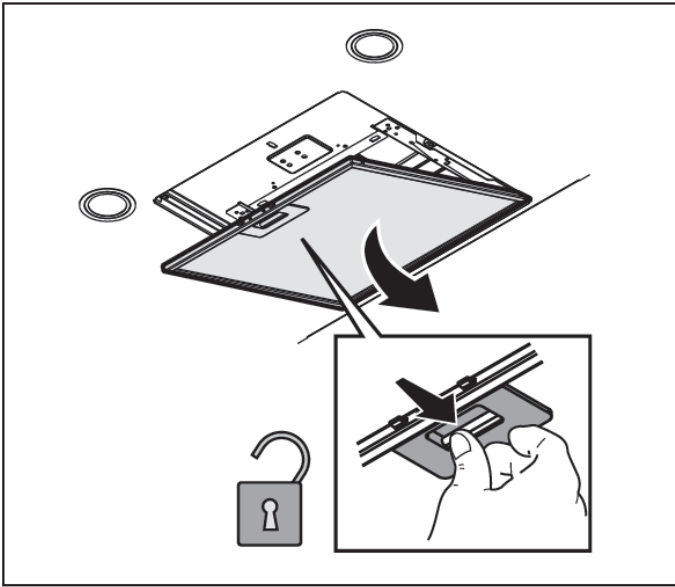
5. Fije las dos secciones de la estructura utilizando los tornillos según la ilustración.



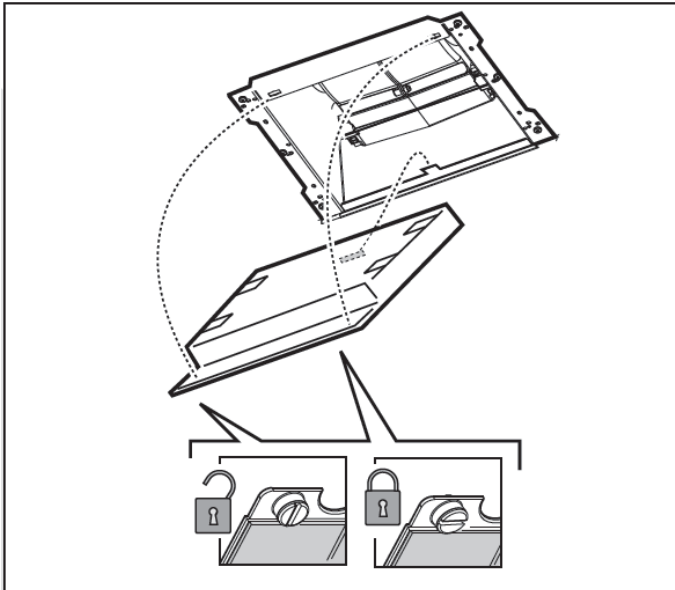
6. Instale el soporte superior de refuerzo, previamente removido con los tornillos, según se indica.
- Nota:** El soporte no debe aplicarse si se ha utilizado la extensión mínima de la estructura.
- Nota:** El soporte debe instalarse en una posición equidistante en relación al techo y al soporte inferior ya soldado al marco.



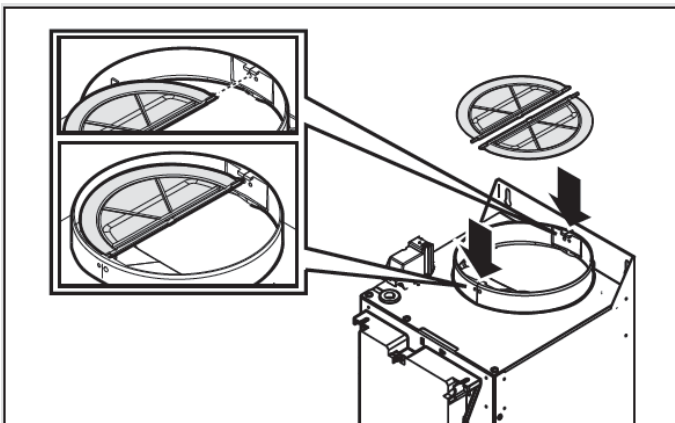
7. Retire el filtro de grasa.



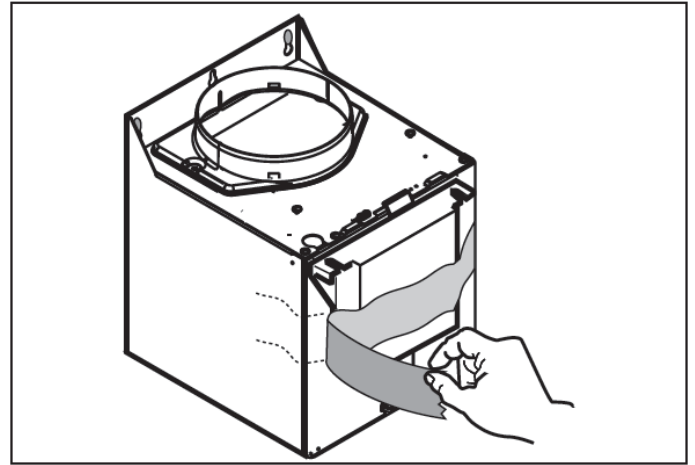
8. Retire el filtro de carbón



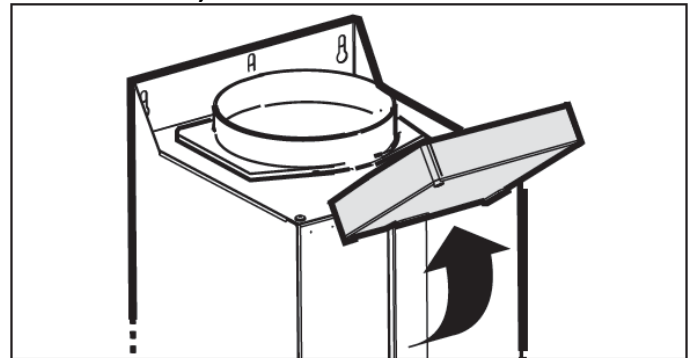
9. EXCLUSIVO PARA MODO DE EXTRACCIÓN: Coloque las alas en el punto de extracción del producto.



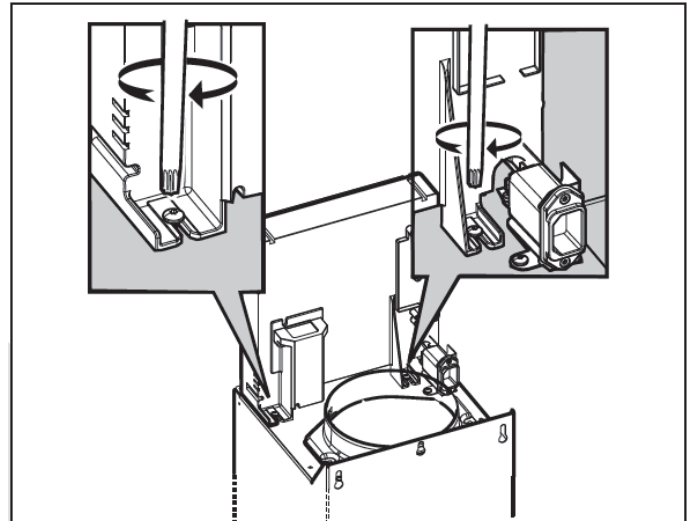
10. Retire la cinta que sujeta la caja de control a la caja del motor.



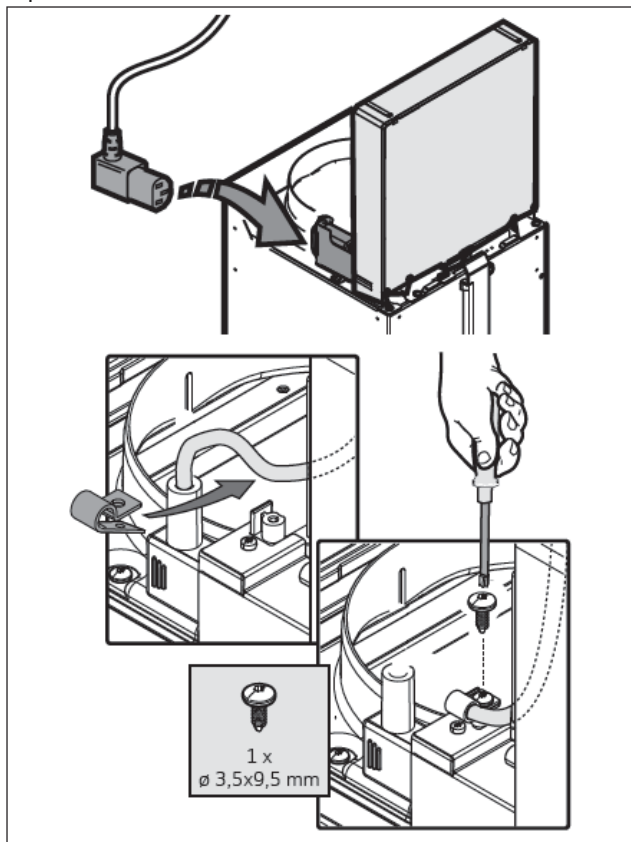
11. Levante la caja de control como se indica.



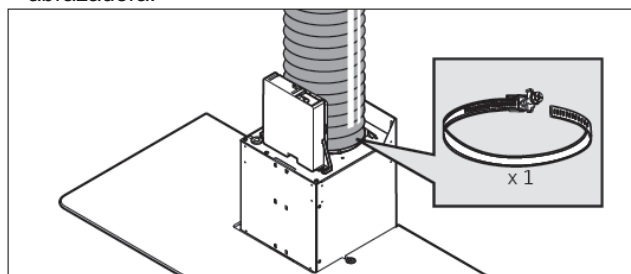
12. Fije la caja de control con los tornillos ya parcialmente apretados en la caja del motor.



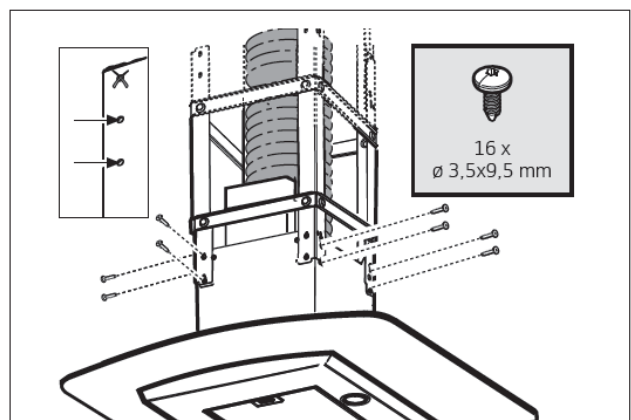
13. Enchufe el cable de alimentación y fíjelo con el conector en el lugar indicado en la siguiente imagen.
IMPORTANTE: Es esencial fijar el cable de alimentación para evitar la desconexión accidental.



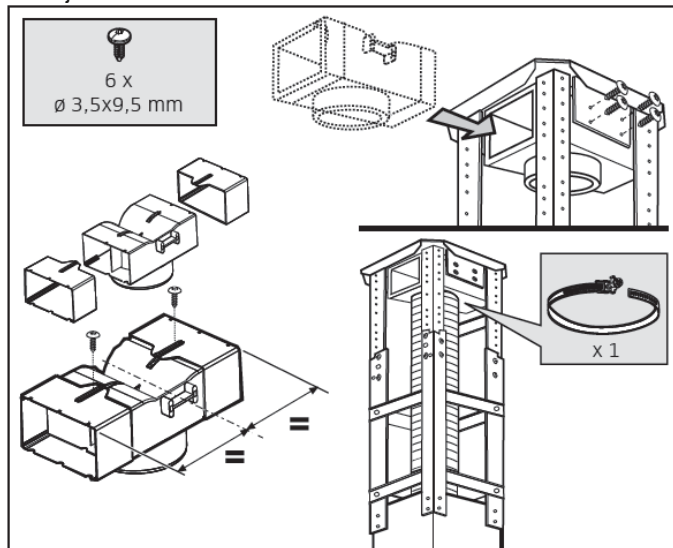
14. Fije el conducto de extracción en la campana con la abrazadera.



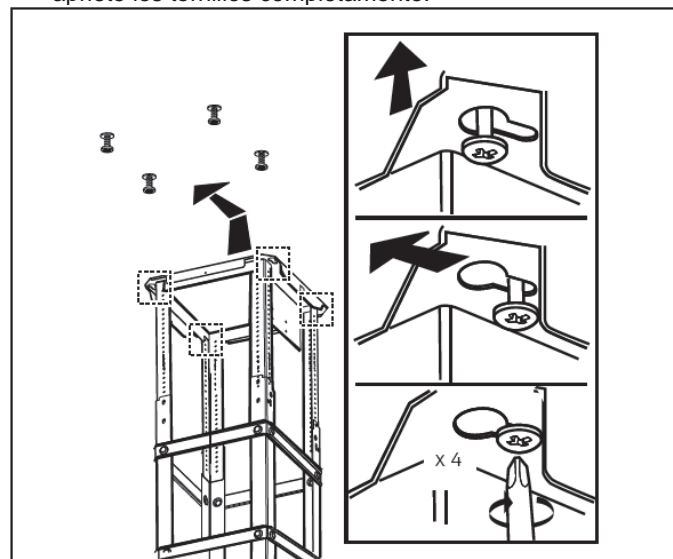
15. Monte la campana en la estructura y atornille en el segundo y tercero agujero de la protección del motor de la campana.



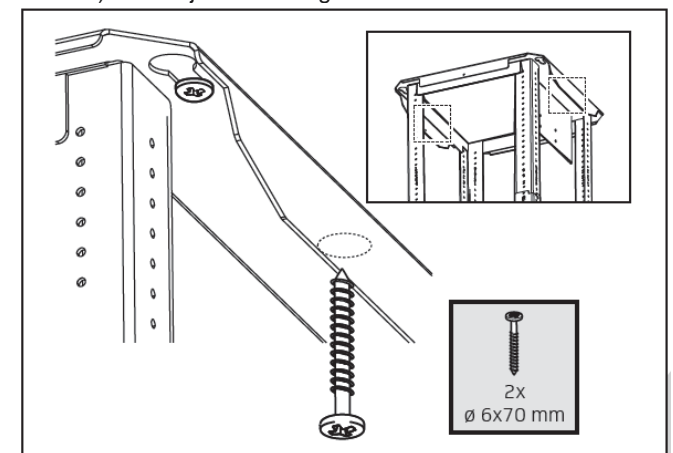
16. **EXCLUSIVO PARA MODO RECIRCULANTE:** Fije el deflector en la estructura de soporte de la campana y encaje el conducto en el interior del deflector. Fije con la abrazadera.
Nota: el deflector se suministra en 3 piezas para permitir ajustes.



17. **IMPORTANTE:** Enganche la campana en el techo y apriete los tornillos completamente.

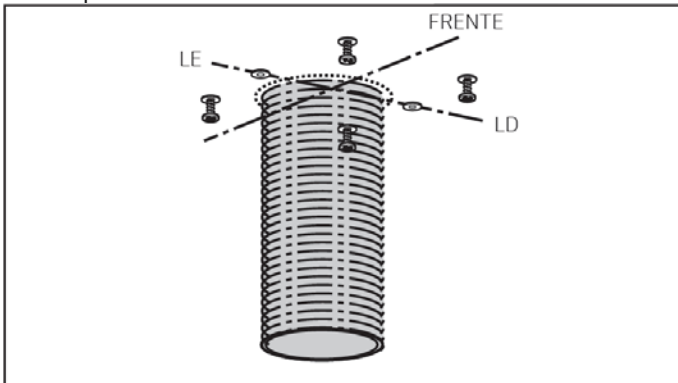


18. **IMPORTANTE:** Inserte y apriete 2 tornillos (1 de cada lado) como fijación de seguridad **OBLIGATORIA**.

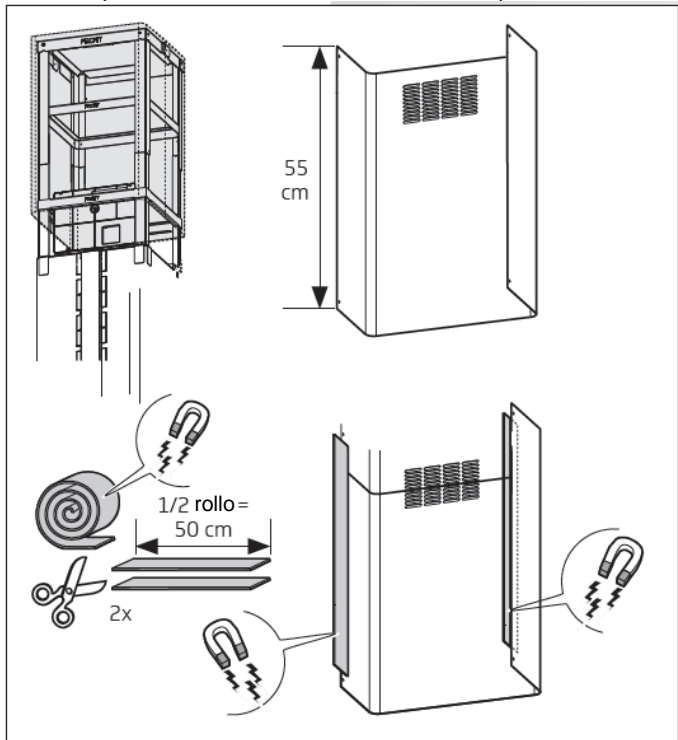


19. EXCLUSIVO PARA MODO DE EXTRACCIÓN: Enganche el tubo de descarga de vapores en el interior de la estructura y conéctelo en el tubo que lleva hasta la salida del tejado.

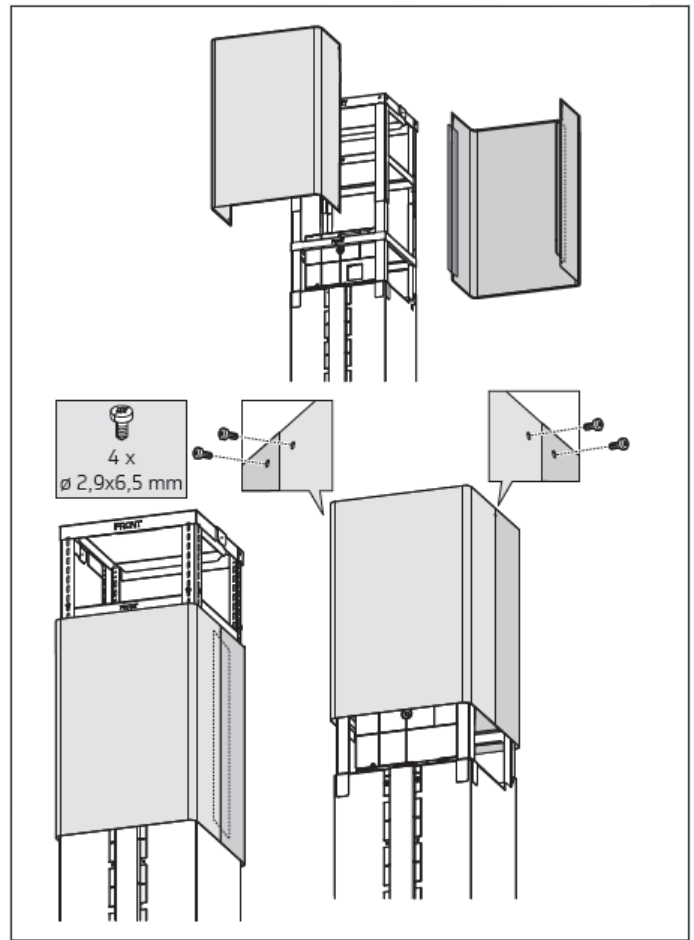
Nota: La instalación del tubo que conecta al techo es responsabilidad del consumidor.



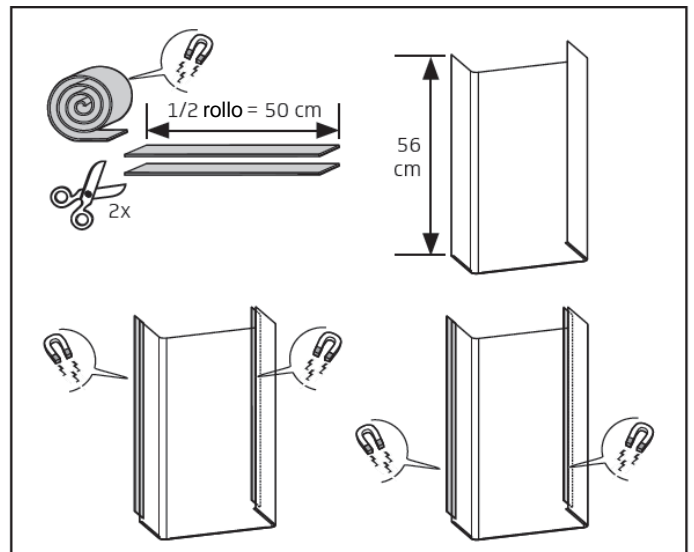
20. Corte uno de los rodillos de cinta magnética al medio y coloque en el interior de las chimeneas superiores.



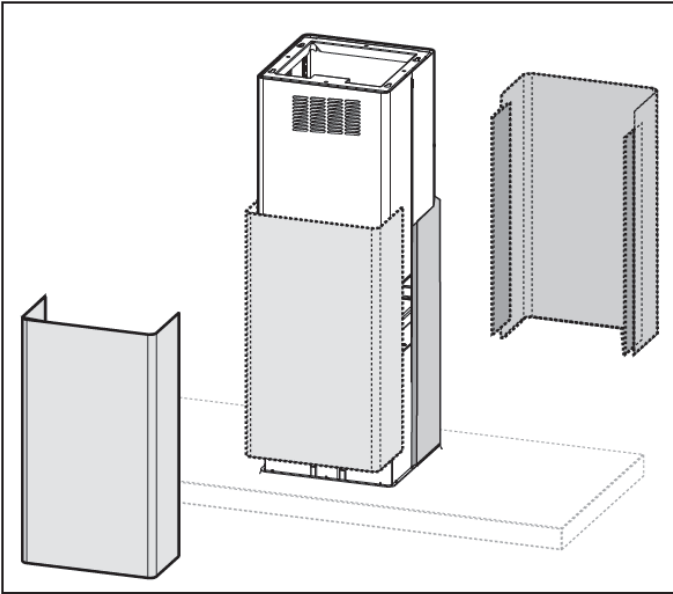
21. Monte la parte superior de la chimenea para cubrir la parte superior del marco. Fije la chimenea utilizando los tornillos.



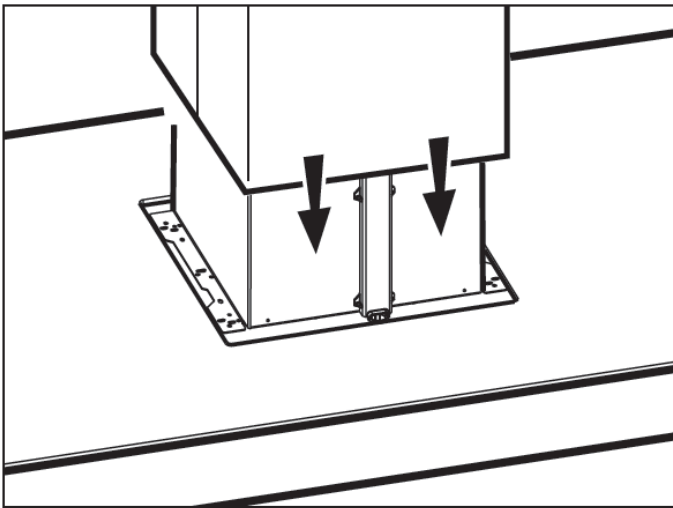
22. Corte el segundo rollo de cinta magnética al medio y coloque en el interior de las chimeneas inferiores.



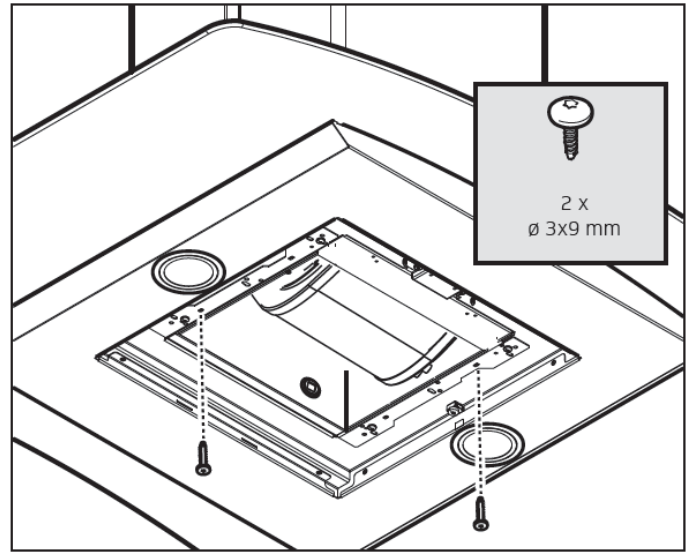
23. Monte la sección inferior de la chimenea para cubrir el marco del producto.



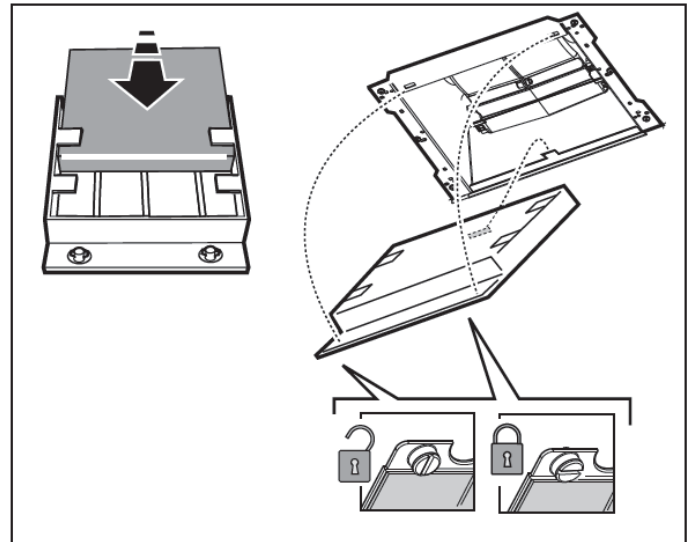
24. Inserte las chimeneas en su lugar por encima de la campana, de modo que cubra completamente la estructura y la cubierta del motor.



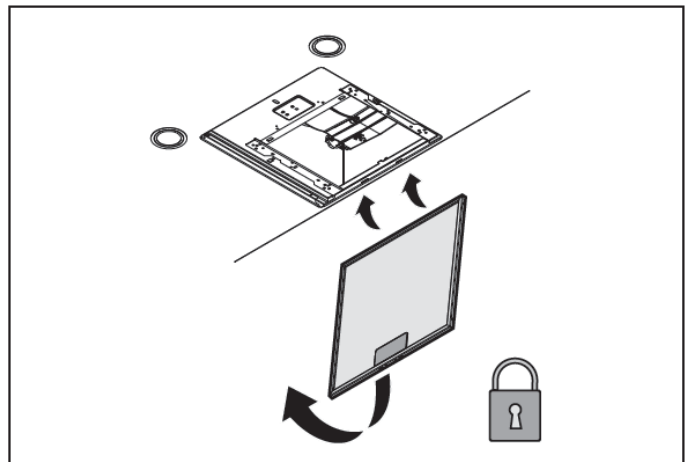
25. Fije las chimeneas inferiores, desde el interior de la campana, con los tornillos como se indica.



26. EXCLUSIVO PARA MODO RECIRCULANTE: Instale el filtro de carbón.

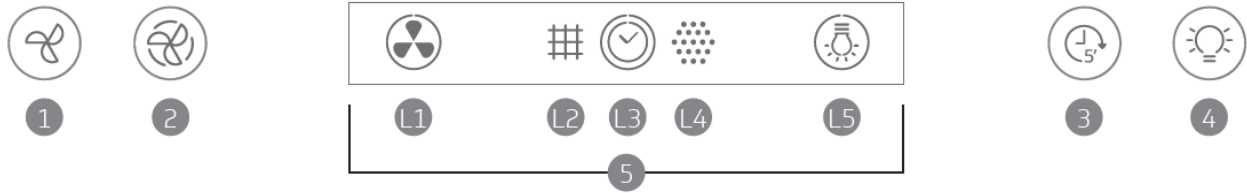


27. Instale el filtro de carbón.



4 Uso de su campana

4.1 PANEL DE CONTROL



1. Tecla de desconexión / reducción de velocidad de extracción
2. Tecla de encendido / Aumenta la velocidad de extracción. La campana tiene 4 niveles de velocidad: Baja, Media, Alta y Turbo.
Nota: La velocidad de extracción Turbo funciona por aproximadamente 5 minutos, después de eso, pasa automáticamente para la velocidad de extracción Media.
3. La Tecla de Temporizador de apagado automático: programa de apagado automático de la velocidad de extracción seleccionada después de 5 minutos.
Nota: Esta tecla también tiene la función **Restablecer la señal de saturación del filtro.**
4. Tecla de encendido / apagado de iluminación LED
5. Pantalla LCD Muestra:
L1: Indicador del nivel de la velocidad de extracción: el ícono rota de acuerdo con la velocidad seleccionada.
L2: Indicador de saturación del filtro de grasa.
L3: Indicador de temporizador de apagado automático.
L4: Indicador de saturación del filtro de carbón (sólo en el modo de Recirculante).
L5: Indicador de Iluminación.

Redefinición del indicador de saturación de los filtros

Después del mantenimiento del filtro, mantenga presionada la tecla 3 hasta que el indicador se apague.

Activación del indicador de saturación del filtro de carbón

El indicador de saturación del filtro de carbón sólo debe activarse en el modo Recirculante.

Para activarlo, con la campana apagada, pulse simultáneamente las teclas 1 y 3 hasta que el indicador cambie de una luz que parpadea a una luz fija. Para desactivar la función de repetición del procedimiento.

Funcionamiento automático en temperatura alta

La campana está equipada con un sensor de temperatura. En caso de aumento repentino de temperatura, la campana activa la extracción hasta que la temperatura baje significativamente.

5 Limpieza y mantenimiento

5.1 INFORMACIÓN IMPORTANTE SOBRE SU PRODUCTO INOXIDABLE

Todos los tipos de acero inoxidable del mercado, a pesar de resistentes, pueden sufrir corrosión cuando están en contacto con productos de limpieza que contengan cloro, como blanqueadores y agua sanitaria.

Los utensilios de cocina, como cubiertos de acero inoxidable, por ejemplo, son menos susceptibles a la corrosión porque son constantemente lavados y secos, es decir, raramente acumulan suciedad o residuos de productos de limpieza en las esquinas y las grietas. Sin embargo, los electrodomésticos exigen

4. No utilice cera ni productos de limpieza con silicón o materiales inflamables sobre la campana.
5. No utilice materiales abrasivos, como esponjas de acero, objetos puntiagudos o cortantes, ni alcohol o productos de limpieza con silicón porque pueden dañar el producto.
6. Para la limpieza de rutina utilice sólo un paño o esponja suave, con jabón neutro, desengrasantes o detergentes (suaves o neutros), sin cloro.

cuidados especiales, de lo contrario, pueden presentar signos de oxidación.

Limpieza general

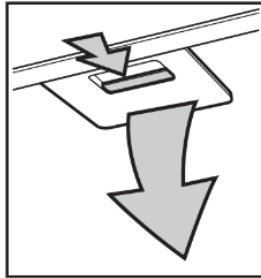
1. El producto debe limpiarse de forma regular tanto interna como externamente. La acumulación de grasa en el interior del filtro disminuye el rendimiento de la campana.
2. Desconecte el fusible o retire el enchufe de la toma de corriente antes de limpiar o realizar cualquier mantenimiento en el producto.
3. No utilice paños o esponjas empapadas, ni chorros de agua.
7. Siempre retire el resto de detergente con un paño húmedo y seque el producto con un paño o un papel. La acumulación de agua y residuos puede provocar la aparición de manchas y desencadenar el proceso de oxidación.
8. Para evitar riesgos y manchas en las áreas de acero inoxidable de la campana, limpie el producto en el sentido del cepillado del acero y enjuáguelo inmediatamente después de la limpieza.

5.2 FILTRO DE GRASA (METÁLICO)

Se recomienda que el filtro de grasa se haya lavado al menos una vez al mes o cuando el LED 2 parpadee en el panel. El filtro se puede lavar manualmente o si se coloca en el lavavajillas (utilice un ciclo corto y baja temperatura). Si se lava en el lavavajillas, la superficie del filtro puede quedar opaco. Esto no causará ninguna reducción en el rendimiento. Para quitar el filtro, tire hacia atrás la agarradera con resorte para liberar y después extraiga el filtro estirando hacia abajo.

Después de lavar y secar, proceda en el orden inverso para instalar el filtro.

La campana está programada para que el indicador de saturación de filtro de grasa parpadee cada 40 horas de uso.



ⓘ Importante:

Nunca utilice sustancias abrasivas en la limpieza del producto.

5.3 FILTRO DE CARBÓN ACTIVADO (MODO RECIRCULANTE)

El filtro de carbón activado sólo se debe utilizar para el modo Recirculante.

Se recomienda que el filtro de carbón se haya lavado al menos una vez al mes o cuando el led 4 parpadee en el panel. Para información sobre la activación del indicador de saturación del filtro de carbón, compruebe la sección "4 Usando su campana". El filtro se puede lavar con agua caliente y detergente o si lo prefiere en el lavavajillas a 65° C, utilizando un detergente estándar de lavavajillas. Se recomienda que no se coloque nada en el lavavajillas cuando el filtro se está lavando.

Después del lavado, para reactivar el filtro, usted debe colocarlo en el horno a 100° C por un lado en un período de 10 minutos.

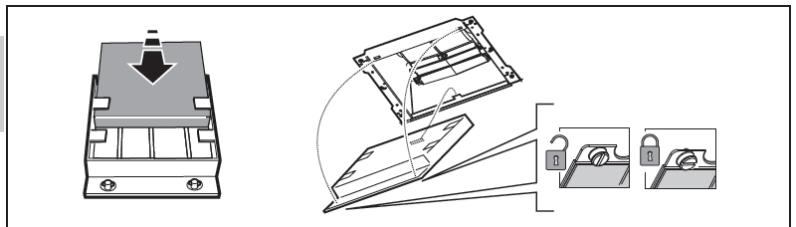
El filtro de carbón debe cambiarse cada 3 años.

Para adquirir un filtro de carbón llame a Whirlpool Service 01 (81) 8329 2100, y pídalo con el siguiente código:

W11210003 – Filtro de Carbón activado

Montaje del filtro de carbón:

1. Quite el filtro de aluminio.
2. Coloque el filtro de carbón primero en la pestaña metálica en la parte posterior de la campana y después fije la parte frontal con ayuda de las dos palancas.
3. Vuelva a colocar el filtro de aluminio.



5.4 SUSTITUCIÓN DE LAS LÁMPARAS

ATENCIÓN

Las lámparas deben ser reemplazadas solamente por alguien de la Red de Servicios Whirlpool.

Su Campana Whirlpool posee lámparas LED, que poseen una mayor vida útil y consumen menos energía que las lámparas tradicionales.

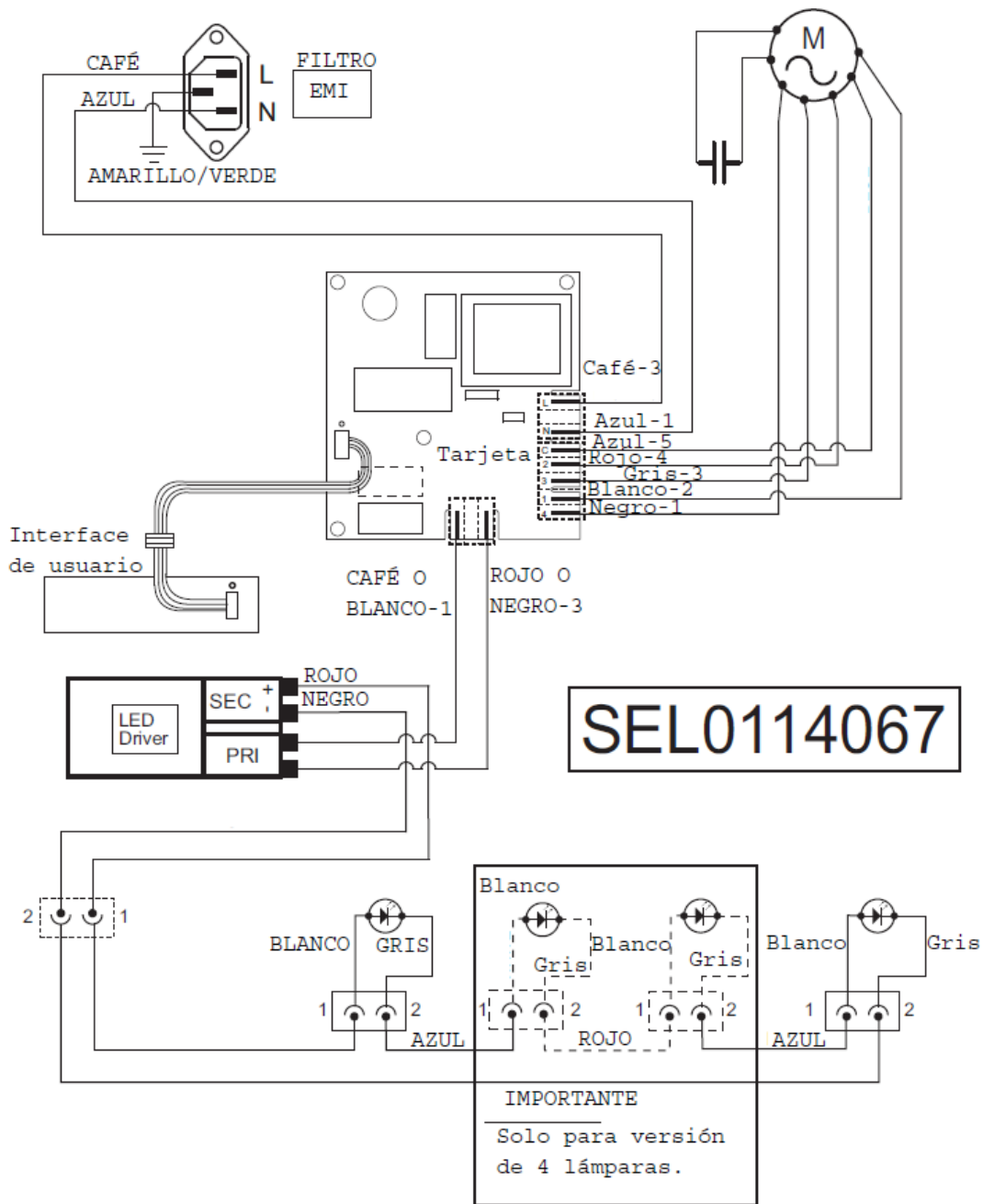
Al final de su vida útil, las lámparas deben intercambiarse con asistencia técnica de alguien de Whirlpool Service. **Para adquirir las lámparas llame a Whirlpool Service 01 (81) 8329 2100, y pídalas con el siguiente código:**

W11226909 – Lámparas LED

Información de la lámpara:

- Tipo de lámpara: LED Blanco 6 segmentos
- Potencia nominal: 2.1 W
- Potencia máxima: 2.5 W
- Tensión nominal: 3 V
- Diámetro: 55.5 mm

5.5 DIAGRAMA ELÉCTRICO



6 Diagnóstico de los problemas más frecuentes

Antes de llamar a la red de Whirlpool Service, haga una comprobación previa consultando la tabla siguiente:

PROBLEMA	VERIFIQUE
La campana no funciona	¿Desarmó algún fusible? Reconecte el fusible. Si el problema persiste, llame a la red de Whirlpool Service.
	¿El cable de alimentación no está conectado a la toma de corriente?

Conecte el cable de alimentación a una toma de 3 pines conectados a tierra.

¿La toma eléctrica está funcionando?

Haga una prueba conectando otro aparato con la misma tensión eléctrica (voltaje). Si esto no soluciona el problema, verifique que el interruptor esté activado y contacte a un electricista de su confianza, si identifica el problema, puede ser necesario que se haga algún ajuste en la parte eléctrica de su cocina.

¿Se ha seleccionado la velocidad correcta?

Compruebe que la velocidad seleccionada es adecuada.

¿Los filtros deben limpiarse o reemplazarse?

Limpie o sustituya los filtros.

La fuerza de extracción o es suficiente

¿Las salidas de aire están obstruidas?

Compruebe que las salidas de aire están libres.

¿La campana está centrada encima de la cocina?

Asegúrese de que su posicionamiento esté de acuerdo con las instrucciones para el montaje de su campana (página 5).

Si es necesaria una reparación, comuníquese a Whirlpool Service (que garantiza la utilización de piezas de refacciones originales y una correcta reparación). Antes de llamar a Whirlpool Service es necesario tener a la mano el modelo y número de serie de su campana, esta información la puede encontrar retirando los filtros antigrasa de su campana en la placa de características. El incumplimiento de estas instrucciones puede comprometer la seguridad y la calidad del producto.

7 Cuestiones Medio ambientales

7.1 EMPAQUE

Whirlpool busca en sus nuevos proyectos, usar envases cuyas partes sean de fácil separación, así como de materiales reciclables. Por lo tanto, las piezas de los empaques (hule espuma, bolsas de plástico y cartón) deben desecharse de manera consciente como materiales reciclables y colocarse en este tipo de contenedores.

7.2 PRODUCTO

Este producto ha sido construido con materiales que se pueden reciclar y / o reutilizar. Entonces, al deshacerse de este producto, busque compañías especializadas para desecharlo correctamente.

7.3 DESECHAR EL EQUIPO

Al desechar este producto, al final de su vida útil, solicitamos que se observe la legislación local existente y vigente en su región, de esta forma, deseche el equipo de la forma más correcta posible.

8 Datos técnicos

Código de producto	WHW9910S	WHI9910S	WHW7610S	WHW9915S	WHI9915S
Largo (cm)	90	100	76	90	100
Profundidad (cm)	45	70	45	45	70
Altura modo de extracción mín. - máx. (cm)	69-113	74-98	69-113	69-113	74-98
Altura modo depurador mín. - máx (cm)	60-113	74-98	60-113	60-113	74-98
Largo empaque (cm)	38	43	38	38	43
Profundidad empaque(cm)	95	107	95	95	107
Altura empaque(cm)	58	79	58	58	79
Peso sin empaque (kg)	17	28	16	17	28
Peso con empaque (kg)	22	36	21	22	36
Voltaje (V)	127	127	127	127	127
Variación de tensión admitida (V)	127 ± 10%	127 ± 10%	127 ± 10%	127 ± 10%	127 ± 10%
Wattaje (Potencia total)	265	265	265	265	265
Potencia de las lámparas (W)	2 x 2.5	2 x 2.5	2 x 2.5	2 x 2.5	2 x 2.5
Caudal de aire máximo (IEC sin filtro de carbón) (m ³ / h)	617	617	617	617	617

SERVICIO CERTIFICADO DE FÁBRICA

WHIRLPOOL SERVICE

KitchenAid

MAYTAG

Whirlpool

acros

TODO LO QUE
NECESITAS
CUANDO MÁS
LO NECESITAS

Recuerde leer las indicaciones de su manual de uso y cuidado. Si usted requiere asesoría o servicio contáctenos.

Le recomendamos tener a la mano:

- Su factura, garantía sellada o comprobante de compra, serán necesarios para hacer válida la garantía de su producto.
- Modelo y Número de Serie, mismos que encontrará en el etiquetado del producto.

Centro de contacto:



Monterrey, N.L y su área metropolitana al 83.29.21.00
y desde el resto de la República al 01 (81) 83.29.21.00



www.whirlpool.mx/servicio

- Solicita tu servicio
- Chat de Asesoría en línea

Conexiones | Mantenimientos | Extensiones de Garantía | Accesorios | Reparaciones dentro y fuera de garantía



Para recomendaciones de uso visita el canal:

WHIRLPOOL SERVICE MÉXICO



PÓLIZA DE GARANTÍA PARA PRODUCTOS ADQUIRIDOS DENTRO DE LA REPUBLICA MEXICANA

Se **garantiza** este equipo en todas sus piezas, componentes y mano de obra en los términos establecidos en la presente garantía, a partir de la fecha de compra o la fecha en que el usuario reciba de conformidad el producto presentando el comprobante respectivo, considerando lo siguiente:

Esta póliza ampara productos de las marcas Acros, Maytag y Whirlpool, según aplique, de los siguientes modelos: WHW9915S WHI9915S WHW9910S WHI9910S WHW7610S

CONCEPTOS CUBIERTOS POR LA GARANTÍA

- Defectos de fabricación que impidan total o parcialmente el correcto funcionamiento del aparato.
- Reparación, cambio de piezas o componentes.
- Mano de obra y gastos de transportación derivados del cumplimiento de la garantía, dentro de nuestra red de servicios.

CONCEPTOS NO CUBIERTOS POR LA GARANTÍA

- Cuando el producto ha sido utilizada en condiciones distintas a las normales o cuando no ha sido utilizado de acuerdo al Manual de Uso y Cuidado.
- Cuando el producto ha sido utilizado en condiciones de uso Comercial o Industrial.
- Mano de Obra y el servicio para:
 - Corregir la conexión general de su electrodoméstico NO instalado por un técnico autorizado por Whirlpool.
 - Explicación de Uso y Demostración de Funcionamiento de su electrodoméstico.
 - Cambios ó Reparación en casa: Plomería, Albañilería, Electricidad, entre otros.
- Llamadas de servicio para reemplazar bombillas, filtros de aire y de agua.
- Daños estéticos, cuando el producto esté expuesto al aire libre.
- Daños ocasionados al equipo o cualquier otra parte o repuesto, debido a voltaje inadecuado, instalaciones eléctricas defectuosas y/o fluctuaciones de la corriente eléctrica.
- Daños causados por accidentes, alteraciones, uso indebido, abuso, instalación incorrecta, instalación que no esté de acuerdo con los requisitos que se mencionan en las Instrucciones de Instalación del producto.
- Daños estéticos, incluyendo ralladuras, abolladuras, desportilladuras o algún otro daño al acabado de su electrodoméstico.
- El traslado del electrodoméstico por solicitud del cliente.
- Reparaciones del producto por alguna persona NO autorizada por Whirlpool y/o uso de piezas NO originales.
- Daños ocasionados por la reubicación y reinstalación de su electrodoméstico, si estuviera instalado en un lugar inaccesible o si no estuviera instalado de conformidad con Instrucciones de Instalación publicadas por Whirlpool.
- Piezas de repuesto o mano de obra en electrodomésticos con números de modelo/serie que se hayan removido, alterado o que no se puedan determinar fácilmente.
- Daños ocasionados por elementos extraños al equipo (Ej: monedas, botones, accesorios de ropa, etc.)
- Daños por el uso indebido de productos tales como limpiadores químicos o abrasivos, no fabricados, destinados y/o recomendados para la limpieza de electrodomésticos.
- Daños a las partes de vidrio, porcelana, partes plásticas, o pintura del gabinete y en general los daños a las partes estéticas del producto, causadas por el deterioro normal del producto o su mal uso.
- Daños causados por accidente, inundación, terremoto, incendio, catástrofes naturales y en general cualquier hecho de la naturaleza o humano, que pueda ser considerado como caso fortuito o de fuerza mayor.
- Daños causados por fauna nociva (roedores, insectos o cualquier otro animal).
- El normal desgaste del producto, componentes y/o sus accesorios, mismos que podrán ser adquiridos comunicándose a los teléfonos referidos líneas abajo.
- Las tareas de mantenimiento general del producto no originadas en fallas y/o no comprendidas en reparaciones derivadas de la exigibilidad de la garantía.

Procedimiento para hacer efectiva la garantía:

Al considerar el comprador final que ha ocurrido alguno de los eventos amparados por esta póliza deberá comunicarse al Centro de Contacto Whirlpool desde Monterrey, N.L. y su área metropolitana al **83.29.21.00** y desde el Resto de la República al **01 (81) 83.29.21.00** para realizar un requerimiento de servicio. El tiempo de reparación será en un plazo no mayor a 30 días, a partir de la fecha de requerimiento. En la fecha de su servicio, presentar el producto con la **Póliza de Garantía** con los datos del **Formato de Identificación** del equipo, así como comprobante de la fecha de compra o recepción del producto.

Término:

Esta garantía tiene una vigencia de UN AÑO en todos sus componentes y mano de obra a partir de que el consumidor reciba de conformidad el producto.
Nota: Cualquier garantía adicional al primero año no incluye mano de obra.

Nombre del comprador: _____
Domicilio: _____ Teléfono: _____
Nombre del distribuidor: _____
Domicilio: _____ Teléfono: _____
Producto: _____ Modelo: _____ Marca: _____
Número de serie: _____ Fecha de entrega: _____

FIRMA DEL DISTRIBUIDOR Y SELLO

REPRESENTANTE AUTORIZADO

(Señale con precisión calle, número exterior o interior; colonia, ciudad, estado y C.P.)

Este documento deberá ser presentado para cualquier trámite relacionado con la garantía de productos adquiridos dentro de la República Mexicana, si usted compró su producto en otro país, acuda a la casa comercial/distribuidor donde fue adquirido. El consumidor deberá mantener este documento en su poder y en un lugar seguro.

El consumidor podrá solicitar que se haga efectiva la garantía que ampara esta póliza al fabricante del producto en el domicilio y/o teléfono líneas abajo. En caso de extravío de la póliza, el consumidor deberá presentar su comprobante de compra para hacer válida la garantía.

Whirlpool México, S. de R.L. de C.V.
Antigua Carretera a Roma Km. 9
Col. El Milagro, Apodaca, N.L. México CP. 66634
Desde Monterrey, N.L. y su área Metropolitana
Teléfono: (81)8329-2100
Dentro de la República Mexicana
Teléfono: 01 (81) 8329-2100
www.whirlpool.mx/servicio