



**CAVA DE VINOS
WW2110S**

Manual de Instrucciones

Para garantizar el uso correcto de este producto y para su seguridad,
lea atentamente todas las instrucciones contenidas en este manual.

Índice

Avisos de seguridad	3
Instrucciones importantes de seguridad	3
Puesta a tierra.....	7
Requisitos del local	7
Instrucciones de instalación	8
Instrucciones de uso	10
Partes y componentes	11
Características técnicas.....	11
Limpieza.....	12
Falla de energía	13
Reversión de la puerta	14
Solucion de problemas.....	15
Garantía	17
Asistencia técnica.....	18

Avisos de Seguridad

INFORMACIONES IMPORTANTES

Su seguridad y la seguridad de los demás es muy importante.

Hemos incluido muchos mensajes importantes de seguridad en este manual y en su electrodoméstico. Lea y obedezca siempre todos los mensajes de seguridad.



Este es el símbolo de advertencia de seguridad. Este símbolo le llama la atención sobre peligros potenciales que pueden ocasionar la muerte o una lesión a usted y a los demás. Todos los mensajes de seguridad irán a continuación del símbolo de advertencia de seguridad y de la palabra "PELIGRO" o "ADVERTENCIA". Estas palabras significan:

⚠ PELIGRO

Si no sigue las instrucciones de inmediato, usted puede morir o sufrir una lesión grave.

⚠ ADVERTENCIA

Si no sigue las instrucciones, usted puede morir o sufrir una lesión grave.

Todos los mensajes de seguridad le dirán el peligro potencial, le dirán cómo reducir las posibilidades de sufrir una lesión y lo que puede suceder si no se siguen las instrucciones.

INSTRUCCIONES IMPORTANTES DE SEGURIDAD

ADVERTENCIA: Para reducir el riesgo de incendio, conmoción eléctrica o lesiones cuando use su producto, siga estas precauciones básicas:

- Conectar en un enchufe adecuado de 3 puntas y puesta a tierra.
Vea sección "Puesta a tierra".
- Instale y localice esta bodega de acuerdo con el ítem "Instrucciones de Instalación".
- Para proteger contra choque eléctrico, no coloque el cable de alimentación, el enchufe en contacto con agua u otros líquidos.
- El refrigerante de este producto es el R600a, que es inflamable. Asegúrese de no dañar el sistema de refrigeración durante el transporte y la instalación.
- El mantenimiento debe ser hecho solamente por la Asistencia Técnica Autorizada, de modo a minimizar el riesgo de posible ignición debido a piezas incorrectas o servicios inadecuados.
- Si el cable de alimentación estuviese dañado, debe ser sustituido por el servicio autorizado a fin de evitar riesgos de accidentes.
- Este producto no está destinado para ser utilizado por personas (incluyendo niños) con capacidades mentales, sensoriales o físicas reducidas o con falta de experiencia y conocimiento, a menos que reciban supervisión o capacitación.
- Los niños deben supervisarse para que no jueguen con el aparato.

GUARDE ESTAS INSTRUCCIONES

Avisos de Seguridad

INFORMACIONES IMPORTANTES

⚠ ADVERTENCIA

Mantener libres de obstrucción las aperturas de ventilación en el envoltente del aparato o de la estructura para empotrar.

⚠ ADVERTENCIA

No utilizar dispositivos mecánicos u otros dispositivos para acelerar el proceso de deshielo diferentes a los que recomienda el fabricante.

⚠ ADVERTENCIA

No dañar el circuito de refrigeración.

⚠ ADVERTENCIA

No utilizar aparatos eléctricos dentro de los compartimientos de almacenamiento de alimento del aparato a menos que sean del tipo que recomienda el fabricante.

Este producto está destinado para utilizarse en aplicaciones domésticas similares tales como :

- a) Áreas de cocina para personal que labora en tiendas ,oficinas y otros ambientes de trabajo;
- b) Granjas, hoteles, moteles y otros ambientes de tipo residencial;
- c) En ambientes tipo alojamiento y desayuno;
- d) Para preparación de alimentos y aplicaciones no comerciales similares.

Instrucciones de Descarte

Descarte apropiado de su producto antiguo

⚠ ADVERTENCIA

Riesgo de Sofocamiento

Remueva las puertas de su producto antiguo.

No seguir esta instrucción puede traer riesgo de muerte o lesiones graves.

Productos viejos o abandonados todavía son peligrosos especialmente para los niños pues ellos pueden quedar atrapados dentro del producto, corriendo el riesgo de sofocación. El correcta **manera de desechar** este producto evita consecuencias negativas para el medio ambiente y la salud. El producto no se debe tratar como un residuo doméstico. Es necesario entregarlo en un punto de recolección para el reciclaje de aparatos eléctricos y electrónicos. Los niños deberán ser supervisados para asegurar que no jueguen con el aparato o se escondan en él, ya que podrían quedarse atrapados y morir asfixiados.

Antes de desechar su producto antiguo:

- Corte el cable de alimentación.
- Retire la(s) puerta(s).
- Deje los estantes en su lugar apropiado para que los niños no puedan entrar.



Refrigerante

- Todos los productos de refrigeración contienen **refrigerantes**, que sobre ley federal debe ser removido antes de la eliminación del producto.
- Si usted está **desechando** su bodega antigua, verifique con una empresa de eliminación cualificada para obtener instrucciones.

Instrucciones de Descarte

Descarte apropiado de su producto antiguo

⚠ ADVERTENCIA

Riesgo de Sofocamiento

Remueva las puertas de su producto antiguo.

No seguir esta instrucción puede traer riesgo de muerte o lesiones graves.

Productos viejos o abandonados todavía son peligrosos especialmente para los niños pues ellos pueden quedar atrapados dentro del producto, corriendo el riesgo de sofocación. El correcta **manera de desechar** este producto evita consecuencias negativas para el medio ambiente y la salud. El producto no se debe tratar como un residuo doméstico. Es necesario entregarlo en un punto de recolección para el reciclaje de aparatos eléctricos y electrónicos. Los niños deberán ser supervisados para asegurar que no jueguen con el aparato o se escondan en él, ya que podrían quedarse atrapados y morir asfixiados.

Antes de desechar su producto antiguo:

- Corte el cable de alimentación.
- Retire la(s) puerta(s).
- Deje los estantes en su lugar apropiado para que los niños no puedan entrar.



Refrigerante

- Todos los productos de refrigeración contienen **refrigerantes**, que sobre ley federal debe ser removido antes de la eliminación del producto.
- Si usted está **desechando** su bodega antigua, verifique con una empresa de eliminación cualificada para obtener instrucciones.

Puesta a tierra

⚠ ADVERTENCIA



Riesgo de Choque Eléctrico

Conecte una salida de 3 terminales aterrizada.

No remueva la terminal de puesta a tierra.

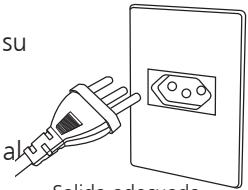
No use adaptadores.

No use una extensión.

No seguir estas instrucciones puede traer riesgo de muerte, incendio o choque eléctrico.

- Para su seguridad, asegúrese de que la salida de su residencia sea de 3 terminales, evitando accidentes con fuego, choque eléctrico u otros daños personales. Si el local no posee puesta a tierra, consulte un electricista de su confianza.
- Verifíquese si la tensión de la red eléctrica en el local de instalación es la misma indicada en la etiqueta fijada próxima al enchufe del cable de alimentación de su producto. El producto debe ser conectado en una tomada eléctrica en buen estado.
- Consulte un técnico cualificado o de servicio si las instrucciones de aterramiento no fuesen completamente comprendidas o se hubiese dudas sobre si el producto está correctamente aterrado.

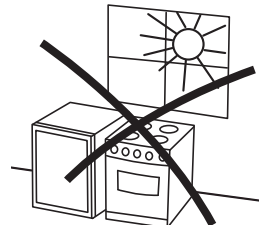
Conexion de 3 terminales
(puesta a tierra)



Salida adecuada
y aterrizada

Requisitos del Lugar

- Su cava de vinos no debe ser instalada próxima a fuentes de calor (fogón, calentadores, etc.) o en un lugar donde incida luz del sol directamente. La instalación en local no adecuado perjudica el funcionamiento de su cava de vinos y aumenta el consumo de energía.
- No instale en un lugar donde la temperatura ambiente quede abajo de 12 °C. Para obtener un mejor desempeño, no instale la cava de vinos en el interior de un armario.



⚠ ADVERTENCIA



Riesgo de Explosión

Mantenga materiales inflamables, tales como gasolina, lejos de su cava de vinos

No seguir esta instrucción puede traer riesgo de muerte, incendio o explosión.

Instrucciones de Instalación

⚠ ADVERTENCIA

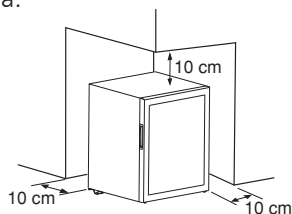
Riesgo de Lesiones por Peso Excesivo

Use dos o más personas para mover e instalar su cava de vinos

No seguir esta instrucción puede traer daños a su columna u otras lesiones.

- 1- Antes de utilizar su **cava de vinos** por primera vez, retire todo el material del embalaje, incluyendo la base del embalaje, calzas y cintas de fijación de los componentes internos.
- 2- La **cava de vinos** debe ser posicionada sobre una superficie firme, plana y fuerte lo suficiente para soportarla cuando esté llena.
- 3- Considere las siguientes distancias mínimas para garantizar una circulación de aire adecuada.

- 10 cm (4") en las laterales.
- 10 cm (4") en el fondo.
- 10 cm (4") en la parte superior.



Este producto es destinado a ser independiente y no debe ser incorporado o embutido en nichos.

- 4- Coloque la bodega en el lugar elegido. Gire las patas estabilizadoras, localizadas en frente del producto (gire ala izquierda para levantarla y para la derecha para bajarla), trabando y estabilizando la **cava de vinos**.

Para facilitar el cierre de la puerta de su **cava de vinos** gire un poco más las patas estabilizadoras, inclinando ligeramente el producto para atrás.

Almacenamiento de Vinos

1- La capacidad máxima del modelo WW2110S es de 25 botellas de vino (750 ml).

2- Para alcanzar la capacidad máxima, coloque 9 botellas en el primer estante como muestra la figura A, coloque 5 botellas en cada uno de los próximos 2 estantes como muestra la figura B.

3- Enseguida, coloque 3 botellas lateralmente en cada uno de los 2 estantes de la base como muestra la figura C.

4- Almacene el vino en botellas selladas.

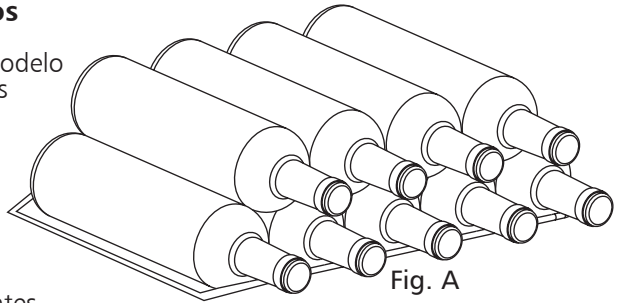


Fig. A

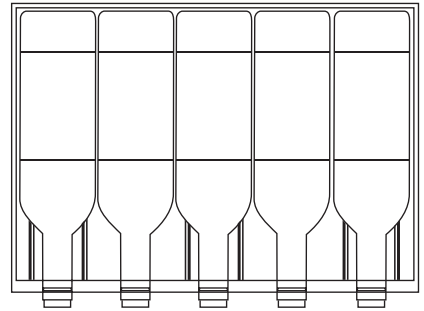


Fig. B

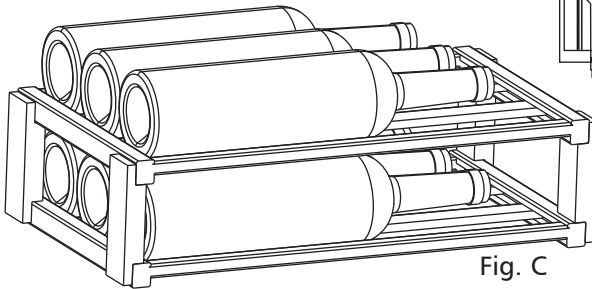


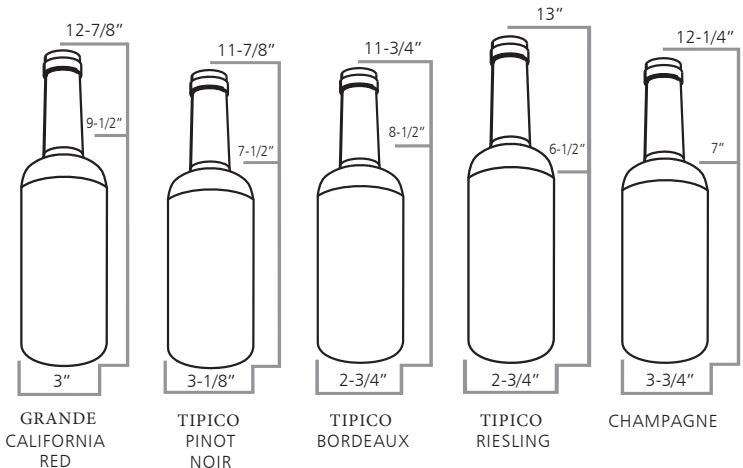
Fig. C

IMPORTANTE: No almacene sustancias explosivas tales como latas de aerosol con un agente inflamable dentro del aparato

Tamaños de las Botellas y Capacidad de Almacenamiento

Vea la imagen que muestra las 5 dimensiones populares de botellas de vino. La capacidad máxima se basa en la dimensión de la botella "Típico BORDEAUX".

Al almacenar botellas mayores, la capacidad será reducida.



Instrucciones de Uso

- 1- Mantenga la cava de vinos operando durante 4 horas antes de abastecerla, tiempo necesario para la estabilización de la temperatura en el interior del producto.

⚠ ADVERTENCIA



Riesgo de Choque Eléctrico

Conecte a un enchufe de 3 terminales con puesta a tierra.

No remueva la terminal de puesta a tierra

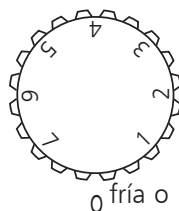
No use adaptadores.

No use extensiones.

No seguir estas instrucciones puede traer riesgo de muerte, incendio o choque eléctrico.

- 2- Conecte a un enchufe adecuado de 3 terminales y aterrizado. Vea "Puesta a tierra".

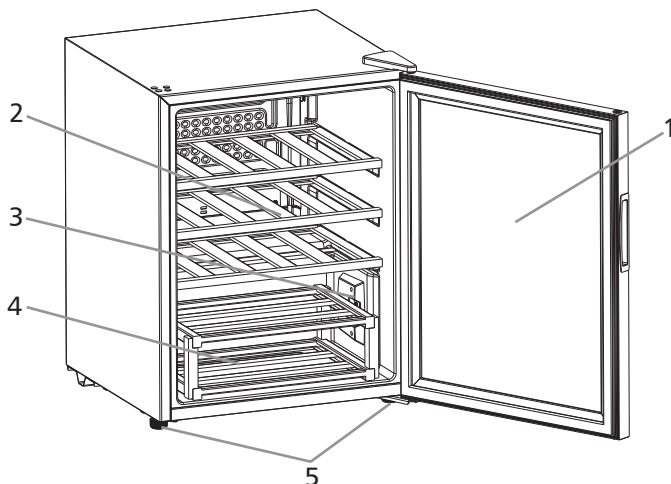
- 3- Para ajustar la temperatura de su cava de vinos gire el botón control de temperatura hasta la posición deseada. La posición **1** es la configuración más caliente y la posición **7** es la más fría. En la primera vez que usted conectar la bodega climatizada, gire el botón para la posición **4** y mantenga la cava funcionando por 24 horas para que alcance la temperatura seleccionada. Se usted desear una temperatura más más caliente después de este periodo, gire el botón para la posición que mejor atienda a sus necesidades.



- Note que posicionando el botón en la posición **0 (cero)**, realiza el paro de la refrigeración, pero no desconecta la cava.
- 4- Para vinos tintos el intervalo de temperatura recomendado es de 11.3°C – 16.1°C Posición del control entre **1** y **4**. Para vinos blancos el intervalo de temperatura recomendado es de 6°C – 10°C Posición del control entre **4** y **7**.
 - 5- Reduciendo la frecuencia de la abertura de la puerta, se reduce también el consumo de energía.

Partes y Componentes

- 1- Puerta de vidrio
- 2- Estantes (4)
- 3- Botón de temperatura
- 4- Estante de la base
- 5- Patas estabilizadoras



Características Técnicas

Modelo	WW2110S	
Tipo de protección contra choques eléctricos	I	
Capacidad (pies ³)	2,7	
Voltaje (V)	120	
Frecuencia (Hz)	60	
Potencia (W)	85	
Corriente (A)	0,95	
Ruido (dB(A))	≤42	
Consumo de energía (kw.h/24h)	0,82	
Refrigerante	R600a/ 23 Gr	
Peso líquido	22 kg (48,51 lb)	
Temperatura interior	4°C~17.7 °C	
Dimensiones	Largo	479 mm (18,89")
	Ancho	475 mm (18,70")
	Altura	627 mm (24,68")

Limpieza

⚠ ADVERTENCIA



Riesgo de Choque Eléctrico

Desconecte el enchufe del tomacorriente antes del mantenimiento o limpieza del producto.

Vuelva a colocar todos los componentes antes de conectar el producto.

No seguir estas instrucciones puede traer riesgo de muerte, incendio o choque eléctrico.

⚠ ADVERTENCIA



Riesgo de Explosión

Mantenga materiales inflamables, tales como gasolina, lejos de su cava de vinos

No seguir esta instrucción puede traer riesgo de muerte, incendio o explosión.

Interior

Limpe el interior de su **cava de vinos** con una mezcla de agua tibia y bicarbonato de sodio, utilizando aproximadamente 1-2 cucharas por litro de agua. Utilice una esponja o paño suave y asegúrese de retirar el exceso de humedad antes de limpiar los controles.

Exterior

La superficie exterior puede ser limpia con agua tibia y un detergente suave o jabón neutro. Enjuague bien y seque con un paño limpio y suave.

Hermeticidad de la Puerta

La hermeticidad de la puerta debe ser mantenida limpia para garantizar una hermeticidad adecuada. Asegúrese de limpiar la junta con frecuencia, usando el método descrito anteriormente.

Falla de Energía

Durante el evento de falta de energía, la cava de vinos podrá conservar los vinos normalmente por varias horas. No adicione vinos en la Cava durante la falta de energía y no abra la puerta. Desconecte el enchufe de la salida y reconecte cuando la energía fuera restablecida.

Vacaciones y Cuidados con la Mudanza

Vacaciones

Si usted decide desconectar la Cava de vinos antes de salir de vacaciones, siga los pasos a seguir:

- 1- Remueva todas las botellas de vino abiertas de la Cava.
- 2- Desconecte el enchufe .
- 3- Limpie la bodega. Vea la sección "Limpieza".

Mudanzas

⚠ ADVERTENCIA

Riesgo de Lesiones por Peso Excesivo

Use dos o más personas para mover e instalar su bodega climatizada.

No seguir esta instrucción puede traer daños a su columna u otras lesiones.

Cuando usted estuviera mudando su cava para su nuevo hogar, siga los siguientes pasos para prepararla para la mudanza:

- 1- Remueva todas las botellas de vino de la bodega.
- 2- Desconecte el enchufe.
- 3- Límpiela y séquela completamente. Vea sección "Limpieza".
- 4- Retire todas las partes removibles, protegiéndolas y juntándolas bien para que no se rompan o se muevan durante la mudanza.
- 5- Mantenga las puertas cerradas y el cable de alimentación fijos con una cinta adhesiva.

Cuando usted llegue en su nuevo hogar, coloque nuevamente todo en el lugar y consulte la sección "Instrucciones de Instalación".

Reversión de la Puerta

1- Tapa de la bisagra superior

2- Tornillos de la bisagra superior

3- Bisagra superior

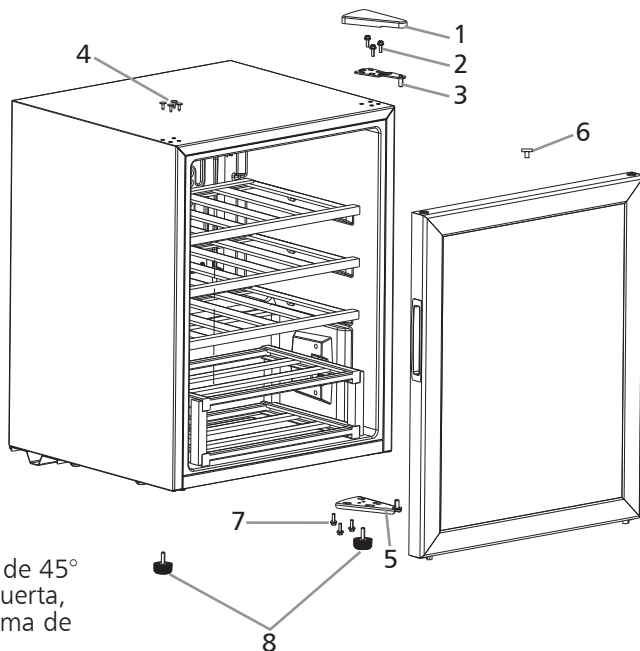
4- Tornillo del gabinete

5- Bisagra inferior

6- Tornillo de la manivela de la puerta

7- Tornillo de la bisagra inferior

8- Patas estabilizadoras



No incline el producto más de 45° durante la reversión de la puerta, esto podrá dañar el sistema de Refrigeración.

- 1- Remueva la tapa de la bisagra superior y los 3 tornillos de la bisagra superior que están abajo. Enseguida remueva la bisagra superior.
- 2- Remueva 1 tornillo del gabinete y 1 tornillo de la manivela de la puerta.
- 3- Remueva la puerta.
- 4- Remueva las patas estabilizadoras derecha e izquierda.
- 5- Remueva la bisagra inferior y 3 tornillos de la bisagra inferior.
- 6- Instale la bisagra inferior en el otro lado con los 3 tornillos de la bisagra inferior.
- 7- Instale las patas estabilizadoras. Existen 2 aberturas abajo de la bodega para fijar las 2 patas estabilizadoras.
- 8- Instale la puerta.
- 9- Instale la bisagra superior en el otro lado con los 3 tornillos de la bisagra superior.
- 10- Instale la tapa de la bisagra superior e instale 1 tornillo del gabinete y 1 tornillo de la manivela de la puerta en el otro lado.
- 11- Nivele las patas estabilizadoras.

Solución de Problemas

⚠ ADVERTENCIA



Riesgo de Choque Eléctrico

Conecte a un enchufe de 3 terminales.

No remueva la terminal de puesta a tierra.

No use adaptadores.

No use extensiones.

No seguir estas instrucciones puede traer riesgo de muerte, incendio o choque eléctrico.

Problema	Causa probable	Solución
La Cava de vinos no funciona / no enciende	No está bien conectada.	Desconecte de la salida, espere 10 segundos y conecte nuevamente.
	fusible quemado.	Substituya el fusible.
	Salida con defecto.	Conecte otro aparato en la salida para verificar y cambie la salida si necesario. Consulte un electricista.
Refrigeración insuficiente (la cava de vinos está caliente / las botellas de vino parecen no estar refrigerando)	Temperatura ajustada incorrectamente.	Ajústela para una temperatura más baja (vea la sección "Instrucciones de Uso")
	Puerta abierta con mucha frecuencia.	Esto es normal. Abra la puerta solamente cuando necesario.
	La puerta no está cerrando correctamente.	cerciórese de que nada del interior está manteniendo la puerta abierta.
	Temperatura ambiente muy alta.	Esto es normal.

Problema	Causa probable	Solución
El compresor funciona por mucho tiempo o en ciclos conectando y desconectando frecuentemente	Temperatura ambiente muy alta.	Esto es normal.
	Puerta abierta con mucha frecuencia.	Esto es normal. Abra la puerta solamente cuando necesario.
	La puerta no está cerrando correctamente.	Certifíquese de que nada del interior está manteniendo la puerta abierta.
	Control de temperatura seleccionado en nivel más frío.	Ajuste para una temperatura más caliente (vea la sección "Instrucciones de Uso").
	Gran cantidad de botellas de vino almacenadas en la bodega.	Esto es normal.
Sudor externo	Normal durante períodos de mucha humedad.	Seque la superficie con un paño suave.
	La puerta está ligeramente abierta.	Cierre la puerta completamente.
Sudor interno	Normal durante períodos de mucha humedad.	Esto es normal.
	Puerta siendo abierta por mucho tiempo y con mucha frecuencia.	No abra la puerta con mucha frecuencia.
Ruidos de vibración	La bodega está sobre una superficie irregular. Instalación en local no adecuado.	Ajuste las patas estabilizadoras (vea sección "Instrucciones de Instalación").
	La bodega está en contacto con una pared.	Aleje la cava de vinos de la pared.

Las siguientes condiciones normales pueden ser encontradas durante el funcionamiento de su cava de vinos climatizada:

- El ciclo de refrigeración, puede causar ruidos.
- Los lados del producto se pueden calentar debido a la función de refrigeración.

SERVICIO CERTIFICADO DE FÁBRICA

WHIRLPOOL SERVICE

KitchenAid

MAYTAG

Whirlpool

acros

TODO LO QUE
NECESITAS
CUANDO MÁS
LO NECESITAS

Recuerde leer las indicaciones de su manual de uso y cuidado. Si usted requiere asesoría o servicio contáctenos.

Le recomendamos tener a la mano:

- Su factura, garantía sellada o comprobante de compra, serán necesarios para hacer válida la garantía de su producto.
- Modelo y Número de Serie, mismos que encontrará en el etiquetado del producto.

Centro de contacto:



Monterrey, N.L y su área metropolitana al 83.29.21.00
y desde el resto de la República al 01 (81) 83.29.21.00



www.whirlpool.com.mx/servicio

- Solicita tu servicio
- Chat de Asesoría en línea

Conexiones | Mantenimientos | Extensiones de Garantía | Accesorios | Reparaciones dentro y fuera de garantía



Para recomendaciones de uso visita el canal:

WHIRLPOOL SERVICE MÉXICO



PÓLIZA DE GARANTÍA

Se **garantiza** este equipo en todas sus piezas, componentes y mano de obra en los términos establecidos en la presente garantía, a partir de la fecha de compra o la fecha en que el usuario reciba de conformidad el producto presentando el comprobante respectivo, considerando lo siguiente:

Esta póliza ampara los siguientes modelos:
WW2110S

CONCEPTOS CUBIERTOS POR LA GARANTÍA

- Defectos de fabricación que impidan total o parcialmente el correcto funcionamiento del aparato.
- Reparación, cambio de piezas o componentes según se determine al momento de revisión por el Centro de Servicio Autorizado.
- Mano de obra y gastos de transportación derivados del cumplimiento de la garantía, dentro de nuestra red de servicios.

CONCEPTOS NO CUBIERTOS POR LA GARANTÍA

- Cuando el producto no ha sido utilizado de acuerdo al Manual de Uso y Cuidado.
- Cuando el producto ha sido utilizado en condiciones de uso Comercial o Industrial.
- Mano de Obra y el servicio para:
 - Corregir la conexión general de su electrodoméstico NO instalado por un técnico autorizado por Whirlpool.
 - Explicación de Uso y Demostración de Funcionamiento de su electrodoméstico.
 - Cambios ó Reparación en casa: Plomería, Albañilería, Electricidad, entre otros.
- Llamadas de servicio para reemplazar bombillas, filtros de aire y de agua.
- Daños estéticos, cuando el producto esté expuesto al aire libre.
- Daños ocasionados al equipo o cualquier otra parte o repuesto, debido a voltaje inadecuado, instalaciones eléctricas defectuosas y/o fluctuaciones de la corriente eléctrica.
- Daños causados por accidentes, alteraciones, uso indebido, abuso, instalación incorrecta, instalación que no esté de acuerdo con los requisitos que se mencionan en las Instrucciones de Instalación del producto.
- Daños estéticos, incluyendo rayaduras, abolladuras, desportilladuras o algún otro daño al acabado de su electrodoméstico no reportado al momento de la entrega.
- El traslado del electrodoméstico por solicitud del cliente.
- Reparaciones del producto por alguna persona NO autorizada por Whirlpool y/o uso de piezas NO originales.
- Daños ocasionados por la reubicación y reinstalación de su electrodoméstico, si estuviera instalado en un lugar inaccesible o si no estuviera instalado de conformidad con Instrucciones de Instalación publicadas por Whirlpool.
- Piezas de repuesto o mano de obra en electrodomésticos con números de modelo/serie que se hayan removido, alterado o que no se puedan determinar fácilmente.
- Daños ocasionados por elementos extraños al equipo (Ej: monedas, botones, accesorios de ropa, etc.)
- Daños por el uso indebido de productos tales como limpiadores químicos o abrasivos, no fabricados, destinados y/o recomendados para la limpieza de electrodomésticos.
- Daños a las partes de vidrio, porcelana, partes plásticas, o pintura del gabinete y en general los daños a las partes estéticas del producto, causadas por el deterioro normal del producto o su mal uso.
- Daños causados por accidente, inundación, terremoto, incendio, catástrofes naturales y en general cualquier hecho de la naturaleza o humano, que pueda ser considerado como caso fortuito o de fuerza mayor.
- Daños causados por fauna nociva (roedores, insectos o cualquier otro animal).
- El normal desgaste del producto y/o sus accesorios.
- Las tareas de mantenimiento general del producto no originadas en fallas y/o no comprendidas en reparaciones derivadas de la exigibilidad de la garantía.

Procedimiento para hacer efectiva la garantía:

Al considerar el comprador final que ha ocurrido alguno de los eventos amparados por esta póliza deberá comunicarse al Centro de Contacto Whirlpool desde Monterrey, N.L. y su área metropolitana al **83.29.21.00** y desde el Resto de la República al **01 (81) 83.29.21.00** para realizar un requerimiento de servicio. El tiempo de reparación será en un plazo no mayor a 30 días, a partir de la fecha de requerimiento. En la fecha de su servicio, presentar la **Póliza de Garantía** con los datos del **Formato de Identificación** del equipo, así como comprobante de la fecha de compra o recepción del producto.

Término:

Esta garantía tiene una vigencia de 1 año en todas sus partes incluyendo mano de obra a partir de que el consumidor reciba de conformidad la cava de vino.

FORMATO DE IDENTIFICACIÓN

Nombre del comprador: _____
Domicilio: _____ Teléfono: _____
Nombre del distribuidor: _____
Domicilio: _____ Teléfono: _____
Producto: _____ Modelo: _____ Marca: _____
Número de serie: _____ Fecha de entrega: _____

FIRMA DEL DISTRIBUIDOR Y SELLO

REPRESENTANTE AUTORIZADO

(Señale con precisión calle, número exterior o interior; colonia, ciudad, estado y C.P.)

NOTA IMPORTANTE

Este documento deberá ser presentado para cualquier trámite relacionado con la garantía de productos adquiridos dentro de la República Mexicana, si usted compró su producto en otro país, acuda a la casa comercial/distribuidor donde fue adquirido.

El consumidor deberá mantener este documento en su poder y en un lugar seguro.

El consumidor podrá solicitar que se haga efectiva la garantía que ampara esta póliza al fabricante del producto. En caso de extravío de la póliza, el fabricante expedirá una nueva póliza de garantía, previa presentación de la nota de compra o factura respectiva.

Whirlpool Service ®
Desde Monterrey, N.L. y su área Metropolitana
Teléfono: (81)8329-2100
Dentro de la Republica Mexicana
Teléfono:01 (81) 8329-2100
www.whirlpool.com.mx/service