

# FRIGIDAIRE®

MANUAL DE INSTRUCCIONES /  
INSTRUCTIONS MANUAL  
CAVA DE VINO / WINE COOLER



R80(5.7)F\_BILING\_1500804A

# FRIGIDAIRE®

## MODELOS / MODELS:

FWW083XBLB

FWW183XBLB

### ATENCIÓN

Lea todas las instrucciones antes de utilizar el aparato y guardelas para futuras referencias.

### ATTENTION

Read all instructions prior to using appliance and keep this manual for future reference.

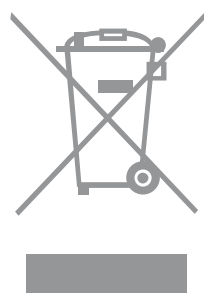
## Bienvenido al mundo del manejo simple y sin preocupaciones

ESP

Gracias por elegir Frigidaire como marca para su cava de vino. Las cavas de vino Frigidaire han sido concebidos bajo altísimos estándares técnicos. Poseen características especiales desarrolladas para ofrecer aun más comodidad al usuario. Para que usted pueda disfrutar todos los recursos que su nueva cava de vino, Frigidaire creó este manual. Con orientaciones simples y prácticas usted conocerá sus funciones y aprenderá la manera de operar este aparato de modo adecuado y seguro. Lea las instrucciones sobre instalación y operación antes de utilizar su cava de vino y guárdelas en un lugar seguro para futuras consultas. Frigidaire una vez más fabrica lo mejor en lo que se refiere a electrodomésticos.

### Consejos ambientales

El material del embalaje es reciclable. Procure separar plásticos, espuma flex, papel y cartón y enviarlos a las compañías de reciclaje. De acuerdo con la directriz de la RAEE (Residuos de Aparatos Eléctricos y Electrónicos), en inglés WEEE (Waste of Electrical and Electronic Equipment), se debe coleccionar y disponer de los residuos de aparatos eléctricos y electrónicos separadamente. Si futuramente usted necesita desechar este electrodoméstico, NO lo haga echándolo con el resto de la basura doméstica. Sírvase enviar el aparato a los puntos de colecta de RAEE donde los haya disponibles.



## Índice

Precauciones de seguridad .....	03
Descripción del producto .....	05
Instalación .....	06
Cómo usar .....	07
Cuidado y mantenimiento .....	09
Solución de problemas .....	11
Informaciones técnicas .....	25

ESP

### **Atención**

La cava de vino que usted ha comprado puede ser ligeramente diferente de la que se muestra en las figuras de este manual, la forma en general deberá ser la misma. Lea la información referente a su operación.

Esta cava de vino debe ser utilizada solo para uso doméstico.

La cava de vino que usted ha comprado puede tener un enchufe diferente del que se muestra en las figuras de este manual, siendo que el que viene en el producto cumple la especificación eléctrica de su país.

## Precauciones de seguridad

### Para los niños

Destruya la caja de cartón, las bolsas de plástico y cualquier material de empaque exterior inmediatamente después de que la cava de vino sea desempacada. Los niños nunca deben jugar con estos artículos. Las cajas de cartón cubiertas con alfombras, sábanas, láminas de plástico o envoltura de plástico pueden convertirse en cámaras herméticas y causar asfixia rápidamente.

Retire todas las grapas de la caja de cartón. Las grapas pueden causar cortes graves y dañar el acabado si entran en contacto con otros electrodomésticos o muebles.

No permita que la cava de vino sea manipulada por niños aunque el mismo se encuentre desconectado.

Las cavas de vino abandonadas son un atractivo peligroso para los niños, incluso si se dejan abandonados “sólo por algunos días”.

### Para el usuario / instalador

La cava de vino debe ser enchufada en su propio tomacorriente eléctrico individual. El cordón eléctrico del electrodoméstico cuenta con un enchufe de tres clavijas con puesta a tierra para protegerlo de los peligros de choque eléctrico. Debe ser enchufado directamente a un tomacorriente de tres alvéolos debidamente puesto a tierra. No retire ninguna clavija del cordón eléctrico. El tomacorriente debe ser instalado de acuerdo con los códigos y reglamentos locales. Consulte a un electricista calificado. No use un cordón de extensión ni un adaptador.

Si su cordón de alimentación se daña, este deberá ser reemplazado por un técnico especialista ya sea del fabricante o del distribuidor.

Lea todas las instrucciones antes de usar la cava de vino.

Nunca limpie las partes del artefacto con fluidos inflamables. Los vapores podrían generar riesgo de incendio o explosión.

No almacene ni use gasolina ni ningún otro vapor o líquido inflamable en las proximidades de este o de cualquier otro artefacto. Los vapores podrían generar riesgo de incendio o explosión.

Se debe supervisar a los niños pequeños para asegurarse de que no jueguen con el artefacto.

Este artefacto no fue proyectado para ser utilizado por personas con discapacidades físicas, sensoriales o mentales, por niños ni por personas con

falta de experiencia y conocimiento, a menos que una persona responsable por su seguridad les proporcione supervisión o instrucciones de uso.

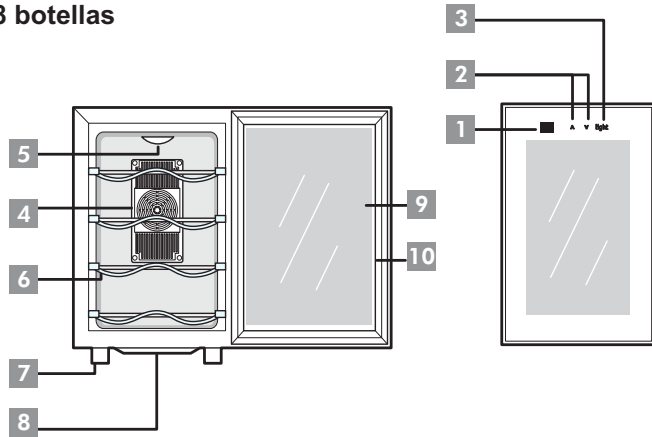
Antes de eliminar la cava de vino antigua:

- Retire las puertas.
- Deje los estantes en su lugar de modo que los niños no puedan introducirse fácilmente en el interior.

NO elimine este producto como basura común no clasificada. Este tipo de desecho debe recogerse por separado para su tratamiento especial.

## Descripción del producto

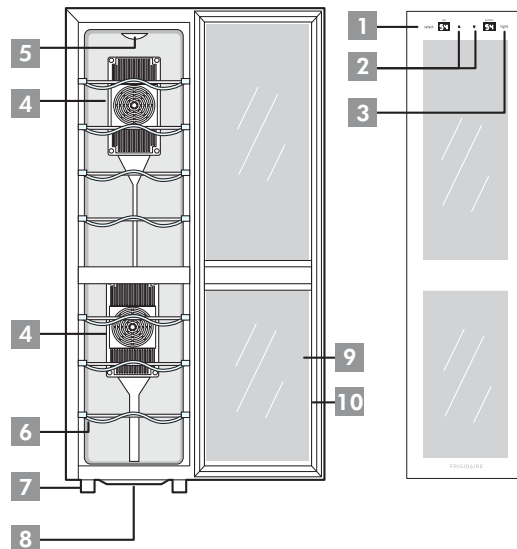
### Modelos 8 botellas



#### Nombres de las partes

- |   |                        |
|---|------------------------|
| 1 Formato de la temperatura                 | 6 Bandeja              |
| 2 Teclas flechadas de ajuste de temperatura | 7 Pata niveladora      |
| 3 Interruptor de la luz                     | 8 Tanque para derrames |
| 4 Tapa del ventilador de refrigeración      | 9 Junta magnética      |
| 5 Luz interior                              | 10 Marco de la puerta  |

### Modelos 18 botellas



#### Nombres de las partes

- |   |                        |
|---|------------------------|
| 1 Formato de la temperatura                 | 6 Bandeja              |
| 2 Teclas flechadas de ajuste de temperatura | 7 Pata niveladora      |
| 3 Interruptor de la luz                     | 8 Tanque para derrames |
| 4 Tapa del ventilador de refrigeración      | 9 Junta magnética      |
| 5 Luz interior                              | 10 Marco de la puerta  |

## Instalación

### Espacios libres para la instalación

- Elija un lugar que se encuentre próximo a un tomacorriente con conexión a tierra. No utilice un cable de extensión ni un adaptador.
- Se recomienda que instale su refrigerador para vinos donde la temperatura ambiente esté entre 70°F y 77°F para obtener un rendimiento óptimo.
- Deje los siguientes espacios libres para facilitar la instalación del refrigerador, la circulación adecuada del aire y las conexiones eléctricas:  
Costados y parte superior 2"  
Parte trasera 4"
- Asegúrese de que el refrigerador para vinos se mantenga en posición vertical durante su transporte.
- Mantenga su refrigerador para vinos alejado de cualquier agente peligroso o combustible.

### Nivelación

Las cuatro esquinas inferiores del refrigerador para vinos deben estar apoyadas firmemente sobre piso o mostrador estables. El piso o mostrador debe ser suficientemente fuerte para sostener un refrigerador para vinos completamente cargado.

### Atención

Es muy importante que su refrigerador para vinos esté nivelado para que funcione correctamente. Si el refrigerador para vinos no es nivelado durante la instalación, la puerta puede quedar mal alineada y no cerrar o sellar adecuadamente, lo que puede causar problemas de enfriamiento, escarcha o humedad.

### Para nivelar el refrigerador para vinos

Después de retirar todo el material de empaque interior y exterior, use un nivel de carpintero para nivelar el refrigerador para vinos de adelante hacia atrás. Ajuste las patas niveladoras de adelante media burbuja más altos que los de atrás, para que la puerta cierre fácilmente cuando se deje abierta a medias.

## Cómo usar

### Período de enfriamiento

Espere 2 horas hasta que el refrigerador para vinos se enfríe completamente. El refrigerador para vinos funcionará de manera continua durante las primeras horas.

### Luz interior

La luz interior sólo se enciende cuando se oprime el botón con el ícono de la bombilla. La luz no se enciende automáticamente cuando se abre la puerta. La bombilla NO PUEDE ser reemplazada.

### Filtro de aire

Si su modelo está equipado con una o más pantallas del filtro en la parte posterior de la unidad, se debe extraer y limpiar cada 6 meses aproximadamente. Para extraerla, presione los dos pestillos de la parte superior y levante la pantalla del panel posterior. Después de limpiar, coloque

### Control de temperatura

#### Modelos 8 botellas



1. Una vez enchufado, la pantalla mostrará la temperatura real del electrodoméstico.
2. La pantalla cambiará a la temperatura predeterminada de fábrica (46°F).
3. El refrigerador para vinos puede ser ajustado usando los botones de control de temperatura (flechas hacia arriba y hacia abajo).
4. La nueva temperatura deseada parpadeará en la pantalla durante unos segundos y luego, regresará a la temperatura real que cambiará gradualmente hasta que se alcance el punto de ajuste.

El rango de temperatura MÍN. y MÁX. es de 46°F a 66°F para el enfriador de vinos de ocho.

Presione el botón “luz” para ENCENDER y APAGAR la luz.

Los pestillos en las ranuras de la parte inferior y luego ajuste los pestillos en el lugar.

#### Modelos Dual de 18 botellas



1. Una vez enchufado, la pantalla mostrará la temperatura actual del electrodoméstico.
2. El refrigerador para vinos puede ser ajustado usando los botones de control de temperatura (flechas hacia arriba y hacia abajo). Primero, presione el botón ‘select’ (seleccionar) para elegir el compartimento superior o inferior. Cuando la pantalla correcta comience a titilar, presione la flecha de dirección arriba o abajo para aumentar o disminuir la temperatura en ese compartimento.
3. La nueva temperatura deseada parpadeará en la pantalla durante unos segundos y luego, regresará a la temperatura real que cambiará gradualmente hasta que se alcance el punto de ajuste.

El rango de temperatura MÍN. y MÁX. para el compartimento superior es de 54° y 66 °F, y el compartimento inferior tiene un rango de 46° a 66 °F.

Presione el botón “luz” para ENCENDER y APAGAR la luz. (sólo el compartimento superior está iluminado).

### Atención

No guarde alimentos dentro de su refrigerador para vinos ya que es posible que la temperatura interior no sea lo suficientemente baja como para evitar que se deterioren. Es posible que la puerta de vidrio acumule humedad en los meses de verano o en áreas con altos índices de humedad. Para eliminar la humedad, limpie con un paño.

## Cuidado y mantenimiento

### Limpeza del refrigerador para vinos.

- Antes de limpiarlo, desconecte el refrigerador para vinos y saque las botellas.
- Limpie su refrigerador para vinos una vez cada dos meses.

Interior: Lave las superficies interiores del refrigerador para vinos con una solución de dos cucharadas de bicarbonato de sodio en un cuarto de galón (1,136 litros) de agua tibia.

Enjuague y seque. Extraiga el exceso de agua de la esponja o paño al limpiar el área de los controles o cualquier pieza eléctrica.

Lave las piezas removibles usando la solución de bicarbonato de sodio mencionada anteriormente o con detergente suave y agua tibia.

Enjuague y seque. Nunca use esponjas metálicas para restregar, cepillos, limpiadores abrasivos o soluciones alcalinas en ninguna superficie. No lave las piezas removibles en el lavavajillas.

Exterior: Lave el gabinete con agua tibia y detergente líquido suave. Enjuague bien y seque con un paño suave y limpio.

### Cuidado de las piezas de plástico

- Asegúrese de proteger la junta de la puerta. Debe conservarse limpia en todo momento.
- Si las piezas de plástico del refrigerador para vinos permanecen contaminadas con aceite (animal o vegetal) por periodos prolongados de tiempo, se deterioran y quiebran con facilidad. Límpielas regularmente.

### Sugerencias para vacaciones y mudanzas

#### Vacaciones

Si no se va a utilizar el refrigerador para vinos por varios meses:

- Retire las botellas de vino y desenchufe el cordón eléctrico.
- Limpie y seque completamente el interior del electrodoméstico.
- Deje la puerta del refrigerador para vinos levemente abierta y bloquéela, de ser necesario, para evitar la acumulación de olores y de moho.

#### Mudanza

Cuando mueva el refrigerador para vinos, siga las siguientes recomendaciones para evitar daños:

- Desconecte el enchufe del cable eléctrico del tomacorriente.
- Saque las botellas de vino y limpie el refrigerador para vinos.
- Asegure todos los artículos sueltos en su lugar con cinta adhesiva para evitar daños.
- En el vehículo de mudanza, asegure el refrigerador para vinos en posición vertical para evitar que se mueva. Además, proteja el exterior del refrigerador para vinos con una frazada o un artículo similar.

#### **Atención**

Si deja la puerta del refrigerador para vinos abierta durante las vacaciones, ceciórese de que los niños no puedan meterse dentro del mismo y quedar atrapados.

# Solución de problemas

Antes de llamar al servicio técnico revise los siguientes puntos:

Problema	Causa	Solución
<b>Funcionamiento del refrigerador para vinos</b>		
El refrigerador para vinos no funciona.	<ul style="list-style-type: none"> <li>El refrigerador para vinos está enchufado a un circuito de interruptor de falla de conexión a tierra.</li> <li>Es posible que el refrigerador para vinos no esté enchufado o que el enchufe esté flojo.</li> <li>Se quemó un fusible de la vivienda o saltó el disyuntor.</li> <li>Interrupción de la energía eléctrica.</li> </ul>	<ul style="list-style-type: none"> <li>Use otro circuito. Si no está seguro sobre el tomacorriente, hágalo revisar por un técnico certificado.</li> <li>Asegúrese de que el enchufe esté firmemente conectado al tomacorriente.</li> <li>Verifique el fusible o reemplácelo con un fusible de acción retardada de 15 amp. Restablezca el disyuntor.</li> <li>Verifique las luces de la vivienda. Llame a su compañía eléctrica.</li> </ul>
El refrigerador para vinos funciona demasiado o por demasiado tiempo.	<ul style="list-style-type: none"> <li>La temperatura de la habitación o del ambiente es alta (caliente).</li> <li>El refrigerador para vinos fue desconectado recientemente por un período de tiempo.</li> <li>Las puertas se abren con demasiada frecuencia o durante demasiado tiempo.</li> <li>La puerta del refrigerador para vinos puede estar ligeramente abierta.</li> <li>El control de la temperatura está ajustado a una temperatura demasiado baja.</li> <li>La junta del refrigerador para vinos está sucia, gastada, agrietada o mal ajustada.</li> </ul>	<ul style="list-style-type: none"> <li>Es normal que el refrigerador para vinos funcione más bajo estas condiciones.</li> <li>Toma 2 horas para que el refrigerador para vinos se enfríe completamente.</li> <li>El aire caliente que entra en el refrigerador para vinos lo hace funcionar más. Abra la puerta con menor frecuencia.</li> <li>Vea la sección "PROBLEMAS DE LA PUERTA".</li> <li>Gire la perilla a un ajuste más tibio. Espere varias horas hasta que la temperatura se estabilice.</li> <li>Limpie o cambie la junta. Los escapes en el sello de la puerta harán que el refrigerador para vinos funcione más para mantener la temperatura deseada.</li> </ul>
La temperatura interna del refrigerador para vinos está demasiado fría.	<ul style="list-style-type: none"> <li>El control de la temperatura está ajustado a una temperatura demasiado baja.</li> </ul>	<ul style="list-style-type: none"> <li>Gire el control a un ajuste más tibio. Espere varias horas hasta que la temperatura se estabilice.</li> </ul>
La temperatura interna del refrigerador para vinos está demasiado tibia.	<ul style="list-style-type: none"> <li>El control de la temperatura está ajustado a una temperatura demasiado caliente.</li> <li>La puerta se mantiene abierta demasiado tiempo o se abre con demasiada frecuencia.</li> <li>Es posible que la puerta no selle correctamente.</li> <li>El refrigerador para vinos fue desconectado recientemente por un período de tiempo.</li> </ul>	<ul style="list-style-type: none"> <li>Gire el control a un ajuste más frío. Espere varias horas hasta que la temperatura se estabilice.</li> <li>El aire caliente entra en el refrigerador para vinos cada vez que se abre la puerta. Abra la puerta con menos frecuencia.</li> <li>Vea la sección "PROBLEMAS DE LA PUERTA".</li> <li>El refrigerador para vinos requiere 2 horas para enfriarse completamente.</li> </ul>

Problema	Causa	Solución
<b>Agua/humedad/escarcha dentro del refrigerador para vinos</b>		
Se acumula humedad dentro de las paredes interiores del refrigerador.	<ul style="list-style-type: none"> <li>El ambiente es húmedo y caluroso.</li> <li>Es posible que la puerta no selle correctamente.</li> <li>La puerta se mantiene abierta demasiado tiempo o se abre con demasiada frecuencia.</li> </ul>	<ul style="list-style-type: none"> <li>Esto es normal.</li> <li>Vea la sección "PROBLEMAS DE LA PUERTA".</li> <li>Abra la puerta con menos frecuencia.</li> </ul>
<b>Agua/humedad/escarcha en el exterior del refrigerador para vinos</b>		
Se acumula humedad en el exterior del refrigerador.	<ul style="list-style-type: none"> <li>Es posible que la puerta no selle correctamente, lo que hace que el aire frío del refrigerador para vinos se encuentre con el aire tibio y húmedo de la habitación.</li> </ul>	<ul style="list-style-type: none"> <li>Vea la sección "PROBLEMAS DE LA PUERTA".</li> </ul>
<b>Olores en el refrigerador para vinos</b>		
Olores en el refrigerador.	<ul style="list-style-type: none"> <li>Es necesario limpiar el interior.</li> </ul>	<ul style="list-style-type: none"> <li>Limpie el interior con una esponja, con agua tibia y con bicarbonato de sodio.</li> </ul>
<b>Problemas de la puerta</b>		
La puerta no cierra.	<ul style="list-style-type: none"> <li>El refrigerador para vinos no está nivelado. Se balancea en el piso cuando se mueve ligeramente.</li> </ul>	<ul style="list-style-type: none"> <li>Esta condición puede hacer que el electrodoméstico se desnivele y la puerta quede desalineada. Consulte el apartado "Nivelación" en la sección Primeros pasos.</li> </ul>
<b>La bombilla no se enciende</b>		
La bombilla no se enciende.	<ul style="list-style-type: none"> <li>Se ha fundido la bombilla.</li> <li>No llega corriente eléctrica al refrigerador para vinos.</li> </ul>	<ul style="list-style-type: none"> <li>Vea la sección "FUNCIONAMIENTO DEL REFRIGERADOR PARA VINOS".</li> </ul>

## Welcome to the world of simple handling and no worries

Thank you for choosing Frigidaire. This manual contains all the information you will need to safely and correctly use your wine cooler. Please read all the instructions prior to using the appliance, and keep this manual in a secure place for future reference. Do not remove the attached adhesive identification label containing code, model number, manufacturer and other information from the wine cooler. This label will be used by the Frigidaire authorized service representative in the event that your wine cooler needs servicing.

### Environmental advice

According to WEEE (Waste of Electrical and Electronic Equipment) guidelines, waste from electrical and electronic devices should be collected separately. If you need to dispose of this appliance in the future, do NOT throw it away with the rest of your domestic garbage. Instead, please take the appliance to the nearest WEEE collection point, where available.



## Contents

- Safety ..... 15
- Description ..... 17
- Installation ..... 18
- How to use ..... 19
- Care and cleaning ..... 21
- Troubleshooting ..... 23
- Technical information ..... 25

### **Attention**

---

The wine cooler you have just purchased may be slightly different from the one shown in the drawings in this manual, but its overall design is the same.

Please read the information referring to its operation. This wine cooler is intended for domestic use only.

The plug on the wine cooler you have purchased may be different from the one shown in the manual, as the plug that accompanies the product meets your country's electrical specifications.



# Safety

## For children

Avoid accidents. After unpacking the wine cooler, keep packaging materials out of reach, especially from children. Do not allow children to handle the wine cooler, even when it is disconnected.

Destroy carton, plastic bags, and any exterior wrapping material immediately after the wine cooler is unpacked. Children should never use these items to play. Cartons covered with rugs, bedspreads, plastic sheets or stretch wrap may become airtight chambers, and can quickly cause suffocation.

Remove all staples from the carton. Staples can cause severe cuts, and destroy finishes if they come in contact with other appliances or furniture.

## For the user / installer

Disconnect the wine cooler before cleaning or doing maintenance.

Do not leave the wine cooler unused for long periods of time. If this becomes necessary, clean it, open the doors, and leave them open. We recommend that the wine cooler be turned on several times during the period it is not in normal use. Do not install the wine cooler outside.

The following items should not be placed on top of the wine cooler: heavy and unstable objects, and heat-producing devices like regulators.

Wait at least 5 minutes after unplugging the wine cooler before plugging it in again to protect the compressor from excessive pressure.

Never unplug the wine cooler by pulling on the power cord. Use the plug.

Do not compress, fold or tie up the power cord. Do not change your wine cooler's plug. If the cord becomes damaged, it must be replaced by a service technician indicated by the manufacturer or distributor.

Do not store medication, toxic or chemical products in the wine cooler, as they may contaminate the food.

Flammable aerosols and combustible products (gas for lighters, banana oil, alcohol, gasoline, propane, etc.) or products that bear a small flame symbol should not be stored in wine coolers or freezers, nor come close to the wine cooler, as they may cause explosions.

Never lean on the wine cooler door, as this may cause the hinges to become misaligned, allowing the cold air to escape and the wine cooler to operate poorly.

Do not sprinkle water on top or along the sides of the wine cooler, as this can cause a malfunction or electric discharge and may cause the metallic parts of the wine cooler to rust. To avoid the risk of fire, never place lit candles on top of the

wine cooler. In the event of a gas leak, do not unplug or touch the wine cooler until the gas valve has been closed, and the room has been aired out. If you use the thermostat immediately afterward, it may give off sparks that could start a fire.

The wine cooler should be plugged in its own outlet. The power cord has a three-pronged grounded plug for your personal safety. It must be connected to a grounding type wall receptacle, in accordance with the legislation governing electric installations in your country, as well as any local regulations. Do not remove the grounding prong, do not use a two pronged adaptor, and never make a connection to the schematic. Use the cord supplied with the equipment (do not change it). If the cord is damaged, it must be immediately replaced by specialized personnel.

Read all instructions before using the wine or beverage cooler.

Never clean appliance parts with flammable fluids. The fumes can create a fire hazard or explosion.

Do not store or use gasoline or any other flammable vapors and liquids in the vicinity of this or any other appliance. The fumes can create a fire hazard or an explosion.

Children should be supervised to ensure that they do not play with the appliance.

This appliance is not intended for use by persons (including children) with reduced physical, sensory or mental capabilities, or lack of experience and knowledge, unless they have been given supervision or instruction concerning use of the appliance by a person responsible for their safety.

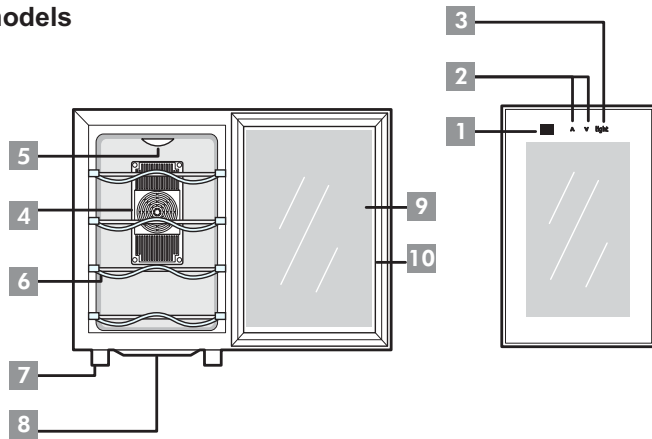
Before you throw away your old wine cooler or freezer:

- Take off the doors.
- Leave the shelves in place so that children may not easily climb inside.

DO not dispose this product as unsorted municipal waste. Collection of such waste separately for special treatment is necessary.

## Description

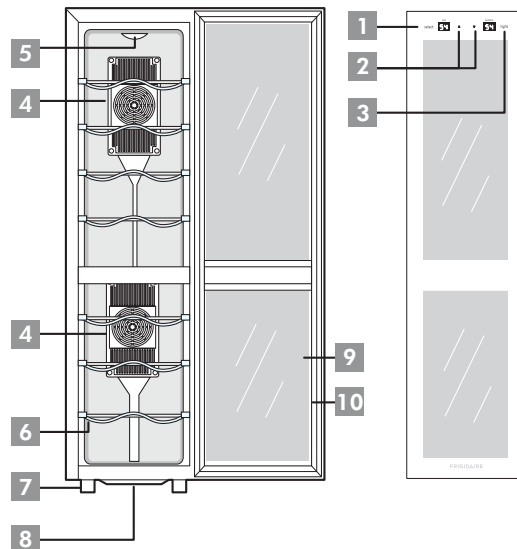
### 8 bottle models



#### Parts names

- |                                 |                   |
|---------------------------------|-------------------|
| 1 Temperature Display           | 6 Shelf           |
| 2 Temperature Adjust Arrow Keys | 7 Leveling Leg    |
| 3 Light Switch                  | 8 Spill Reservoir |
| 4 Cooling Fan Cover             | 9 Magnetic Seal   |
| 5 Interior Light                | 10 Door Frame     |

### 18 bottle models



#### Parts names

- |                                 |
|---------------------------------|
| 1 Temperature Display           |
| 2 Temperature Adjust Arrow Keys |
| 3 Light Switch                  |
| 4 Cooling Fan Cover             |
| 5 Interior Light                |
| 6 Shelf                         |
| 7 Leveling Leg                  |
| 8 Spill Reservoir               |
| 9 Magnetic Seal                 |
| 10 Door Frame                   |

## Installation

### Installation Clearances

- Choose a place that is near a grounded electrical outlet. Do Not use an extension cord or an adapter plug.
- For optimal performance, it is recommended that you install the wine cooler where the ambient temperature is between 70°F and 77°F .
- Allow the following clearances for ease of installation, proper air circulation, and electrical connections:  
Sides & Top 2"  
Back 4"
- Be sure the wine cooler stays in the upright position during transport.
- Keep the wine cooler from any hazardous or combustible agents.

### Leveling

The wine cooler must have all bottom corners resting firmly on solid floor or counter top. The floor or counter top must be strong enough to support a fully loaded wine cooler.

### Attention

It is Very Important for your wine cooler to be level in order to function properly. If the wine cooler is not leveled during installation, the door may be misaligned and not close or seal properly, causing cooling, frost, or moisture problems.

### To Level Your Wine Cooler

After removing all interior and exterior packaging materials, use a carpenter's level to level the wine cooler from front-to-back. Adjust the leveling legs in front, ½ bubble higher, so that the door closes easily when left halfway open.

## How to use

### Cool Down Period

Allow 2 hours for the wine cooler to cool down completely. The wine cooler will run continuously for the first several hours.

### Interior Light

Interior light only comes on when the light button is pressed. The light does not come on when the door is opened. Bulb CANNOT be replaced.

### Air filter

If your model is equipped with a filter screen(s) on the back of the unit, it should be removed and cleaned every 6 months or so. To remove, press down on the two tabs at top and lift screen from back panel. After cleaning, place tabs in slots at bottom, then snap top tabs back into place.

### Temperature control

#### 8 Bottle models



1. Once plugged in, the display will show the actual unit temperature.
2. The display will switch to the factory preset desired temperature (54°F).
3. The wine cooler can be operated by adjusting the temperature control buttons (up arrow and down arrow) to the various settings.
4. The new desired temperature will flash on the display for a few seconds and then switch back to the actual temperature which will gradually change until setpoint is reached.

The temperature range MIN and MAX is 46°F to 66°F for the eight (8) bottle wine cooler.

Press “light” button to turn light OFF and ON.

#### 18 Bottle Dual- Zone models



1. Once plugged in the display will show the actual unit temperature.
2. The wine cooler can be operated by adjusting the temperature control buttons (up arrow and down arrow) to the various settings. First, press “select” button to choose either top or bottom compartment. When the correct display is flashing, press up or down arrow to raise or lower the temperature in that compartment.
3. The new desired temperature will flash on the display for a few seconds and then switch back to the actual temperature which will gradually change until setpoint is reached.

The MAX and MIN temperature range for the upper compartment is 54° - 66°F and the lower compartment has a range of 46° - 66°F.

Press “light” button to turn light OFF and ON (only the upper compartment is illuminated).

### Attention

Do not store food in your wine cooler as interior temperature may not get cool enough to prevent spoilage. In summer months or areas of high humidity, the glass door may build up moisture. To remove the moisture, wipe it away.

## Care and cleaning

### Cleaning the wine cooler

- Before cleaning, unplug the wine cooler and remove the bottles.
- Clean your wine cooler once every two months.

Inside: Wash inside surfaces of the wine cooler with a solution of two tablespoons of baking soda in one quart (1.136 liters) warm water. Rinse and dry. Wring excess water out of the sponge or cloth when cleaning in the area of the controls, or any electrical parts.

Wash the removable parts with the baking soda solution mentioned above, or mild detergent and warm water. Rinse and dry. Never use metallic scouring pads, brushes, abrasive cleaners, or alkaline solutions on any surface. Do not wash removable parts in a dishwasher.

Outside: Wash the cabinet with warm water and mild liquid detergent. Rinse well and wipe dry with a clean soft cloth.

### Care of plastic parts

- Be sure and protect the door gasket. It should be kept clean at all times.
- If the plastic parts in the wine cooler remain contaminated by oil (animal or vegetable) for a long period of time, they will age and crack easily. Please clean them on a regular basis.

### Vacation and Moving Tips

#### Vacations

If the wine cooler will not be used for several months:

- Remove all wine bottles and unplug the power cord.
- Clean and dry the interior thoroughly.
- Leave the wine cooler door open slightly, blocking it open if necessary, to prevent odor and mold growth.

#### Moving

When moving the wine cooler, follow these guidelines to prevent damage:

- Disconnect the power cord plug from the wall outlet.
- Remove wine bottles and clean the wine cooler.
- Secure all loose items by taping them securely in place to prevent damage.
- In a moving vehicle, secure the wine cooler in an upright position to prevent movement. Also, protect the outside of the wine cooler with a blanket or similar item.

#### **Attention**

If leaving the wine cooler door open while on vacation, make certain that children cannot get into the wine cooler and become entrapped.

# Troubleshooting

Before calling for service, review this list.

Problem	Cause	Solution
<b>Wine cooler operation</b>		
Wine Cooler does not run.	<ul style="list-style-type: none"> <li>Wine Cooler is plugged into a circuit that has a ground fault interrupt.</li> <li>Wine Cooler may not be plugged in, or plug may be loose.</li> <li>House fuse blown or tripped circuit breaker.</li> <li>Power outage.</li> </ul>	<ul style="list-style-type: none"> <li>Use another circuit. If you are unsure about the outlet, have it checked by a certified technician.</li> <li>Ensure plug is tightly pushed into outlet.</li> <li>Check/replace fuse with a 15 amp time-delay fuse. Reset circuit breaker.</li> <li>Check house lights. Call local Electric Company.</li> </ul>
Wine Cooler runs too much or too long.	<ul style="list-style-type: none"> <li>Room or outside weather is hot.</li> <li>Wine Cooler has recently been disconnected for a period of time.</li> <li>Doors are opened too frequently or too long.</li> <li>Wine Cooler door may be slightly open.</li> <li>Temperature Control is set too low.</li> <li>Wine Cooler gasket is dirty, worn, cracked, or poorly fitted.</li> </ul>	<ul style="list-style-type: none"> <li>It's normal for the Wine Cooler to work harder under these conditions.</li> <li>It takes 2 hours for the Wine Cooler to cool down completely.</li> <li>Warm air entering the Wine Cooler causes it to run more. Open doors less often.</li> <li>See "DOOR PROBLEMS" Section.</li> <li>Turn control knob to a warmer setting. Allow several hours for the temperature to stabilize.</li> <li>Clean or change gasket. Leaks in the door seal will cause Wine Cooler to run longer in order to maintain desired temperature.</li> </ul>
Interior Wine Cooler temperature is too cold.	<ul style="list-style-type: none"> <li>Temperature Control is set too low.</li> </ul>	<ul style="list-style-type: none"> <li>Turn the control to a warmer setting. Allow several hours for the temperature to stabilize.</li> </ul>
Interior Wine Cooler temperature is too warm.		<ul style="list-style-type: none"> <li>Turn control to a colder setting. Allow several hours for the temperature to stabilize.</li> <li>Warm air enters the Wine Cooler every time the door is opened. Open the door less often.</li> <li>See "DOOR PROBLEMS" Section.</li> <li>Wine Cooler requires 2 hours to cool down completely.</li> </ul>
<b>Water/moisture/frost inside wine cooler</b>		
Moisture forms on inside of refrigerator walls.	<ul style="list-style-type: none"> <li>Weather is hot and humid.</li> <li>Door may not be seating properly.</li> <li>Door is kept open too long, or is opened too frequently.</li> </ul>	<ul style="list-style-type: none"> <li>This is normal.</li> <li>See "DOOR PROBLEMS" Section.</li> <li>Open the door less often.</li> </ul>

Problem	Cause	Solution
<b>Water/moisture/frost outside wine cooler</b>		
Moisture forms on outside of refrigerator.	<ul style="list-style-type: none"> <li>Door may not be seating properly, causing the cold air from inside the Wine Cooler to meet warm moist air from outside.</li> </ul>	<ul style="list-style-type: none"> <li>See "DOOR PROBLEMS" Section.</li> </ul>
<b>Odor in wine cooler</b>		
Odors in refrigerator.	<ul style="list-style-type: none"> <li>Interior needs to be cleaned.</li> </ul>	<ul style="list-style-type: none"> <li>Clean interior with sponge, warm water, and baking soda.</li> </ul>
<b>Door problems</b>		
Door will not close.	<ul style="list-style-type: none"> <li>Wine Cooler is not level. It rocks on the floor when it is moved slightly.</li> </ul>	<ul style="list-style-type: none"> <li>This condition can force the cabinet out of square and misalign the door. Refer to "Leveling" in the First Steps Section.</li> </ul>
<b>Light bulb is not on</b>		
Light bulb is not on.	<ul style="list-style-type: none"> <li>Light bulb is burned out.</li> <li>No electric current is reaching the Wine Cooler.</li> </ul>	<ul style="list-style-type: none"> <li>See "WINE COOLER OPERATION" Section.</li> </ul>

## Informaciones técnicas / *Technical information*

### FWW083XBLB

Color	Negro / Black
Capacidad / <i>Capacity</i>	23 L (0.8 cu.ft) / 8 Botellas (8 Bottles)
Voltaje - Frecuencia / <i>Voltage - Frequency</i>	115 V / 60 Hz
Potencia de entrada / <i>Input power</i>	50 W
Corriente de entrada / <i>input current</i>	0,8 A
Agente espumante / <i>Foaming agent</i>	Cycloisopentano (Cyclopentane)
Nivel de climatización / <i>Climate class</i>	N
Protección eléctrica / <i>Electrical class</i>	I
Dimensions AxHxP / <i>Dimensiones WxHxD</i>	252 x 515 x 410 mm
Peso neto / <i>Net weight</i>	9,4 kg

### FWW183XBLB

Color	Negro / Black
Capacidad / <i>Capacity</i>	53 L (1.9 cu.ft) / 18 Botellas (18 Bottles)
Voltaje - Frecuencia / <i>Voltage - Frequency</i>	115 V / 60 Hz
Potencia de entrada / <i>Input power</i>	100 W
Corriente de entrada / <i>input current</i>	1,4 A
Agente espumante / <i>Foaming agent</i>	Cycloisopentano (Cyclopentane)
Nivel de climatización / <i>Climate class</i>	N
Protección eléctrica / <i>Electrical class</i>	I
Dimensions AxHxP / <i>Dimensiones WxHxD</i>	252 x 948 x 515mm
Peso neto / <i>Net weight</i>	18,8 kg

## Notas / *Notes*