

1 AÑO
GARANTÍA

PRODUCTOS
Inspirados
EN
DISEÑOS ITALIANOS

DRIJA

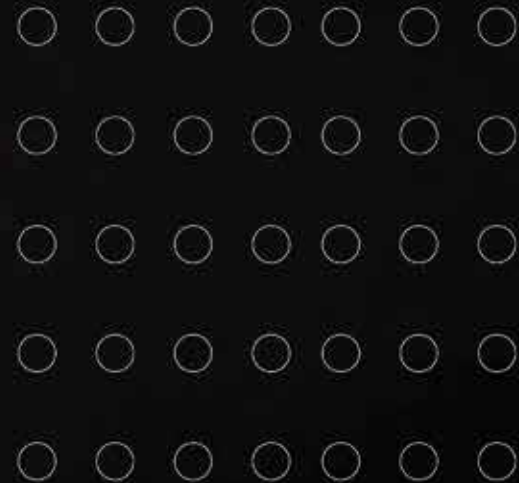
Rosso 8

Vinera Termoelectrica
Thermoelectric Wine Cooler



**USAMOS
GAS REFRIGERANTE R600A**

WE USE GAS REFRIGERANT R600A
NO DAÑA LA CAPA DE OZONO Y ES AMIGABLE CON EL PLANETA
DOES NOT DAMAGE THE OZONE LAYER AND IS FRIENDLY TO THE PLANET



TUTORIALES DE
SOPORTE TÉCNICO



MANUAL DE USUARIO

110-115V / 60Hz

NOTA: Para adquirir accesorios y/o repuestos de este producto, contáctenos al call center (según el número de su país que le indique el certificado de garantía) o a nuestras redes sociales

NOTE: To purchase accessories and / or spare parts for this product, contact us at the call center (depending on the number of your country that indicates the warranty certificate) or our social networks

 www.drijainternational.com

Para conservar
la garantía de este producto,
es indispensable
instalarlo

Protector de Voltaje

To preserve the warranty
of this product, it is essential
to install

Voltage Protector

CONTENIDO

Información de Seguridad

Instrucciones importantes de seguridad	3
Instrucciones de conexión a tierra	5

INSTALACIÓN Y USO

Piezas Y características	6
Guía de Instalación	7
Guía de Operaciones	8

LIMPIEZA Y CUIDADO	9
--------------------------	---

SOLUCIÓN DE PROBLMEAS Y GARANTÍA

Antes de llamar al servicio técnico	10
Solución de Problemas	10

INFORMACIÓN DE SEGURIDAD



PELIGRO - Peligros inmediatos que provocarán lesiones personales graves o la muerte



ADVERTENCIA - Peligros o prácticas inseguras que PODRÍAN provocar lesiones personales graves o la muerte



PRECAUCIÓN - Peligros o prácticas inseguras que PODRÍAN provocar lesiones personales leves

INSTRUCCIONES IMPORTANTES DE SEGURIDAD



Cuando se utilicen aparatos eléctricos, deben seguirse las precauciones básicas de seguridad, incluyendo las siguientes
LEA TODAS LAS INSTRUCCIONES ANTES DE UTILIZAR EL APARATO

1. Lea todas las instrucciones antes de utilizar este aparato.
2. Esta vinera debe ser instalada correctamente de acuerdo con las instrucciones de instalación antes de ser utilizada. Consulte las instrucciones de conexión a tierra en la sección de instalación.
3. Nunca desenchufe su vinera tirando del cable de alimentación. Agarre siempre el enchufe con firmeza y tire en línea recta de la toma de corriente.
4. Repare o sustituya inmediatamente todos los cables de servicio eléctrico que se hayan deshilachado o dañado de alguna manera. No utilice un cable que presente grietas o daños por abrasión a lo largo de su longitud, del enchufe o del extremo del conector.
5. Desenchufe su vinera antes de limpiarla o de realizar cualquier reparación.
 1. **NOTA:** Si por alguna razón este producto requiere servicio, recomendamos encarecidamente que un técnico certificado realice el servicio.
6. Si su vinera no está siendo utilizada, le recomendamos que retire la puerta y deje los estantes en su lugar. Esto reducirá la posibilidad de peligro para los niños.
7. Esta vinera no debe ser empotrada ni incorporada a un armario cerrado. Está diseñada únicamente para ser instalada de forma independiente.
8. No haga funcionar su vinera en presencia de humos explosivos.
9. No almacene alimentos en la vinera, ya que la temperatura interior puede no ser lo suficientemente fría para evitar su deterioro.

GUARDE ESTAS INSTRUCCIONES

Solo para uso domestico

PELIGRO

Riesgo de que los niños queden atrapados. Antes de tirar su viejo frigorífico o congelador, quite las puertas. Deje los estantes en su sitio para que los niños no puedan trepar fácilmente al interior

DETALLES TÉCNICOS

Fuente de Alimentación

110-115V 60Hz

INFORMACIÓN DE SEGURIDAD

INSTRUCCIONES DE CONEXIÓN A TIERRA

REQUERIMIENTOS ELECTRICOS

Este aparato debe estar conectado a tierra. En caso de cortocircuito, la conexión a tierra reduce el riesgo de descarga eléctrica al proporcionar un cable de escape para la corriente eléctrica. El cable suministrado con este aparato está equipado con un cable de conexión a tierra y un enchufe de conexión a tierra. El enchufe debe conectarse a una toma de corriente que esté correctamente instalada y conectada a tierra. Evite el uso de adaptadores de tres clavijas o el corte de la tercera clavija de conexión a tierra para adaptarla a una toma de corriente de dos clavijas. Esta es una práctica peligrosa ya que no proporciona una conexión a tierra efectiva para el refrigerador y puede resultar en un riesgo de descarga.

ADVERTENCIA

El uso inadecuado de la clavija de conexión a tierra puede suponer un riesgo de descarga eléctrica.

1. *Consulte a un electricista o técnico cualificado si:*
2. *No se entienden completamente las instrucciones de conexión a tierra.*
3. *No está seguro de que el aparato esté correctamente conectado a tierra.*
4. *Tiene alguna duda sobre la conexión a tierra o las instrucciones eléctricas.*

CABLE DE CORRIENTE

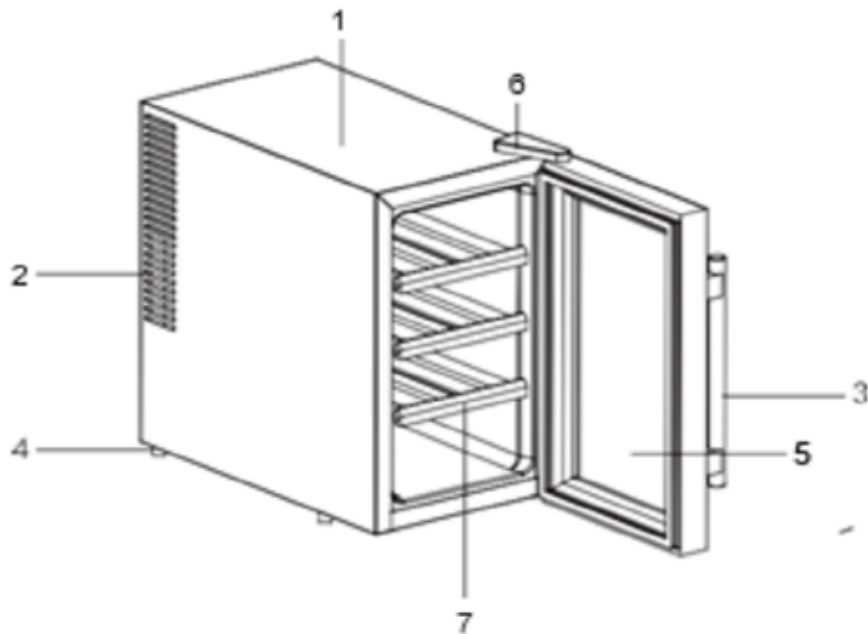
1. *Evite el uso de un cable de extensión debido a los riesgos potenciales de seguridad bajo ciertas condiciones. Pida a un electricista o técnico cualificado que instale una toma de corriente cerca del aparato.*
2. *Si es absolutamente necesario utilizar juegos de cables más largos o un cable de extensión, debe tener mucho cuidado.*
 - a) *Utilice únicamente un cable de extensión de 3 cables con conexión a tierra que tenga un enchufe de 3 clavijas con conexión a tierra y un receptáculo de 3 ranuras que acepte el enchufe del aparato.*
 - b) *La capacidad eléctrica marcada del juego de cables o del alargador debe ser igual o mayor que la potencia eléctrica del aparato. El cable más largo debe colocarse de manera que no caiga sobre la encimera o el tablero de la mesa, donde los niños puedan tirar de él o tropezar involuntariamente.*

NOTA: Ni el fabricante ni el distribuidor pueden aceptar ninguna responsabilidad por daños al producto o lesiones personales resultantes del incumplimiento de los procedimientos de conexión eléctrica.

PIEZAS Y CARACTERISTICAS

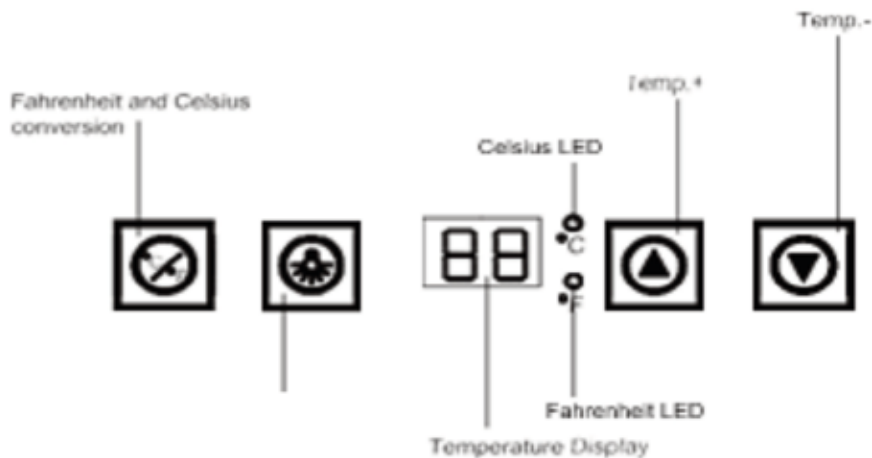
Modelo	Capacidad de Botellas	Número de estantes	Temperatura de Enfriamiento
BW-25D1	8	3	8--- 18°C (46° - 65°F)

BW-25D1



- 1. Gabinete
- 2. Orificio de ventilación
- 3. Asa
- 4. Pata ajustable
- 5. Puerta de cristal
- 6. Cubierta
- 7. Estantes de madera

Control panel view to enlarge






GUÍA DE INSTALACIÓN

1. Desembale su vinera retirando todos los materiales de embalaje como el cartón, la base, las espumas, la cinta adhesiva, etc.
2. Retire todos los accesorios, el material de embalaje interno utilizado para mantener los estantes, la bandeja de hielo, etc. en su lugar.
3. Limpie los restos de toda la cinta adhesiva utilizada y retire todo el material impreso suministrado.
4. Instale la vinera en un lugar adecuado, lejos del calor y el frío extremos. Deje suficiente espacio libre entre la vinoteca y la pared lateral para que la(s) puerta(s) se abran sin obstrucción. La vinera no está diseñada para ser instalada de forma empotrada o en el interior.
5. El suelo sobre el que debe colocarse la vinera debe ser plano, duro, sólido y uniforme. La vinera no debe colocarse sobre ningún material blando como espuma, plástico, etc.
6. Para nivelar su vinera, utilice las dos patas de nivelación situadas en la parte trasera y una en la parte delantera izquierda de su vinera. Ajuste girando las patas en el sentido contrario a las agujas del reloj para elevar o en el sentido de las agujas del reloj para bajar su bodega. La puerta se cerrará más fácilmente si las patas de nivelación están extendidas.
NOTA: El pie que forma parte del soporte de la bisagra de la puerta no es ajustable.

NOTA: Deje suficiente espacio en la parte delantera de la unidad para abrir la puerta al menos a 120°.

Guía de Operación

1. Enchufe la vinera a la toma de corriente.
2. La temperatura mostrada reflejará la temperatura interna real de cada zona.
3. Pulse el botón  para seleccionar la visualización de la temperatura en grados Fahrenheit o Celsius.
4. Las temperaturas de las zonas superior e inferior se controlan por separado.
5. Ajuste de la temperatura de funcionamiento de su unidad.
 - a. Puede elegir un ajuste de temperatura para la zona superior dentro del rango de 46° a 54°F. Ajuste la temperatura pulsando el botón de la zona superior  repetidamente hasta alcanzar la temperatura deseada. Una vez seleccionada, la pantalla de temperatura volverá a la temperatura real.
 - b. Puede elegir un ajuste de temperatura para la zona inferior dentro del rango de 54° a 65°F. Ajuste la temperatura pulsando el botón de la zona  inferior repetidamente hasta alcanzar la temperatura deseada. Una vez seleccionada, la pantalla de temperatura volverá a la temperatura real.
6. Deje que el refrigerador de vino funcione en vacío durante aproximadamente una hora. Esto debería permitir que la unidad alcance la temperatura deseada.

LIEMPIEZA Y MANTENIMIENTO

Advertencia: Para evitar una descarga eléctrica, desenchufe siempre su vinera antes de limpiarla. Ignorar esta advertencia puede provocar la muerte o lesiones.

Precaución: Antes de utilizar productos de limpieza, lea y siga siempre las instrucciones y advertencias del fabricante para evitar lesiones personales o daños al producto.

Generalidades: Prepare una solución de limpieza con 3-4 cucharadas de bicarbonato de sodio mezcladas con agua tibia. Utilice una esponja o un paño suave, humedecido con la solución de limpieza para limpiar su vinera.

- Aclare con agua tibia limpia y seque con un paño suave.

- No utilice productos químicos fuertes, abrasivos, amoníaco, lejía, detergentes concentrados, disolventes o estropajos metálicos. Algunos de estos productos químicos pueden disolver, dañar y/o decolorar su vinera.

Interrupciones del suministro eléctrico

Ocasionalmente pueden producirse interrupciones en el suministro eléctrico debido a tormentas eléctricas u otras causas. Desenchufe el cable de alimentación de la toma de corriente cuando se produzca un apagón. Cuando se restablezca la alimentación, vuelva a enchufar el cable de alimentación a la toma de electricidad.

Cuidado en las vacaciones y durante mudanzas

En caso de vacaciones o ausencias prolongadas, desenchufe el aparato, vacíe el contenido de la vinera y limpie la vinera y las juntas de las puertas según la sección "Limpieza general". Mantenga las puertas abiertas para que el aire pueda circular en el interior. Al desplazarse, mueva siempre la vinera en posición vertical. No mueva la unidad tumbada de lado.

SOLUCIÓN DE PROBLEMAS Y GARANTÍA

ANTES DE LLAMAR AL SERVICIO TÉCNICO

SI LA UNIDAD NO FUNCIONA:

- A) Compruebe que la unidad está bien enchufada. Si no lo está, retire el enchufe de la toma de corriente, espere 10 segundos y vuelva a enchufarlo de forma segura.
- B) Compruebe si hay un fusible de circuito quemado o un disyuntor principal disparado. Si estos parecen funcionar correctamente, pruebe la toma de corriente con otro aparato.

SI NADA DE LO ANTERIOR RESUELVE EL PROBLEMA, PÓNGASE EN CONTACTO CON UN TÉCNICO CUALIFICADO. NO INTENTE AJUSTAR O REPARAR LA VINERA USTED MISMO.

SOLUCIÓN DE PROBLEMAS

Solucione el problema utilizando la tabla siguiente. Si la unidad sigue sin funcionar correctamente, póngase en contacto con el centro de atención al cliente de DRIJA Company o con el centro de servicio autorizado más cercano. El cliente nunca debe reparar los componentes internos.

Problemas	Posibles Causas	Soluciones
El refrigerador de vino no funciona.	Hay un fallo de alimentación. Se ha activado un breaker.	Asegúrese de que la nevera está enchufada y la toma de corriente está encendida. Restablezca el breaker.
La vinera no alcanza la temperatura deseada	La nevera está colocada demasiado cerca de una fuente de calor. No tiene suficiente ventilación. La puerta se abre con demasiada frecuencia o durante un largo periodo de tiempo.	Mantenga la vinera alejada de la luz del sol o de otras fuentes de calor. Coloque la vinera para vinos con una buena ventilación y mantenga los objetos alejados de los ventiladores. Cierre bien la puerta y no la abra con demasiada frecuencia ni durante mucho tiempo.
Formación de escarcha en la vinera.	Demasiada humedad. La temperatura ambiente es demasiado baja.	Desenchufa para descongelar, vuelve a enchufar cuando se descongele la escarcha.