

PRODUCTOS
Inspirados
EN
DISEÑOS ITALIANOS

DRIJA®

24 MESES
de GARANTÍA
MONTHS WARRANTY

WE GIVEAWAY
IN ALL OUR RANGE HOOD

OBSEQUIAMOS
EN TODOS NUESTROS EXTRACTORES DE GRASA

Prisma Isla 90

Extractor de Grasa
Range Hood



2 Filtros de Carbón Activo
2 Active Carbon Filters



Extractores de Grasa
Range Hood

MANUAL USUARIO

110-120 V / 60Hz

NOTA: Para adquirir accesorios y/o repuestos de este producto, contáctenos al call center (según el número de su país que le indique el certificado de garantía) o a nuestras redes sociales

NOTE: To purchase accessories and / or spare parts for this product, contact us at the call center (depending on the number of your country that indicates the warranty certificate) or our social networks

   www.DrijalInternational.com

Para conservar la garantía de este producto, es indispensable instalarlo a no menos de **35"=90 cm** de la estufa

To preserve the warranty of this product, it is essential to install it at not less than **35"=90 cm** from the stove.

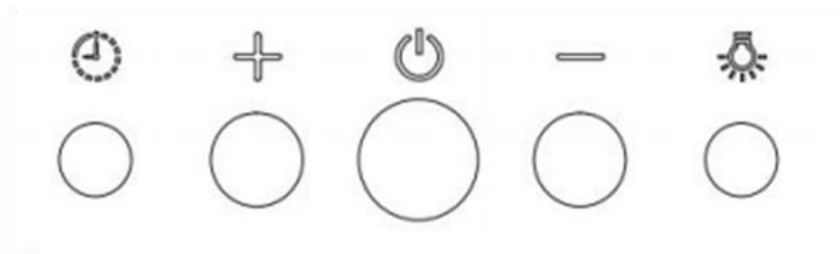
Manual de Usuario
EXTRACTOR DE GRASA | PRISMA ISLA 90
DRIJA[®]


1. NOTIFICACIONES DE SEGURIDAD	3
2. INSTRUCCIONES PARA EL INTERRUPTOR	4
3. ESQUEMA DE INSTALACIÓN	5
4. DIAGRAMA DE CIRCUITO.....	7
5. SOLUCIÓN DE PROBLEMAS	8
6. LIMPIEZA Y MANTENIMIENTO	8


1. NOTIFICACIONES DE SEGURIDAD


- Favor lea cuidadosamente estas notificaciones y proceda según las mismas para asegurar la seguridad del usuario y prevenir daños a sus pertenencias.
- No utilice este artículo para ningún otro propósito que no sea para uso doméstico. (Riesgo de fuego y daño)
- No utilice este artículo si el cable de alimentación o enchufe están dañados, y asegúrese que el enchufe este en buenas condiciones. (Riesgo de choque eléctrico y fuego).
- No levante el aparato por medio del cable de alimentación ni desconecte la corriente jalándolo del tomacorriente. (Riesgo de choque eléctrico y fuego).
- Utilice una toma de 110V-120V a tierra.
(Riesgo de daño y choque electro).
- Asegúrese de no sobrecargar el tomacorriente.
(Riesgo excesivo de calor y fuego).
- No toque el enchufe con las manos mojadas. Limpie el enchufe si esta húmedo o sucio. (Riesgo choque eléctrico).
- No permita que los niños utilicen la campana (Riego de lesión personal).
- No cierre del todo la campana cuando este cocinando (Riesgo de daño).
- No retire el filtro cuando este cocinando. (Riesgo de daño).
- Favor utilice guantes cuando estén instalando la campana. (Riesgo de lesión personal).
- Solamente podrá ser desmantelado o modificado la campana por el fabricante.


2. INSTRUCCIONES PARA EL INTERRUPTOR




 Botón de encendido / apagado: Presione este botón, el zumbador suena y la luz indicadora de halo es azul, lo que indica que la campana de la chimenea está en estado de espera. Presione nuevamente, todos los estados están apagados.

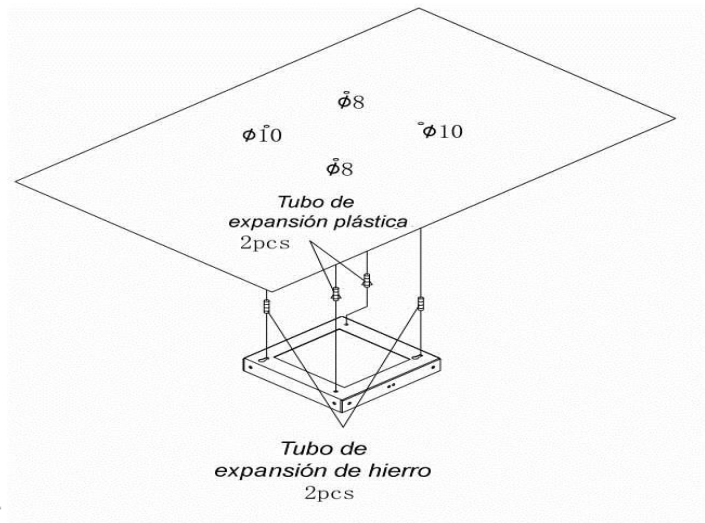
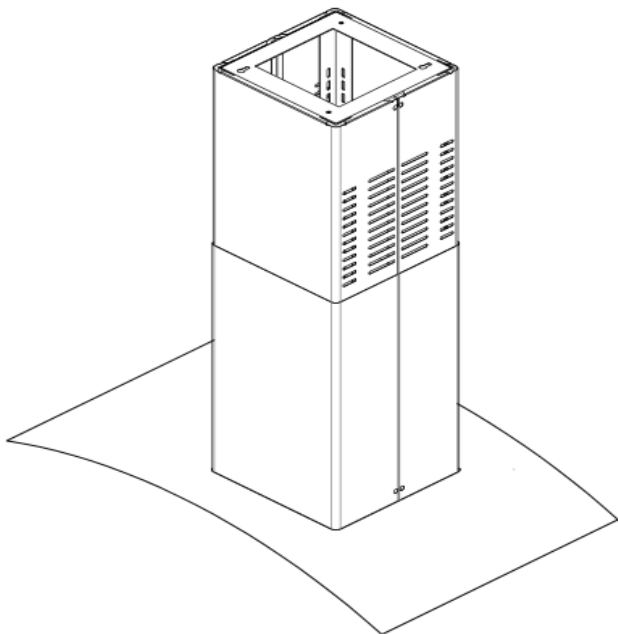
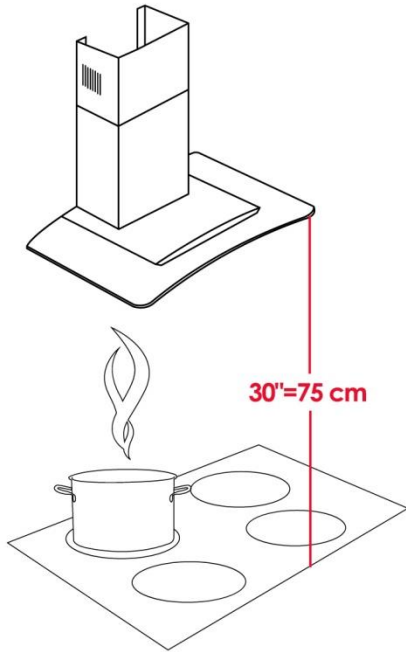
 Cuando la campana de la chimenea está en estado de espera, presione esta tecla, luego suena el timbre y la luz indicadora de halo es azul, el motor funcionará a baja velocidad. Cada vez que presione este botón, la velocidad ha sido "baja, media, alta, parada" en el ciclo de secuencia.

 Cuando la campana de la chimenea está en estado de espera, presione la tecla, luego suena el timbre y la luz indicadora de halo es azul, el motor funcionará a alta velocidad. Cada vez que presione este botón, la velocidad ha sido "alta, media, baja, parada" en el ciclo de secuencia.

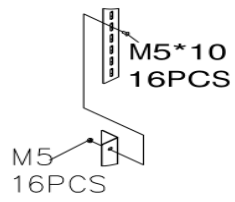
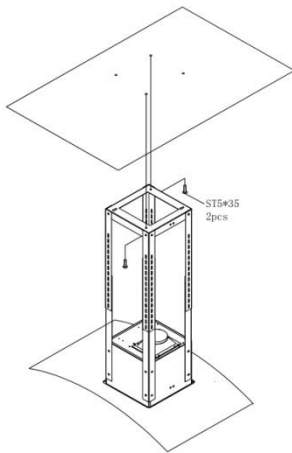
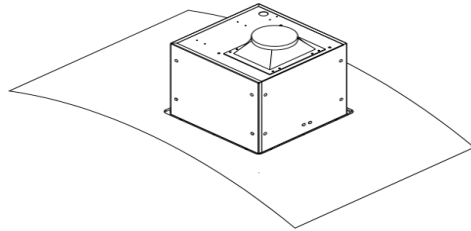
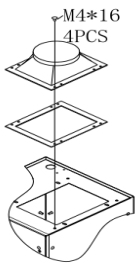
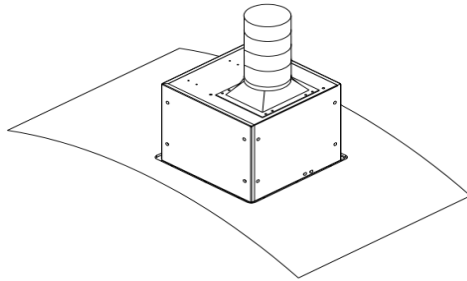
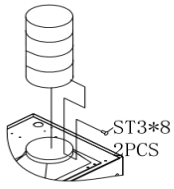
 Clave de tiempo: Cuando la campana de la chimenea está en estado de espera, presione la tecla de sincronización, suena el zumbador y la luz indicadora de halo es azul, lo que indica que la campana entra en el estado apagado, después de tres minutos, todo el estado apagado.

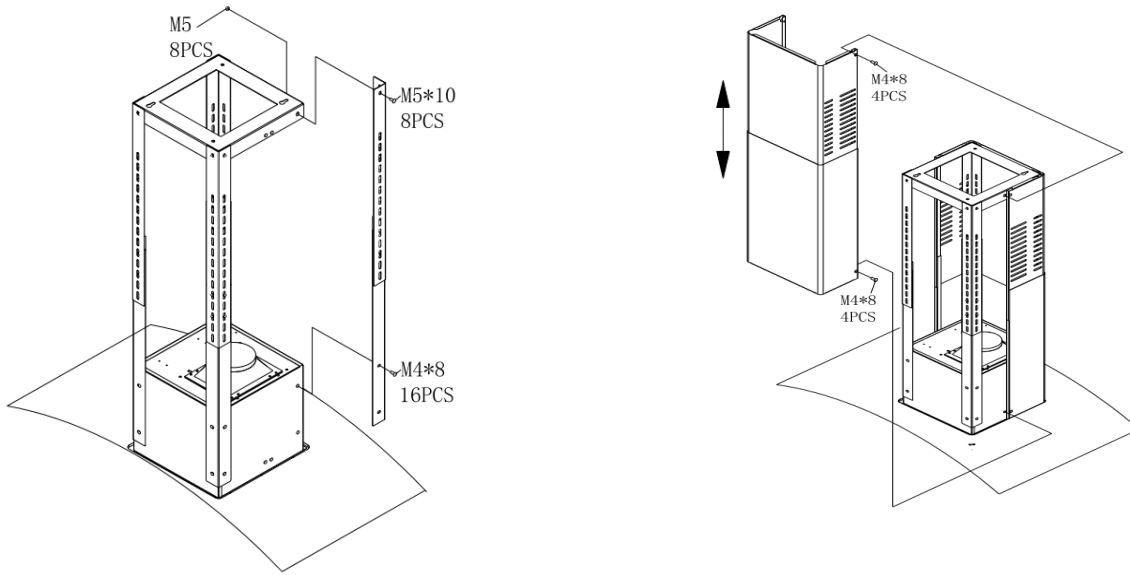
 Botón de luz: Presione el botón de luz, suena el timbre y la luz indicadora de halo es azul, la luz se encenderá, presiónela nuevamente, la luz se apagará.

3. ESQUEMA DE INSTALACIÓN

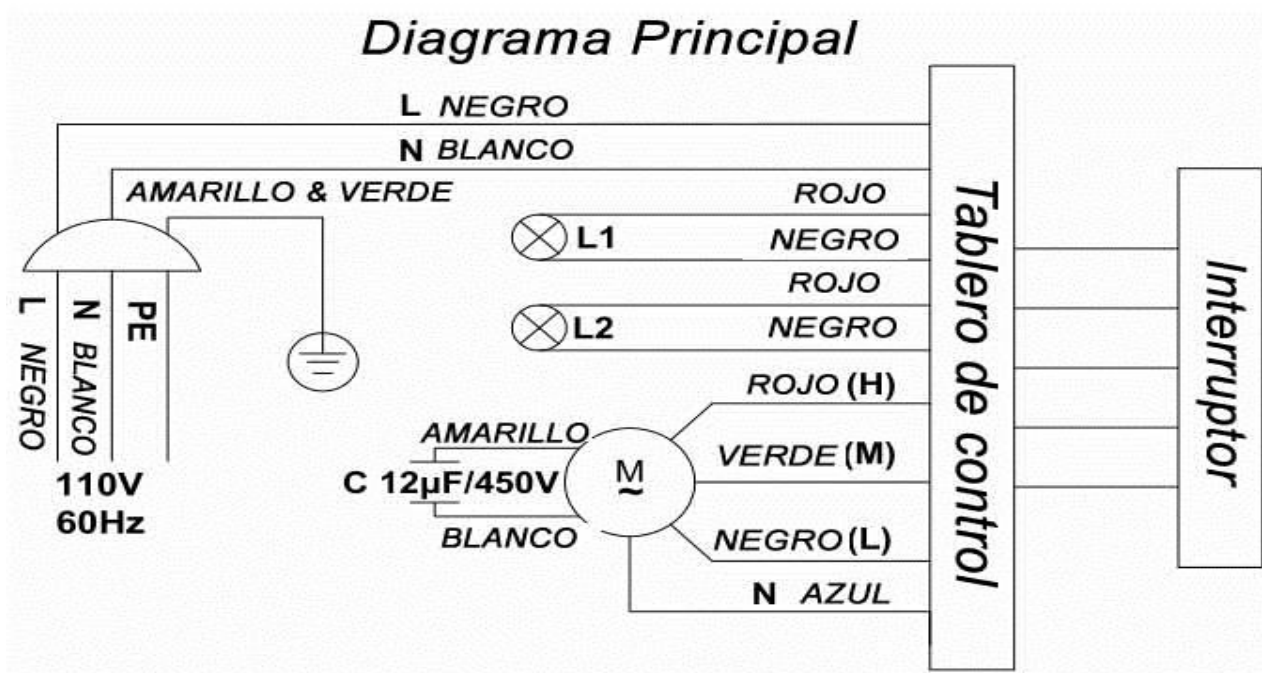


Manual de Usuario
EXTRACTOR DE GRASA | PRISMA ISLA 90
DRIFA®





4. DIAGRAMA DE CIRCUITO



5. SOLUCIÓN DE PROBLEMAS

PROBLEMA	CAUSA	SOLUCION
La máquina y la luz no funcionan después de pulsar la tecla de función.	<ul style="list-style-type: none"> No está conectado apropiadamente. Lámpara dañada. Alambre o cable desconectado. El transformador para la luz está dañado. 	<ul style="list-style-type: none"> Verifique el enchufe e inserte completamente. Cambie la lámpara. Contacte al distribuidor o centro servicio. Contacte al distribuidor o centro servicio.
Luces trabajan pero el motor no.	<ul style="list-style-type: none"> Impulsor detenido. Capacitor desconectado o dañado. 3 Motor dañado. 	<ul style="list-style-type: none"> Verifique y remueva la obstrucción. Contacte al distribuidor o centro servicio. Contacte al distribuidor o centro servicio.
Sacudida.	<ul style="list-style-type: none"> El artículo no fue correctamente colgado. El motor está demasiado floja. Un impulsor dañado causa desequilibrio. 	<ul style="list-style-type: none"> Cuelgue el artículo de manera estable. Fije el motor. Contacte al distribuidor o centro servicio.
Sólo una de las dos claves para el motor trabaja.	<ul style="list-style-type: none"> El interruptor está roto. Mala conexión con el tablero de control. 	<ul style="list-style-type: none"> Contacte al distribuidor o centro servicio. Contacte al distribuidor o centro servicio.
Succión Insuficiente.	<ul style="list-style-type: none"> Los respiraderos en la salida no se abren por completo. Hay demasiado flujo de aire alrededor de la máquina. El filtro de aceite está demasiado sucio. El alambre o el cable dañado. 	<ul style="list-style-type: none"> Baje la máquina, verifique los respiraderos y suéltelos. Cierre las ventanas abiertas. 3 Límpielo. Que un técnico lo arregle.

6. LIMPIEZA Y MANTENIMIENTO

Nunca utilice almohadillas abrasivas metálicas, productos de limpieza abrasivos o pinceles muy rígidos.

Para limpiar la cubierta ligera, utilice exclusivamente un producto de limpieza para uso doméstico, diluido con agua, luego enjuague con agua limpia y seque con un paño suave.

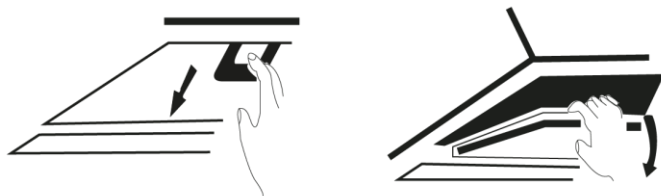
Una vez el producto limpio, recomendamos aplicar aceite mineral o aceite para bebés al acero, con una toalla seca y limpia. Para la limpieza de los vidrios sugerimos aplicar alcohol (con mucha precaución) con una toalla seca y limpia.

ESENCIAL: limpiar estos filtros cada mes para evitar cualquier riesgo de incendio. El filtro recoge el humo grasiento y el polvo y es un elemento que juega un papel importante en el inflamable cuando está saturado con residuos grasos. Límpielo con un producto de

limpieza doméstico comercial, luego enjuague bien y seque. Esta limpieza se puede hacer en su lavavajillas con el filtro en posición vertical (no permita que entre en contacto con platos y cacerolas sucias)

Antes de usar el filtro de cartucho por primera vez, retire la película protectora.

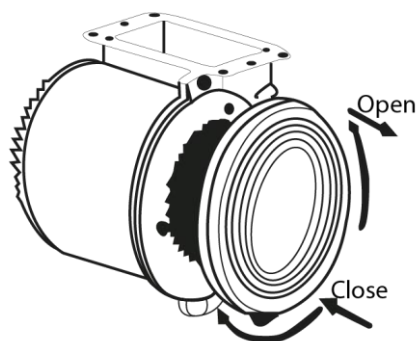
Para quitar el filtro del cartucho:



1. Empujar hacia atrás
2. Girar el filtro hacia abajo con una mano Después de la limpieza, sustituir el filtro, realizando las mismas operaciones en orden inverso.
3. LIMPIEZA ANUAL: filtro de carbón activado Se aplica únicamente a extractor de distribución instaladas como unidades de recirculación (no ventiladas al exterior). Este filtro atrapa el olor y debe cambiarse al menos una vez al año dependiendo de cuánto esté debajo. Solicite estos filtros a su distribuidor (usando el número de referencia de la placa de identificación dentro del extractor) y mantener una nota de la fecha en que fue cambiado.

ADVERTENCIA:

1. Desconecte el extractor antes de realizar cualquier servicio.
2. Retire los filtros.
3. Coloque el nuevo filtro de carbón en el extractor del ventilador
4. En la superficie interior, luego gire en forma directa.
5. Repita la misma operación para todos los filtros de casete
6. Vuelva a fijar los filtros

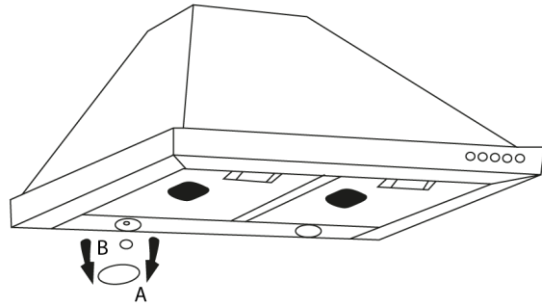


CAMBIO DE LAS BOMBILLAS

Desconecte el extractor desenchufándola o apagándola antes de realizar cualquier operación de mantenimiento

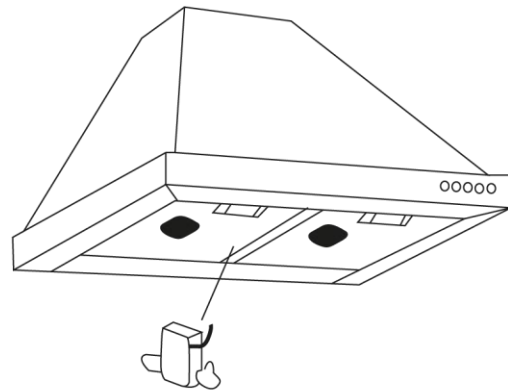
MODELO CON LUZ LED

1. Retire los bordes cromados "A" girándolos en sentido anti horario.
2. Cambie el LED de tipo 2W desatornillándolos
3. Reemplace el conjunto realizando las operaciones en orden inverso.



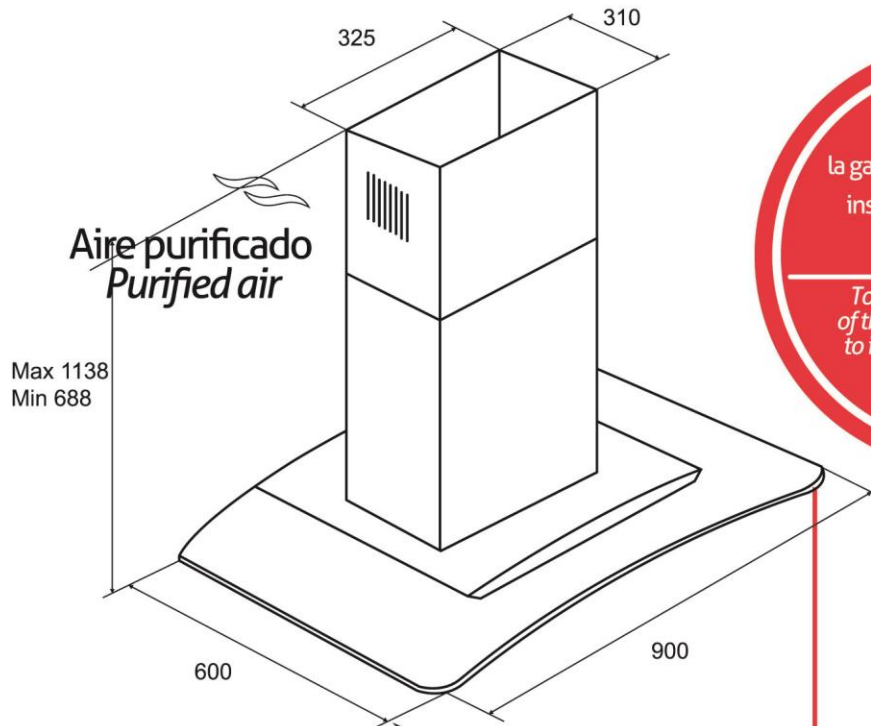
MODELO QUE USAN LUCES DE BOMBILLO O TUBO NEON

1. Destornille el tornillo que asegura la cubierta de la luz.
2. Incline hacia atrás.
3. El tipo de bombillo que usa es LED 2W, cambie el bombillo destornille, y atornille el nuevo (ver diagrama).
4. Reemplace el cobertor de la luz, atornille otra vez el cobertor de la luz.



DRIJA[®] Prisma Isla 90

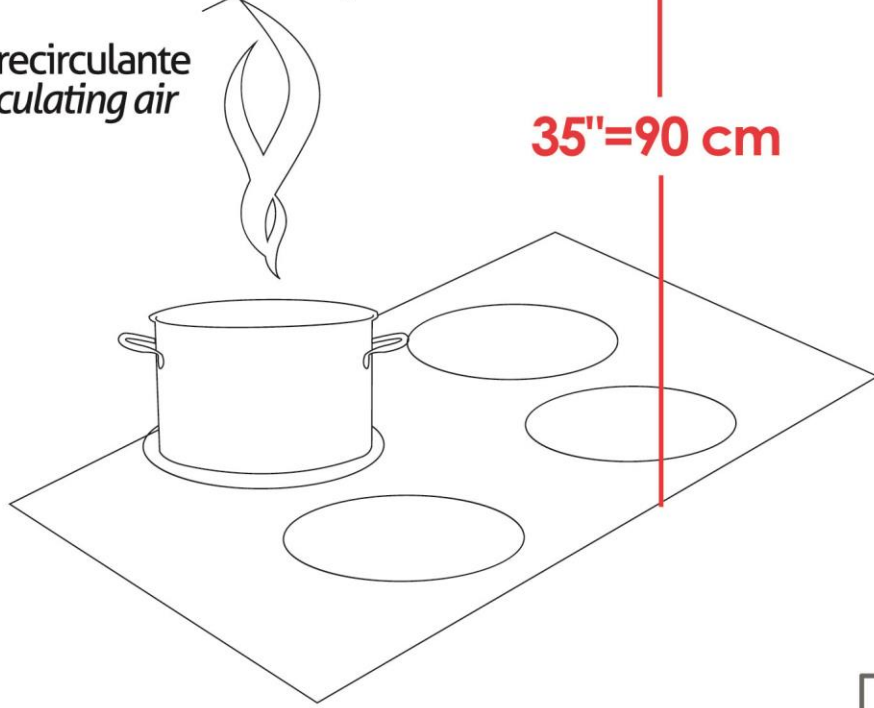
Extractor de Grasa / Range Hood



Para conservar la garantía de este producto, es indispensable instalarlo a no menos de **35"=90 cm** de la estufa

To preserve the warranty of this product, it is essential to install it at not less than **35"=90 cm** from the stove.

Extracción de aire recirculante
Extraction of recirculating air



24 MESES de GARANTÍA
MONTHS WARRANTY



Extractores de Grasa
Range Hood